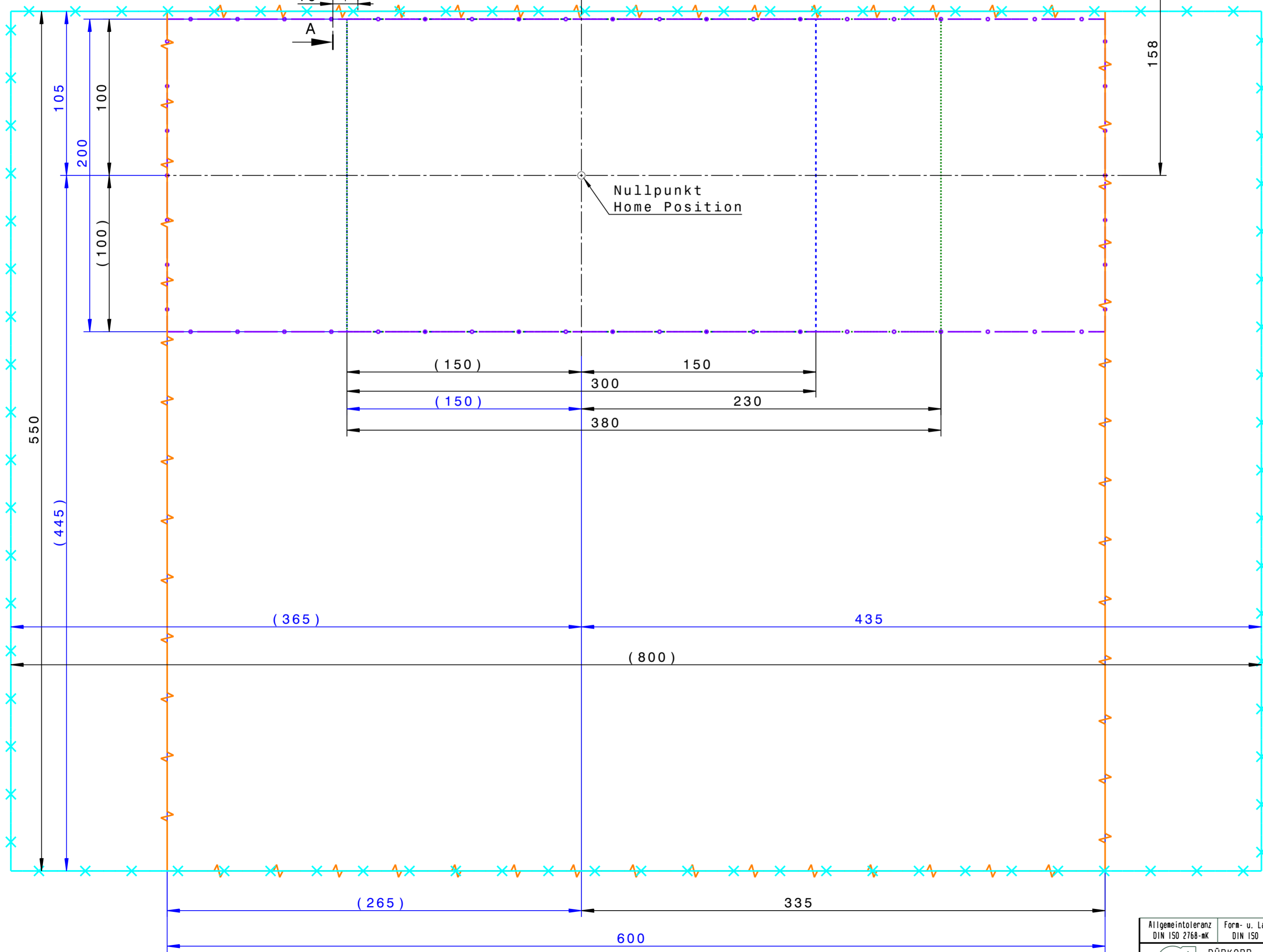
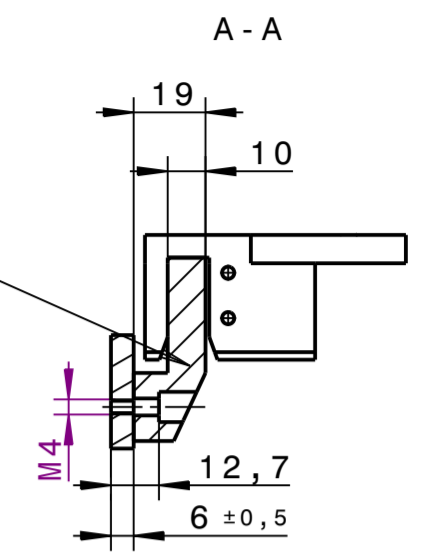
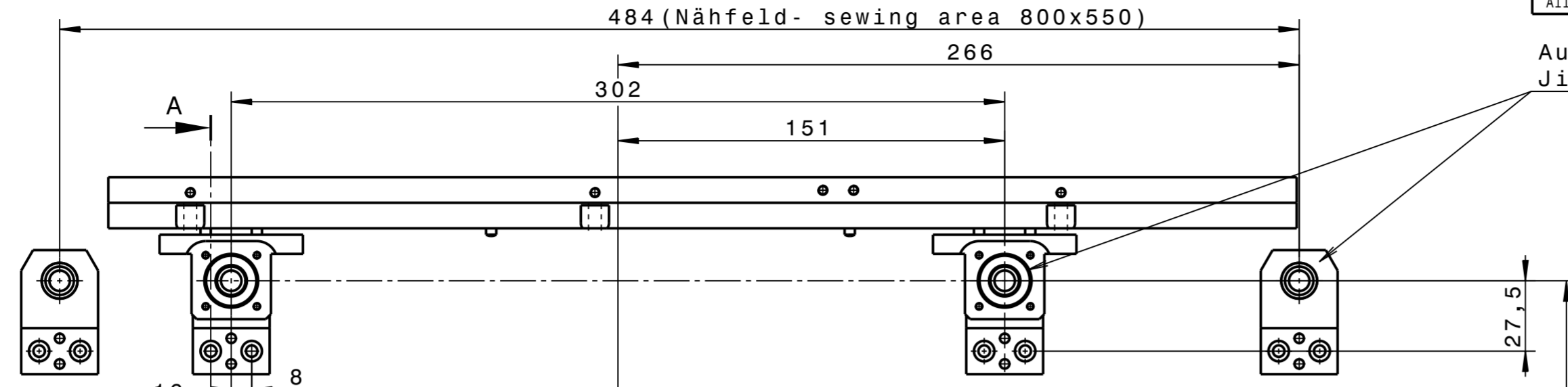


Bei Änderung beachten:

Property of Dürkopp Adler AG and protected by copyright. Any reuse of these contents, including extracts, is prohibited without the prior written approval of Dürkopp Adler AG. All rights reserved. Copyright © Dürkopp Adler AG.

0791 911704



- - - - - Nähfeld- sewing area 300x200
- . . . . . Nähfeld- sewing area 380x200
- ● - ● - Nähfeld- sewing area 600x200
- ~ - ~ - Nähfeld- sewing area 600x550
- x x x x Nähfeld- sewing area 800x550

Maßstabsveränderung drucktechnisch bedingt

Allgemeintoleranzen für Abstände von runden Löchern untereinander und von einer Bezugskante zum Loch: 10, 2

Winkelmaße (Länge d. kürz. Schenkels: (über/bis) bis 10° 10/50 ±1° 50/120 ±20' 120/200 ±10' 200/400 ±15'

Längenmaße (über/bis) 0,5/6 ±0,10 6/25 ±0,2 25/30 ±0,3 30/38 ±0,5 38/100 ±0,8 100/200 ±1,2

Schutzvermerk ISO 15016 beachten DIN A2

Allgmeintoleranz DIN ISO 2768-mK	Form- u. Lagetol. DIN ISO 1101	Oberflächen nach DIN ISO 1302 u. DAN	Maßstab 1:2	sewing areas 0911-210-10	
DÜRKOPP ADLER GmbH Bielefeld		Bearb. Index 23.06.21 Lückenbach 01.0	Nähfeldgrößen 0911-210		Teilenummer 0791 911704
			Blatt 1/1		