



Teileliste und Näheinrichtungen
Spare Parts List and Sewing Equipment

N291 - N292

DÜRKOPP ADLER AG

Postfach 17 03 51, D-33703 Bielefeld • Potsdamer Straße 190, D-33719 Bielefeld
Telefon (05 21) 9 25-0 • Telefax (05 21) 9 25 24 35

Ausgabe / Edition: 12/00 • LU

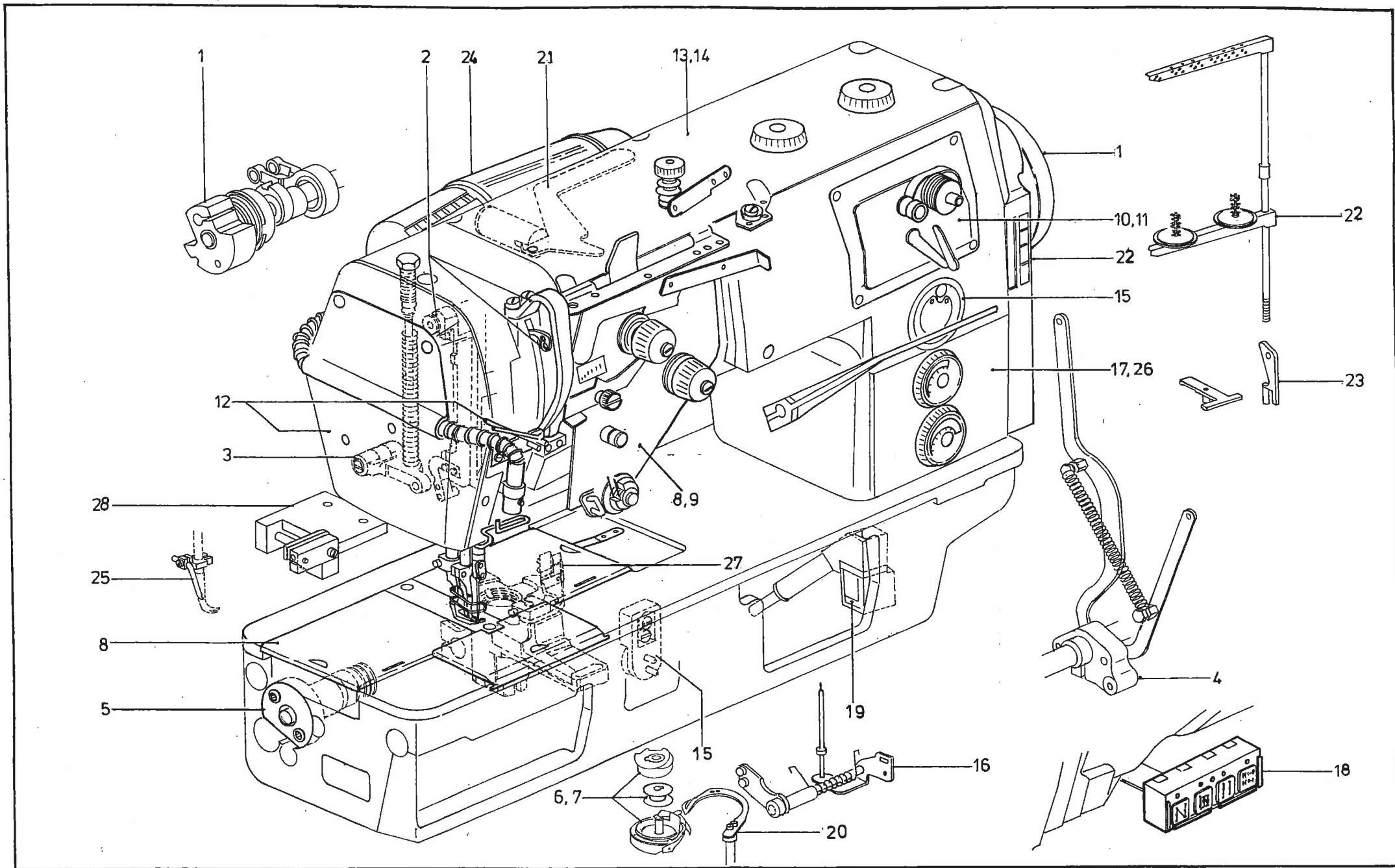
Printed in Federal Republic of Germany

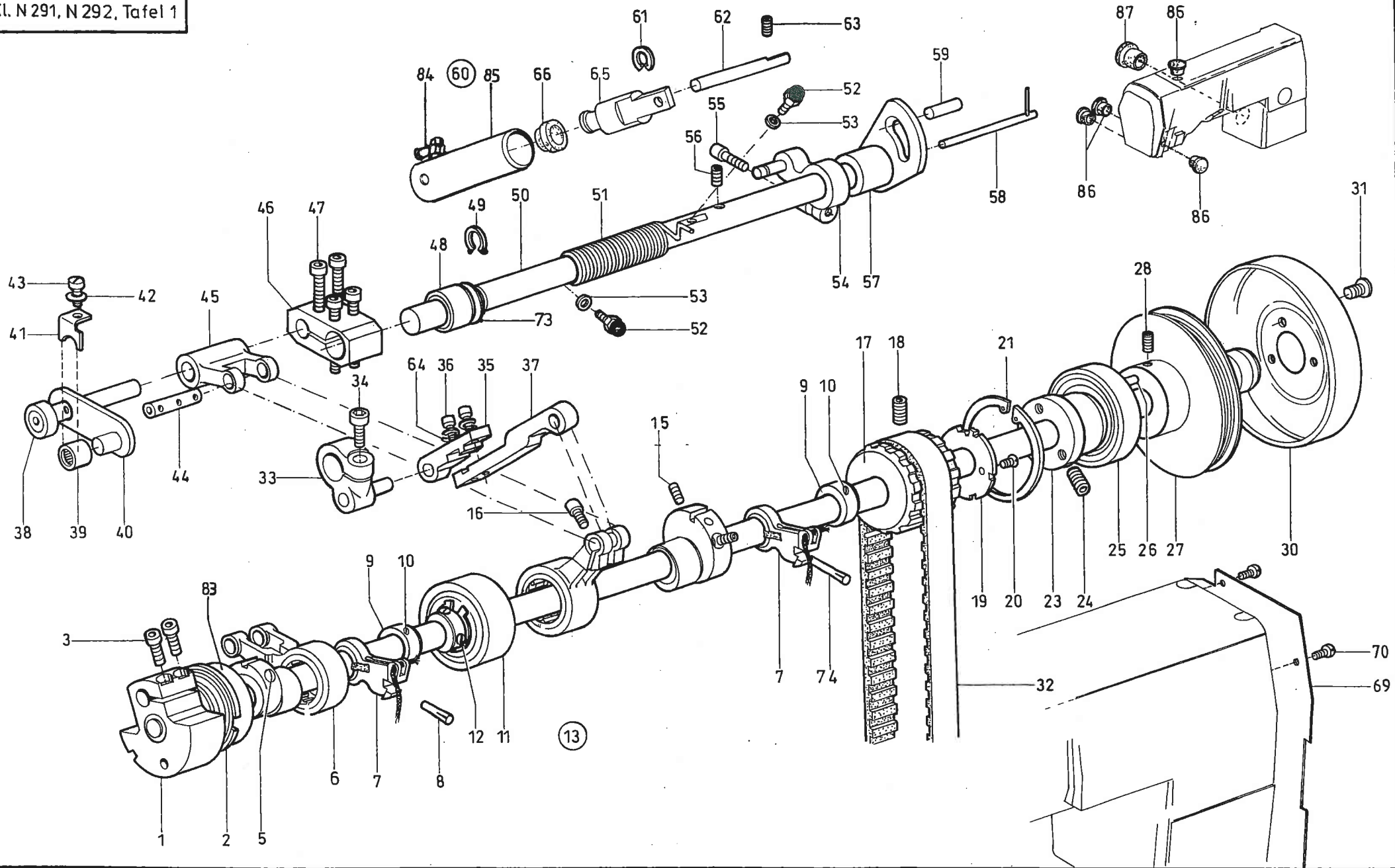
Teile-Nr./ Part-No.: 0791 291801

Teileliste und Näheinrichtungen
Spare parts list and Sewing Equipment

N291 - N292

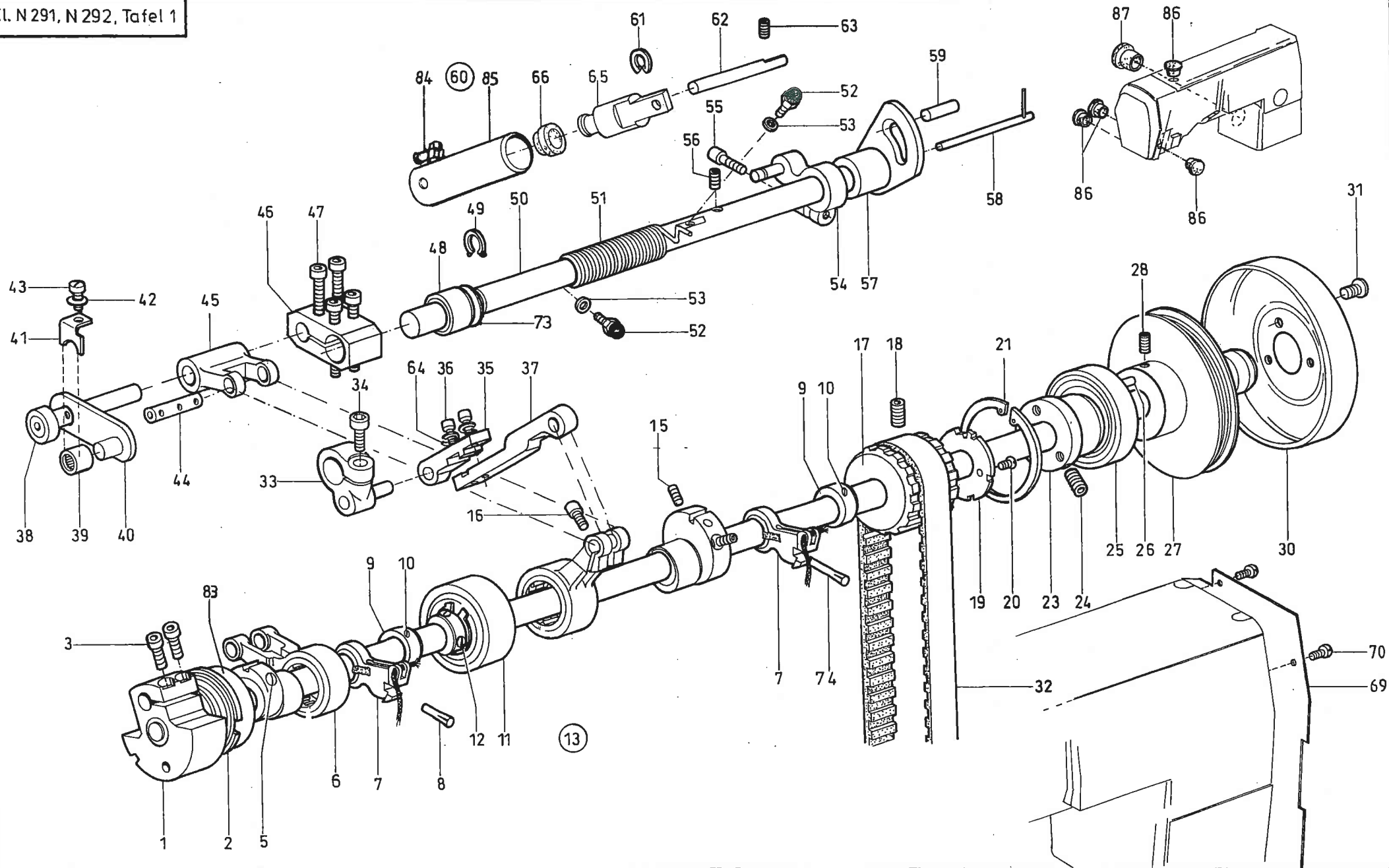
Inhaltsverzeichnis	Tafel/Table	Contents
Armwelle, Welle für Obertransport,	1	Arm shaft, Shaft for unison feed,
Stichstellerkulisse, oben	2	Upper stitch regulator frame
Nadelstangenschwinge, Fadenhebel	2	needle bar frame, thread take-up lever
Fußstangen, Füßchenlüftung oben	3	Foot bar, upper sewing foot lift
Stichstellerkulisse, unten, Transporteurantrieb	4	lower stitch redulator frame, feed dog drive
Unterwelle	5	Lower shaft
Greiferlager N291	6	Hook bearing N291
Greiferlager N292	7	Hook bearing N292
Fadenspannungsträger, Schieber	8	Thread tension plate, slide
Fadenspannungsträger, Schieber	9	Thread tension plate, slide
Spuler N291	10	Winder N291
Spuler N292	11	Winder N292
Spannungsauslösung, Kopfdeckel	12	Tension release, head cover
Armdeckel N291	13	Arm cover N291
Armdeckel N292	14	Arm cover N292
Schmierung (Übersicht)	15	Lubrication
Spulenbremse	16	Bobbin brake
Stichverstellung	17	Stitch adjustment
Verriegelungsteile	18	Lock parts
Pneumatische Füßchenlüftung, unten	19	Lower sewing foot lift , pneumatic
Fadenabschneider	20	Thread cutter
Pneumatische Fadenspannungslüftung	21	Thread tension lift , pneumatic
Beipack	22	Accessories
Einstellehren	23	Gauges
Nählicht	24	Sewing light
Nadelkühlung	25	Needle cooler
2.Stichlänge	26	2.Stitch length
Fadenwächter	27	Thread monitor
Lichtschranke	28	Light barrier
Nähantrieb	29	Sewing drive
Wartungseinheit	30	Maintenance unit
 Näheinrichtungen		 Sewing equipment
Pläne		Plans





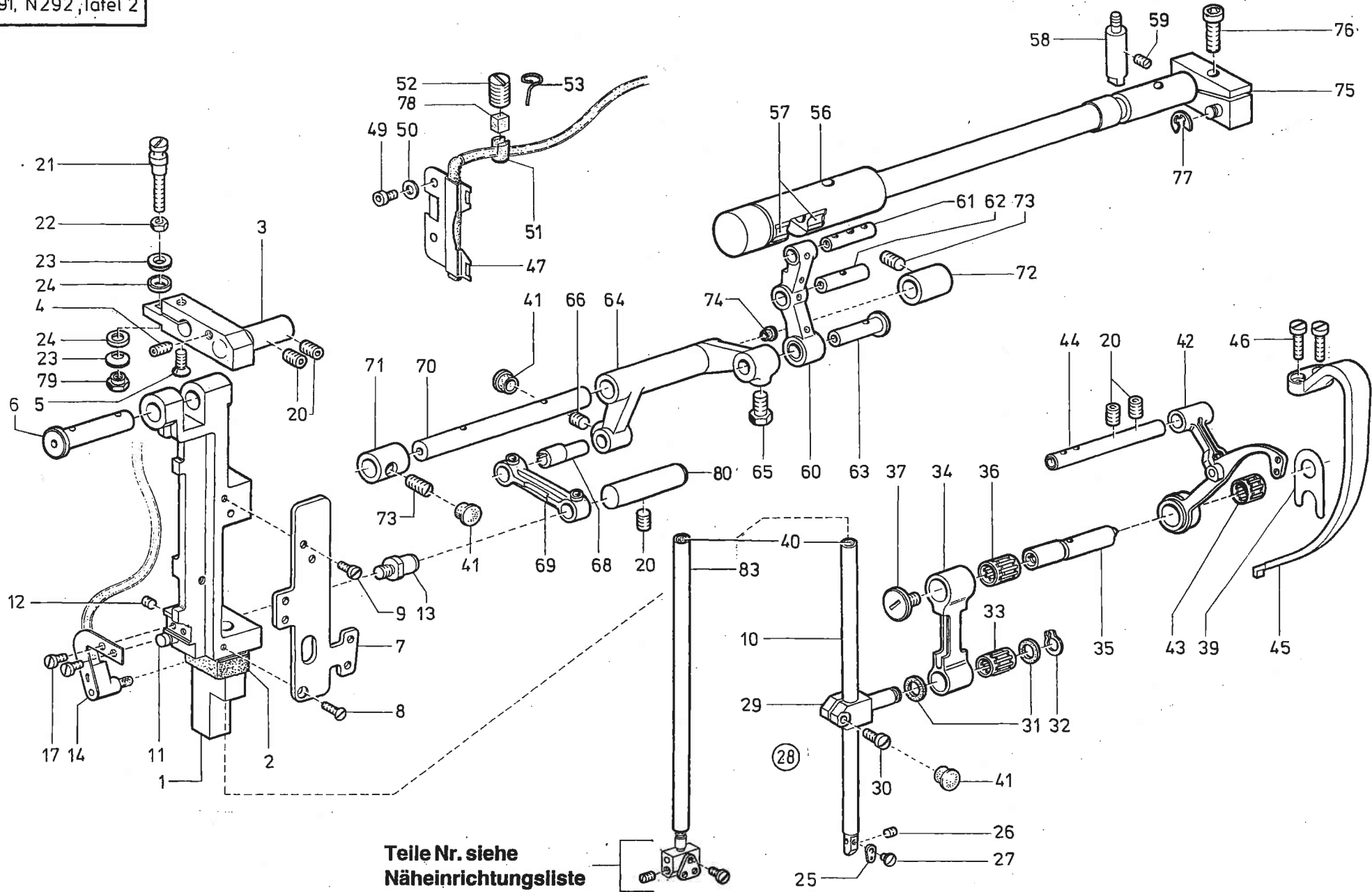
Pos.	Teile-Nr.	Benennung	Denomination
1	0291 000021	ARMWELLE K	
2	9129 016050	SPRENGRING	
3	9202 002483	ZYL.SCHR.	
5	0223 000648	GEWINDESTIFT	
6	0291 000257	ZUGSTANGE, K (6 MM) EXZENTER' GEST. (FUER 6MM STICHL.) (MIT / WITH POS. 5, 67 + Tafel 2 POS.60, 61, 62)	
6	0291 002102	ZUGSTANGE, K (10 MM) +EXZENTER GEST. (FUER 10MM STICHL.) (MIT / WITH POS. 5, 67 + Tafel 2 POS.60, 61, 62)	
7	0491 000133	FILZHALTER	
8	0380 000009	KERBSTIFT 1472	
9	0291 000076	STELLRING V (MIT / WITH POS.10)	
10	0246 000264 A	SCHRAUBE	
11	0491 000105	ARMLAGER K (MIT / WITH POS.12)	
12	0223 000646	GEWINDESTIFT	
13	0491 001045	ZUGSTANGE, K +EXZENTER GEST. (MIT / WITH POS.15, 68)	
15	0216 000209	SCHRAUBE	
16	9203 003678	ZYL.SCHR.	
17	0491 000123	ZAHNRIEMENRAD K (MIT / WITH POS.18,19,20)	
18	9205 102788	GEW.STIFT	
19	0491 000126	EINSTELLRING	
20	9203 313707	SENKSCHR.	
21	0291 000046	SICH.RING	
22	0491 000111	ARMLAGER K (MIT / WITH POS.23-26)	
23	0491 000113	BUCHSE	
24	9205 102188	GEW.STIFT	

Pos.	Teile-Nr.	Benennung	Denomination
25	9120 030300	RILLENKULA	
26	9305 001650	SPANNSTIFT	
27	0491 000119	HANDRADFLANSCH	
28	9205 102788	GEW.STIFT	
30	0491 000117	HANDRAD	
31	9203 100938	FLACHKOPFSCHR.	
32	0291 000060	ZAHNRIEMEN	
33	0491 001076	HEBEL V	
34	9202 002493	ZYL.SCHR.	
35	0491 001068	KOPPEL	
36	9202 002083	ZYL.SCHR.	
37	0491 001069	KOPPEL	
38	0491 001058	BOLZEN V	
39	0933 021221	NADELLAGER	
40	0491 001065	LASCHE V	
41	0491 001111	SICHERUNGSBLECH	
42	9330 000088	SCHEIBE	
43	9203 100618	FLACHKOPFSCHR.	
44	0291 002322	BOLZEN	
45	0491 001055	SCHWINGE	
46	0491 001072	KLOBEN	
47	9202 002503	ZYL.SCHR.	
48	0291 002373	NADELLAGER	
49	0211 009969	SICH.RING	
50	0491 001095	WELLE V	
51	0195 001141	DREHFEDER	
52	9357 200051	KUGELZAPFEN	
53	0556 000855	SCHEIBE	
54	0491 001215	KLOBEN V	
55	9202 002493	ZYL.SCHR.	
56	9205 101848	GEW.STIFT	
57	0491 001104	BUCHSE	
58	0491 001115	WELLE V	
59	9301 102481	ZAPFEN	
60	9700 100045	ZYLINDER K (MIT / WITH POS.65,66)	
61	9357 000070	SICH.SCHEIBE	



Pos.	Teil-Nr.	Benennung	Denomination
62	0491 001221	STIFT	
63	9205 102508	GEW.STIFT	
64	0893 211058	FEDERRING	
65	0495 000626	KOLBEN	
66	0746 001547	LIPPENRING	
69	9850 291001	LEITERPLATTE (NUR / ONLY N291-164062)	
69	9850 291002	LEITERPLATTE (NUR / ONLY N291-185082 N292-185082)	
70	9204 201678	LINSENSCHR.	
73	0291 002367	SCHEIBE	
74	0380 000009	PASSKERBSTIFT	
83	9120 080110	RILLENKUGELLAGER	
84	9710 920011	DROSSELVENTIL	
85	0491 001202	ZYLINDERROHR	
86	0219 000321	STOPFEN	
87	1001 001162	STOPFEN H01	

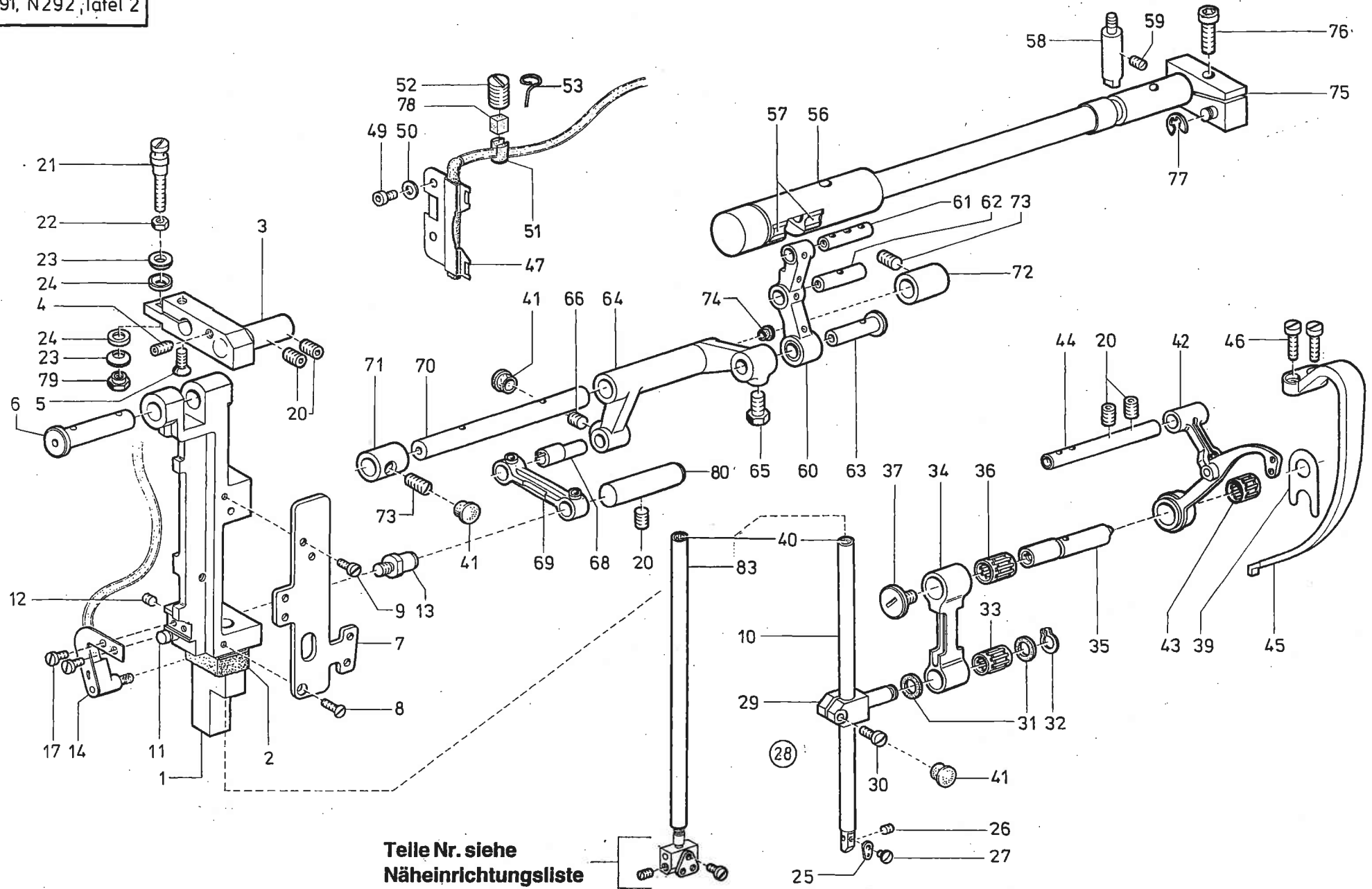
Pos.	Teil-Nr.	Benennung	Denomination
------	----------	-----------	--------------



**Teile Nr. siehe
Näheinrichtungsliste**

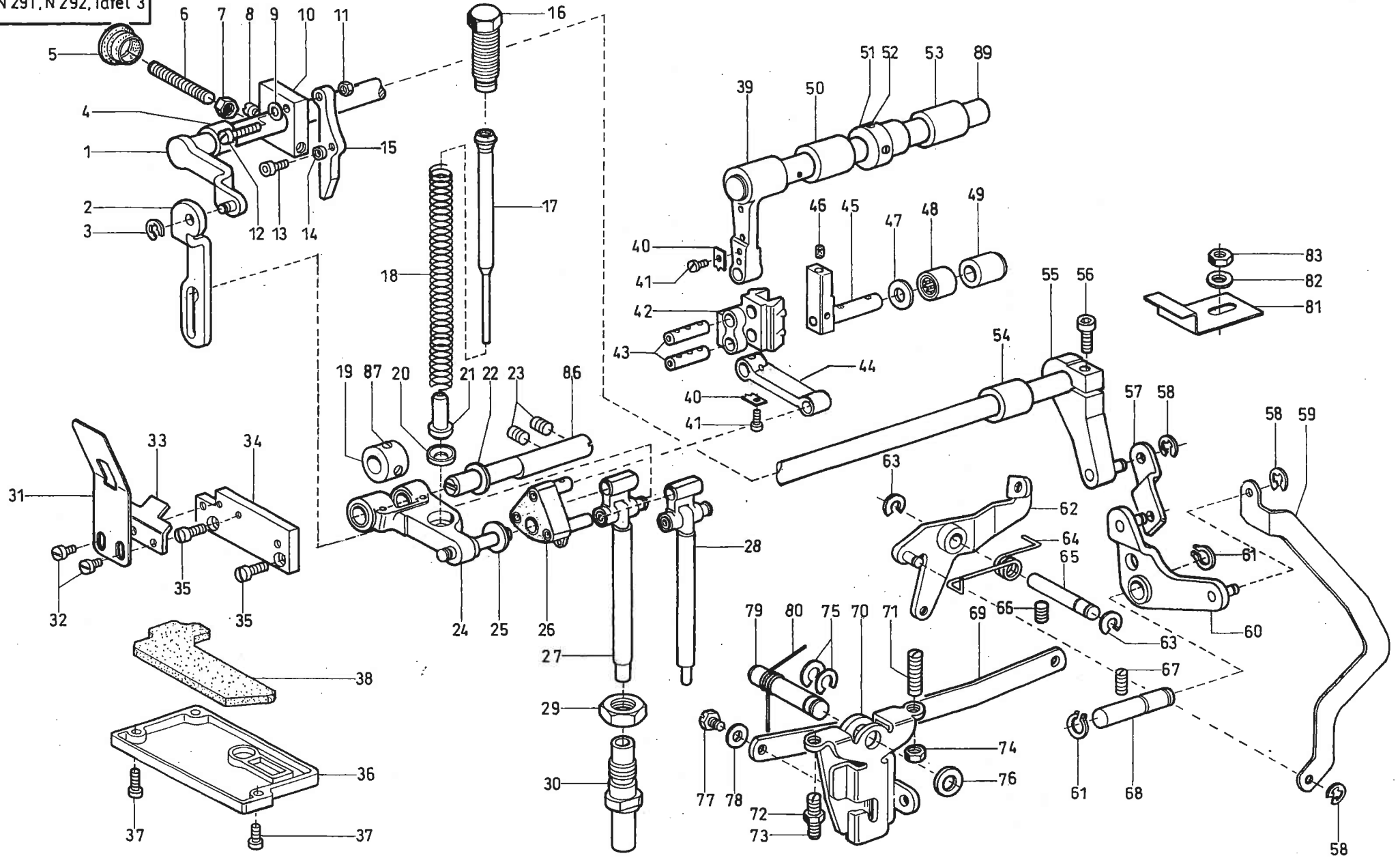
Pos.	Teile-Nr.	Benennung	Denomination
1	0491 000151	KULISSE K (MIT / WITH POS.2 - 14, 17, 26, 27)	
2	0291 000084	FILZTEIL	
3	0291 000085	HALTER V	
4	9205 102193	GEW.STIFT	
5	0291 000089	SENKSCHR. 7991	
6	0291 000091	LAGERBOLZEN	
7	0291 000097	DECKBLECH	
8	9204 001258	SENKSCHR.	
9	0739 000297	ZYL-SCHRAUBE 84	
10	0291 000101	NADELSTANGE K * (MIT / WITH POS.25-27,40)	
11	0291 000107	EINSTELLBOLZEN	
12	0702 000020	GEWINDESTIFT	
13	0291 000109	LAGERBOLZEN	
14	0291 000114	DOCHTHALTER K	
17	0556 001686	ZYL.SCHRAUBE	
20	9205 102478	GEW.STIFT	
21	0491 000222	ANSATZSCHRAUBE	
22	9231 110108	6KT.MUTTER	
23	9357 100010	KUGELSCH. 6319	
24	9357 100011	KEGELPF. 6319	
25	0291 000159	FADENFUEHRUNG	
26	0291 000105	GEW.STIFT	
27	9203 312411	SENKSCHR.	
28	0491 004631	FADENHEBEL, K (MIT / WITH POS. 29-37, 42-44)	
29	0291 000173	KREUZKOPF (MIT / WITH POS.30)	
30	0531 000473	ZYL-SCHRAUBE	
31	0291 000176	SCHEIBE	
32	0212 004841	SICH.RING	
33	0291 000178 M3	NADELKRANZ	
34	0291 000184	ZUGSTANGE	
35	0294 000185	KURBELZAPFEN	
36	0291 000186 M4	NADELKRANZ	
37	0291 000187	SCHRAUBE	

Pos.	Teile-Nr.	Benennung	Denomination
39	0291 000193	ANLAGEPLATTE	
40	0570 010007	GUMMISTOPFEN	
41	1001 001162	HUTSTOPFEN	
42	0491 004641	FADENHEBEL K	
43	0212 004894 M0	NADELKRANZ	
44	0291 000213	FADENHEBELACHSE	
45	0291 000219	FAD.HEBELSCHUTZ	
46	9204 201658	LINSENSCHR.	
47	0291 000223	DOCHTHALTER V	
49	9202 002057	ZYL.SCHR.	
50	9330 000088	SCHEIBE	
51	0265 000753	DRUCKHUELSE	
52	0265 000751	SCHRAUBE	
53	0271 000474	ARRETIERFEDER	
56	0291 000242	STICHST.KULISSE K (MIT / WITH POS.57)	
57	0211 000088	GLEITSTEIN	
58	0291 000246	FUEHRUNGSBOLZEN	
59	0223 000245	GEWINDESTIFT	
60	0291 000262	TRANSP.HEBEL V	
61	0211 000062	BOLZEN	
62	0291 000271	BOLZEN	
63	0291 000277	BOLZEN	
64	0291 000282	DOPPELHEBEL	
65	0556 000017	6KT.SCHR.	
66	0223 000646	GEWINDESTIFT	
68	0291 000285	EXZ.BOLZEN	
69	0291 000289	ZUGSTANGE	
70	0291 000292	ACHSE	
71	0291 000296	BUCHSE	
72	0291 000297	BUCHSE	
73	0223 000245	GEWINDESTIFT	
74	0219 000321	VERSCHLUSSKAPPE	
75	0291 000504	KLEMMKLOBEN K (MIT / WITH POS.76)	
76	9202 003178	ZYL-SCHRAUBE	
77	9357 000070	SICH.SCHEIBE	



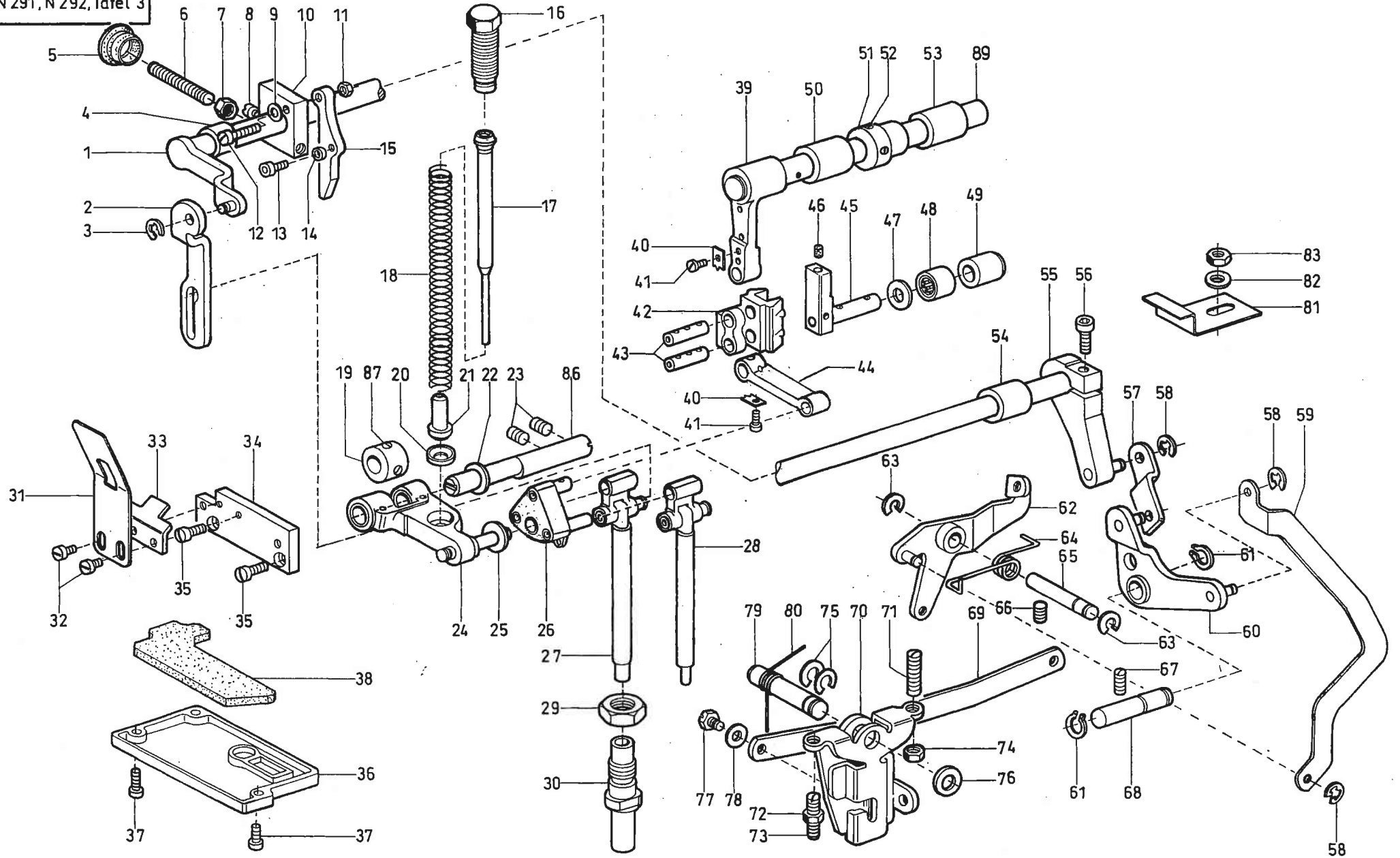
Pos.	Teile-Nr.	Benennung	Denomination
78	0211 008285	DRUCKBOLZEN	
79	0291 000146	MUTTER	
80	0291 000155	BOLZEN	
83	0292 000101	NADELSTANGE K ** (MIT / WITH POS.40) * NUR / ONLY KL. N291 ** NUR / ONLYKL. N292	

Pos.	Teile-Nr.	Benennung	Denomination
------	-----------	-----------	--------------



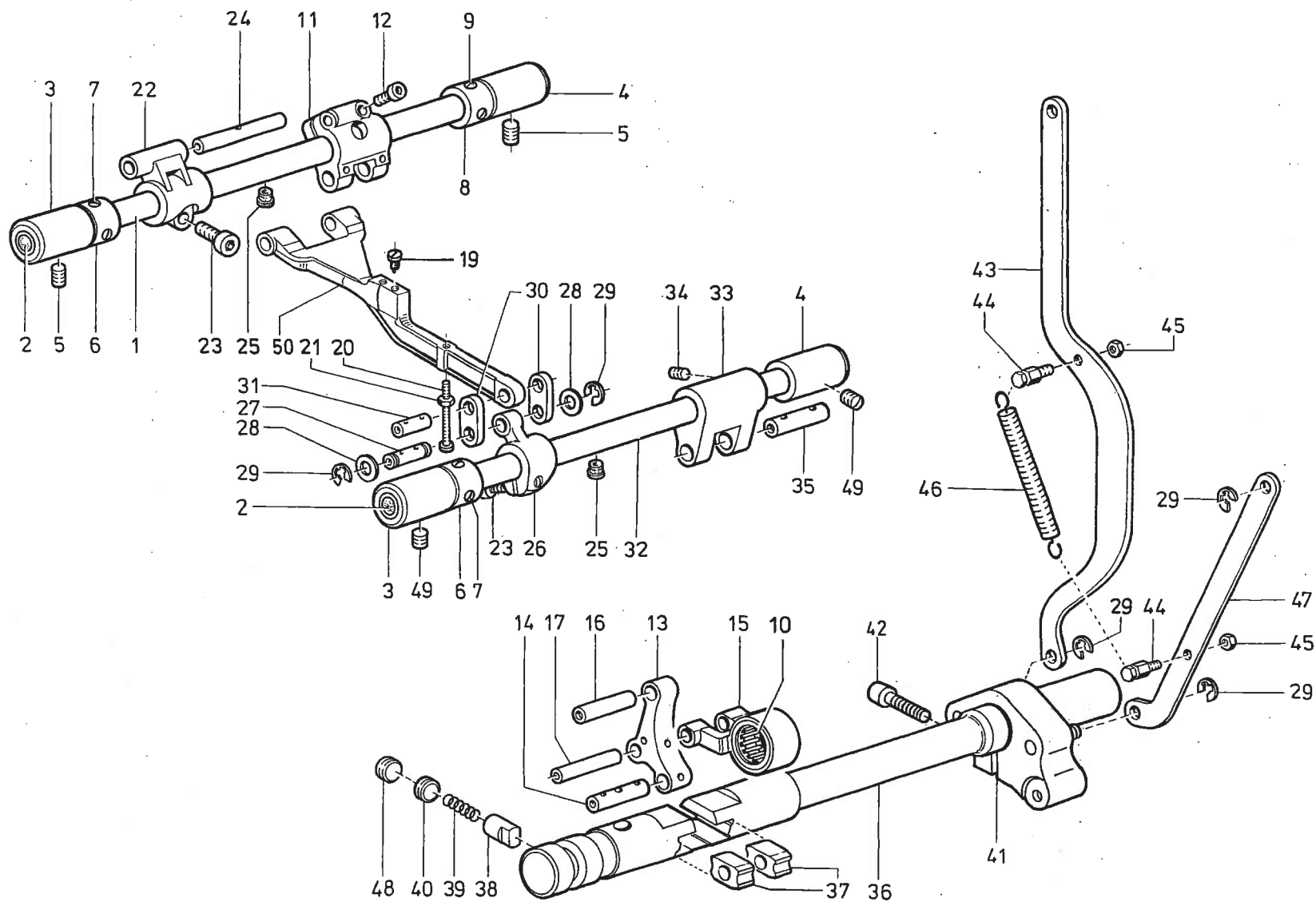
Pos.	Teile-Nr.	Benennung	Denomination
1	0491 000461	LUEFTERWELLE V	
2	0491 000468	LASCHE	
3	9357 000070	SICH.SCHEIBE	
4	0291 000008	SINTERLAGER	
5	0556 001570	VERSCHL.STOPFEN	
6	9205 102578	GEW.STIFT	
7	9231 110128	6KT.MUTTER	
8	9205 122488	GEW.STIFT	
9	0291 000475	FEDERSCHEIBE	
10	0291 000473	KLOBEN	
11	9231 000368	6KT.MUTTER	
12	9202 042098	ZYL.SCHR.	
13	9202 002063	ZYL.SCHR.	
14	0211 003058	ZWISCHENRING	
15	0291 000472	HEBEL	
16	0491 000391	DRUCKSCHRAUBE	
17	0491 000396	FEDERFUEHRUNG V	
18	0291 000354	DRUCKFEDER	
19	0291 000343	STELLRING V (MIT / WITH POS 87)	
20	0291 000360	SCHEIBE	
21	0491 000399	KALOTTE	
22	0291 000347	STUETZSCHEIBE	
23	9205 102478	GEW.STIFT	
24	0491 000473	HEBEL V	
25	0291 000336	SCHEIBE	
26	0491 000362	DOPPELHEBEL	
27	0491 000348	STOFFDR.STANG.V	
28	0491 000201	FUSSSTANGE V	
29	0291 000304	MUTTER	
30	0291 000303	STOFFST.BUCHSE	
31	0491 000441	BLATTFEDER	
32	9203 003653	ZYL.SCHR.	
33	0291 000444	ANSCHLAG	
34	0491 000231	HALTEPLATTE	
35	9203 003648	ZYL.SCHR.	
36	0491 000157	DECKEL	

Pos.	Teile-Nr.	Benennung	Denomination
37	9202 002058	ZYL.SCHR.	
38	0491 000158	FILZTEIL	
39	0491 000613	ANTR.WELLE, K (MIT / WITH POS 40-44,89)	
40	0291 000371	DOCHTHALTER	
41	0739 000297	ZYL-SCHRAUBE 84	
42	0291 000377	GLEITSTUECK	
43	0291 000378	BOLZEN	
44	0491 000633	ZUGSTANGE	
45	0291 000401	SCHWINGE K (MIT / WITH POS.46)	
46	0933 001630	GUMMISTOPFEN	
47	0291 000412	SCHEIBE	
48	0265 000106 M4	NADELKRANZ	
48	0291 000015 A	AUSSENRING	
49	0291 000006	BUCHSE	
50	0291 000004	BUCHSE	
51	0491 000428	STELLRING	
52	0223 000646	GEWINDESTIFT	
53	0291 000005	BUCHSE	
54	0291 000008	SINTERLAGER	
55	0491 000483	HEBEL K (MIT / WITH POS.56)	
56	9202 003178	ZYL.SCHR.	
57	0491 000497	LASCHE	
58	9357 000060	SICH.SCHEIBE	
59	0295 000499	ZUGLASCHE	
60	0491 000491	UEBERTR.HEBEL V	
61	9352 000100	SICH.RING	
62	0491 002363	UEBERTR.HEBEL V	
63	9357 000090	SICH.SCHEIBE	
64	0491 002370	DREHFEDER	
65	0211 000242	LAGERBOLZEN	
66	0223 000245	GEWINDESTIFT	
67	0993 521190	GEW.STIFT	
68	0291 000494	BOLZEN	
69	0291 002738	DRUCKSTANGE	



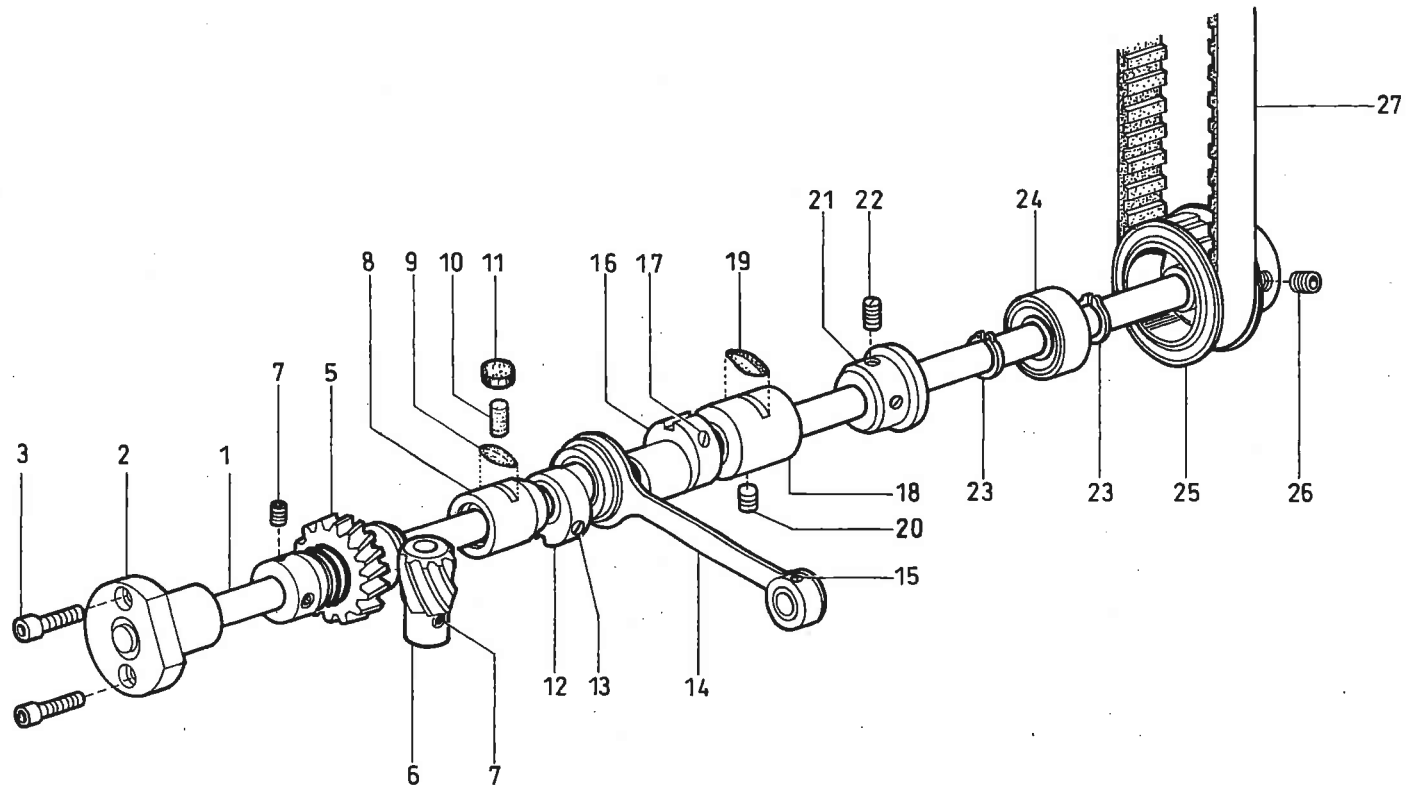
Pos.	Teile-Nr.	Benennung	Denomination
70	0211 000231	WINKELHEBEL KPL (MIT / WITH POS.71-74)	
71	0223 000448	GEW.-STIFT 551	
72	9231 110128	6KT.MUTTER	
73	0223 000448	GEW.-STIFT 551	
74	9231 110128	6KT.MUTTER	
75	9357 000100	SICH.SCHEIBE	
77	1001 009140	ANSATZSCHRAUBE	
78	0024 000080 A	SCHEIBE	
79	0271 000667	KNIEHEBELACHSE	
80	0219 000840	DREHFEDER	
81	0291 000530	SCHLAUCHHALTER	
82	9330 000108	SCHEIBE	
83	9231 110128	6KT.MUTTER	
86	0291 000341	EXZ.BOLZEN	
87	0570 000055	GEW.STIFT	
89	0491 000404	WELLE	

Pos.	Teile-Nr.	Benennung	Denomination
------	-----------	-----------	--------------



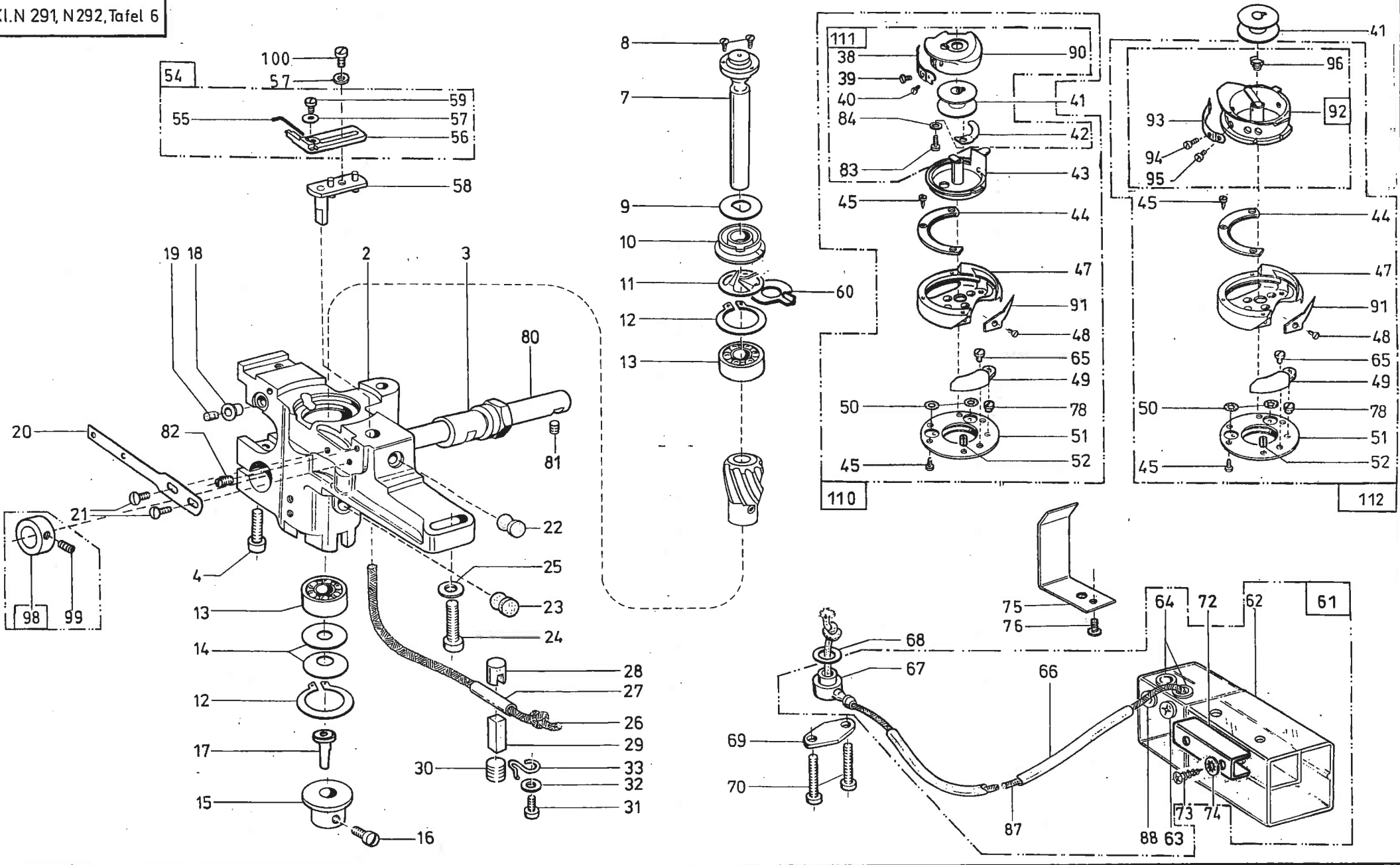
Pos.	Teile-Nr.	Benennung	Denomination
1	0244 000541	SCHUBWELLE K (MIT / WITH POS.2)	
2	0219 000321	VERSCHLUSSKAPPE	
3	0211 000043	LAGERBUCHSE	
4	0211 000045	LAGERBUCHSE	
5	0223 000245	GEWINDESTIFT	
6	0212 000627	STELLRING V — 0748 000294 (MIT / WITH POS.7)	
7	0570 000055	GEWINDESTIFT	
8	0748 000294	STELLRING V (MIT / WITH POS.9)	
9	0147 000203	GEWINDESTIFT	
10	0945 000616	NADELKRANZ	
11	0244 000556 A	GABELHEBEL	
12	9202 002083	ZYL.SCHR.	
13	0244 000559 A	STICHST.HEBEL	
14	0211 000062	BOLZEN	
15	0244 000581 A	SCHUBSTANGE	
16	0556 000230	BOLZEN	
17	0244 000561	BOLZEN	
19	0291 001097	ANSATZSCHRAUBE	
20	9203 003158	ZYL.SCHR.	
21	9231 110038	6KT.MUTTER	
22	0244 000566	SCHUBHEBEL V (MIT / WITH POS.23)	
23	9202 002483	ZYL.SCHR.	
24	0244 000572	LAGERBOLZEN	
25	0211 000085	DOCHTHALTER	
26	0244 000601	HUBHEBEL V (MIT / WITH POS.23)	
27	0244 000604	BOLZEN	
28	0244 000604 A	SCHEIBE	
29	9357 000070	SICH.SCHEIBE	
30	0219 000351	LASCHE	
31	0244 000606	BOLZEN	
32	0211 000147	HUBWELLE K (MIT / WITH POS.2)	

Pos.	Teile-Nr.	Benennung	Denomination
33	0265 000574	GABELHEBEL K (MIT / WITH POS.34)	
34	9205 102168	GEWINDESTIFT	
35	0211 000069	BOLZEN	
36	0212 052057	STICHST.KULISSE K (MIT / WITH POS.37)	
37	0211 000088	GLEITSTEIN	
38	0244 000645	BOLZEN	
39	0212 000048	DRUCKFEDER	
40	0212 000047	GEWINDESTIFT	
41	0244 000653 A	KLEMMHEBEL K (MIT / WITH POS.42)	
42	9202 003178	ZYL.SCHR.	
43	0291 000512	VERB.STANGE	
44	0291 000513	SCHRAUBE	
45	9231 110058	6KT.MUTTER	
46	0291 000516	FEDER	
47	0291 000536	VERBIND.STANGE	
48	0211 000634	SCHRAUBE	
49	0216 000052	GEWINDESTIFT	
50	0291 001081	TRANSP.TRAEGER	
60	0244 000558	STICHSTELLER K (MIT / WITH POS.10-17)	
61	0291 001077	TRANSP.TRAEG.K. <i>nur als M-Gruppe</i> (MIT / WITH POS.19.31.50)	



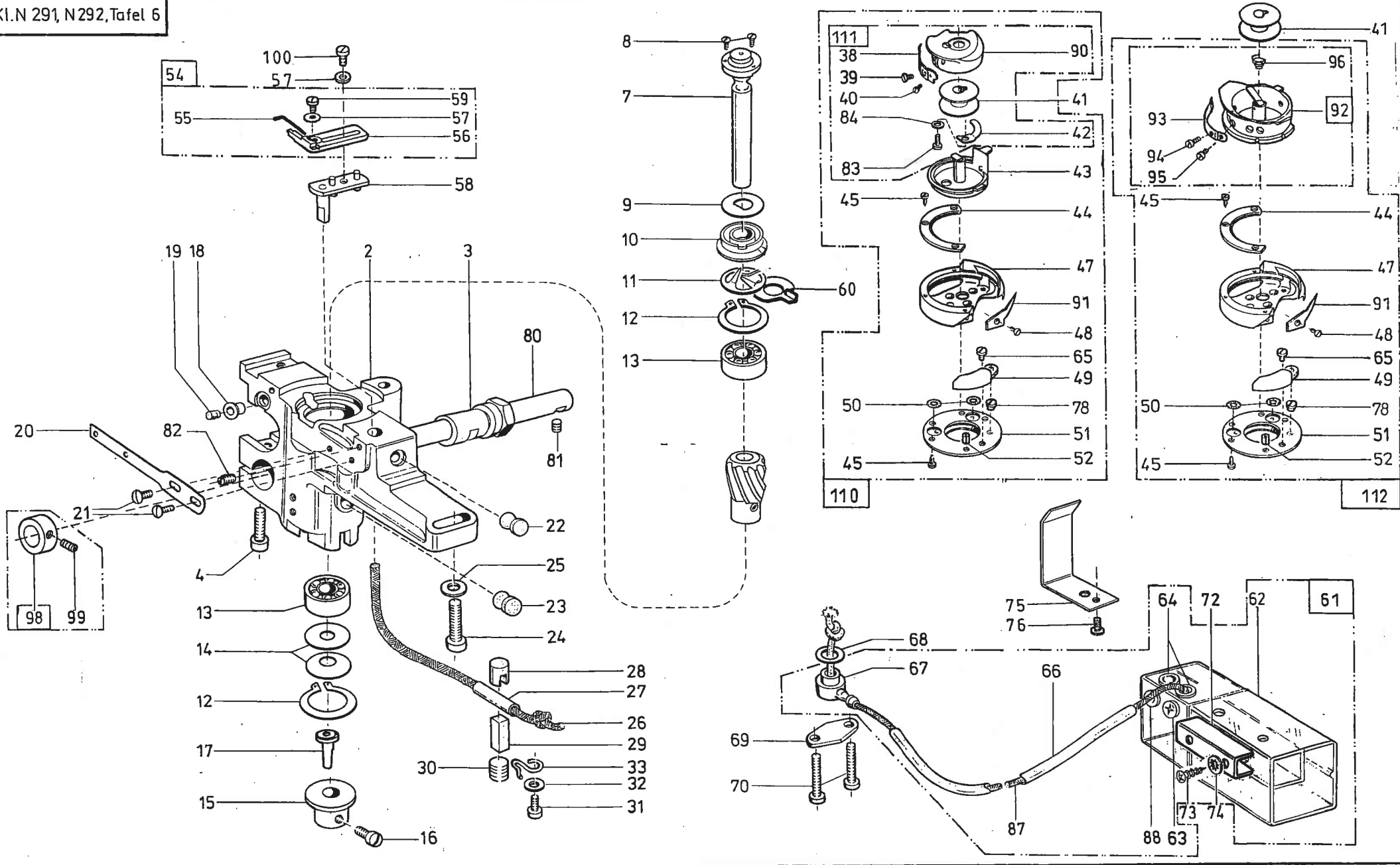
Pos.	Teile-Nr.	Benennung	Denomination
1	0491 002021	UNTERWELLE	
2	0246 000623	NADELLAGER V LI	
3	9202 002467	ZYL.SCHR.	
5	0292 001220	SCHRAUBENRAD (MIT / WITH POS.7)	
6	0244 000696	SCHRAUBENRAD (MIT / WITH POS.7)	
7	0244 000700	GEW.STIFT	
8	0291 001028	NADELLAGER K (MIT / WITH POS.9)	
9	0244 000522	FILZTEIL	
10	0422 000297	FILZTEIL	
11	0420 000013	FILZTEIL	
12	0291 001147	EXZENTER V (MIT / WITH POS.13)	
13	0223 000648	GEWINDESTIFT	
14	0211 000121	HUBSTANGE (MIT / WITH POS.15)	
15	9205 102168	GEWINDESTIFT	
16	0212 052067	EXZENTER V FUER 10 MM STICHL. (MIT / WITH POS.17)	
16	0244 000587 A	SCHUBEXZENTER V FUER 6MM STICHL. (MIT / WITH POS.17)	
17	0223 000648	GEWINDESTIFT	
18	0212 052041	MITTELLAGER K	
19	0212 052045	FILZTEIL	
20	0216 000052	GEWINDESTIFT	
21	0195 002482	SPRITZSCHEIBE	
22	0223 000646	GEWINDESTIFT	
23	9352 000120	SICH.RING	
24	9120 030121	RILLENKULA	
25	0211 000141 A	ZAHNRIEMENRAD K (MIT / WITH POS.26)	
26	9205 102788	GEW.STIFT	
27	0291 000060	ZAHNRIEMEN	

Pos.	Teile-Nr.	Benennung	Denomination
------	-----------	-----------	--------------



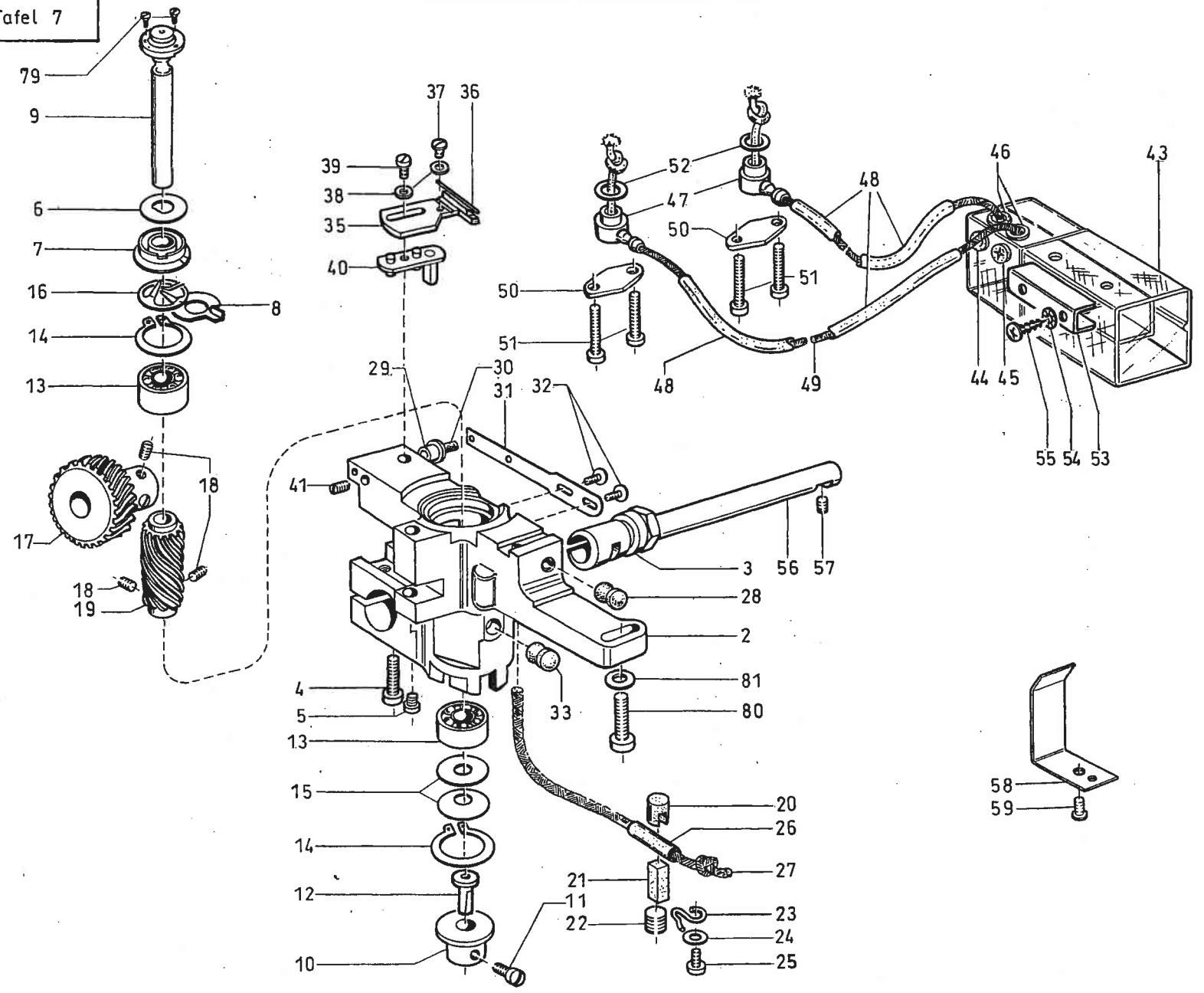
Pos.	Teile-Nr.	Benennung	Denomination
2	0244 000669	GREIF.GEHAEU.S.	
3	0491 012016	EXZENTERBUCHSE	
4	0650 000292	ZYL-SCHRAUBE 84	
5	9202 002063	ZYL.SCHR.	
7	0244 000686	GREIFERWELLE	
8	0244 000685	SENKSCHR.	
9	0244 000682	ABSTR.BLECH	
10	0211 000646 A	OELSCHLEIBE	
11	0265 000887	FEDERSCHLEIBE	
12	0211 000025	SICH.RING	
13	9120 030081	RILLENKULA	
14	0211 000027	TELLERFEDER	
15	0244 000688	BUCHSE	
16	0216 000068 A	LINSENSCHRAUBE	
17	0244 000690	DRUCKSTIFT	
18	0244 000771	HUELSE	
19	0244 000772	FILZTEIL	
20	0244 000773	DOCHTHALTERUNG	
21	1001 009130	LINSENSCHRAUBE	
22	0219 000321	VERSCHLUSSKAPPE	
23	1001 001162	HUTSTOPFEN	
24	9202 003183	ZYL.SCHR.	
25	9330 000108	SCHEIBE	
26	9041 100030	OELDOCHT,RUND	
27	0002 008930 0060	OELSCHLAUCH	
28	0265 000753	DRUCKHUELSE	
29	0244 000724	DRUCKSTAB	
30	0211 000634	SCHRAUBE	
31	9203 003638	ZYL.SCHR.	
32	9330 200098	SCHEIBE	
33	0211 000635	ARRETIERFEDER	
38	0244 000990	SPANNUNGSFEDER	
39	0211 000936	ZYL-SCHRAUBE	
40	0244 000992	SENKSCHRAUBE	
41	0245 001660	SPULE (STAHL)	
41	0245 001660 A	SPULE (ALU)	
42	0244 001037	BREMSFEDER	

Pos.	Teile-Nr.	Benennung	Denomination
43	0291 020946	SPGH.UNTERT. V	
44	0244 000970	GREIFERDECKEL	
45	0244 001029	ZYL-SCHRAUBE	
47	0491 012043	GREIFER	
48	0211 000921 A	SCHRAUBE	
49	0244 001030	NADELSCHUTZ	
50	0244 001027	RUNDDICHTRING	
51	0244 001027	OELRING	
52	0244 001026	SPANNSTIFT	
54	0244 000482	HALTER	
		(MIT / WITH POS.55-57,59)	
55	0244 000485	DRAHT	
56	0244 000484	HALTER	
57	9330 000068	SCHEIBE	
58	0244 000831	LASCHE VOL.	
59	0702 000063	ZYL.SCHRAUBE	
60	0244 000684	SCHEIBE	
61	0291 001321	OELBEHAELTER K *	
		(MIT / WITH POS.62-64,	
		66,67,87,88)	
62	0271 001415	OELBEHAELTER	
63	0556 003087	EINFUELLSTOPFEN	
64	0211 000806	VERSCHLUSSKAPPE	
65	9203 002414	ZYL.SCHR.	
66	0002 008930 0100	OELSCHLAUCH	
67	0244 000791	OELFLANSCH V	
68	0244 000795	DICHTUNGSRING	
69	0244 000796	LASCHE	
70	0216 000046	SCHRAUBE	
72	0556 003088	BEF.STUECK	
73	0744 001115	BLECH-SCHR.7981	
74	0739 000347	ZAHNSCHLEIBE	
75	0291 001342	OELFANGBLECH	
76	9203 100938	FLACHKOPFSCHR.	
78	0244 001024	EXZENTER	
80	0491 002264	WELLE	
81	9205 102213	GEW.STIFT	



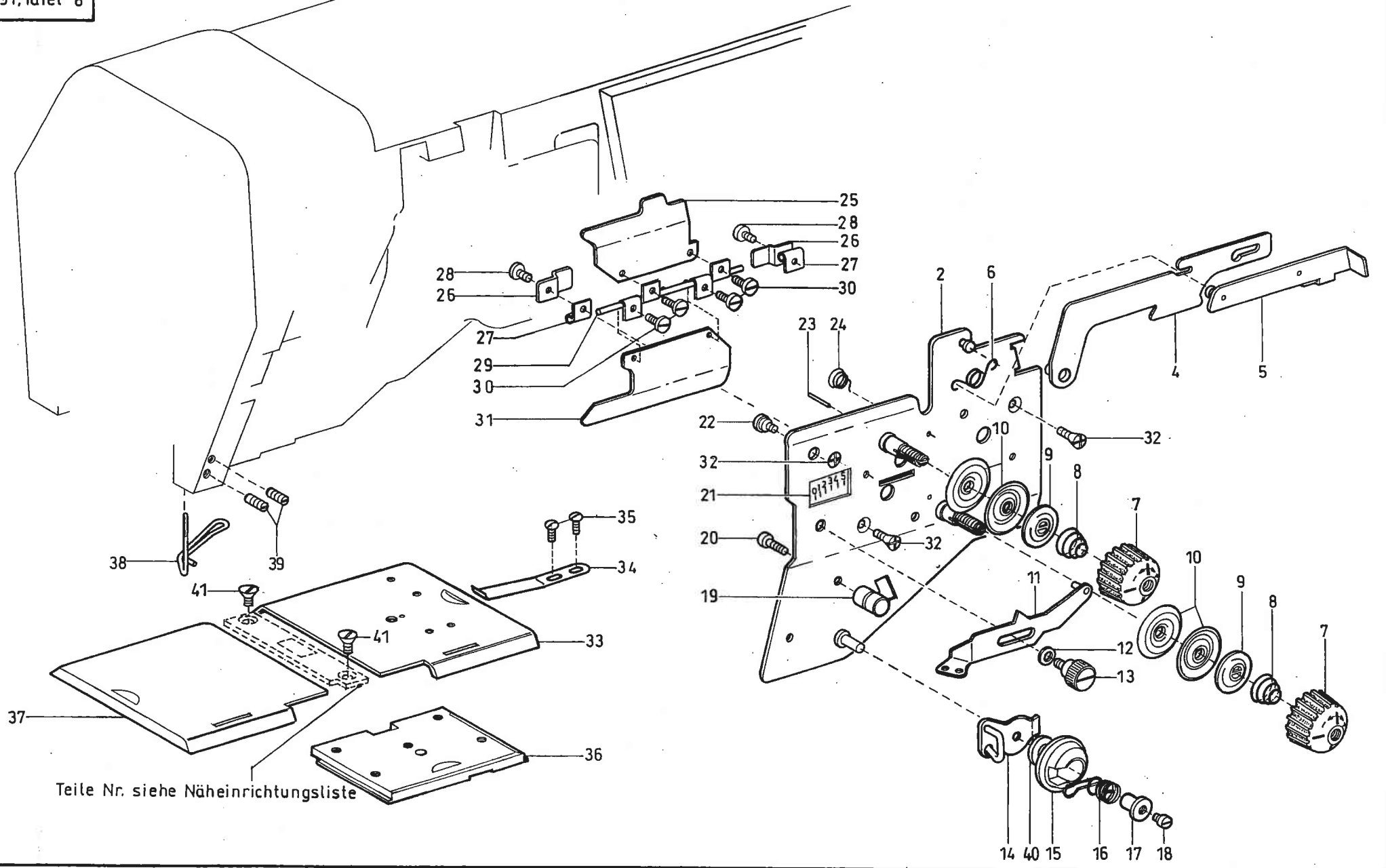
Pos.	Teile-Nr.	Benennung	Denomination
82	0421 000222	GEWINDESTIFT	
83	0244 001038	ZYL-SCHRAUBE 84	
84	0556 001599 B	SCHEIBE	
87	9041 100035	OELDOCHT,RUND	
88	9050 050001	SCHUTZKAPPE	
90	0295 001426	SPGH.OBERTEIL	
91	0244 000968	GREIFERSPITZE	
92	0491 010211	SPGH.GEHAUSE (MIT / WITH POS.93,94, 95,96)	
93	0491 010218	SPANNUNGSFEDER	
94	0556 005056	ZYL.SCHRAUBE	
95	0556 005055	ZYL.SCHRAUBE	
96	0367 150270	KEGELST.FEDER	
98	0556 000103	STELLRING K (MIT / WITH POS.99)	
99	0702 000020	GEWINDESTIFT	
100	0702 000063	ZYL.SCHR.	
110	0491 012041	GREIFER V (MIT / WITH POS. 43-45, 47-52,65,78,91,111)	
111	0295 001426	SPGH.OBERTEIL V (MIT / WITH POS.38-40,42, 83,84,90)	
112	0491 010192	GREIFER K zweiteilig (MIT / WITH POS. 92) * NUR / ONLY KL. N291	

Pos.	Teile-Nr.	Benennung	Denomination
------	-----------	-----------	--------------



Pos.	Teile-Nr.	Benennung	Denomination
2	0244 000670	GREIF.GEHAEU.S.LINKS	
3	0491 012016	EXZ.BUCHSE	
4	0650 000292	ZYL.SCHR.	
5	9202 002063	ZYL.SCHR.	
6	0244 000682	ABSTR.BLECH	
7	0211 000646 A	OELSCHLEIBE	
8	0244 000684	SCHEIBE	
9	0244 000686	GREIFERWELLE	
10	0244 000688	BUCHSE	
11	0216 000068 A	LINSENSCHRAUBE	
12	0244 000690	DRUCKSTIFT	
13	9120 030081	RILLENKULA.	
14	0211 000025	SICH. RING	
15	0211 000027	TELLERFEDER	
16	0265 000887	FEDERSCHLEIBE	
17	0292 001220	SCHRAUBENRAD K (MIT / WITH POS.18)	
18	0244 000700	GEW.STIFT	
19	0244 000696	SCHRAUBENRAD K (MIT / WITH POS.18)	
20	0265 000753	DRUCKHUELSE	
21	0244 000724	DRUCKSTAB	
22	0211 000634	SCHRAUBE	
23	0211 000635	ARRETIERFEDER	
24	9330 000098	SCHEIBE	
25	9203 003638	ZYL.SCHR.	
26	0002 008930 0060	OELSCHLAUCH	
27	9041 100030	OELDOCHT RUND	
28	0219 000321	VERSCHLUSSKAPPE	
29	0244 000771	HUELSE	
30	0244 000772	FILZTEIL	
31	0244 000773	DOCHTHALTERUNG	
32	1001 009130	LINSENSCHRAUBE	
33	1001 001162	HUTSTOPFEN	
34	0244 000482	HALTER K (MIT / WITH POS.35-38)	
35	0244 000484	HALTER	

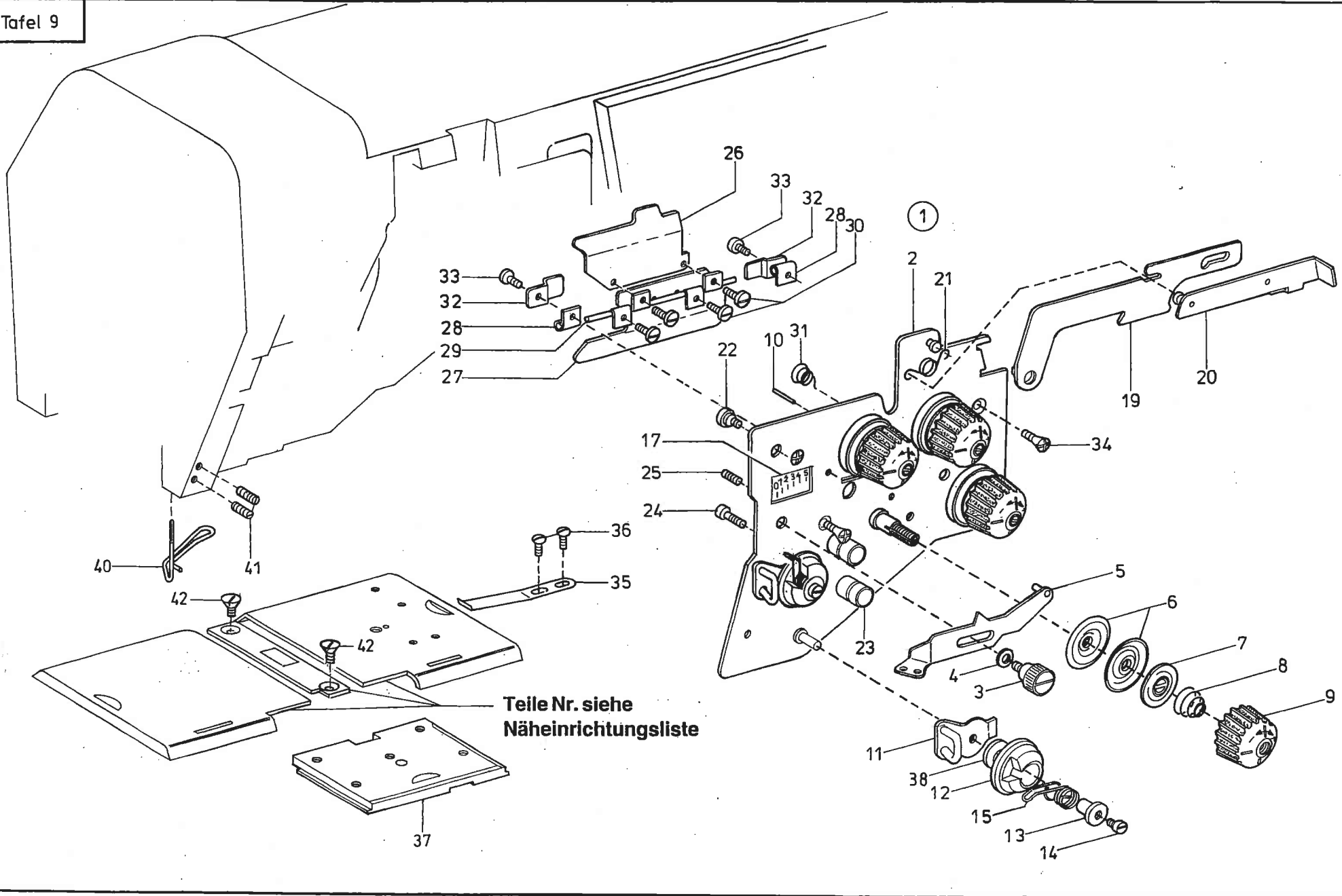
Pos.	Teile-Nr.	Benennung	Denomination
36	0244 000485	DRAHT	
37	0702 000063	ZYL.SCHR.	
38	9330 000068	SCHEIBE	
39	0556 001686	ZYL.SCHR.	
40	0244 000831	LASCHE	
41	0421 000222	GEWINDESTIFT	
42	0292 001321	OELBEHAELTER (MIT / WITH POS.43-49)	
43	0271 001415	OELBEHAELTER	
44	9050 050001	SCHUTZKAPPE	
45	0556 003087	EINFUELLSTOPFEN	
46	0211 000806	VERSCHLUSSKAPPE	
47	0244 000791	OELFLANSCH	
48	0002 008930 0100	OELSCHLAUCH	
49	9041 100035	OELDOCHT,RUND	
50	0244 000796	LASCHE	
51	0216 000046	SCHRAUBE	
52	0244 000795	DICHTUNGSRING	
53	0556 003088	BEF.STUECK	
54	0739 000347	ZAHNSCHLEIBE	
55	0744 001115	BLECH.SCHR	
56	0244 000784	LAGERBOLZEN	
57	9205 102213	GEW.STIFT	
58	0291 001342	OELFANGBLECH	
59	9203 100938	FLACHKOPFSCHR.	
79	0244 000685	SENKSCHR.	
80	9202 003183	ZYL.SCHR.	
81	9330 000108	SCHEIBE	



Teile Nr. siehe Näheinrichtungsliste

Pos.	Teile-Nr.	Benennung	Denomination
1	0491 000932	FADENSPEANUNG K (MIT / WITH POS.2-31,40)	
2	0491 000933	SPANNUNGSPL. V	
4	0491 000968	HEBELUNTERT. V	
5	0491 000971	HEBELOBERTEIL V	
6	0291 000684	FEDER	
7	0271 000238	SKALAKNOPF	
8	0055 000400	SPANNUNGSFEDER	
9	0114 000202	STEGSCHEIBE	
10	0211 050214	SPANNUNGSSCHEIBE	
11	0491 000941	REGULATOR V	
12	0291 000651	SCHEIBE	
13	0491 000939	RAENDELSCHRAUBE	
14	0491 000958	FADENFUEHRUNG V	
15	0491 000961	KAPSEL	
16	0291 000959	FADENANZ.FEDER	
17	0216 000507	SPANNHUELSE	
18	9203 100001	FLACHKOPFSCHR.	
19	0367 110240	DRUCKKNOPF	
20	1001 009130	LINSENSCHRAUBE	
21	0491 000965	SCHILD	
22	0420 000368	ANSATZSCHRAUBE	
23	0252 000604	NADELROLLE	
24	0211 001021	FEDER	
25	0491 000981	KLAPPE	
26	0491 000987	LASCHE	
27	0491 000983	SCHARNIER	
28	9203 003638	ZYL.SCHR.	
29	0491 000984	STIFT	
30	0APP 000278	SCHRAUBE	
31	0491 000982	KLAPPE	
32	0271 000298	SENKSCHRAUBE966	
33	0491 003005	STICHPL.SCHIEB.	
34	0491 002994	BLATTFEDER	
35	1001 009130	LINSENSCHRAUBE	
36	0244 000951	APP.SCHIEBER	
37	0492 108005	STICHPL.SCHIEB.	

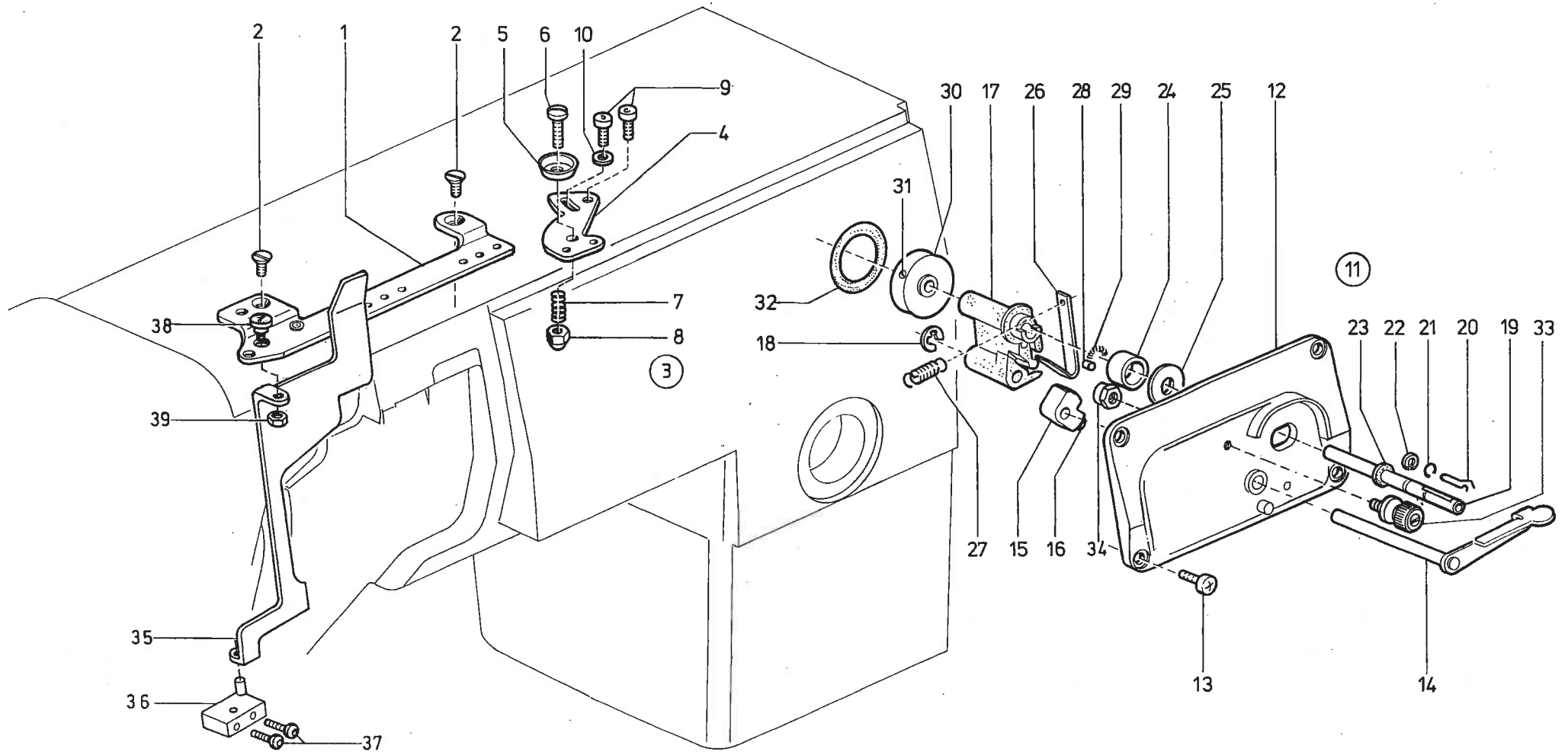
Pos.	Teile-Nr.	Benennung	Denomination
38	0491 000862	FADENFUEHRUNG	
39	0893 520940	GEW.STIFT	
40	0291 000960	SCHEIBE	
41	0216 000134	SENKSCHR.	



Teile Nr. siehe
Näheinrichtungsliste

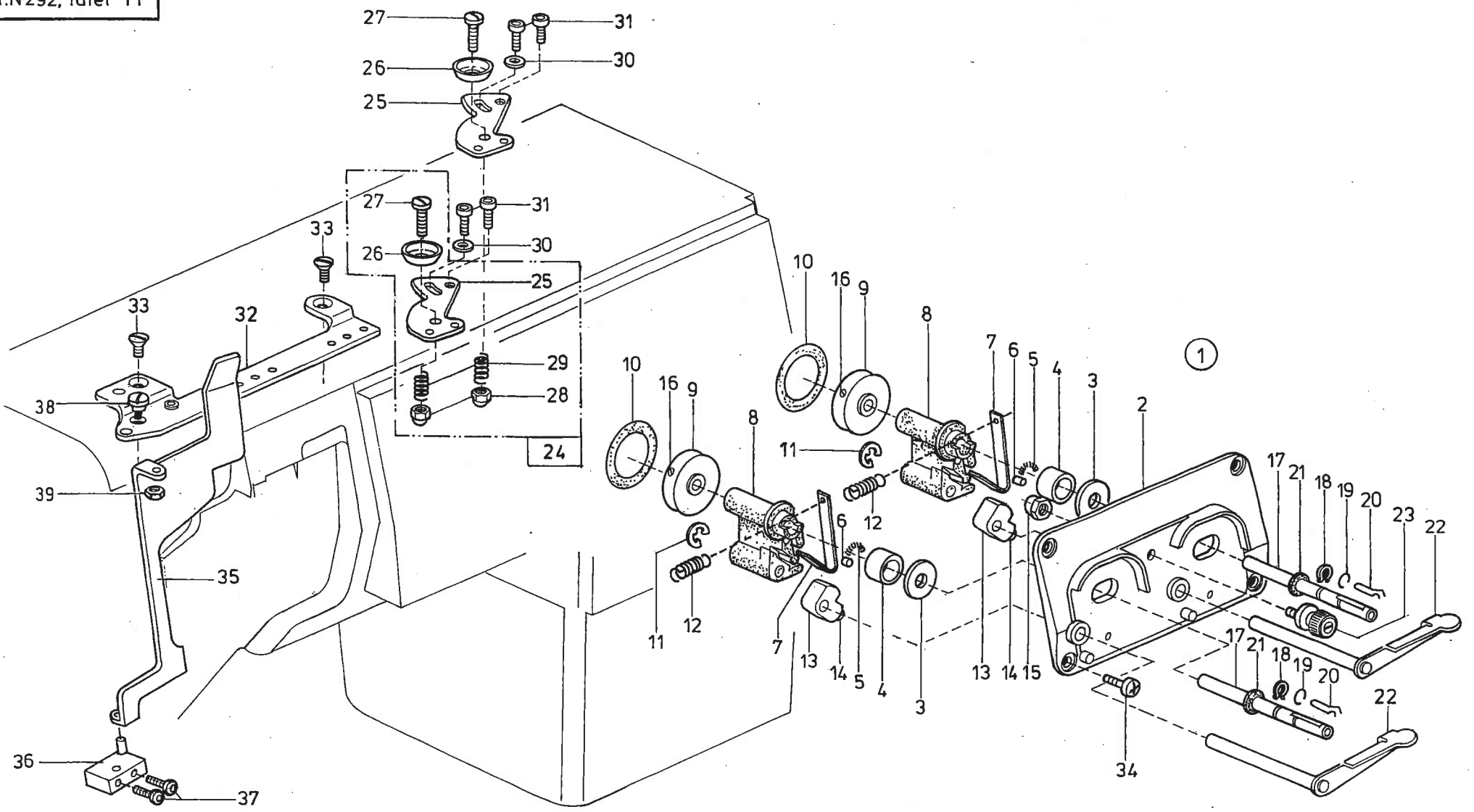
Pos.	Teile-Nr.	Benennung	Denomination
1	0492 000932	FADENSPANNUNG K (MIT / WITH POS.2-33,38)	
2	0492 000933	SPANNUNGSPLATTE V	
3	0491 000939	RAENDELSCHR.	
4	0291 000651	SCHEIBE	
5	0491 000941	REGULATOR	
6	0211 050214	SPANNUNGSSCHEIBE	
7	0114 000202	STEGSCHEIBE	
8	0055 000400	SPANNUNGSFEDER	
9	0271 000238	SKALAKNOPF	
10	0252 000604	NADELROLLE	
11	0491 000958	FADENFUEHRUNG V	
12	0491 000961	KAPSEL	
13	0216 000507	SPANNHUELSE	
14	9203 100001	FLACHKOPFSCHR.	
15	0291 000959	FADENANZ. FEDER	
17	0491 000965	SCHILD	
19	0491 000968	HEBELUNTERTEIL V	
20	0491 000971	HEBELOBERTEIL V	
21	0291 000684	FEDER	
22	0420 000368	ANSATZSCHR.	
23	0367 110240	DRUCKKNOPF	
24	1001 009130	LINSENSCHR.	
25	9205 101918	GEW.STIFT	
26	0491 000981	KLAPPE OBEN	
27	0491 000982	KLAPPE UNTEN	
28	0491 000983	SCHARNIER	
29	0491 000984	STIFT	
30	0APP 000278	SCHRAUBE	
31	0211 001021	FEDER	
32	0491 000987	LASCHE	
33	9203 003638	ZYL.SCHR.	
34	0271 000298	SENKSCHR.	
35	0491 002994	BLATTFEDER	
36	1001 009130	LINSENSCHR.	
37	0244 000951	APP.SCHIEBER	
38	0291 000960	SCHEIBE	

Pos.	Teile-Nr.	Benennung	Denomination
40	0491 000862	FADENFUEHRUNG	
41	0893 520940	GEW.STIFT	
42	0216 000134	SENKSCHR.	



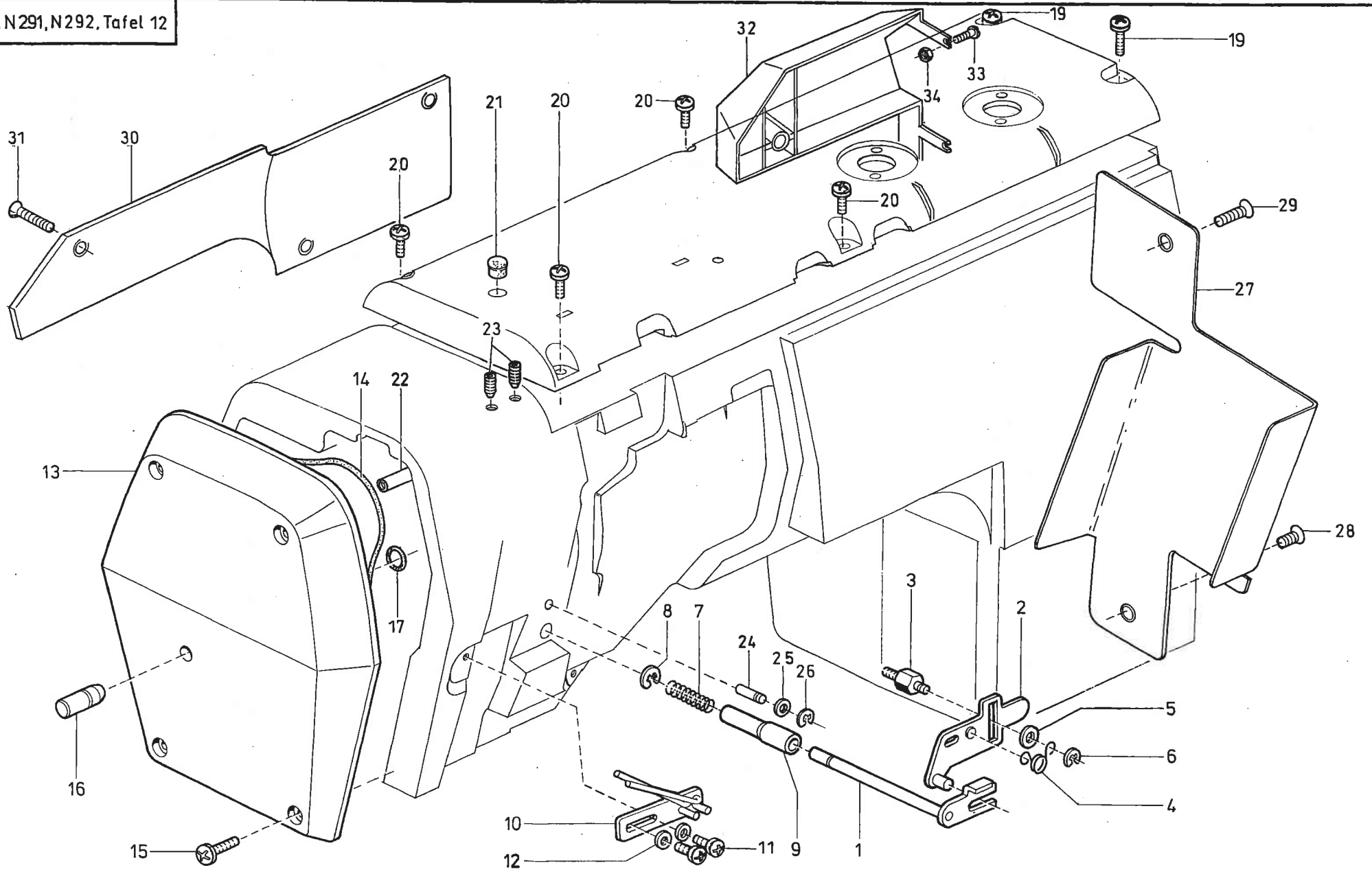
Pos.	Teile-Nr.	Benennung	Denomination
1	0491 001001	FADENFUEHRUNG	
2	9203 313658	SENKSCHR.	
3	0491 000781	VORSPANNUNG K (MIT / WITH POS.4-8)	
4	0491 000785	SPANNUNGSPLATTE	
5	0650 000186	SPANNUNGSCHEIBE	
6	0933 000379	SCHRAUBE	
7	0204 001120	FEDER	
8	9234 000067	6KT-MUTTER 985	
9	9204 201658	LINSENSCHR.	
10	9330 000088	SCHEIBE	
11	0491 000731	SPULER K (MIT / WITH POS.12,14-19, 23-34)	
12	0491 000733	SPULERDECKEL V	
13	9204 201668	LINSENSCHR.	
14	0271 000262	SPULERKLAPPE V	
15	0216 000603	SCHALTKLOBEN (MIT / WITH POS.16)	
16	0223 000648	GEWINDESTIFT	
17	0246 000466	SPULERBOCK	
18	9357 000070	SICH.SCHEIBE	
19	0491 000758 M	SPULERSPINDEL K (MIT / WITH POS.20-22)	
20	0271 000275	SPULENFEDER	
21	0271 000276	SPRENGRING	
22	9352 000060	SICH.RING	
23	0244 000396	SCHEIBE	
24	0244 000398	RING	
25	0244 000401	SCHEIBE	
26	0244 000403	BLATTFEDER	
27	0244 000404	ZUGFEDER	
28	0244 000399	ZYLINDERROLLE	
29	0244 000400	DRUCKFEDER	
30	1001 003102	SPULLERRAD	
31	9205 023658	GEW.-STIFT	
32	0216 000591	FRIKTIONSBELAG	

Pos.	Teile-Nr.	Benennung	Denomination
33	0271 000251	SCHNEIDKLEMME	
34	9234 000067	6 KT.MUTTER	
35	0491 000997	WIPPE	
36	0491 000992	KLOBEN, V	
37	0993 087188	HALBRUND.SCHR.	
38	0491 030002	ANSATZSCHRAUBE	
39	9231 000368	6KT.MUTTER	



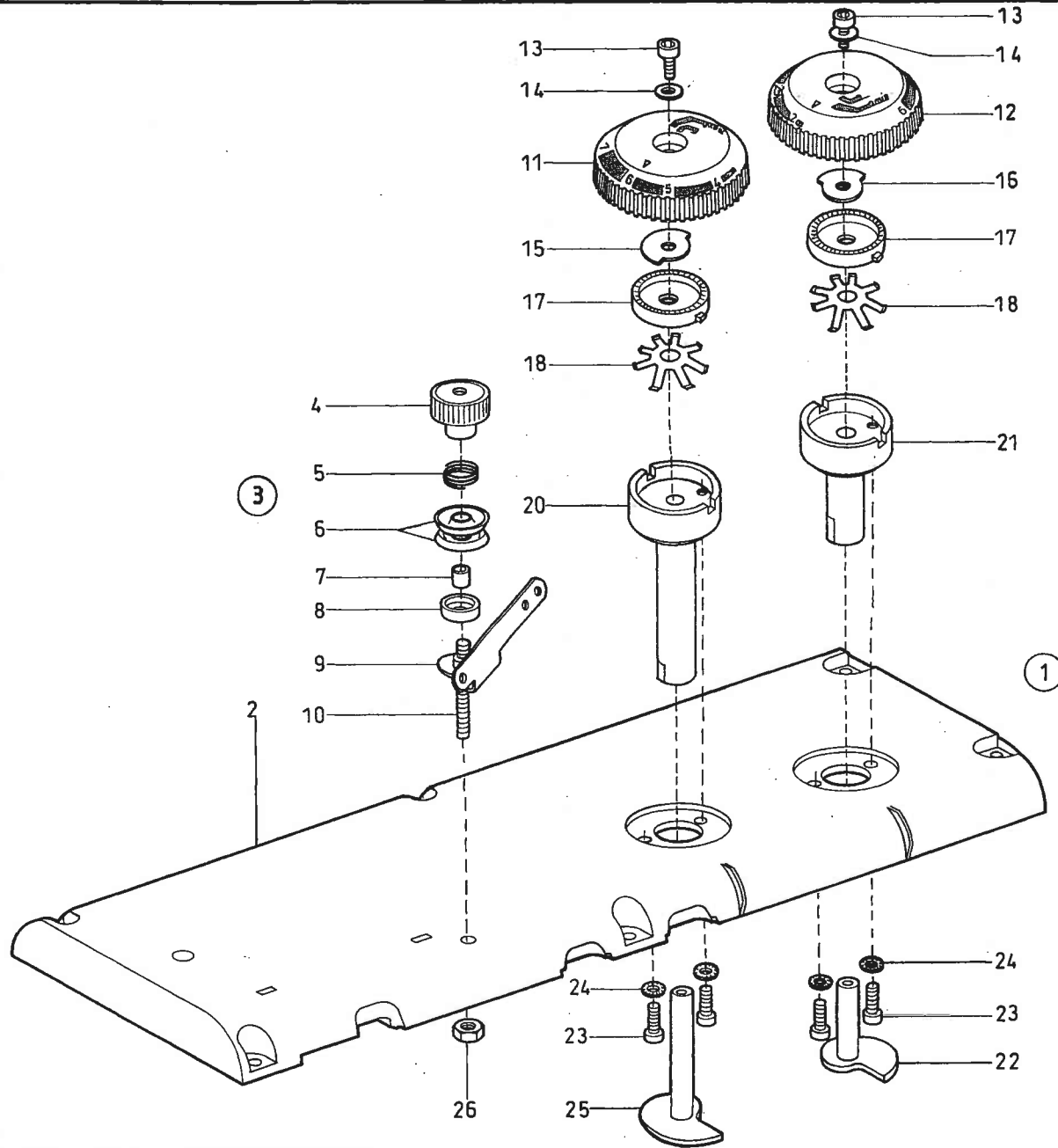
Pos.	Teile-Nr.	Benennung	Denomination
1	0492 000731	SPULER K (MIT / WITH POS.2-17, 21-23)	
2	0492 000733	SPULERDECKEL	
3	0244 000401	SCHEIBE	
4	0244 000398	RING	
5	0244 000400	DRUCKFEDER	
6	0244 000399	ZYLINDERROLLE	
7	0244 000403	BLATTFEDER	
8	0246 000466	SPULERBOCK	
9	0211 000520	SPULERRAD K (MIT / WITH POS.16)	
10	0216 000591	FRIKTIONSBELAG	
11	9357 000070	SICH.SCHEIBE	
12	0244 000404	ZUGFEDER	
13	0216 000603	SCHALTKLOBEN	
14	0223 000648	GEWINDESTIFT	
15	9234 000067	6KT.MUTTER	
16	9205 023658	GEW.STIFT	
17	0491 000758 M	SPULERSPINDEL K (MIT / WITH POS.18-20)	
18	9352 000060	SICH RING	
19	0271 000276	SPRENGRING	
20	0271 000275	SPULENFEDER	
21	0244 000396	SCHEIBE	
22	0271 000262	SPULERKAPPE V	
23	0271 000251	SCHNEIDKLEMME	
24	0491 000781	VORSPANNUNG K (MIT / WITH POS.25-29)	
25	0491 000785	SPANNUNGPLATTE	
26	0650 000186	SPANNUNGSSCHEIBE	
27	0933 000379	SCHRAUBE	
28	9234 000067	6KT.MUTTER	
29	0204 001120	FEDER	
30	9330 000088	SCHEIBE	
31	9204 201658	LINSENSCHR.	
32	0491 001001	FADENFUEHRUNG	

Pos.	Teile-Nr.	Benennung	Denomination
33	9203 313658	SENKSCHR.	
34	9204 201668	LINSENSCHR.	
35	0491 000997	WIPPE	
36	0491 000992	KLOBEN, V	
37	0993 087188	HALBRD.SCHR.	
38	0491 030002	ANSATZSCHRAUBE	
39	9231 000368	6KT.MUTTER	



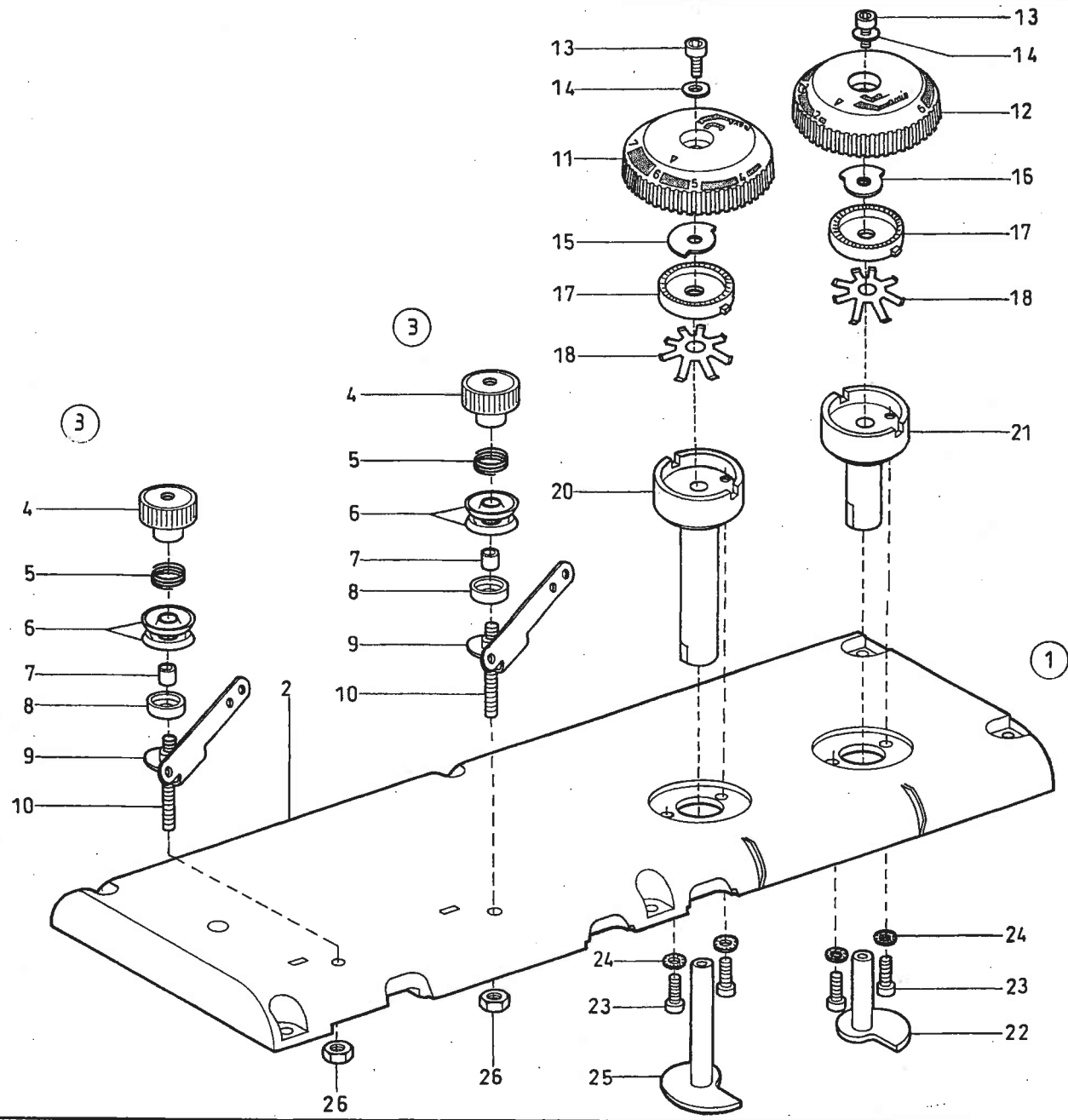
Pos.	Teile-Nr.	Benennung	Denomination
1	0491 000591	HEBEL V	
2	0491 000594	HEBEL V	
3	0291 000598	BOLZEN	
4	0291 000684	FEDER	
5	9330 000098	SCHEIBE	
6	9357 000050	SICH.SCHEIBE	
7	0291 000601	DRUCKFEDER	
8	9357 000060	SICH.SCHEIBE	
9	0491 000603	ROHR	
10	0491 000851	FADENFUEHRUNG V	
11	9204 201678	LINSENSCHR.	
12	9330 000088	SCHEIBE	
13	0491 000792	KOPFDECKEL	
14	0699 989250	RUNDSCHNUR	
15	9204 201723	LINSENSCHR.	
16	0291 000795	STIFT	
17	0265 000911	RUNDDICHTRING	
19	9204 201711	LINSENSCHR.	
20	9204 201678	LINSENSCHR.	
21	1001 001162	HUTSTOPFEN	
22	0491 000799	BOLZEN	
23	9205 122488	GEW.STIFT	
24	0746 003254	STIFT	
25	9330 000068	SCHEIBE	
26	9357 000040	SICH.SCHEIBE	
27	0291 001345	FUEHR.BLECH, V	
28	9203 313698	SENKSCHR.	
29	9203 313738	SENKSCHR.	
30	0491 001021	KABELDECKEL	
31	0271 000169	SENKSCHR.	
32	0491 001028	VENTILDECKEL	
33	9204 201678	LINSENSCHR.	
34	9231 110058	6KT.MUTTER	

Pos.	Teile-Nr.	Benennung	Denomination
------	-----------	-----------	--------------



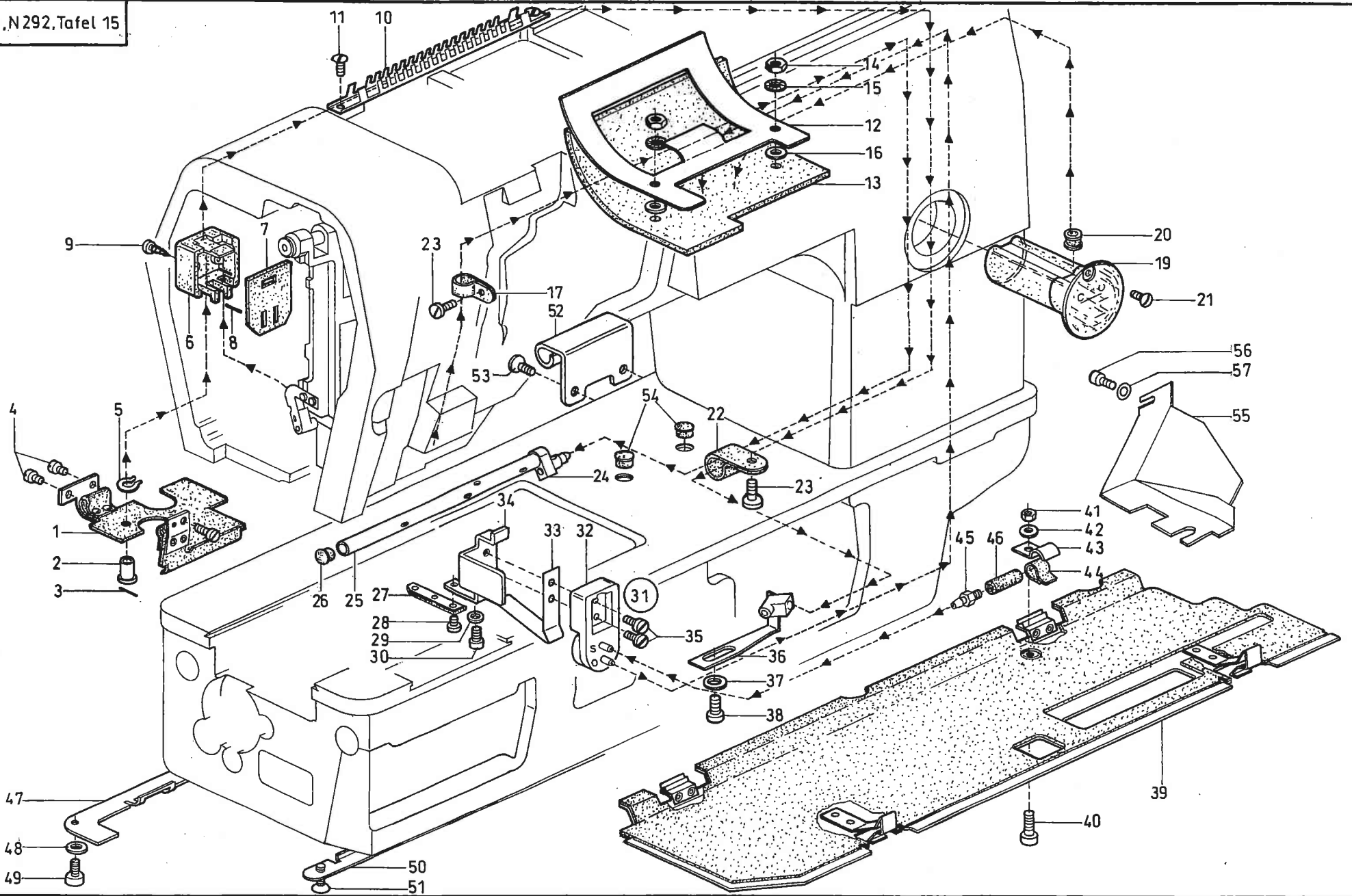
Pos.	Teile-Nr.	Benennung	Denomination
1	0491 001121 M	ARMDECKEL K (MIT / WITH POS.2,3, 11-26)	
2	0491 001122	ARMDECKEL	
3	0221 110154	VORSPANNUNG K (MIT / WITH POS.4-10)	
4	0993 411208	RAENDELMUTTER	
5	0396 110470	DRUCKFEDER	
6	0037 001280	FADENSP.SCHEIBE	
7	0221 110160	BUCHSE	
8	0221 110150	SCHEIBE	
9	0396 170160	FADENFUEHRUNG	
10	0396 170170	GEW.BOLZEN	
11	0491 001132	STELLRAD	
12	0491 001131	STELLRAD	
13	9202 022478	ZYL.SCHR.	
14	0556 000821 A	SCHEIBE	
15	0491 001140	ANSCHLAG	
16	0491 001137	ANSCHLAG	
17	0271 001642	RASTERSCHEIBE	
18	0271 001643	FEDERSCHEIBE	
20	0491 001124	LAGERBUCHSE	
21	0491 001123	LAGERBUCHSE	
22	0491 001125	SCHNECKE V	
23	9202 002073	ZYL.SCHR.	
24	0739 000347	ZAHNSCHEIBE	
25	0491 001126	SCHNECKE V	
26	9231 110107	6KT.MUTTER	

Pos.	Teile-Nr.	Benennung	Denomination
------	-----------	-----------	--------------



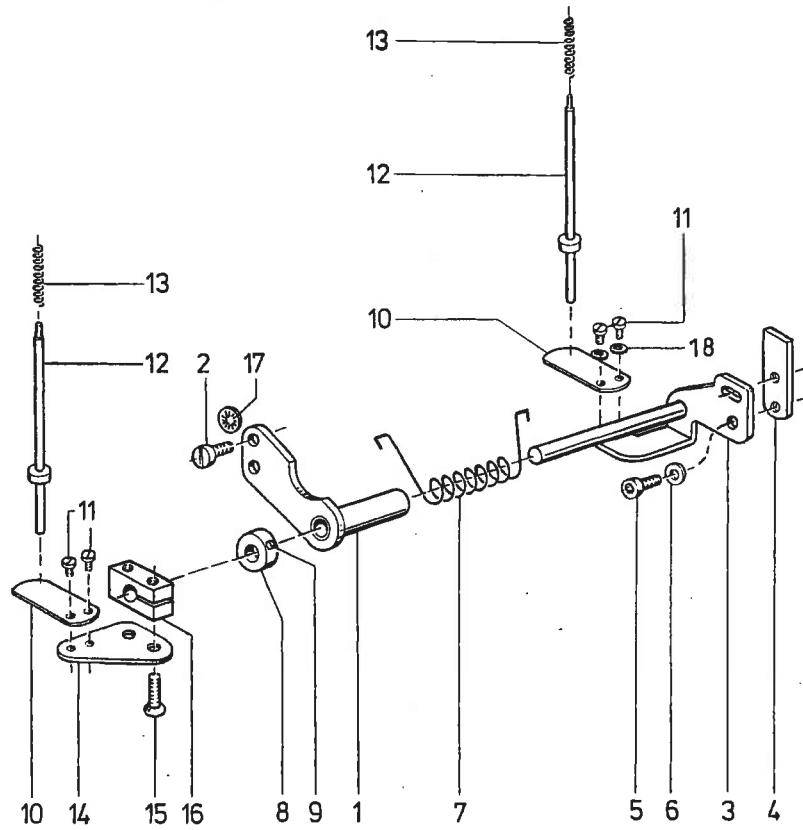
Pos.	Teile-Nr.	Benennung	Denomination
1	0492 001121 M	ARMDECKEL K (MIT / WITH POS.2,3, 11-26)	
2	0491 001122	ARMDECKEL	
3	0221 110154	VORSPANNUNG K (MIT / WITH POS.4-10)	
4	0993 411208	RAENDELMUTTER	
5	0396 110470	DRUCKFEDER	
6	0037 001280	FADENSP.SCHEIBE	
7	0221 110160	BUCHSE	
8	0221 110150	SCHEIBE	
9	0396 170160	FADENFUEHRUNG	
10	0396 170170	GEW.BOLZEN	
11	0491 001132	STELLRAD	
12	0491 001131	STELLRAD	
13	9202 022478	ZYL.SCHR.	
14	0556 000821 A	SCHEIBE	
15	0491 001140	ANSCHLAG	
16	0491 001137	ANSCHLAG	
17	0271 001642	RASTERSCHEIBE	
18	0271 001643	FEDERSCHEIBE	
20	0491 001124	LAGERBUCHSE	
21	0491 001123	LAGERBUCHSE	
22	0491 001125	SCHNECKE V	
23	9202 002073	ZYL.SCHR.	
24	0793 000347	ZAHNSCHEIBE	
25	0491 001126	SCHNECKE V	
26	9231 110107	6KT.MUTTER	

Pos.	Teile-Nr.	Benennung	Denomination
------	-----------	-----------	--------------



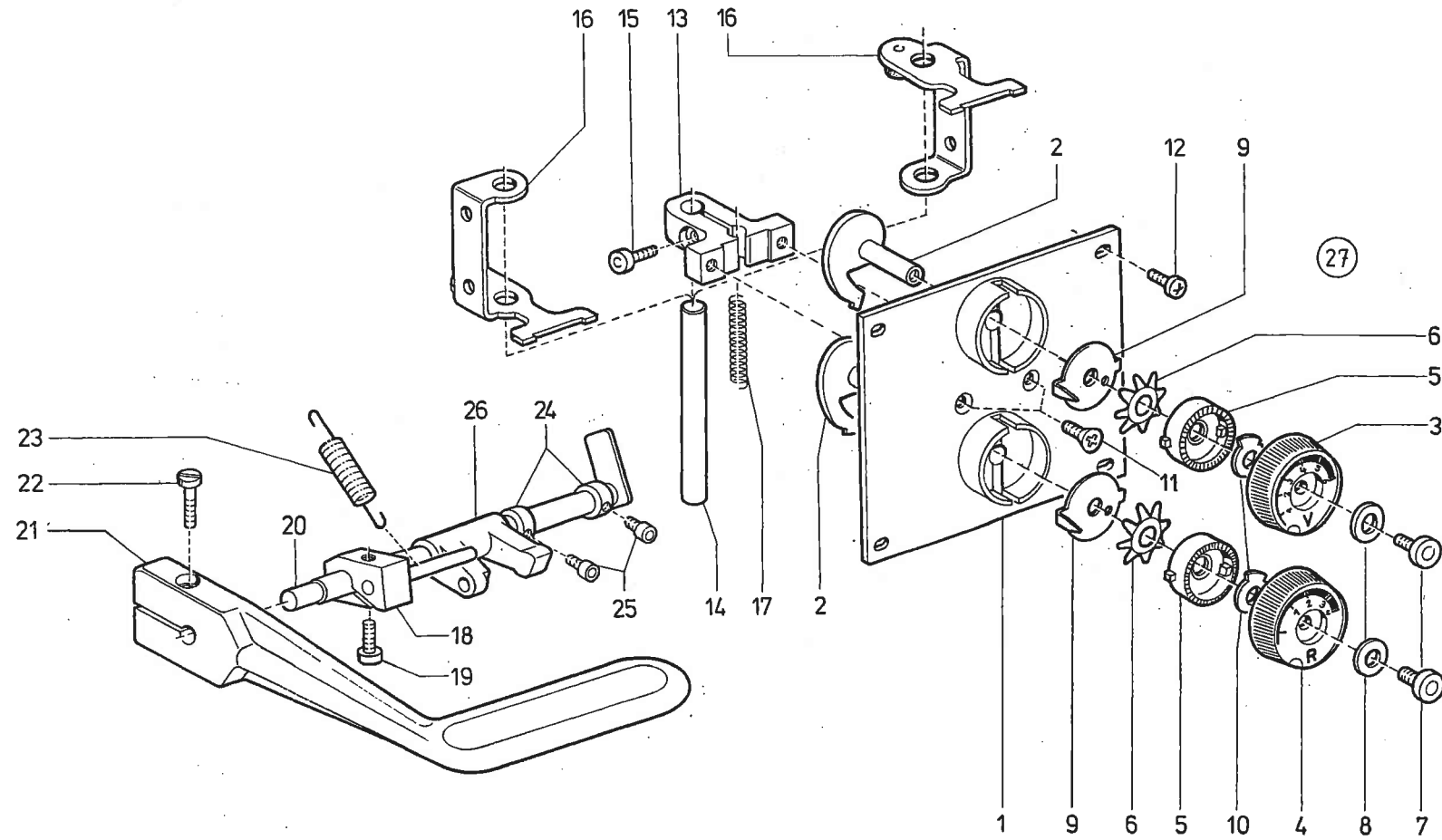
Pos.	Teile-Nr.	Benennung	Denomination
1	0491 000553	FILZTEIL V	
2	9325 635910	ROHRNIET	
3	0204 000341	STIFT	
4	9203 003648	ZYL.SCHR.	
5	9352 600118	GREIFRING	
6	0291 000537	BEHAELTER	
7	0291 000538	DECKEL	
8	9302 000100	DRAHTSTIFT	
9	0744 001115	BLECH-SCHR.	
10	0491 000571	DOCHTHALTER	
11	0993 087008	LI. SCHR.	
12	0491 000577	HALTEBLECH	
13	0491 000576	FILZTEIL	
14	9231 110128	6KT.MUTTER	
15	9333 000110	ZAHNSCHEIBE	
16	9330 000108	SCHEIBE	
17	9840 120027	BEF.SCHELLE	
18	9203 100618	FLACHKOPFSCHR.	
19	0933 001533	OELBEHAELTER V	
20	0211 000806	VERSCHLUSSKAPPE	
21	0993 087008	LI. SCHRAUBE	
22	9840 120027	BEF.SCHELLE	
23	9203 100618	FLACHKOPFSCHR.	
24	0244 000501	ANSCHLUSSTUECK	
25	0211 000003	OELROHR	
26	0211 000007	VERSCHL.STOPFEN	
27	0933 000521 A	OELLEDER V	
28	9203 003653	ZYL.SCHR.	
29	9330 000088	SCHEIBE	
30	9202 002083	ZYL.SCHR.	
31	0933 001544	PUMPE K (MIT / WITH POS.32-35)	
32	0933 001546	GEHAEUSE	
33	0933 001555	BLATTFEDER	
34	0933 001556	WINKEL	
35	9203 100631	FLACHKOPFSCHR.	
36	0491 002482	BEF.WINKEL V	

Pos.	Teile-Nr.	Benennung	Denomination
37	9330 000108	SCHEIBE	
38	9203 004258	ZYL-SCHRAUBE 84	
39	0492 002601	ABDECKBLECH K (MIT / WITH POS.40-44) (IM BEIPACK)	
40	9202 022078	ZYL.SCHR.	
41	9231 000368	6KT.MUTTER	
42	9330 000088	SCHEIBE	
43	9840 120209	ROHRSCHELLE	
44	0291 001448	FILZTEIL	
45	0797 002016	SCHLAUCHTUELLE	
46	0933 001565	SINTERTEIL	
47	0291 001412	SCHARNIERRAHMEN	
48	9330 000088	SCHEIBE	
49	9202 002063	ZYL.SCHR.	
50	0491 002614	RAHMEN	
51	9203 313658	SENKSCHR.	
52	0211 000248	SCHARNIER	
53	0211 000249	SENKSCHRAUBE	
54	0211 000257	VERSCHL.STOPFEN	
55	0491 001024	KABELKAPPE	
56	9203 003058	ZYLINDERSCHR.	
57	9330 000068	SCHEIBE	



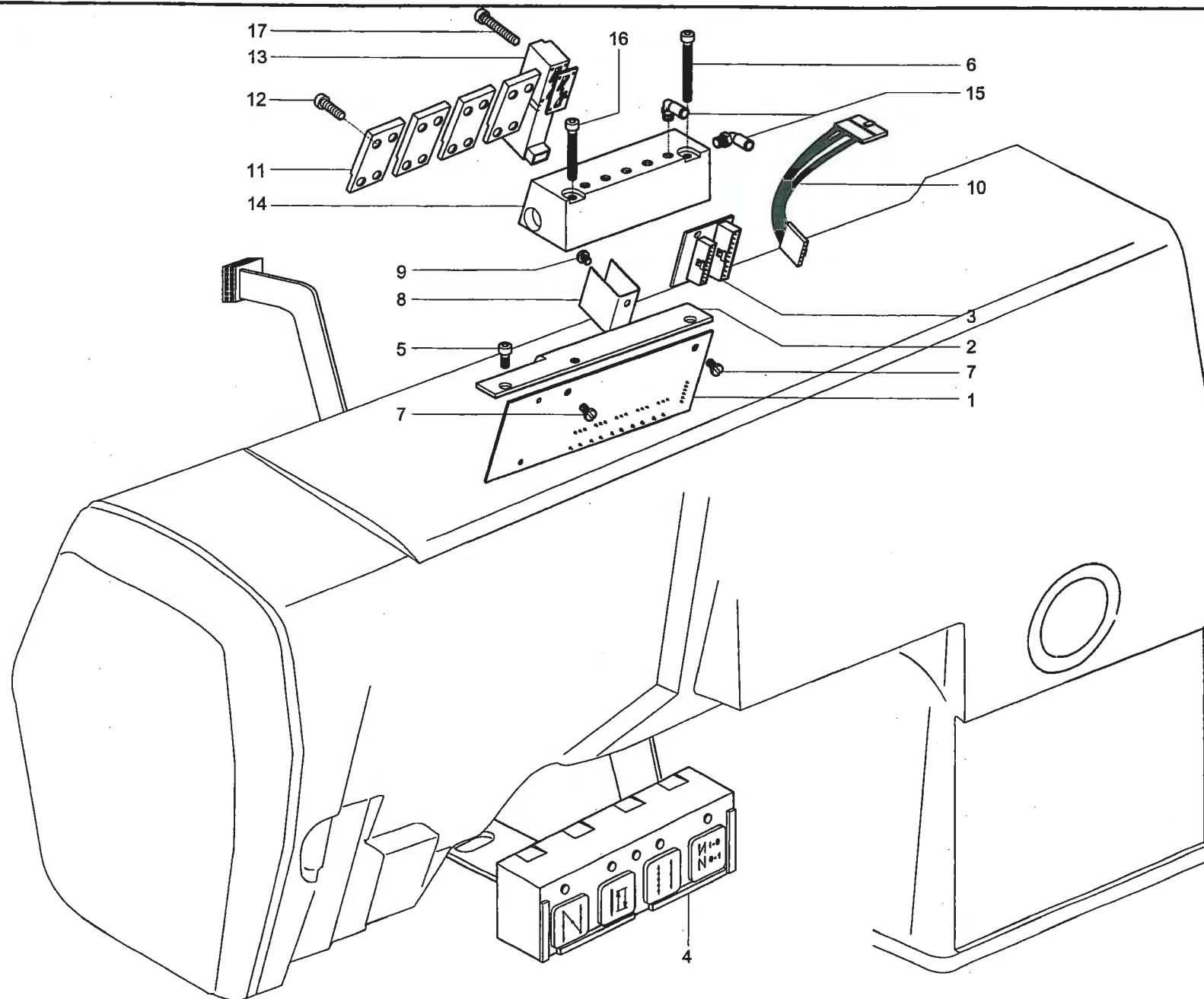
Pos.	Teile-Nr.	Benennung	Denomination
1	0244 014201	HALTEBLECH V	
2	9202 002063	ZYL.SCHR.	
3	0244 014206	HEBEL V	
4	0244 014209	LASCHE	
5	9202 002057	ZYL.SCHR.	
6	9330 000088	SCHEIBE	
7	0244 014220	DREHFEDER	
8	0933 011318	STELLRING	
9	0702 000073	GEW.-STIFT	
10	0244 014221	BLATTFEDER	
11	0702 000063	ZYL.SCHR.	
12	0244 014196	AUSLOESESTIFT V	
13	0557 002306	FEDER	
14	0244 014214	AUSLOESEBLECH *	
15	9203 313671	SENKSCHRAUBE *	
16	0244 014213	KLOBEN *	
17	0739 000347	ZAHNSCHEIBE	
18	9330 000068	SCHEIBE	
		* NUR / ONLY N292	

Pos.	Teile-Nr.	Benennung	Denomination
------	-----------	-----------	--------------



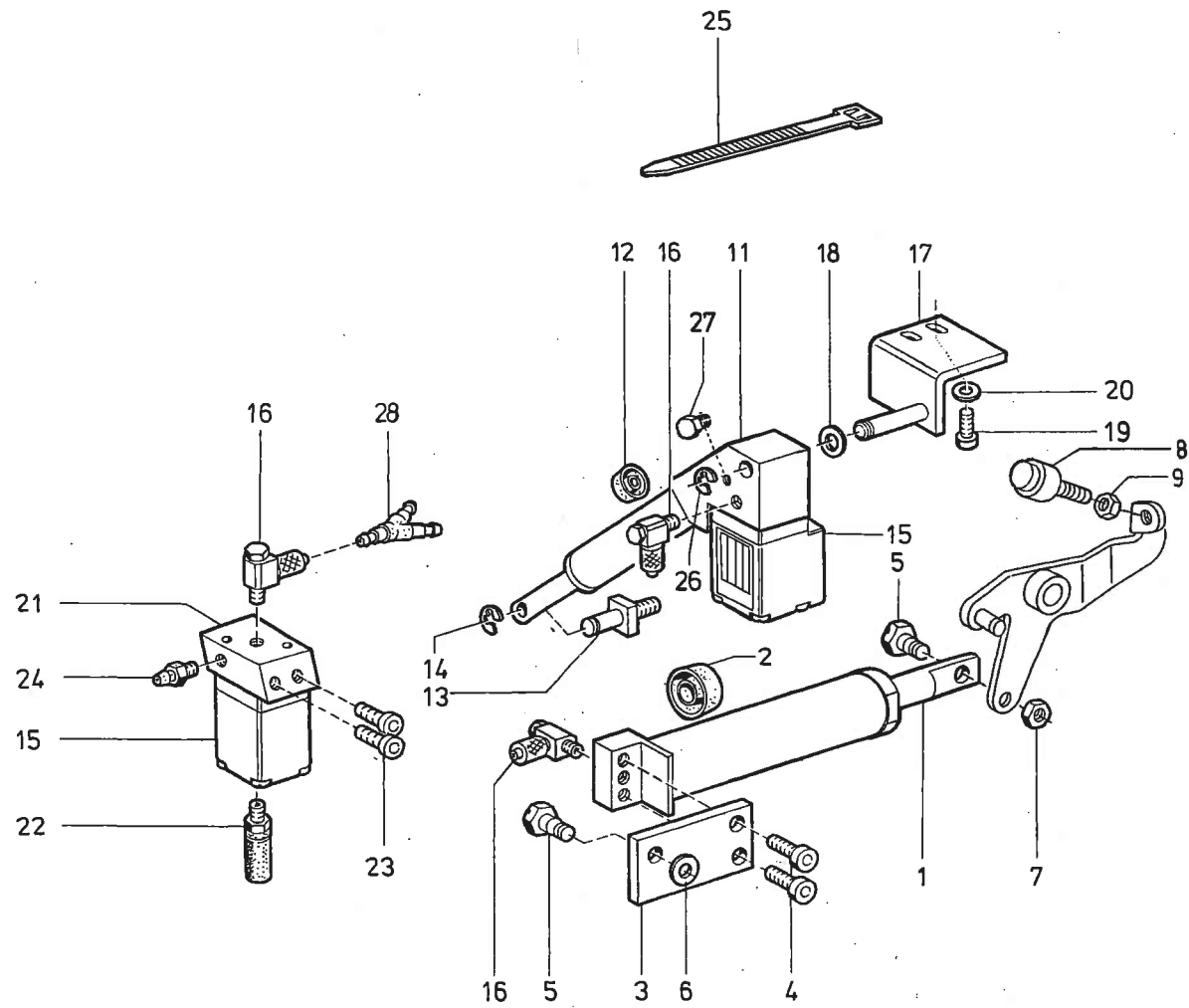
Pos.	Teile-Nr.	Benennung	Denomination
1	0491 000905	PLATTE V	
2	0271 001628	SCHNECKE V	
3	0491 004613	STELLRAD (V 6MM STICHLAENGE) (NUR / ONLY N291-164162)	
3	0491 005213	STELLRAD (V 10MM STICHLAENGE) (NUR / ONLY N291-185182 UND N292-185182)	
4	0491 004616	STELLRAD (R 4MM STICHLAENGE) (NUR / ONLY N291-164162)	
4	0491 005216	STELLRAD (R 8MM STICHLAENGE) (NUR / ONLY N291-185182 UND N292-185182)	
5	0271 001642	RASTERSCHEIBE	
6	0271 001643	FEDERSCHEIBE	
7	9202 022478	ZYL.SCHR.	
8	0556 000821 A	SCHEIBE	
9	0273 000312	ZEIGER	
10	0291 002121	ANSCHLAG	
11	0271 001655	SENKSCHRAUBE	
12	9204 201668	LINSENSCHR.	
13	0271 001654	KLEMMKLOBEN	
14	9301 103231	ZYL.STIFT	
15	9202 002493	ZYL.SCHR.	
16	0291 000921	ANSCHL.WINKEL V	
17	0271 001667	DRUCKFEDER	
18	0291 000882	KLOBEN V (MIT / WITH POS.19)	
19	9202 002493	ZYL.SCHR.	
20	0491 000871	HEBEL V	
21	0291 000875	GRIFF K (MIT / WITH POS.22)	
22	9202 002388	ZYL.SCHR.	
23	0291 000892	ZUGFEDER	

Pos.	Teile-Nr.	Benennung	Denomination
24	0291 000888	STELLRING, V (MIT / WITH POS.25)	
25	9203 002441	ZYL.SCHR.	
26	0291 000517	KLOBEN V	
27	0291 000902	EINSTELLVORR. K (MIT / WITH POS. 1, 2, 5-11, 13- 17)	



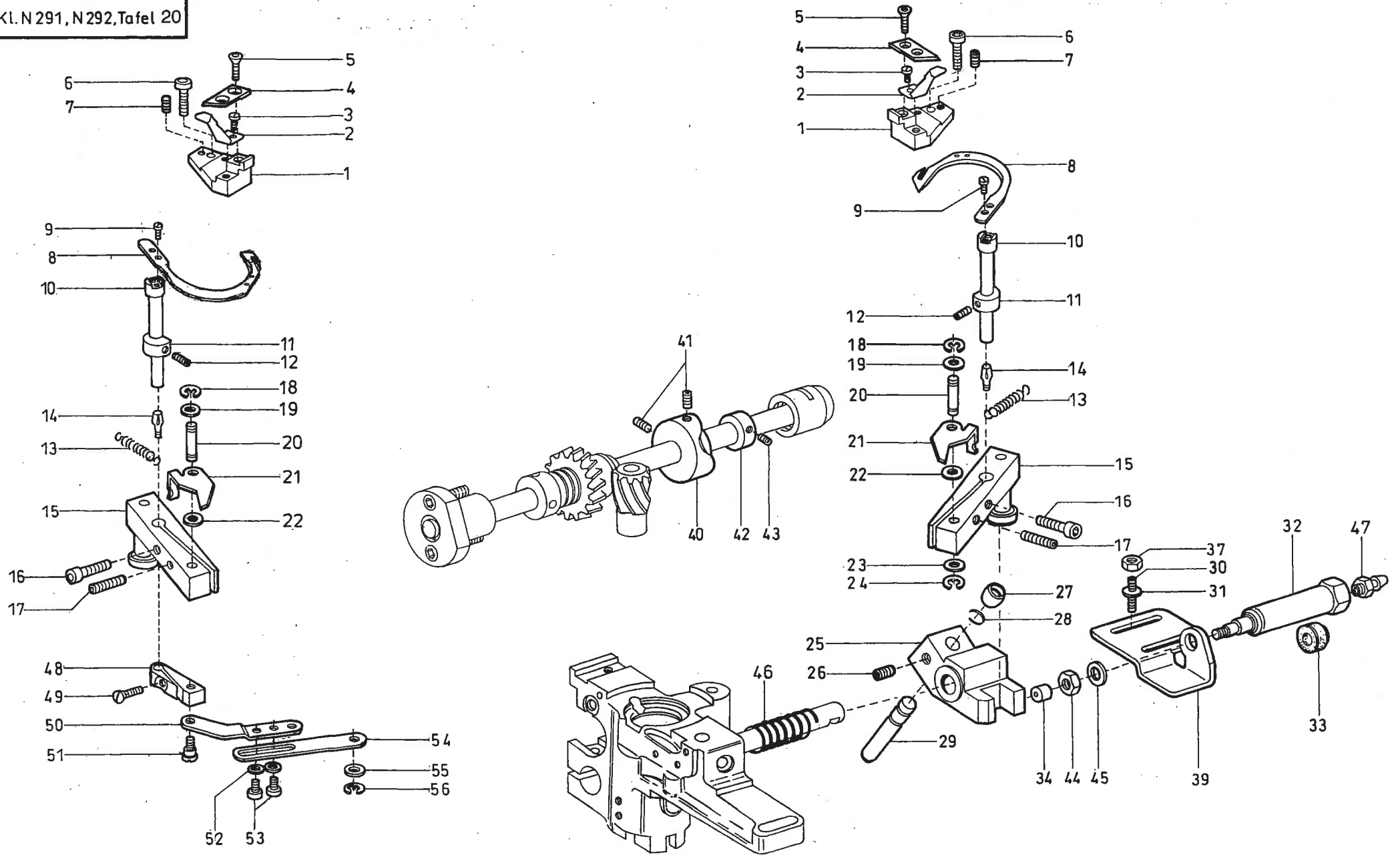
Pos.	Teile-Nr.	Benennung	Denomination
1	9850 291003	LEITERPLATTE, K	
2	0891 003341	WINKEL	
3	9850 001017	LEITERPLATTE, K	
4	9880 291007	TASTER	
5	9202 002073	ZYLINDERSCHRAUBE	
6	9202 002138	ZYLINDERSCHRAUBE	
7	9203 003037	ZYLINDERSCHRAUBE	
8	0891 003342	KUEHLBLECH	
9	9203 113031	FLACHKOPFSCHRAUBE	
10	9840 506003	VERDRAHTUNG	
11	9710 900011	BLINDPLATTE (M. DICHTUNG U. SCHRAUBEN)	
12	9203 001840	ZYLINDERSCHRAUBE	
13	9710 061200	MAGNETVENTIL	
14	9710 900025	ANSCHLUSSPLATTE	
15	9790 201000	L-STECKNIPPEL	
16	9202 002113	ZYLINDERSCHRAUBE	
17	9203 001917	ZYLINDERSCHRAUBE	

Pos.	Teile-Nr.	Benennung	Denomination
------	-----------	-----------	--------------



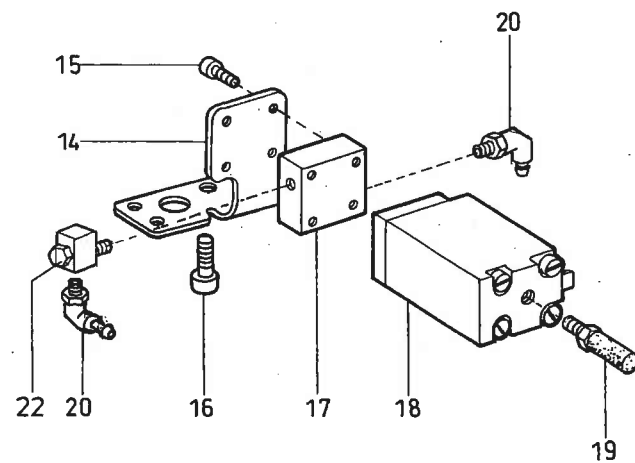
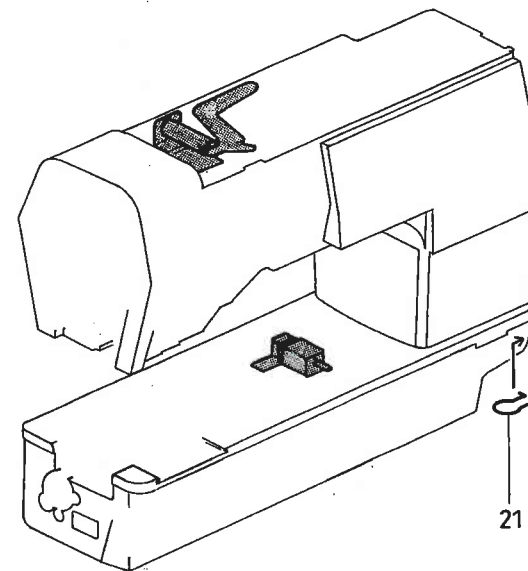
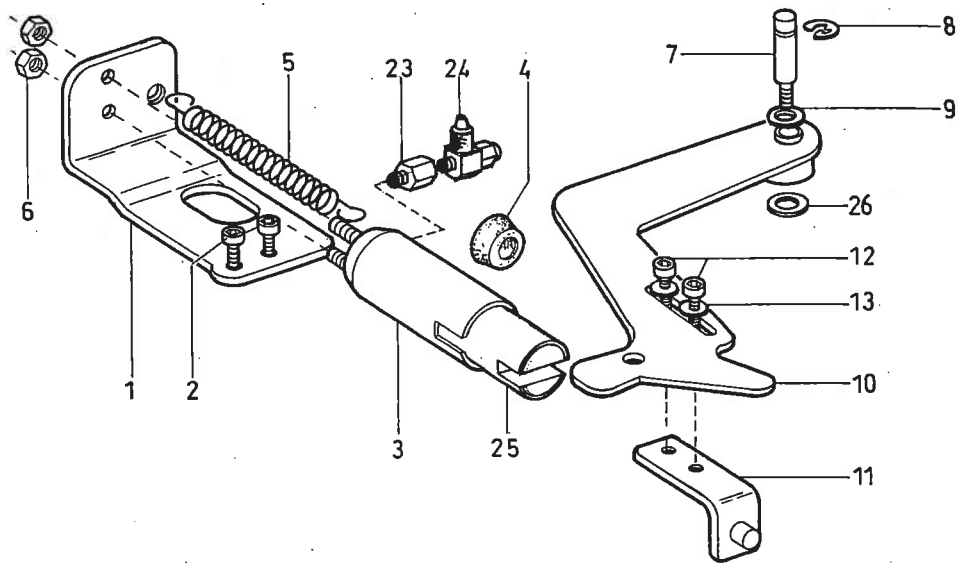
Pos.	Teile-Nr.	Benennung	Denomination
1	0291 003942	ZYLINDER K (MIT / WITH POS. 2)	
2	0746 001547	LIPPENRING	
3	0291 003956	HALTEBLECH	
4	9202 002473	ZYL.SCHR.	
5	0244 014607	SCHRAUBE	
6	0380 000289	SCHEIBE	
7	9231 000378	6KT.MUTTER	
8	0244 014619	SCHRAUBE, V	
9	0939 013000 A	ANSATZMUTTER	
11	0291 003991	ZYLINDER K (MIT / WITH POS. 12,15-18, 26, 27)	
12	0211 054075	DICHTRING	
13	0244 014546	BOLZEN	
14	9357 000050	SICH.SCHEIBE	
15	0797 000319	MAGNETVENTIL	
16	9790 201000	VERSCHRAUBUNG	
17	0295 004351	WINKEL V	
18	9330 000108	SCHEIBE	
19	9202 002063	ZYL.SCHR.	
20	9330 000088	SCHEIBE	
21	0291 003695	ANSCHLUSSTUECK	
22	9710 982003	SCHALLDAEMPFER	
23	9202 002083	ZYL.SCHR.	
24	0797 002016	SCHLAUCHTUELLE	
25	9840 121001	KABELBINDER	
26	9357 000060	SICH.SCHEIBE	
27	0570 001847	BLINDSTOPFEN	
28	0797 002201	Y-VERBINDUNG	
29	0291 003941 M	ZYLINDER K (MIT / WITH POS.1-5,15,16, 21,22,24,28)	

Pos.	Teile-Nr.	Benennung	Denomination
------	-----------	-----------	--------------



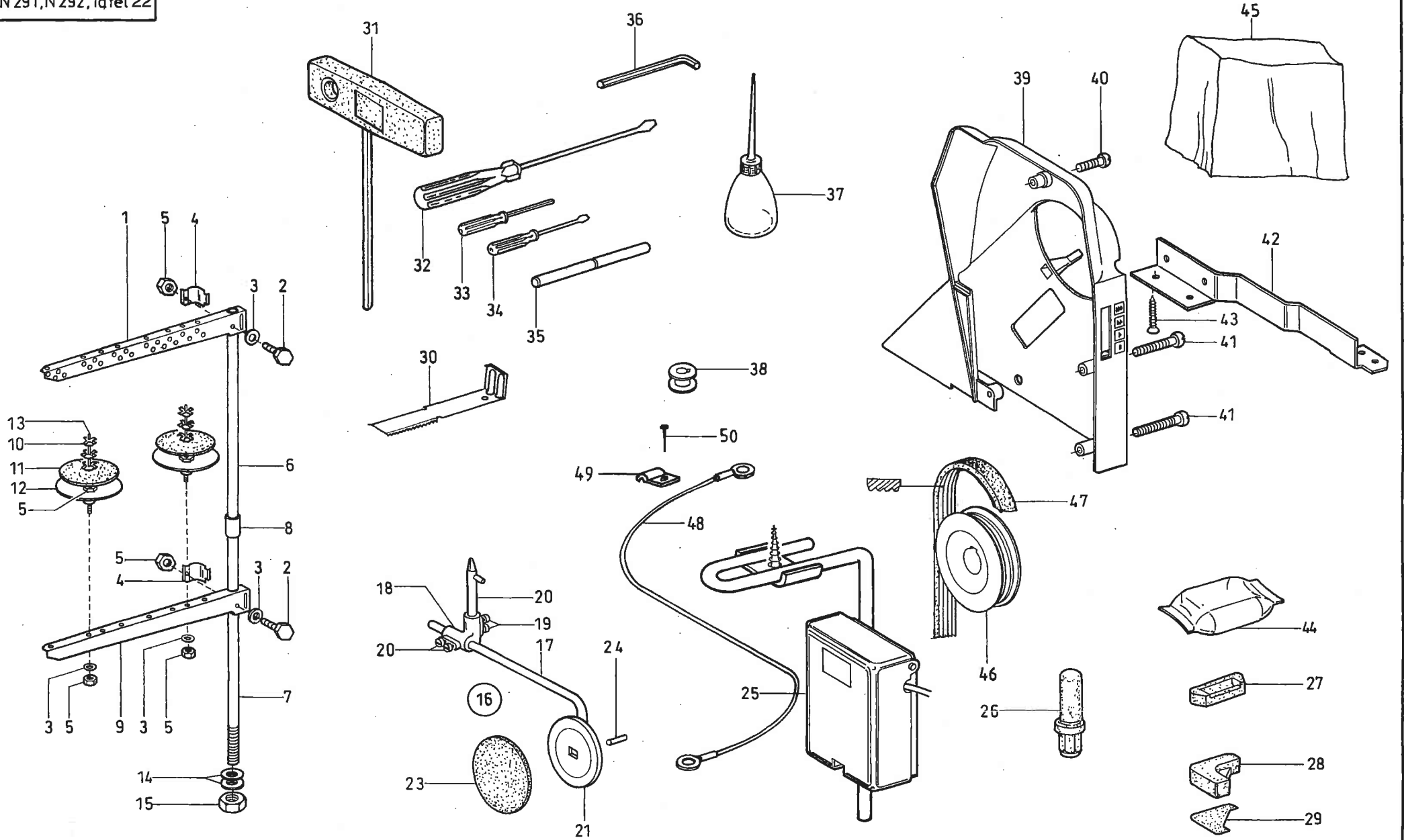
Pos.	Telle-Nr.	Benennung	Denomination
1	0244 014154	MESSERBOCK	
2	0291 003029	FADENKLEMME	
3	9203 100631	FLACHKOPFSCHR.	
4	0291 003002	MESSER	
5	9202 100131	SENKSCHR.	
6	9202 002083	ZYL.SCHR.	
7	0223 000669	GEWINDESTIFT	
8	0291 003004	FADENFAENGER	
9	0556 001686	ZYL-SCHRAUBE	
10	0244 014139	WELLE	
11	0244 014142	STELLRING	
12	9205 023658	GEW.STIFT	
13	0244 014200	ZUGFEDER	
14	0718 000077	KERBSTIFT	
15	0491 030613	KLOBEN, V	
16	9202 002493	ZYL.SCHR.	
17	9205 102213	GEW.STIFT	
18	9357 000060	SICH.SCHEIBE	
19	0244 000604 A	SCHEIBE	
20	Z111 000156	BOLZEN	
21	0244 014197	KLINKE	
22	9330 000108	SCHEIBE	
23	0244 000604 A	SCHEIBE	
24	9357 000060	SICH.SCHEIBE	
25	0491 030593	KLOBEN K	
26	9205 102468	GEW.STIFT	
27	0211 009649	ROLLE	
28	0211 009650	FEDERRING	
29	0211 009648	ROLLENBOLZEN	
30	9205 102213	GEW.STIFT	
31	9330 000098	SCHEIBE	
32	0491 030625	ZYLINDER K (MIT / WITH POS 33,34)	
33	0211 054075	DICHTRING	
34	Z118 000016	DRUCKSTUECK	
37	9231 110108	6KT.MUTTER	
39	0491 030637	WINKEL	

Pos.	Telle-Nr.	Benennung	Denomination
40	0491 012008	KURVE V (MIT / WITH POS. 41)	
41	0244 000700	GEW.STIFT	
42	0491 030652	STELLRING	
43	9205 101848	GEW.STIFT	
44	0211 054246	MUTTER	
45	0249 000342 A	SCHEIBE	
46	0212 000236	DRUCKFEDER	
47	0797 002016	SCHLAUCHTUELLE	
48	0244 014135	KLOBEN*	
49	9202 100538	SENKSCHR.*	
50	0244 014147	LASCHE*	
51	0211 000582	ANSATZSCHR.*	
52	9330 000088	SCHEIBE*	
53	9203 100621	ZYL.SCHR.*	
54	0244 014146	LASCHE*	
55	0244 000604 A	SCHEIBE*	
56	9357 000060	SICH.SCHEIBE*	
		** NUR KL.N292	



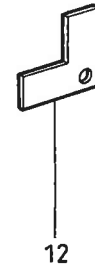
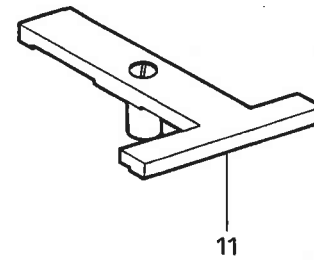
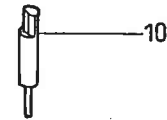
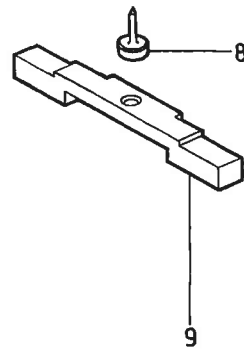
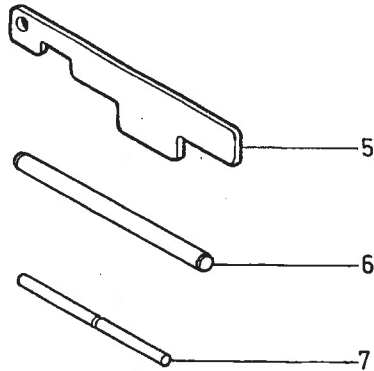
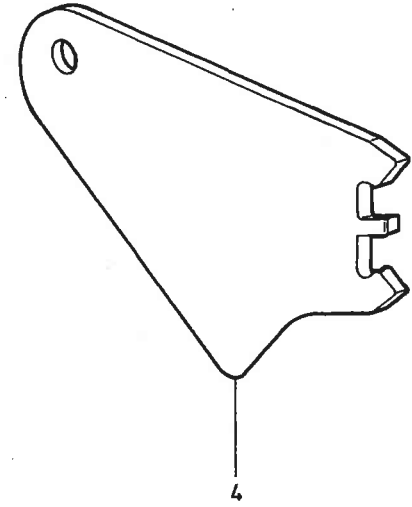
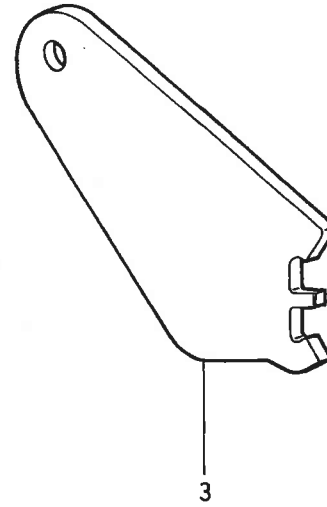
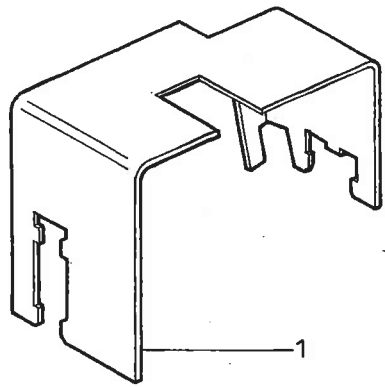
Pos.	Teile-Nr.	Benennung	Denomination
1	0491 030542	WINKEL	
2	9202 002073	ZYL.SCHR.	
3	0491 030533	ZYLINDER, V	
4	0246 002566	DICHTRING	
5	0891 035615	ZUGFEDER	
6	9231 110058	6KT.MUTTER	
7	0491 030518	GEW.BOLZEN	
8	9357 000070	SICH.SCHEIBE	
9	0244 000823	SCHEIBE	
10	0491 030514	HEBEL V	
11	0491 030522	WINKEL V	
12	9204 201648	LINSENSCHR.	
13	9330 000088	SCHEIBE	
14	0491 001244	HALTEBLECH	
15	0739 000297	ZYL-SCHRAUBE 84	
16	9202 002473	ZYL.SCHR.	
17	0291 002421	ANSCHLUSSTUECK	
18	0797 000319	MAGNETVENTIL	
19	9710 982003	SCHALLDAEMPFER	
20	9790 201000	L-STECKNIPPEL V	
21	0291 003057	KABELOESE	
22	9790 020010	T-VERSCHR.	
23	0746 002208	VERB.STUECK	
24	9710 920013	VENTIL,DROSSEL	
25	0491 030537	KOLBEN	
26	9330 200098	SCHEIBE	

Pos.	Teile-Nr.	Benennung	Denomination
------	-----------	-----------	--------------



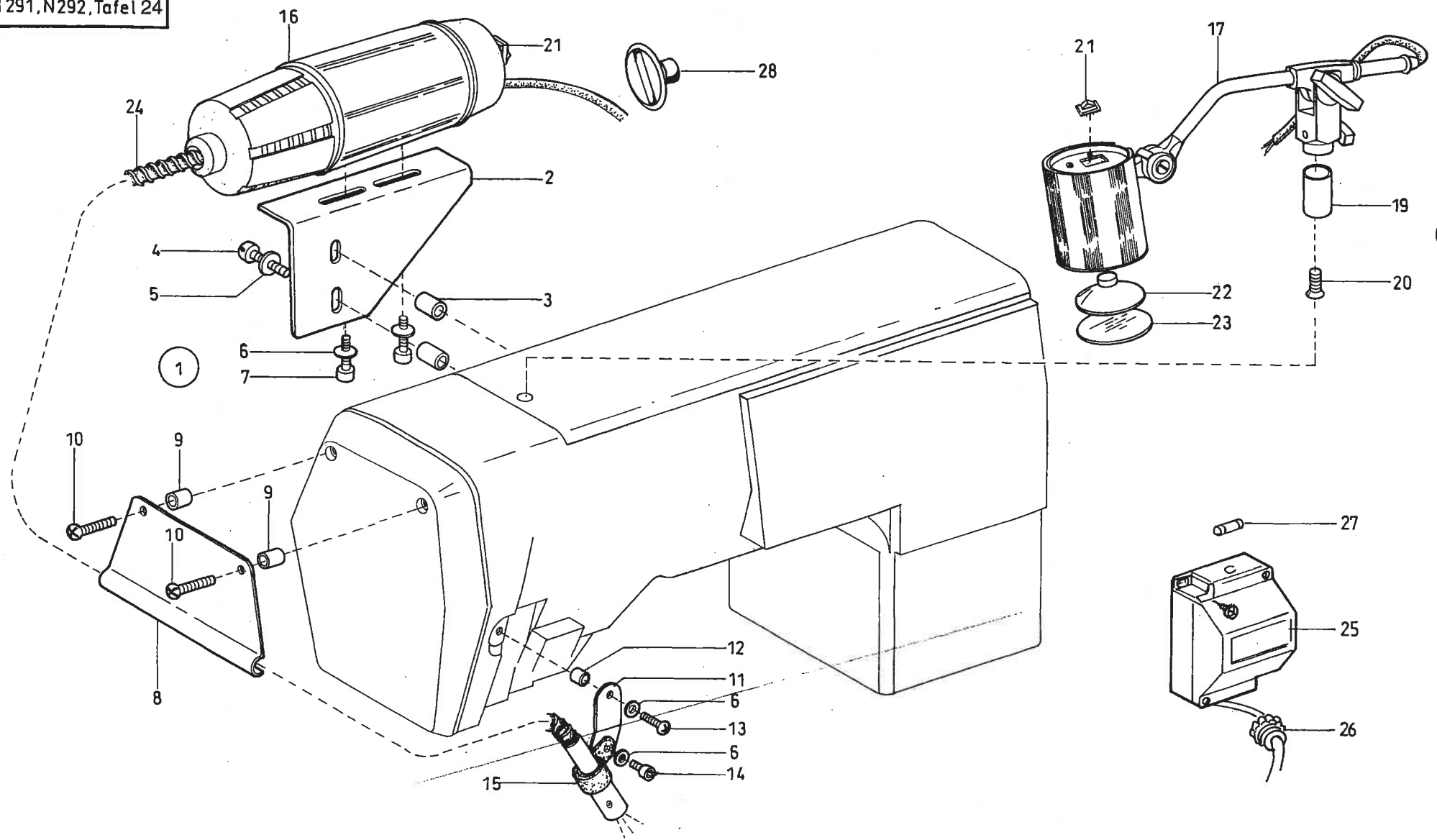
Pos.	Teile-Nr.	Benennung	Denomination
1	0791 001112	FADENFUEHRUNG	
2	9201 113317	6KT.SCHR.	
3	MG43 002510	SCHEIBE	
4	0791 001113	SCHELLE	
5	9231 110127	6KT.MUTTER	
6	0791 001086	GARNST.ROHR	
7	0791 001085	GARNST.ROHR	
8	0990 240057	MUFFE	
9	0791 001111	TELLERHALTER	
10	0077 110230	ZENTRIERSTUECK	
11	0396 111320	AUFLAGE	
12	0477 250160	GARNR.TELLER	
13	0396 111050	GARNR.STIFT	
14	9330 000177	SCHEIBE	
15	0995 340617	6KT.MUTTER	
16	0223 000459 K	KNIEHEBEL K (MIT / WITH POS.17-24)	
17	0223 000454	STELLWINKEL	
18	0223 000452 K	VERB.KLOBEN (MIT / WITH POS.19)	
19	9202 002887	ZYL.SCHR.	
20	0223 000450 K	KUPPL.ACHSE	
21	0396 130014	KNIETELLER	
23	0396 130014	KNIETELLER POLSTER	
24	9305 003310	SPANNSTIFT	
25	9880 002001	KNIESCHALTER K	
26	0791 001052	STUETZE	
27	0700 000054	SCHARNIERUNTERT.	
28	0700 049003	AUFLAGE	
29	0700 049004	AUSGLEICHSTUECK	
30	0791 001306	POTENTIALBLECH	
31	9081 100308	SCHRAUBENDREHER	
32	9081 500051	SCHRAUBENDREHER	
33	9081 100251	SCHRAUBENDREHER	
34	9081 500010	SCHRAUBENDREHER	
35	0791 008110	EINSTELLSTIFT	
36	0244 001055	SCHRAUBENDREHER	

Pos.	Teile-Nr.	Benennung	Denomination
37	0052 000369	OELKANNE	
38	0245 001660 A	SPULE (ALU)	
39	0791 005524	RIEMENABDECKUNG	
40	9204 201698	LINSENSCHR.	
41	9204 201768	LINSENSCHR.	
42	0700 000079	WINKEL	
43	9207 161597	SPANPL.SCHR.	
44	0211 000699	OELKISSEN	
45	0APP 000301	SCHUTZHUELLE	
46	9130 520512	RIEMENSCHLEIBE(58MM)	
47	0999 211030	KEILRIEMEN	
48	9870 001112	LEITUNG, K	
49	9840 120003	NAGELSCHELLE	
50	9840 123002	NAGEL	



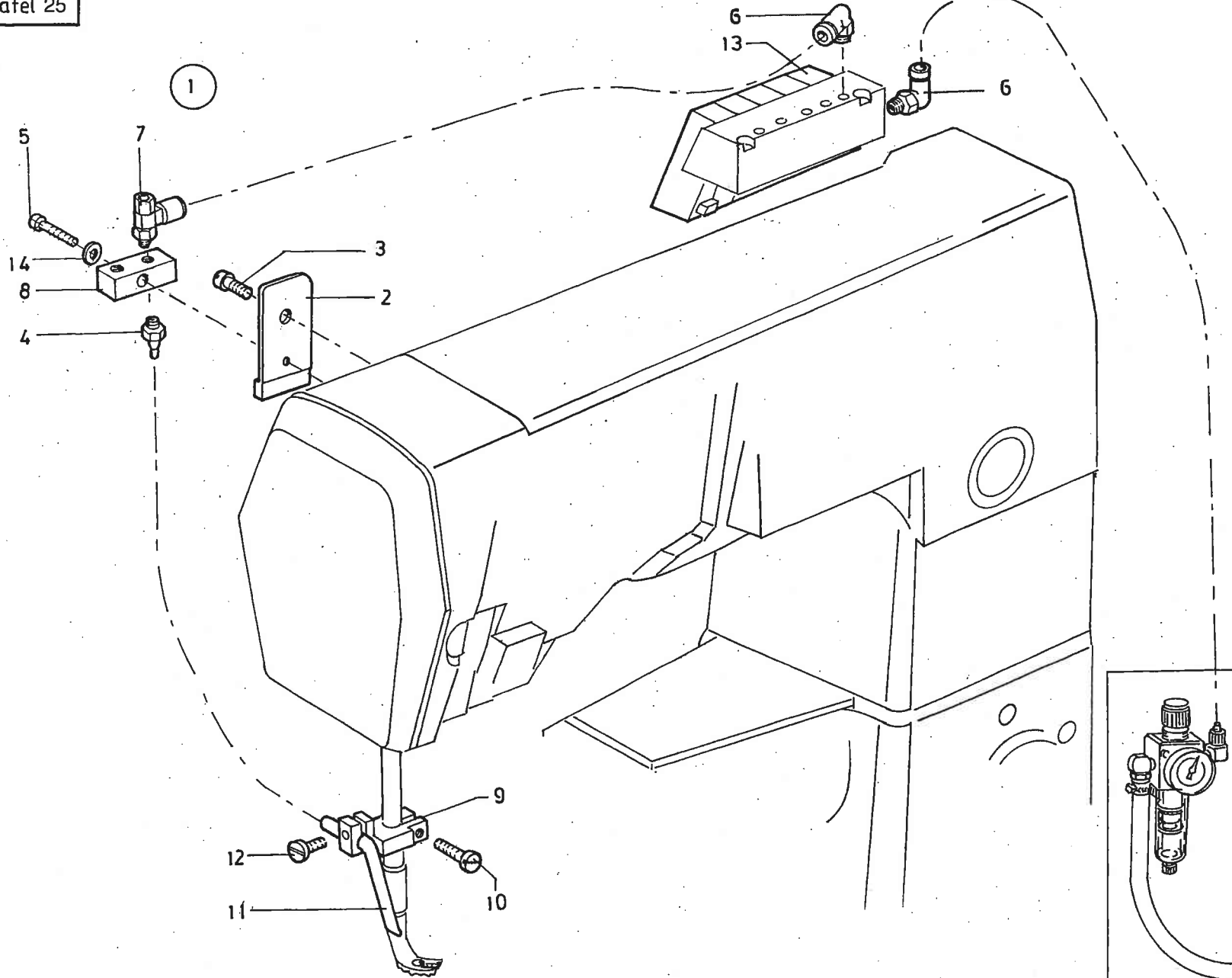
Pos.	Teile-Nr.	Benennung	Denomination
1	0491 080001	LEHRE	
2	0491 079997	LEHRENBLECH	
3	0491 079995	LEHRENBLECH	
4	0491 079994	LEHRENBLECH	
5	0491 079996	LEHRENBLECH	
6	0742 052082	BOLZEN	
7	0791 008110	EINSTELLSTIFT	
8	0244 001009	EINSTELLSTIFT	
9	0212 004942	BRUECKE	
10	0244 001014	EINSTELLSTIFT	
11	0244 001001	EINST.LEHRE	
12	0244 001011	EINST.LEHRE	

Pos.	Teile-Nr.	Benennung	Denomination
------	-----------	-----------	--------------



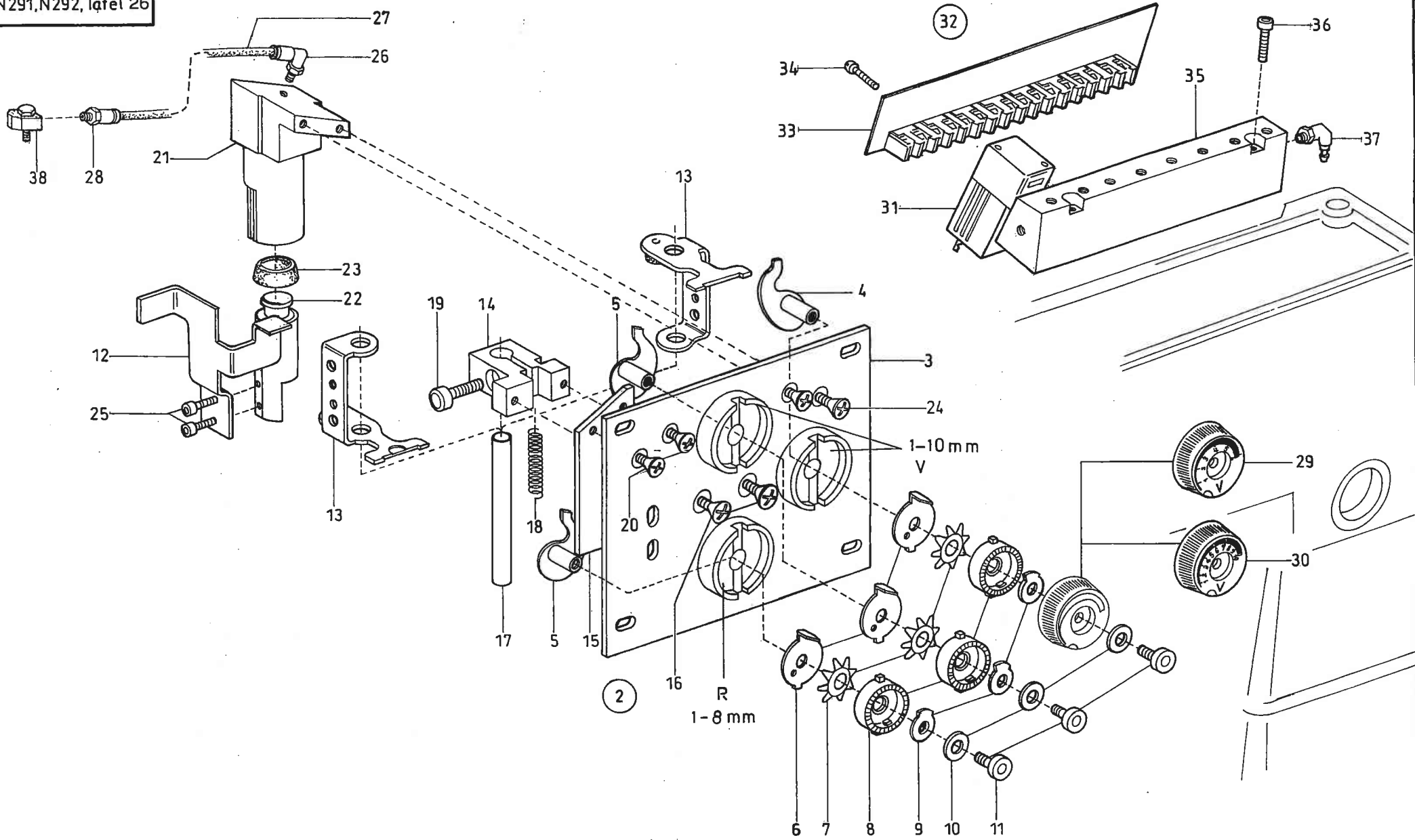
Pos.	Telle-Nr.	Benennung	Denomination
1	9880 291006	ANBAUSATZ K (POS.2-14, 24)	
2	0APP 001462	WINKEL	
3	0219 000316	BUCHSE	
4	9204 202328	LINSENSCHR.	
5	9330 000108	SCHEIBE	
6	9330 000088	SCHEIBE	
7	9202 002063	ZYL.SCHR.	
8	0APP 001469	HALTER	
9	0040 000269 B	RING	
10	9204 202068	LINSENSCHR.	
11	9830 515011	WINKEL	
12	0935 020207	BUCHSE	
13	9204 201701	LINSENSCHR.	
14	9203 003042	ZYL.SCHR.	
15	9840 120030	BEF.SCHELLE	
16	9822 510125	NAEHLEUCHTE (OHNE LICHTLEITUNG)	
17	9822 510001	NAEHLEUCHTE (HALOGEN)	
18	0APP 001151	ANBAUSATZ K (MIT / WITH POS.19,20)	
19	0APP 001152	HALTESTUECK	
20	MG50 004694	SENKSCHR.	
21	9822 642023	WIPPSCHALTER	
22	9822 642024	ERSATZLAMPE	
23	9822 510012	STREUSCHEIBE	
24	9822 510127	LICHTLEITER (420 MM)	
25	0798 500088	TRAFO, NAEHLICHT	
26	9840 133001	WUERGENIPPEL	
27	9825 810302	SICHERUNG	
28	9822 642023	ERSATZLAMPE	

Pos.	Telle-Nr.	Benennung	Denomination
------	-----------	-----------	--------------



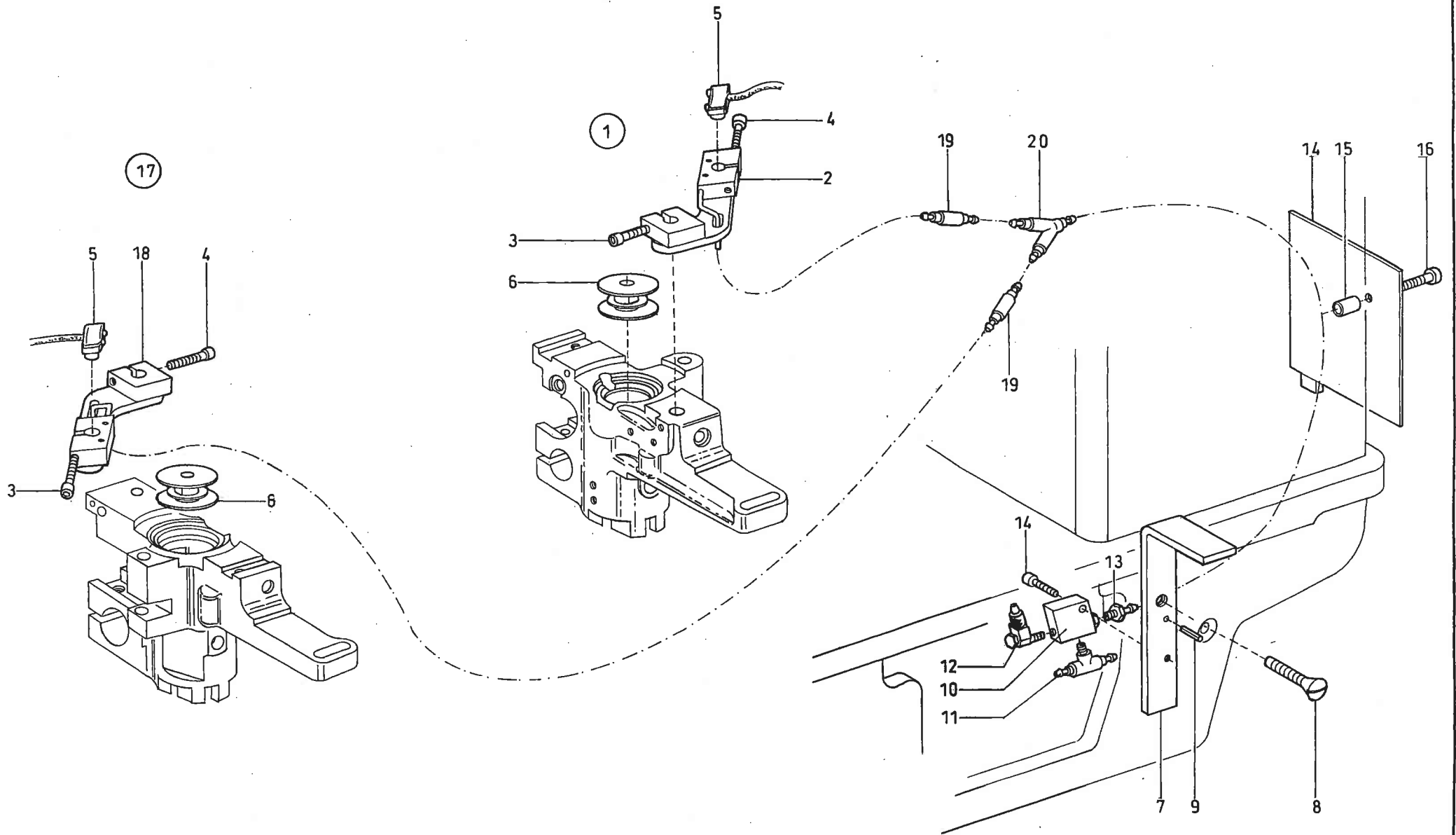
Pos.	Teile-Nr.	Benennung	Denomination
1	Z132 001461	NADELKUEHLUNG K (MIT / WITH POS.2-14)	
2	Z132 001451	PLATTE	
3	9204 202298	LINSENSCHR.	
4	0999 240389	SCHLAUCHTUELLE	
5	9204 201701	LINSENSCHRAUBE	
6	9790 201000	VERSCHR. WINKEL	
7	9710 920011	VENTIL,DROSSEL	
8	0746 040376	ANSCHLUSSSTUECK	
9	Z132 001453	KLOBEN	
10	9203 003077	ZYL.SCHR.	
11	Z132 001452	BLASROHR	
12	9203 003047	ZYL.SCHR.	
13	9710 061200	VENTIL MAGNET	
14	9330 200098	SCHEIBE	

Pos.	Teile-Nr.	Benennung	Denomination
------	-----------	-----------	--------------



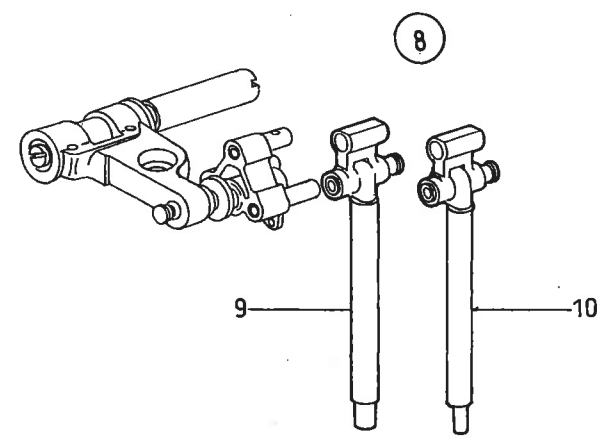
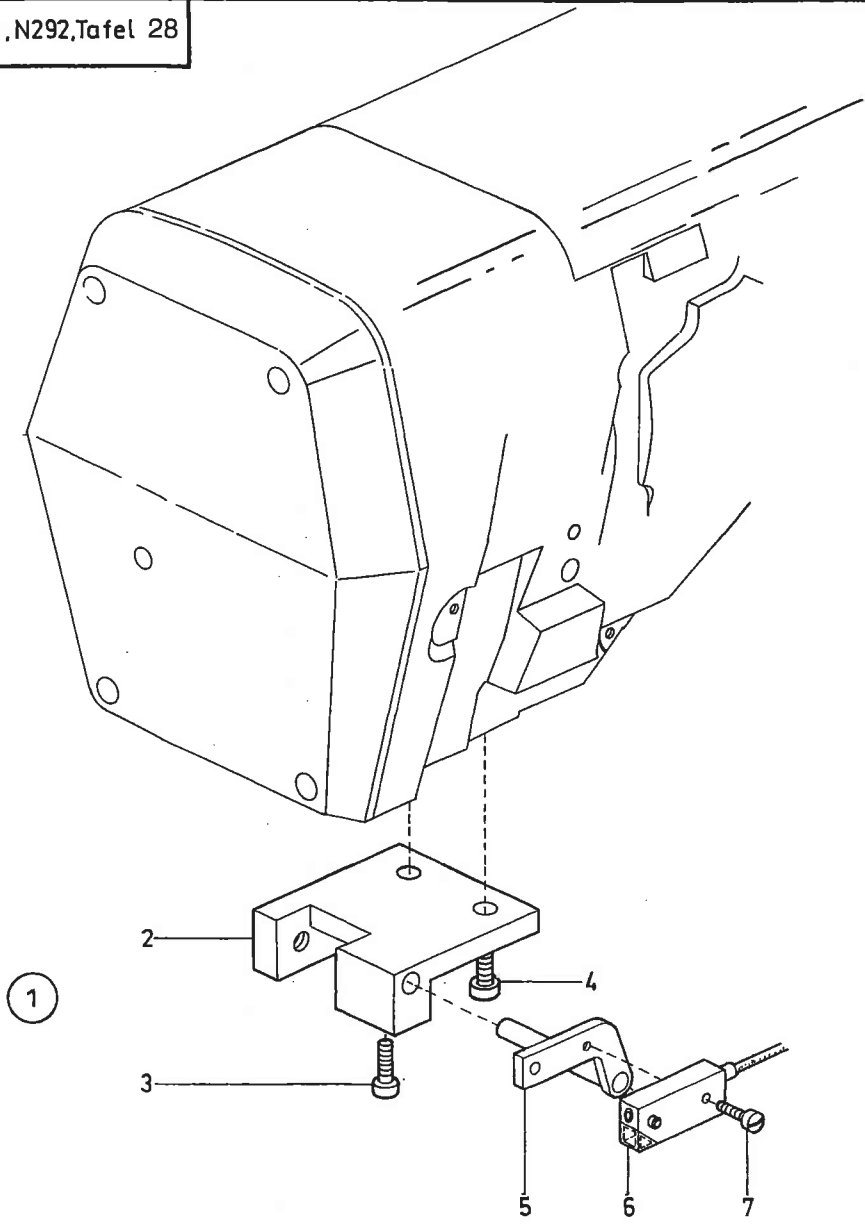
Pos.	Teile-Nr.	Benennung	Denomination
1	Z116 006241	TEILESATZ K FUER 2 STICH. -LAENGEN (MIT POS.2,21-30,38)	
2	Z116 006242	STICHVERSTELL.K FUER 2.STICH. -LAENGEN (MIT POS.3-20)	
3	Z116 006245	PLATTE V	
4	Z116 006051	SCHNECKE	
5	0271 001628	SCHNECKE V	
6	0273 000312	ZEIGER	
7	0271 001643	FEDERSCHEIBE	
8	0271 001642	RASTERSCHEIBE	
9	0291 002121	ANSCHLAG	
10	0556 000821 A	SCHEIBE	
11	9202 022478	ZYL.SCHR.	
12	Z116 006075	WINKEL V	
13	0291 000921	ANSCHL.WINKEL V	
14	Z116 006054	KLOBEN	
15	Z116 006250	PLATTE	
16	0271 001655	SENKSCHR.	
17	9301 103231	ZYL.STIFT.	
18	0271 001667	DRUCKSTIFT	
19	9202 002493	ZYL.SCHR.	
20	9204 101658	SENKSCHR.	
21	Z116 006083	ZYLINDER V	
22	Z116 006086	KOLBEN	
23	0746 001547	LIPPENRING	
24	9204 101658	SENKSCHR.	
25	9202 002063	ZYL.SCHR.	
26	9790 201000	VERSCHR.WI-E	
27	9731 005004	SCHLAUCH	
28	9790 200000	VERSCHR.GD-E	
29	0491 004613	STELLRAD	
30	0491 005213	STELLRAD	
31	9710 061010	VENTIL,MAGNET	

Pos.	Teile-Nr.	Benennung	Denomination
32	Z100 001841	TEILESATZ K (MIT / WITH POS.33-37)	
33	9850 891002	LEITERPLATTE K	
34	0798 122901	LINSENSCHR.	
35	9710 900004	ANSCHLÜSSPLATTE	
36	9202 002128	ZYL.SCHR.	
37	9790 201000	VERSCHR. WINKEL	
38	9790 101010	L-SCHW.VERSCHR.	



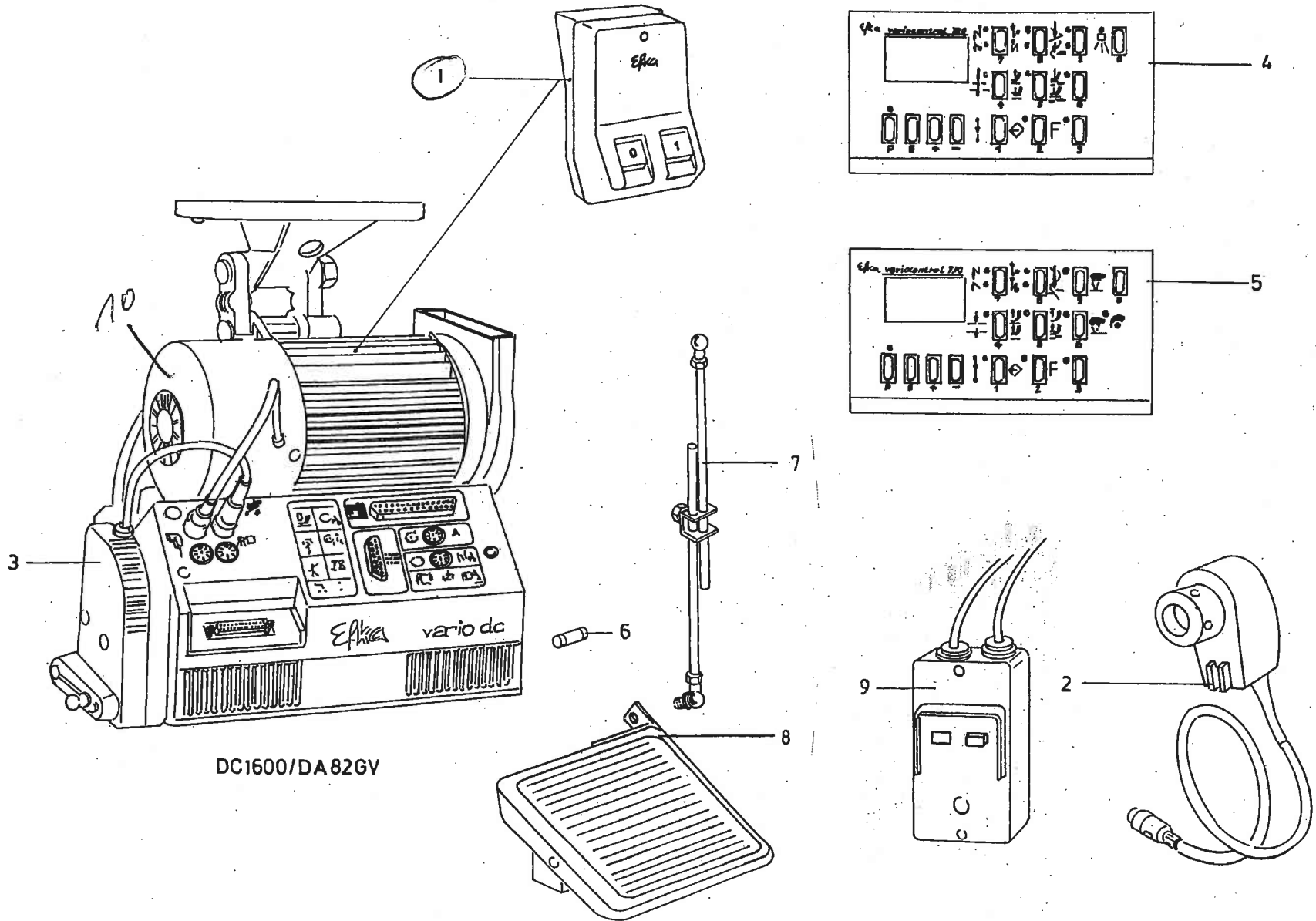
Pos.	Teile-Nr.	Benennung	Denomination
1	Z134 000451	FAD.WAECHTER K *	
		(MIT / WITH POS.2-16)	
2	Z134 000453	HALTER RE V	
3	9202 001698	ZYL.SCHR.	
4	9203 003098	ZYL.SCHR.	
5	9815 925002	LICHTSCHRANKE K	
6	0767 150170	SPULE	
7	0491 002605	WINKEL	
8	9203 314678	SENKSCHR.	
9	9305 000840	SPANNSTIFT	
10	Z132 001454	LUEFTUNGSVENTIL	
11	0797 002626	T-STECKNIPPEL	
12	9710 920011	VENTIL,DROSSEL	
13	0999 240389	SCHLAUCHTUELLE	
14	9835 102001	LS-VERSTAERKER	
15	9830 503006	DISTANZBOLZEN	
16	9204 201827	LINSENSCHR.	
17	Z134 000601	FADENWAECHTER K **	
		(MIT / WITH POS.2-16,18-20)	
18	Z134 000468	HALTER LI V	
19	9790 000220	NIPPEL,STECK	
20	0797 002201	Y-VERBINDUNG	
		* NUR / ONLY N291	
		** NUR / ONLY N292	

Pos.	Teile-Nr.	Benennung	Denomination
------	-----------	-----------	--------------



Pos.	Teile-Nr.	Benennung	Denomination
1	Z133 000591	LICHTSCHRANKE K (MIT / WITH POS.2-7)	
2	Z133 000592	HALTER	
3	9202 042478	ZYL.SCHR.	
4	9202 003178	ZYL.SCHR.	
5	Z133 000593	HALTER V	
6	9815 920004	LICHTSCHRANKE K	
7	9203 003057	ZYL.SCHR.	
8	0491 001530	BAUSATZ K * (MIT / WITH POS.9,10) (FUER EINRICHTUNG DER BAUREIHE 767 AN N291)	
9	0491 001521	STOFF.STANGE V	
10	0419 001525	TR.STANGE V * NUR / ONLY N291	

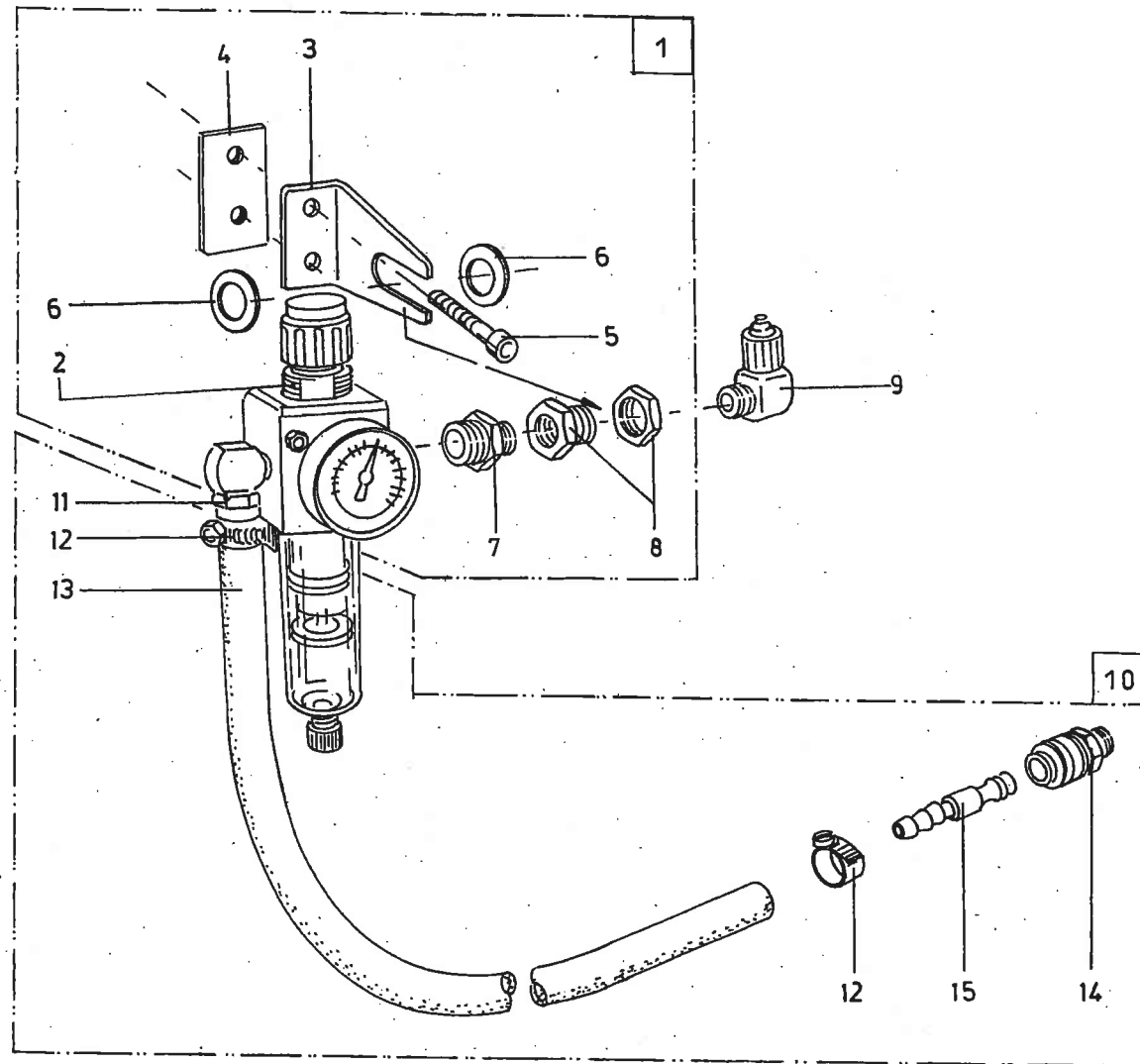
Pos.	Teile-Nr.	Benennung	Denomination
------	-----------	-----------	--------------



Pos.	Teile-Nr.	Benennung	Denomination
1	9800 130005 R	NAEHANTRIEB (MIT / WITH POS. 2, 3, 6)	9800 1300 14 R
1		NETZSCHALTER	
2	0990 254306	POSITIONSGEBER (P61)	
3	9800 330001	SOLLWERTGEBER	
4	0789 003418	BEDIENFELD VARIOCONTR. 720	
5	0798 003419	BEDIENFELD VARIOCONTR. 730	
6	9825 810413	SICHERUNG	
7	MG43 000401	GESTAENGE, K	
8	MG53 002501	PEDAL, K	
9	9870 001110	MOTOR SCHUTZSCHALTER	

Pos.	Teile-Nr.	Benennung	Denomination
------	-----------	-----------	--------------

10 9800 330015 Naehantrieb o.S.



Pos.	Teile-Nr.	Benennung	Denomination
1	9780 000108	FILTERREGLER, K (MIT / WITH POS. 2-6, 8-19)	
2	9781 000002	FILTERREGLER	
3	MG53 007921	WINKEL	
4	MG53 007922	LASCHE	
5	9202 002927	ZYLINDERSCHRAUBE	
6	9330 000167	SCHEIBE	
7	0999 240303	DOPPELNIPPEL	
8	0999 240341	SCHOTTVER.	
9	9790 111001	L.-VERSCHR.	
10	0797 003031	DRUCKLEITUNG K (MIT POS. 11-15)	
11	0744 001796	SCHLAUCHTUELLE	
12	0742 002096	IDEAL SCHELLE	
13	9731 002001	SCHLAUCH	
14	0744 001793 A	KUPPLUNGSDOSE	
15	0744 001793 B	KUPPLUNGSSTECKER	

Pos.	Teile-Nr.	Benennung	Denomination
------	-----------	-----------	--------------

Teile-Nr.	Tafel	Teile-Nr.	Tafel	Teile-Nr.	Tafel	Teile-Nr.	Tafel
0002 008930 0100	006, 007	0211 001021	008, 009	0223 000459 K	022	0244 000773	006, 007
0024 000080 A	003	0211 003058	003	0223 000646	001, 002, 003, 005	0244 000791	006, 007
0037 001280	013, 014	0211 008285	002	0223 000648	001, 005, 010, 011	0244 000795	006, 007
0052 000369	022	0211 009648	020	0223 000669	020	0244 000823	021
0055 000400	008, 009	0211 009649	020	0244 000396	010, 011	0244 000831	006, 007
0077 110230	022	0211 009650	020	0244 000398	010, 011	0244 000951	008, 009
0114 000202	008, 009	0211 009969	001	0244 000399	010, 011	0244 000968	006
0147 000203	004	0211 050214	008, 009	0244 000400	010, 011	0244 000970	006
0195 001141	001	0211 054075	019, 020	0244 000401	010, 011	0244 000990	006
0195 002482	005	0211 054246	020	0244 000403	010, 011	0244 000992	006
0204 001120	010, 011	0212 000048	004	0244 000404	010, 011	0244 001001	023
0211 000003	015	0212 000236	020	0244 000482	006, 007	0244 001009	023
0211 000007	015	0212 000627	004	0244 000484	006, 007	0244 001011	023
0211 000025	006, 007	0212 004841	002	0244 000485	006, 007	0244 001014	023
0211 000027	006, 007	0212 004894 M0	002	0244 000541	004	0244 001024	006
0211 000043	004	0212 004942	023	0244 000558	004	0244 001026	006
0211 000045	004	0212 052041	005	0244 000559 A	004	0244 001027	006
0211 000062	002, 004	0212 052057	004	0244 000561	004	0244 001029	006
0211 000069	004	0216 000046	006, 007	0244 000566	004	0244 001030	006
0211 000085	004	0216 000052	004, 005	0244 000572	004	0244 001037	006
0211 000088	002, 004	0216 000068 A	006, 007	0244 000581 A	004	0244 001038	006
0211 000121	005	0216 000134	008, 009	0244 000587 A	005	0244 001055	022
0211 000141 A	005	0216 000209	001	0244 000601	004	0244 014135	020
0211 000147	004	0216 000507	008, 009	0244 000604	004	0244 014139	020
0211 000242	003	0216 000591	010, 011	0244 000604 A	004, 020	0244 014142	020
0211 000248	015	0216 000603	010, 011	0244 000606	004	0244 014146	020
0211 000249	015	0219 000321	001, 002, 004, 006, 007	0244 000653 A	004	0244 014147	020
0211 000257	015	0219 000351	004	0244 000682	006, 007	0244 014154	020
0211 000520	011	0219 000840	003	0244 000684	006, 007	0244 014196	016
0211 000582	020	0221 110150	013, 014	0244 000685	006, 007	0244 014197	020
0211 000634	004, 006, 007	0221 110154	013, 014	0244 000686	006, 007	0244 014200	020
0211 000635	006, 007	0221 110160	013, 014	0244 000690	006, 007	0244 014201	016
0211 000646 A	006, 007	0223 000245	002, 003, 004	0244 000696	005, 007	0244 014206	016
0211 000699	022	0223 000448	003	0244 000700	005, 007, 020	0244 014209	016
0211 000806	006, 007, 015	0223 000450 K	022	0244 000724	006, 007	0244 014213	016
0211 000921 A	006	0223 000452 K	022	0244 000771	006, 007	0244 014214	016
0211 000936	006	0223 000454	022	0244 000772	006, 007	0244 014220	016

Teile-Nr.	Tafel	Teile-Nr.	Tafel	Teile-Nr.	Tafel	Teile-Nr.	Tafel
0244 014221	016	0291 000015 A	003	0291 000347	003	0291 002373	001
0244 014546	019	0291 000021	001	0291 000354	003	0291 002421	021
0244 014607	019	0291 000060	001, 005	0291 000360	003	0291 003002	020
0244 014619	019	0291 000085	002	0291 000371	003	0291 003004	020
0245 001660	006	0291 000091	002	0291 000377	003	0291 003029	020
0245 001660 A	006, 022	0291 000101	002	0291 000378	003	0291 003057	021
0246 000466	010, 011	0291 000105	002	0291 000401	003	0291 003695	019
0246 000623	005	0291 000107	002	0291 000412	003	0291 003942	019
0246 002566	021	0291 000109	002	0291 000444	003	0291 003956	019
0249 000342 A	020	0291 000114	002	0291 000475	003	0291 003991	019
0252 000604	008, 009	0291 000146	002	0291 000494	003	0291 020946	006
0265 000106 M4	003	0291 000155	002	0291 000504	002	0292 000101	002
0265 000574	004	0291 000159	002	0291 000512	004	0292 001220	005, 007
0265 000751	002	0291 000173	002	0291 000513	004	0294 000185	002
0265 000753	002, 006, 007	0291 000176	002	0291 000516	004	0295 000499	003
0265 000887	006, 007	0291 000178 M3	002	0291 000536	004	0295 001426	006
0265 000911	012	0291 000184	002	0291 000538	015	0295 004351	019
0271 000169	012	0291 000186 M4	002	0291 000601	012	0367 110240	008, 009
0271 000238	008, 009	0291 000187	002	0291 000651	008, 009	0367 150270	006
0271 000251	010, 011	0291 000193	002	0291 000684	008, 009, 012	0380 000009	001
0271 000262	010, 011	0291 000213	002	0291 000795	012	0380 000289	019
0271 000275	010, 011	0291 000219	002	0291 000875	017	0396 110470	013, 014
0271 000276	010, 011	0291 000242	002	0291 000888	017	0396 111050	022
0271 000298	008, 009	0291 000257	001	0291 000892	017	0396 111320	022
0271 000474	002	0291 000262	002	0291 000921	017, 026	0396 130014	022
0271 000667	003	0291 000271	002	0291 000959	008, 009	0396 170160	013, 014
0271 001415	006, 007	0291 000277	002	0291 000960	008, 009	0396 170170	013, 014
0271 001628	017, 026	0291 000282	002	0291 001028	005	0420 000013	005
0271 001642	013, 014, 017, 026	0291 000285	002	0291 001081	004	0420 000368	008, 009
0271 001643	013, 014, 017, 026	0291 000289	002	0291 001097	004	0421 000222	006, 007
0271 001654	017	0291 000292	002	0291 001147	005	0422 000297	005
0271 001655	017, 026	0291 000297	002	0291 001321	006	0477 250160	022
0271 001667	017, 026	0291 000303	003	0291 001342	006, 007	0491 000151	002
0273 000312	017, 026	0291 000304	003	0291 001412	015	0491 000201	003
0291 000004	003	0291 000336	003	0291 001448	015	0491 000231	003
0291 000006	003	0291 000341	003	0291 002121	017, 026	0491 000348	003
0291 000008	003	0291 000343	003	0291 002322	001	0491 000362	003

Teile-Nr.	Tafel	Teile-Nr.	Tafel	Teile-Nr.	Tafel	Teile-Nr.	Tafel
0491 000391	003	0491 001221	001	0556 003087	006, 007	0791 001113	022
0491 000396	003	0491 001530	028	0556 003088	006, 007	0791 001306	022
0491 000399	003	0491 002363	003	0556 005055	006	0791 005524	022
0491 000428	003	0491 002370	003	0556 005056	006	0791 008110	022, 023
0491 000441	003	0491 002614	015	0557 002306	016	0797 000319	019, 021
0491 000461	003	0491 002994	008, 009	0570 000055	003, 004	0797 002016	015, 019, 020
0491 000468	003	0491 003005	008	0570 001847	019	0797 002201	019, 027
0491 000483	003	0491 004613	017, 026	0570 010007	002	0797 003031	030
0491 000491	003	0491 004616	017	0650 000186	010, 011	0798 003419	029
0491 000497	003	0491 004631	002	0650 000292	006, 007	0798 500088	024
0491 000731	010	0491 004641	002	0699 989250	012	0893 211058	001
0491 000851	012	0491 005213	017, 026	0700 000054	022	0893 520940	008, 009
0491 000862	008, 009	0491 010192	006	0700 000079	022	0933 000379	010, 011
0491 000871	017	0491 010211	006	0700 049003	022	0933 000521 A	015
0491 000905	017	0491 010218	006	0700 049004	022	0933 001533	015
0491 000932	008	0491 012041	006	0702 000020	002, 006	0933 001544	015
0491 000933	008	0491 012043	006	0702 000063	006, 007, 016	0933 001555	015
0491 000941	008, 009	0491 030002	010, 011	0702 000073	016	0933 001556	015
0491 000958	008, 009	0491 030518	021	0718 000077	020	0933 001565	015
0491 000961	008, 009	0491 030593	020	0739 000297	002, 003, 021	0933 001630	003
0491 000983	008, 009	0491 030625	020	0739 000347	006, 007, 013, 016	0939 013000 A	019
0491 001021	012	0491 079994	023	0742 002096	030	0990 240057	022
0491 001024	015	0491 079995	023	0742 052082	023	0990 254306	029
0491 001028	012	0491 079996	023	0744 001115	006, 007, 015	0993 087008	015
0491 001055	001	0491 079997	023	0744 001793 A	030	0993 087188	010, 011
0491 001068	001	0491 080001	023	0744 001793 B	030	0993 411208	013, 014
0491 001069	001	0492 002601	015	0746 001547	001, 019, 026	0993 521190	003
0491 001072	001	0492 108005	008	0746 002208	021	0995 340617	022
0491 001076	001	0495 000626	001	0746 003254	012	0999 211030	022
0491 001124	013, 014	0531 000473	002	0746 040376	025	0999 240303	030
0491 001125	013, 014	0556 000017	002	0748 000294	004	0999 240341	030
0491 001126	013, 014	0556 000103	006	0767 150170	027	0999 240389	025, 027
0491 001131	013, 014	0556 000230	004	0791 001052	022	0APP 000278	008, 009
0491 001132	013, 014	0556 000821 A	013, 014, 017, 026	0791 001085	022	0APP 000301	022
0491 001137	013, 014	0556 000855	001	0791 001086	022	0APP 001151	024
0491 001140	013, 014	0556 001570	003	0791 001111	022	0APP 001152	024
0491 001215	001	0556 001686	002, 007, 020	0791 001112	022	1001 001162	001, 002, 006, 007, 012

Teile-Nr.	Tafel	Teile-Nr.	Tafel	Teile-Nr.	Tafel	Teile-Nr.	Tafel
1001 009130	006, 007, 008, 009	9202 042098	003	9204 201678	001, 012	9305 003310	022
1001 009140	003	9202 042478	028	9204 201698	022	9330 000068	006, 007, 012, 015, 016
9041 100030	006, 007	9202 100131	020	9204 201701	024, 025	9330 000088	001, 002, 010, 011, 012, 015, 016, 019, 020, 021, 024
9041 100035	006, 007	9202 100538	020	9204 201711	012	9330 000098	007, 012, 020
9050 050001	006, 007	9203 001840	018	9204 201723	012	9330 000108	003, 006, 007, 015, 019, 020, 024
9081 100251	022	9203 001917	018	9204 201768	022	9330 000167	030
9081 100308	022	9203 002414	006	9204 201827	027	9330 000177	022
9081 500010	022	9203 002441	017	9204 202068	024	9330 200098	006, 021, 025
9081 500051	022	9203 003037	018	9204 202298	025	9333 000110	015
9120 030081	006, 007	9203 003042	024	9205 023658	010, 011, 020	9352 000060	010, 011
9120 030121	005	9203 003047	025	9205 101848	001, 020	9352 000100	003
9120 030300	001	9203 003057	028	9205 101918	009	9352 000120	005
9120 080110	001	9203 003058	015	9205 102168	004, 005	9352 600118	015
9129 016050	001	9203 003077	025	9205 102188	001	9357 000040	012
9130 520512	022	9203 003098	027	9205 102193	002	9357 000050	012, 019
9201 113317	022	9203 003158	004	9205 102213	006, 007, 020	9357 000060	003, 012, 019, 020
9202 001698	027	9203 003638	006, 007, 008, 009	9205 102468	020	9357 000070	001, 002, 003, 004, 010, 011, 021
9202 002057	002, 016	9203 003648	003, 015	9205 102478	002, 003	9357 000090	003
9202 002058	003	9203 003653	003, 015	9205 102508	001	9357 000100	003
9202 002063	003, 006, 007, 015, 016, 019, 024, 026	9203 003678	001	9205 102578	003	9357 100010	002
9202 002073	013, 014, 018, 021	9203 004258	015	9205 102788	001, 005	9357 100011	002
9202 002083	001, 004, 015, 019, 020	9203 100001	008, 009	9205 122488	003, 012	9357 200051	001
9202 002113	018	9203 100618	001, 015	9207 161597	022	9710 061010	026
9202 002128	026	9203 100621	020	9231 000368	003, 010, 011, 015	9710 061200	018, 025
9202 002138	018	9203 100631	015, 020	9231 000378	019	9710 900011	018
9202 002388	017	9203 100938	001, 006, 007	9231 110038	004	9710 920011	001, 025, 027
9202 002467	005	9203 113031	018	9231 110058	004, 012, 021	9710 920013	021
9202 002473	019, 021	9203 312411	002	9231 110107	013, 014	9710 982003	019, 021
9202 002483	001, 004	9203 313658	010, 011, 015	9231 110108	002, 020	9731 002001	030
9202 002493	001, 017, 020, 026	9203 313671	016	9231 110127	022	9731 005004	026
9202 002503	001	9203 313698	012	9231 110128	003, 015	9780 000108	030
9202 002887	022	9203 313738	012	9234 000067	010, 011	9781 000002	030
9202 002927	030	9204 001258	002	9301 102481	001	9790 000220	027
9202 003178	002, 003, 004, 028	9204 101658	026	9301 103231	017, 026	9790 020010	021
9202 003183	006, 007	9204 201648	021	9302 000100	015	9790 101010	026
9202 022078	015	9204 201658	002, 010, 011	9305 000840	027		
9202 022478	013, 014, 017, 026	9204 201668	010, 011, 017	9305 001650	001		

Telle-Nr.	Tafel	Telle-Nr.	Tafel	Telle-Nr.	Tafel
9790 111001	030	Z118 000016	020		
9790 200000	026	Z132 001452	025		
9790 201000	018, 019, 021, 025, 026	Z132 001453	025		
9800 130005 R	029	Z132 001454	027		
9800 330001	029	Z132 001461	025		
9815 925002	027	Z133 000591	028		
9822 510001	024	Z134 000451	027		
9822 510012	024	Z134 000601	027		
9822 510125	024				
9822 510127	024				
9822 642023	024				
9822 642024	024				
9825 810302	024				
9825 810413	029				
9835 102001	027				
9840 120003	022				
9840 120027	015				
9840 120209	015				
9840 121001	019				
9840 123002	022				
9840 133001	024				
9850 001017	018				
9850 291002	001				
9880 002001	022				
9880 291006	024				
9880 291007	018				
MG43 000401	029				
MG43 002510	022				
MG53 002501	029				
MG53 007921	030				
MG53 007922	030				
Z100 001841	026				
Z111 000156	020				
Z116 006075	026				
Z116 006083	026				
Z116 006086	026				
Z116 006241	026				



Näheinrichtungen

N291

Sewing equipment

Ausgabe
Edition
10.96

Blatt
Page
1

Ersetzt/Allgabr
Replaced/Editi
06.95

Fortsetzung Blatt
Continued page
2

E-Nr. E-No.	Für Unterklasse / For subclass	Stichplatte Throat plate				Haupt-Transporteur Main feed dog			Transportfuß Feeding foot		Hüpfertuß Skipping foot				
		Stichlochgröße / Stich hole size mm	Stichplatte / Throat plate	Schieber, links / Slide, left	Schieber, rechts / Slide, right	Stichlochgröße / Stich hole size mm	Sägeverzahnung / Serrated mm	Säge-schrägverzahnung / Serrated, oblique mm	Kreuzverzahnung / Cross toothed mm	Unverzahnung / Non-toothed	Stichlochgröße / Stich hole size mm	Kreuzverzahnung / Cross toothed mm	Unverzahnung / Non-toothed	Fingerschutz / Finger guard	Nadelhalter / Needle clump
Abb.-Nr. Fig.No.	Verwendungszweck / Use														
E1	-162060;162061;162062;163061;163062;164062 -182080;182081;182082;183081;183082;184082 -185082 Allgem. Näharbeiten in mittlerem Nähgut. Max. Stichlänge 6 mm. General stitching operations in medium weight material. Max. stitch length 6 mm.	291 006501			291 006601 1,6				291 006701 1,3		291 006801 1,0		291 006810		2134-35DUKK110
E2	-162060;162061;162062;163061;163062;164062 -182080;182081;182082;183081;183082;184082 -185082 Allgem. Näharbeiten in mittlerem Nähgut. Insbesondere zum Kantensteppen. Max. Stichlänge 6 mm. General stitching operations in medium weight material. Particularly for stitching on edges. Max. stitch length 6 mm.	291 006501			291 006601 1,6				291 006701 1,3		291 006811 1,0		291 006810		2134-35 DUKK110-120
E4	-162060;162061;162062;163061;163062;164062 -182080;182081;182082;183081;183082;184082 -185082 Allgem. Näharbeiten in mittelschwerem bis schwerem Nähgut. Hüpfertuß abgesetzt für sehr dicke Quernähte. Max. Stichlänge 6 mm. General stitching operations in medium and heavy weight material. Stepped skipping foot for thick transversal seams. Max. stitch length 6 mm.	291 006501			291 006602 1,6				291 006704 1,3		291 006825 1,0		291 006810		2134-35 DUJK130-140
E6	-162060;162061;162062;163061;163062;164062 -182080;182081;182082;183081;183082;184082 -185082 Kederarbeiten, Kedernut 7 mm breit. Transportfußsohle seitlich verstellbar. Max. Stichlänge 6 mm. Weltung operations, welt groove 7 mm wide. Feeding foot sole laterally adjustable. Max. stitch length 6 mm.	291 006504			291 006604 1,6				291 006711		291 006827		291 006810		2134-35DUJK110-120
E8	-162060;162061;162062;163061;163062;164062 -182080;182081;182082;183081;183082;184082 -185082 Kederarbeiten, Kedernut 6,5 mm breit. Max. Stichlänge 6 mm. Weltung operations, welt groove 6,5 mm wide. Max. stitch length 6 mm.	291 006504			291 006604 1,6				291 006727		291 006841		291 006810		2134-35DUJK120-130
E12	-162060;162061;162062;163061;163062;164062 -182080;182081;182082;183081;183082;184082 -185082 Allgem. Näharbeiten in leichtem bis mittlerem Nähgut mit empfindlicher Oberfläche. Transporteur, Transport- und Hüpfertuß ohne Verzahnung. Stichplatte und Schieber mit Teflon beschichtet. Max. Stichlänge 6 mm. General stitching operations in light and medium weight material with delicate surface. Feed dog, feeding foot and skipping foot without toothing. Throat plate and slides coated with Teflon. Max. stitch length 6 mm.	291 006502	491 108004	491 108003					291 006606		291 006718		291 006831	291 006804	134 KK 80-90

= Änderung / Modification



E-Nr E-No	Für Unterklasse / For subclass	Verwendungszweck / Use	Stichplatte		Haupt-Transporteur		Transportfuß		Hüpfertfuß						
			Throat plate		Main feed dog		Feeding foot		Skipping foot						
			Stichlochgröße / Stitch hole size mm	Stichplatte / Throat plate	Schieber, links / Slide, left	Schieber, rechts / Slide, right	Stichlochgröße / Stitch hole size mm	Sägeverzahnung / Serrated mm	Säge-schrägverzahnung / Serrated, oblique mm	Kreuzverzahnung / Cross toothed mm	Unverzahnung / Non-toothed	Sägeverzahnung / Cross toothed mm	Unverzahnung / Non-toothed	Fingerschutz / Finger-guard	Nadelhalter / Needle clump
E13	-162060;162061;162062;163061;163062;164062; -182080;182081;182082;183081;183082;184082 -185082	Allgem. Näharbeiten in leichtem bis mittlerem Nähgut mit empfindlicher Oberfläche. Transport- und Hüpfertfuß ohne Verzahnung. Insbesondere zum Kantensteppen. Stichplatte und Schieber mit Teflon beschichtet. Max. Stichlänge 6 mm. General stitching operations in light and medium weight material with delicate surface. Feed dog, feeding foot and skipping foot without toothing. Particularly for stitching on edges. Throat plate and slides coated with Teflon. Max. stitch length 6 mm.	291 006502	491 108004	491 108003	291 006606			292 006718			291 006834		294 006804	134 KK80-90
E14	-162060;162061;162062;163061;163062;164062; -182080;182081;182082;183081;183082;184082 -185082	Allgem. Näharbeiten in sehr leichtem bis leichtem Nähgut. Transporteur, Transport- und Hüpfertfuß ohne Verzahnung. Max. Stichlänge 4 mm. General stitching operations in very light and light weight material. Feed dog, feeding foot and skipping foot without toothing. Max. stitch length 4 mm.	291 006506				291 006607		291 006721			291 006819		291 006804	134 KK80-90
E15	-162060;162061;162062;163061;163062;164062; -182080;182081;182082;183081;183082;184082 -185082	Allgem. Näharbeiten in sehr leichtem bis leichtem Nähgut. Transporteur, Transport- und Hüpfertfuß ohne Verzahnung. Insbesondere zum Kantensteppen. Max. Stichlänge 4 mm. General stitching operations in very light and light weight material. Feed dog, feeding foot and skipping foot without toothing. Particularly for stitching on edges. Max. stitch length 4 mm.	291 006506				291 006607		291 006721			291 006808		294 006804	797 KK80
E16	-162060;162061;162062;163061;163062;164062; -182080;182081;182082;183081;183082;184082 -185082	Einfäßarbeiten nach NB 14, 15 u. 17. Kurze Einrichtung für kleine Radien. Transporteur, Transport- und Hüpfertfuß ohne Verzahnung für Nähgut mit empfindlicher Oberfläche. Max. Stichlänge 4 mm. Binding according to NB 14, 15 and 17. Short equipment for small radii, non-toothed feed dog, feeding foot, for materials with delicate surface. Max. stitch length 4 mm.	291 006508		0243 000867		291 006609		291 006725			291 006836		294 006804	2134-35DUKK110-120
E17	-162060;162061;162062;163061;163062;164062; -182080;182081;182082;183081;183082;184082; -185082	Allgem. Näharbeiten in stark wattierten Polsterteilen. Transportfläche des Transportfußes unverzahnung. Einlaufschräge 1,3 mm sägeverzahnung. Max. Stichlänge 6 mm. General stitching on upholstery with heavy paddings. Non-toothed feeding surface of the feeding foot, inclined inlet 1,3 mm saw-toothed. Max. stitch length 6 mm.	291 006507			291 006608 1,6			291 006723			291 006813 1,0		291 006895	2134-35 DUKK 130-140



E-Nr. E-No.	Für Unterklasse / For subclass	Stichplatte Throat plate				Haupt-Transporteur Main feed dog			Transportfuß Feeding foot		Hüpfertfuß Skipping foot		Fingerschutz / Finger guard	Nadelhalter / Needle clamp	Nadelsystem / Needle system
		Stichlochgröße / Stitch hole size mm	Schieber, links / Slide, left	Schieber, rechts / Slide, right	Sägeverzahnung / Serrated	Säge-schrägverzahnung / Serrated, oblique	Kreuzverzahnung / Cross toothed	Unverzahnung / Non-toothed	Sägeverzahnung / Serrated	Unverzahnung / Non-toothed	Kreuzverzahnung / Cross toothed	Unverzahnung / Non-toothed			
Abb.-Nr. Fig.No.	Verwendungszweck / Use														
E18	-162060;162061;162062;163061;163062;164062; -182080;182081;182082;183081;183082;184082 -185082 Allgem. Näharbeiten in Polsterteilen, insbesondere zum Kantensteppen, rechtsseitig. Transportfläche des Transportfußes unverzahnung, Einlaufschräge 1,3 mm sägeverzahnung. Max. Stichlänge 6 mm. General stitching operations on upholstery, particularly for r/h edge stitching, non - toothed feeding surface of the feeding foot, inclined inlet 1,3 mm saw-toothed. Max. stitch length 6 mm.	291 006507				291 006608 1,6				291 006723		291 006815 1,0		294 006804	2134-35 DUJJK 130-140
E19	-162060;162061;162062;163061;163062;164062; -182080;182081;182082;183081;183082;184082 -185082 Allgem. Näharbeiten in Polsterteilen, insbesondere zum Kantensteppen, linksseitig. Transportfläche des Transportfußes unverzahnung, Einlaufschräge 1,3 mm sägeverzahnung. Max. Stichlänge 6 mm. General stitching operations on upholstery, particularly for l/h edge stitching, non-toothed surface of the feeding foot, inclined inlet 1,3 mm saw-toothed. Max. stitch length 6 mm.	291 006507				291 006608 1,6			291 006723		291 006817 1,0		294 006804	2134-35 DUJJK120	
E20	-162060;162061;162062;163061;163062;164062; -182080;182081;182082;183081;183082;184082 -185082 Allgem. Näharbeiten in schwerem Nähgut. Für dicke Nähfäden bis 10/3. Mit kurzer Greifergegenspitze für extrem feste Nahtverbindungen. Max. Stichlänge 6 mm. General stitching operations in heavy weight material. For thick threads up to 10/3. With short hook counter-point for very resistant seams. Max. stitch length 6 mm.	291 006507				291 006610 1,6		291 006733 1,3		291 006813 1,0		291 006895	2134-35 DUJJK 180		
E23	-162060;162061;162062;163061;163062;164062; -182080;182081;182082;183081;183082;184082 -185082 Einnähen von Reißverschlüssen in Schlitze von Damenhosen. Transporteur, Transport- und Hüpfertfuß ohne Verzahnung. Max. Stichlänge 4 mm. Inserting zippers in flaps of ladies trousers. Feed dog, feeding and skipping foot without toothning. Max. stitch length 4 mm.	291 006506					291 006607		291 006731		291 006838	294 006804	797 KK 80		
E24	-162060;162061;162062;163061;163062;164062; -182080;182081;182082;183081;183082;184082 -185082 Allgem. Näharbeiten in mittelschwerem bis schwerem Nähgut. Transportfläche des Transportfußes unverzahnung. Einlaufschräge 1,3 mm sägeverzahnung. Max. Stichlänge 10 mm. General stitching operations in medium and heavy weight material. Non-toothed feeding foot. Inclined entry surface serrated on 1,3 mm. Max. stitch length 10 mm.	291 006509				291 006608 1,6			291 006723		291 006845 1,0	292 006804	2134-35 DUJJK 120		



E-Nr. E-No.	Für Unterklasse / For subclass	Stichplatte Throat plate				Haupt-Transporteur Main feed dog			Transportfuß Feeding foot		Höpferfuß Skipping foot							
		Stichlochgröße / Stich hole size mm	Stichplatte / Throat plate	Schieber, links / Slide, left	Schieber, rechts / Slide, right	Stichlochgröße / Stich hole size mm	Sägeverzahn / Serrated mm	Säge-schrägverzahn / Serrated, oblique mm	Kreuzverzahn / Cross toothed mm	Unverzahn / Non-toothed	Sägeverzahn / Serrated mm	Unverzahn / Non-toothed	Kreuzverzahn / Cross toothed mm	Unverzahn / Non-toothed	Fingerschutz / Finger guard	Nadelhalter / Needle clamp	Nadelsystem / Needle system	
E27	-162060;162061;162062;163061;163062;164062; -182080;182081;182082;183081;183082;184082 -185082 Allgem. Näharbeiten in mittelschwerem bis schwerem Nähgut. Ziernähte. Nähfäden bis 11/3. Nadeln bis 160 Nm. Max. Stichlänge 6 mm. General stitching operations in medium and heavy weight material. Decorative seams. Threads up to 11/3. Needles up to 160 Nm. Max. stitch length 6 mm.		291 006501				291 006602 1,6				291 006704 1,3				291 006847 1,0		291 006810	2134-35 DUKK 130-140
E31	-162060;162061;162062;163061;163062;164062; -182080;182081;182082;183081;183082;184082 -185082 Kederarbeiten in der Polsterfertigung. Keder links der Nadel. Kedernut 5 mm breit. Max. Stichlänge 6 mm. Upholstery welting. Welt on the left of the needle. Welt groove 5 mm. Max. stitch length 6 mm.		291 006504				291 006604 1,6				291 006743 1,3				291 006883 1,0		291 006810	2134-35DUK 120-130
E32	-162060;162061;162062;163061;163062;164062; -182080;182081;182082;183081;183082;184082 -185082 Kederarbeiten in der Polsterfertigung. Keder links der Nadel. Kedernut 6 mm breit. Max. Stichlänge 6 mm. Upholstery welting. Welt on the left of the needle. Welt groove 6 mm. Max. stitch length 6 mm.		291 006504				291 006604 1,6				291 006745 1,3				291 006885 1,0		291 006895	2134-35 DUKK120-130
E33	-162060;162061;162062;163061;163062;164062; -182080;182081;182082;183081;183082;184082 -185082 Kederarbeiten in der Polsterfertigung. Keder links der Nadel. Kedernut 8 mm breit. Max. Stichlänge 6 mm. Upholstery welting. Welt on the left of the needle. Welt groove 8 mm. Max. stitch length 6 mm.		291 006504				291 006604 1,6				291 006747 1,3				291 006887 1,0		291 006895	2134-35 DUKK 120
E34	-162060;162061;162062;163061;163062;164062; -182080;182081;182082;183081;183082;184082 -185082 Kederarbeiten in der Polsterfertigung. Keder links der Nadel. Kedernut 10 mm breit. Max. Stichlänge 6 mm. Upholstery welting. Welt on the left of the needle. Welt groove 10 mm. Max. stitch length 6 mm.		291 006504				291 006604 1,6				291 006749 1,3				291 006889 1,0		291 006895	2134-35 DUKK 120
E35	-162060;162061;162062;163061;163062;164062; -182080;182081;182082;183081;183082;184082 -185082 Kederarbeiten in der Polsterfertigung. Keder links der Nadel. Kedernut 12 mm breit. Max. Stichlänge 6 mm. Upholstery welting. Welt on the left of the needle. Welt groove 12 mm. Max. stitch length 6 mm.		291 006504				291 006604 1,6				291 006751 1,3				291 006891 1,0		291 006810	2134-35 DUKK 120



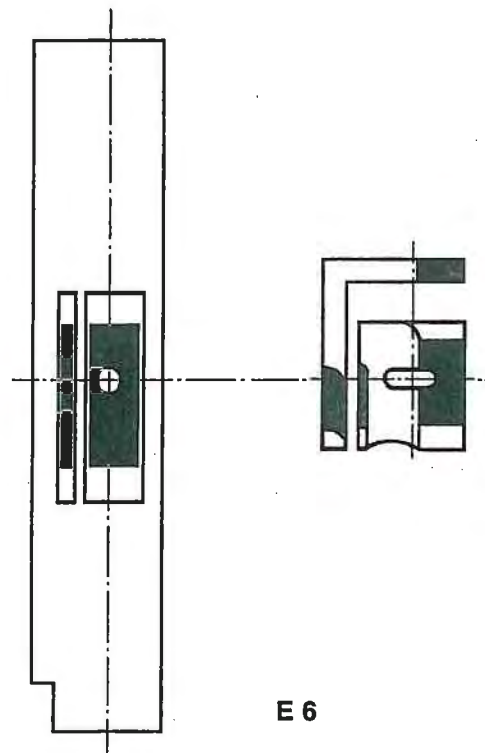
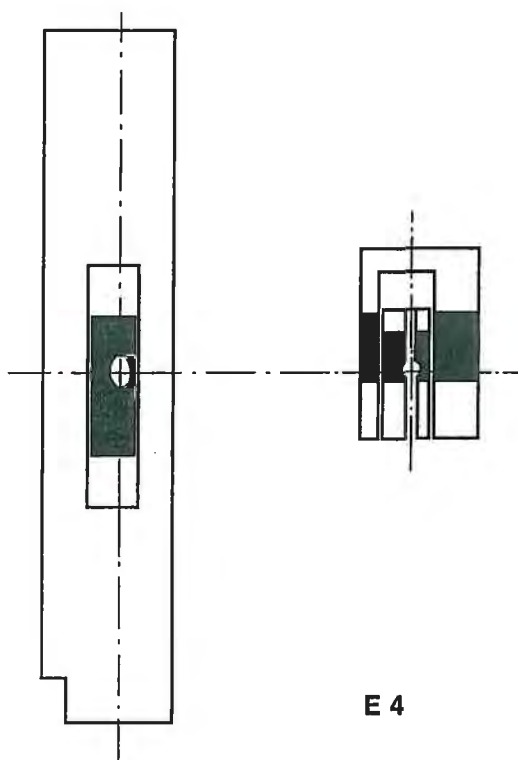
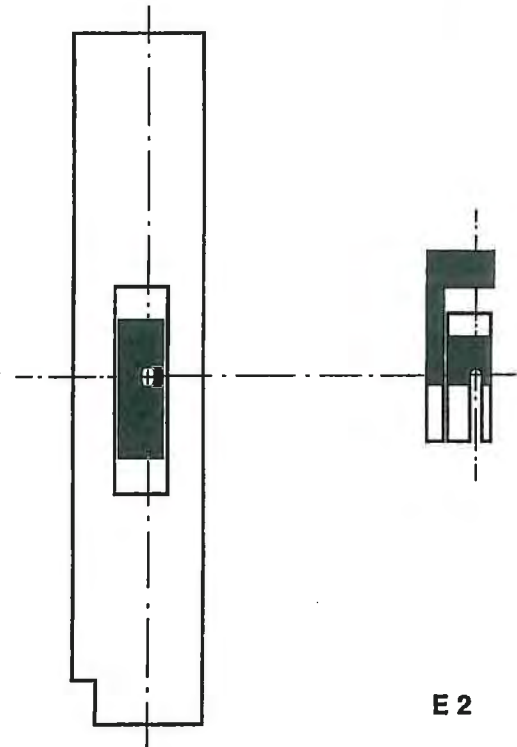
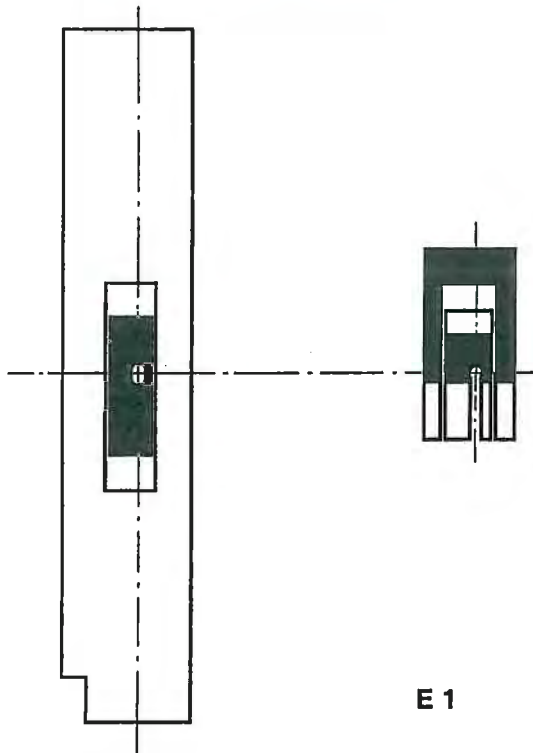
E-Nr E-No.	Für Unterklasse / For subclass	Stichplatte Throat plate				Haupt-Transporteur Main feed dog			Transportfuß Feeding foot		Hüpfertuß Skipping foot						
		Stichlochgröße / Stich hole size mm	Stichplatte / Throat plate	Schieber, links / Slide, left	Schieber, rechts / Slide, right	Stichlochgröße / Stich hole size mm	Sägeverzahn / Serrated mm	Säge-schrägverzahn / Serrated, oblique mm	Kreuzverzahn / Cross toothed mm	Unverzahn / Non-toothed	Sägeverzahn / Serrated mm	Unverzahn / Non-toothed	Kreuzverzahn / Cross toothed mm	Unverzahn / Non-toothed	Fingerschutz / Finger guard	Nadelhalter / Needle clump	Nadelsystem / Needle system
Abb -Nr Fig.No	Verwendungszweck / Use																
E36	-162060;162061;162062;163061;163062;164062; -182080;182081;182082;183081;183082;184082 -185082 Schiffchenfuß-Einrichtung. Max. Stichlänge 10 mm. Shuttle foot-equipment. Max. stitch length 6 mm.		291 006509			291 006608	1,6			291 006723	1,3		291 006899				
E37	-162060;162061;162062;163061;163062;164062; -182080;182081;182082;183081;183082;184082 -185082 Allgem. Näharbeiten in stark wattierten Polsterteilen. Transportfläche des Transportfußes unverzahn; Hüpfertuß abgesetzt. Einlaufschräge 1,3 mm sägeverzahn. Mit E17; E18 und E19 kombinierbar. Max. Stichlänge 6 mm. General stitching on upholstery with heavy padding. Non-toothed feeding surface of the feeding foot; skipping foot stepped. Inclined inlet 1,3 mm saw-toothed. With E17; E18 and E19 combine. Max. stitch length 6 mm.		291 006507			291 006608				291 006757			291 006896	1,0		291 006810	2134-35 DUKK 120
E39	-162060;162061;162062;163061;163062;164062; -182080;182081;182082;183081;183082;184082 -185082 Einfäßarbeiten. Max. Stichlänge 6 mm. Binding according. Max. stitch length 6 mm.		291 006512	0243 000867		291 006613	1,6			291 006759	1,3		291 006889	1,0		294 006804	2134-35 DUKK 110
E40	-162060;162061;162062;163061;163062;164062; -182080;182081;182082;183081;183082;184082 -185082 Zum schmalen Absteppen von Kleinlederwaren. Max. Stichlänge 4 mm. For narrow topstitching of small leather goods. Max. stitch length 4 mm.		291 006513			291 006614				291 006761			291 068021			291 006810	2134-35 LR-100
E41	-162060;162061;162062;163061;163062;164062; -182080;182081;182082;183081;183082;184082 -185082 Einrichtung mit Transporteur kreuzverzahn und Transportfuß mit Absätzen R u. L für Anschlag 2 mm R u. L. (N900 04030) Max. Stichlänge 4 mm. Equipment for feed dog with cross-toothing and skipping foot with offset R u. L for the taking-up 2 mm R and L. (N900 04030) Max. stitch length 4 mm.		291 006514					291 006615	1,2	291 006763	1,3		291 068025	1,0		291 006810	2134-35DUKK100-110
E45	-162060;162061;162062;163061;163062;164062; -182080;182081;182082;183081;183082;184082 -185082 Spezial-Kedereinrichtung. Kedernut 5 mm breit. Max. Stichlänge 4 mm. Special-welting equipment. Welt groove 5 mm wide. Max. stitch length 4 mm.		291 006515			291 006616	1,6			291 006772	1,3		291 068028	1,0		291 006810	2134-35 DUKK 120



Ersetzt/Ausgabe
Replaced/Edition
08.99

Fortsetzung Blatt
Continued page
--

E-Nr. E-No.	Für Unterklasse / For subclass	Stichplatte Throat plate				Haupt-Transporteur Main feed dog				Transportfuß Feeding foot		Höpferfuß Skipping foot								
		Stichlochgröße / Stitch hole size mm	Stichplatte / Throat plate	Schieber, links / Slide, left	Schieber, rechts / Slide, right	Stichlochgröße / Stitch hole size mm	Sägeverzahnung / Serrated	Säge-schägverzahnung / Serrated, oblique	Kreuzverzahnung / Cross toothed	Unverzahnung / Non-toothed	Sägeverzahnung / Serrated	Unverzahnung / Non-toothed	Kreuzverzahnung / Cross toothed	Unverzahnung / Non-toothed	Fingerschutz / Finger guard	Nadelhalter / Needle clamp	Nadelsystem / Needle system			
Abb.-Nr. Fig.No.	Verwendungszweck / Use																			
E52	-162060;162061;162062;163061;163062;164062; -182080;182081;182082;183081;183082;184082 -185082 Allgem. Näharbeiten in Polsterarbeiten, insbesondere zum Kantensteppen, rechtsseitig. Transportfläche des Transportfußes unverzahn, Einlaufschräge 1,3 mm sägeverzahn. Max. Stichelänge 10 mm. General stitching operations on upholstery, particularly for r/h edge stitching, non-toothed feeding surface of the feeding foot, inclined inlet 1,3 mm saw-toothed. Max. stitch length 10 mm.		291 006509				291 006608	1,6				291 006723			291 068041	1,0		294 006804		2134-35 DUKK 120
E53	-162060;162061;162062;163061;163062;164062; -182080;182081;182082;183081;183082;184082 -185082 Allgem. Näharbeiten in Polsterarbeiten, insbesondere zum Kantensteppen, linksseitig. Transportfläche des Transportfußes unverzahn, Einlaufschräge 1,3 mm sägeverzahn. Max. Stichelänge 10 mm. General stitching operations on upholstery, particularly for l/h edge stitching, non-toothed feeding surface of the feeding foot, inclined inlet 1,3 mm saw-toothed. Max. stitch length 10 mm.		291 006509				291 006608	1,6				291 006723			291 068043	1,0		294 006804		2134-35 DUKK 120
E61	-162060;162061;162062;163061;163062;164062; -182080;182081;182082;183081;183082;184082 -185082 Allgem. Näharbeiten in mittelschwerem Nähgut, nur in Verbindung mit Bausatz Nr. 491 1530. Max. Stichelänge 9 mm. General stitching in medium weight material, only in conjunction with the kit no. 491 1530. Max. stitch length 9 mm.		291 006516				291 006617	1,4			467 220013	1,3			467 220043	1,0		367 221580		2134-35 DUKK 120
E62	-162060;162061;162062;163061;163062;164062; -182080;182081;182082;183081;183082;184082 -185082 Allgem. Näharbeiten in mittelschwerem Nähgut, mit seitlich verstellbarem Transportfuß und linksschenkligem Drückerfuß, nur in Verbindung mit Bausatz Nr. 491 1530. Kederarbeiten, Kedernut 6 mm breit. Max. Stichelänge 6 mm. General stitching in medium weight material, with laterally adjustable feeding foot and left side push foot, only in conjunction with the kit no. 491 1530. Welting operations, welt groove 6 mm wide. Max. stitch length 6 mm.		291 006517	492 108019			291 006618	1,4			067 220934				367 220663			067 220120		2134-35 DUKK 120





Näheinrichtungen

291, B291, N291

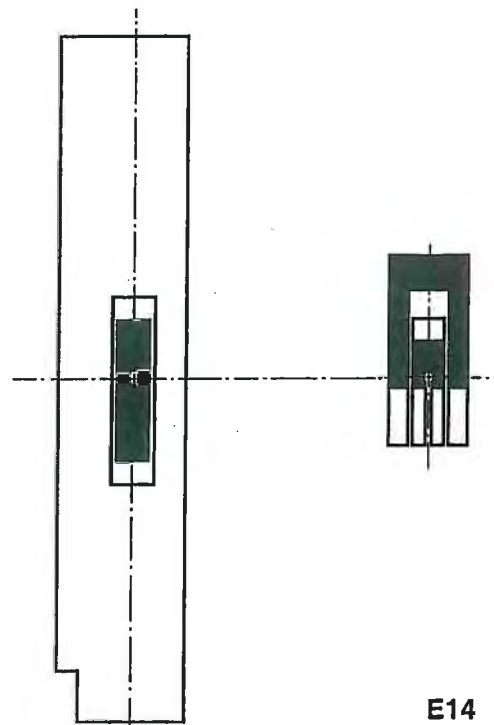
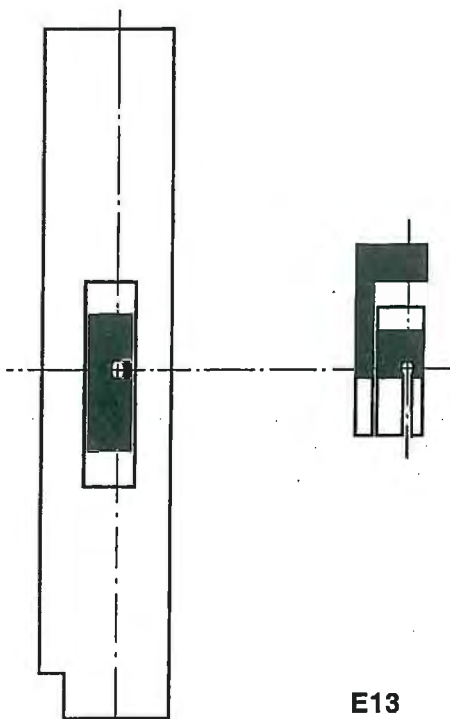
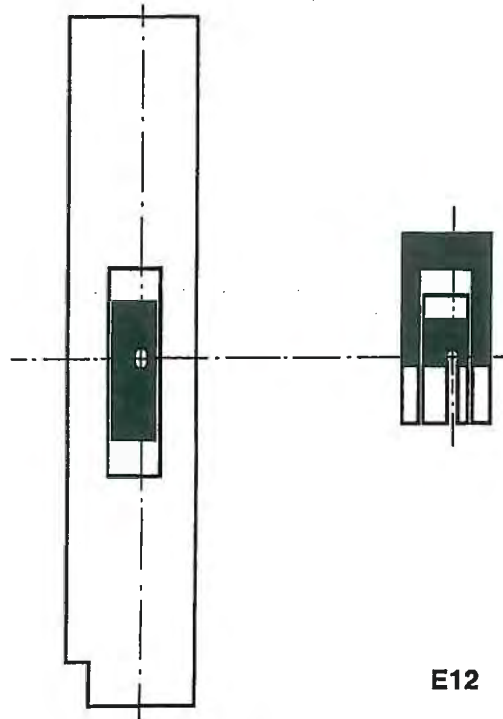
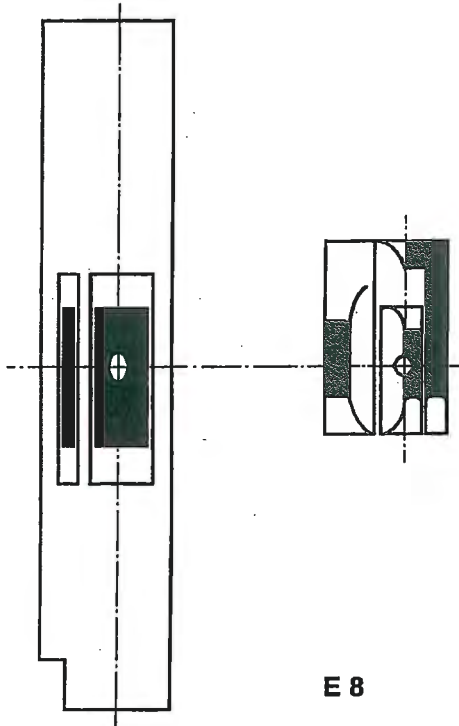
Sewing equipment

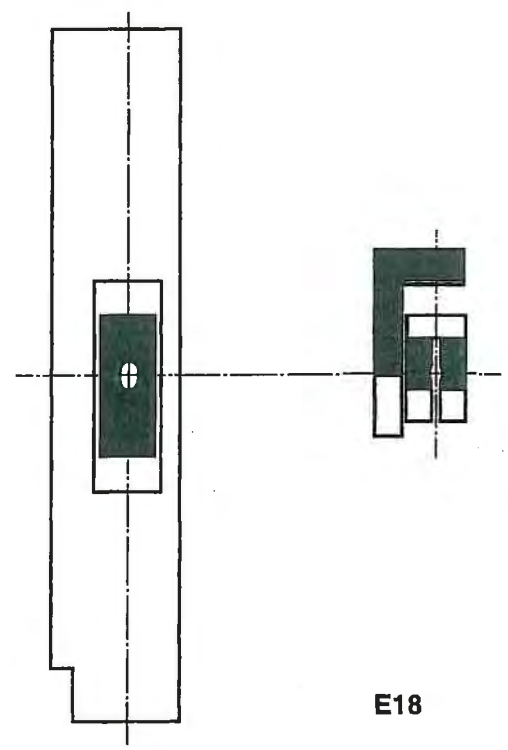
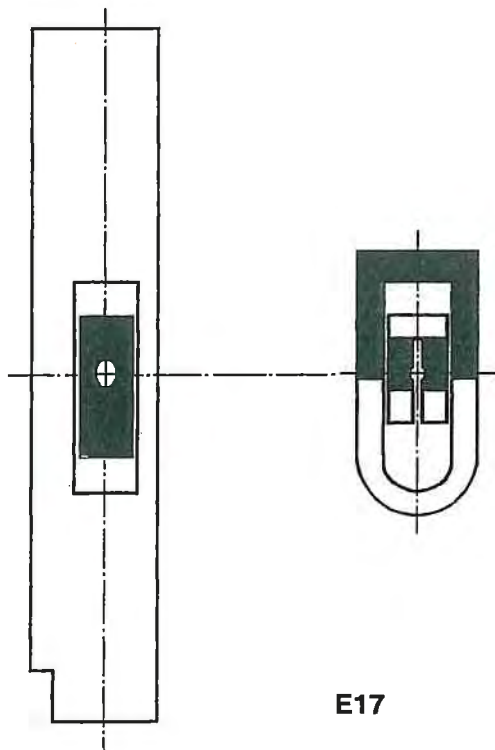
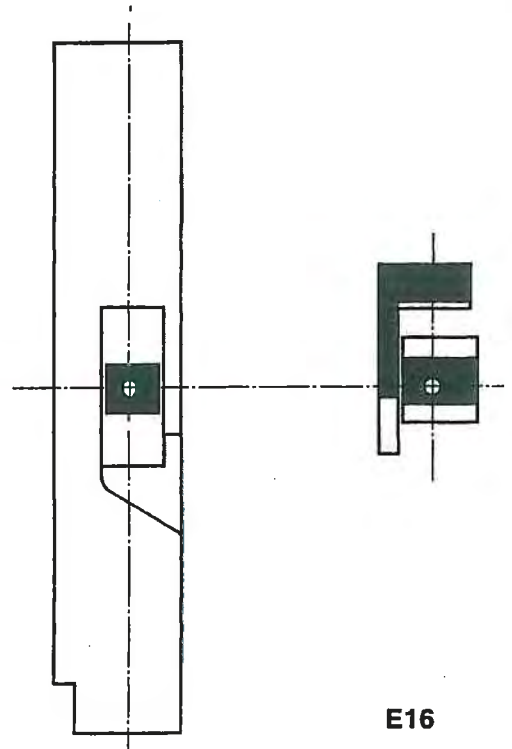
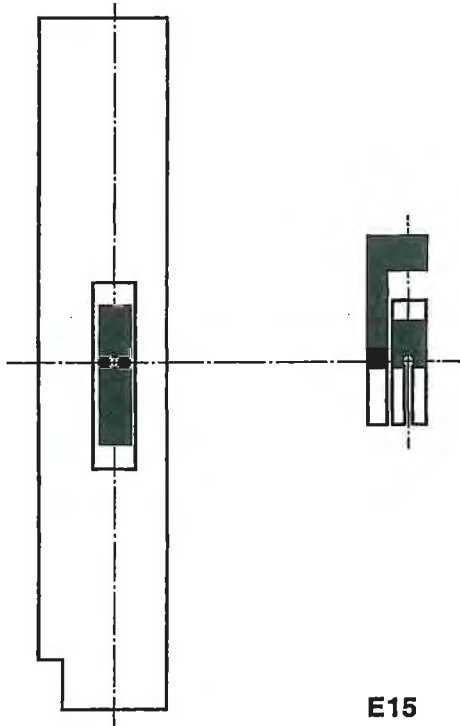
Ausgabe
Edition
10.96

Blatt
Page
2

Ersetzt Ausgabe
Replaced edition
02:92

Fortsetzung Blatt
Continued page
3







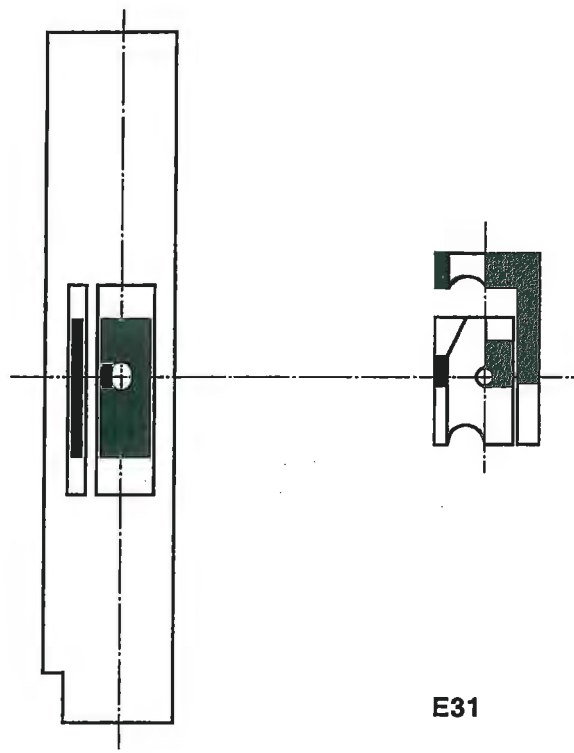
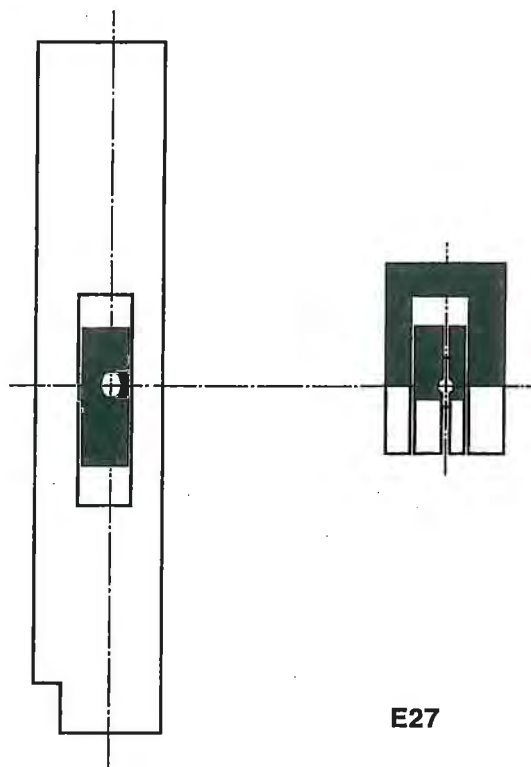
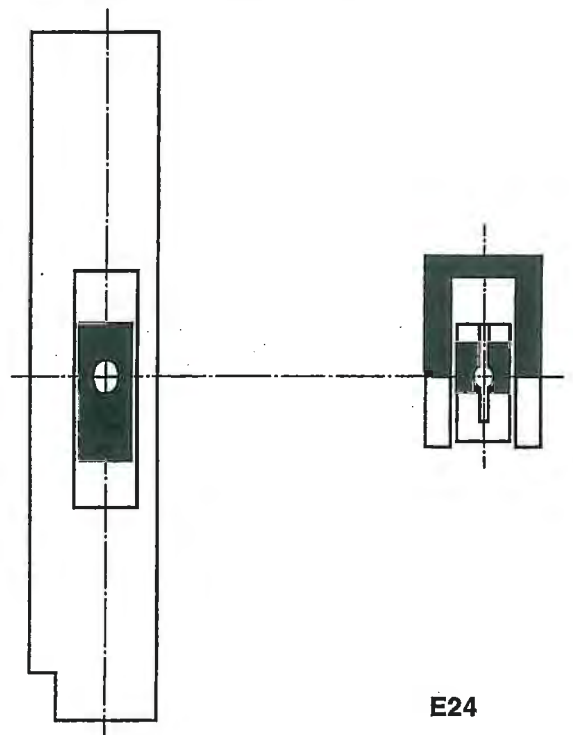
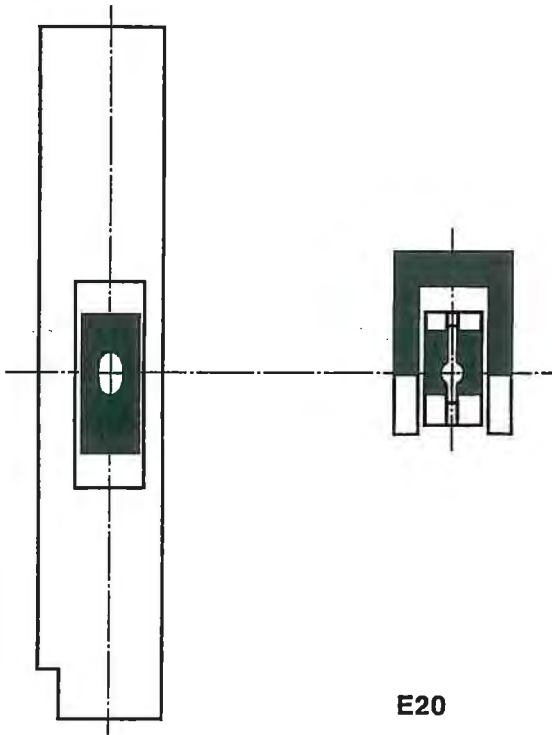
Näheinrichtungen
291, B291, N291
Sewing equipment

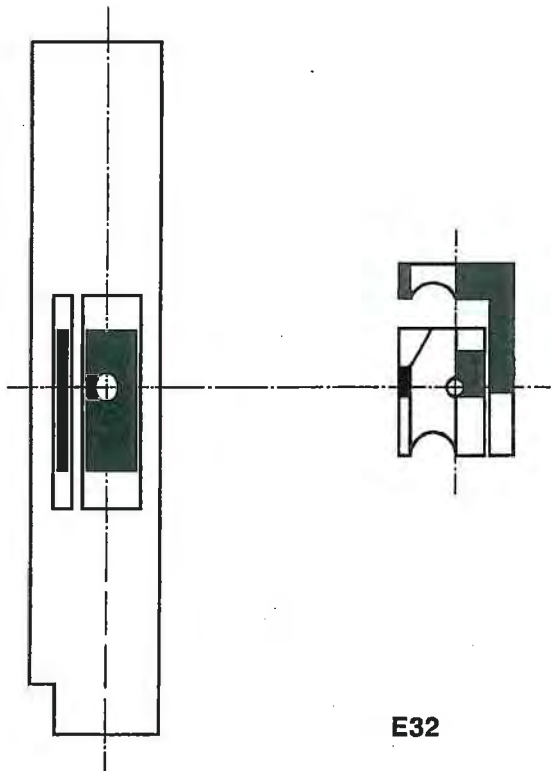
Ausgabe
Edition
10.96

Blatt
Page
4

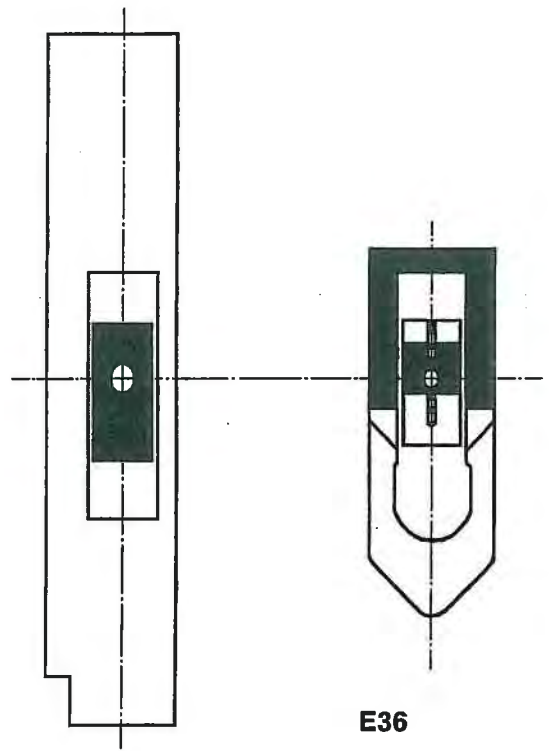
Ersetzt Ausgabe
Replaced edition
02.82

Fortsetzung Blatt
Continued page
5

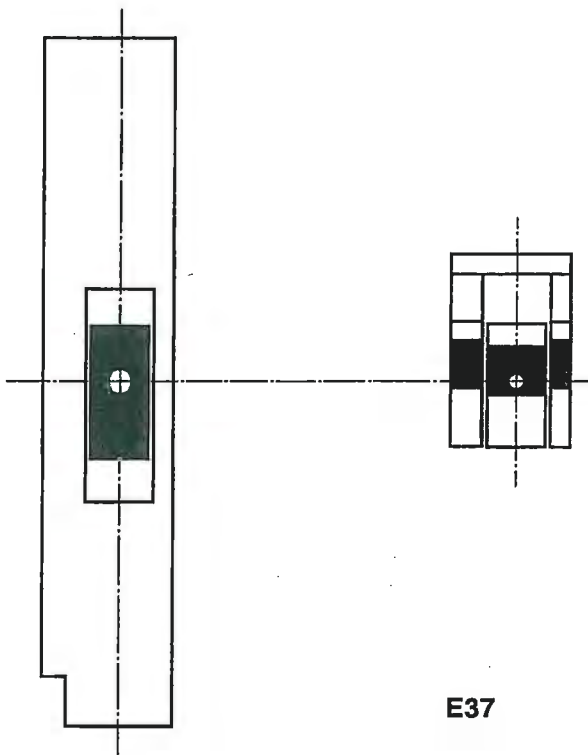




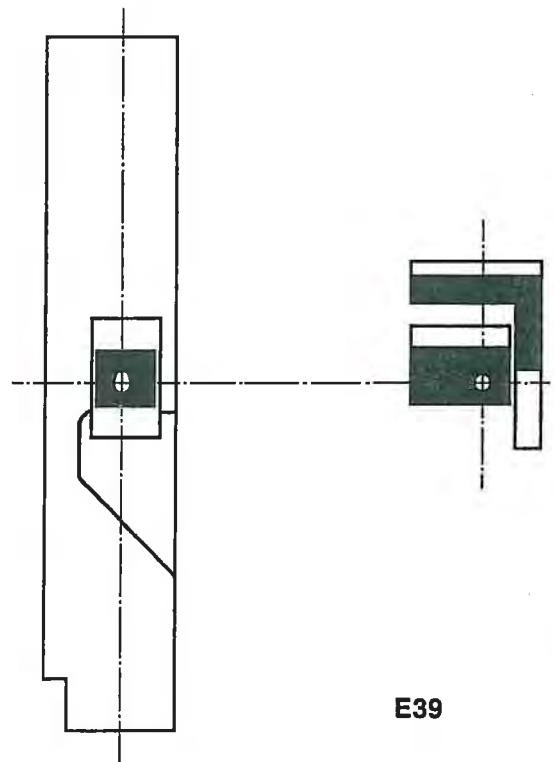
E32



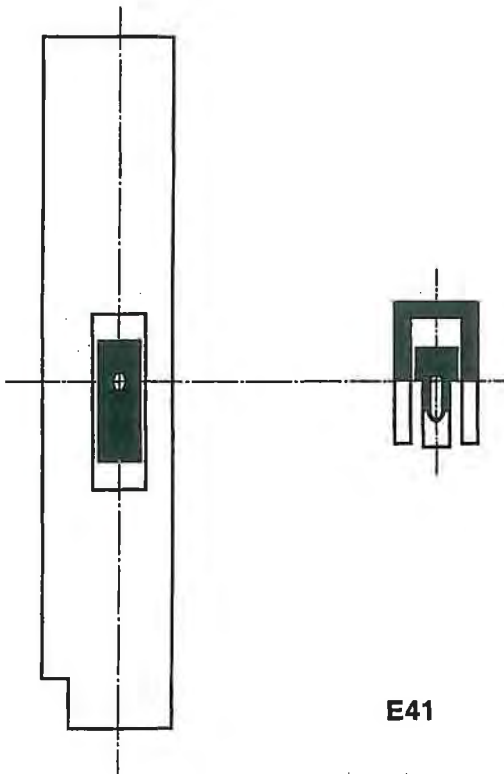
E36



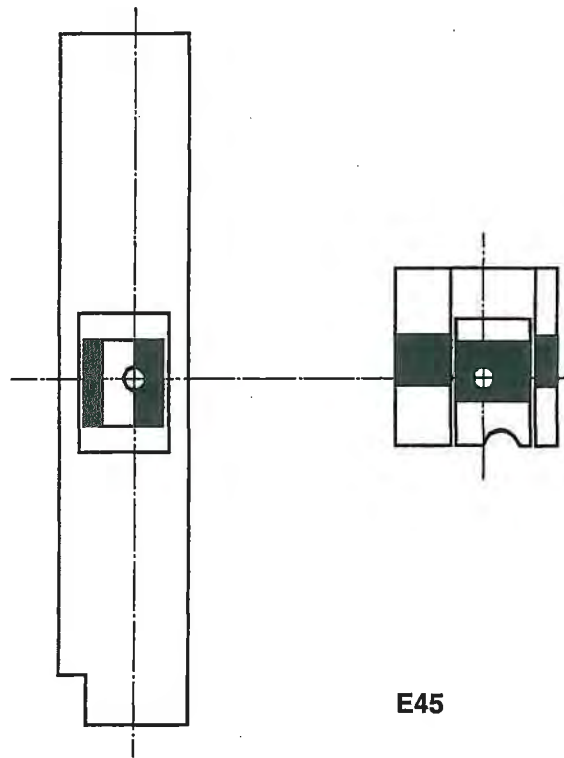
E37



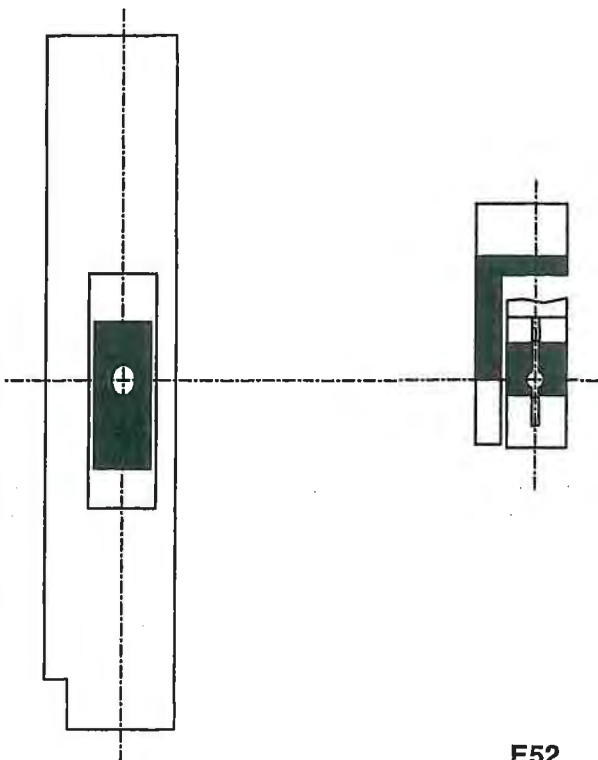
E39



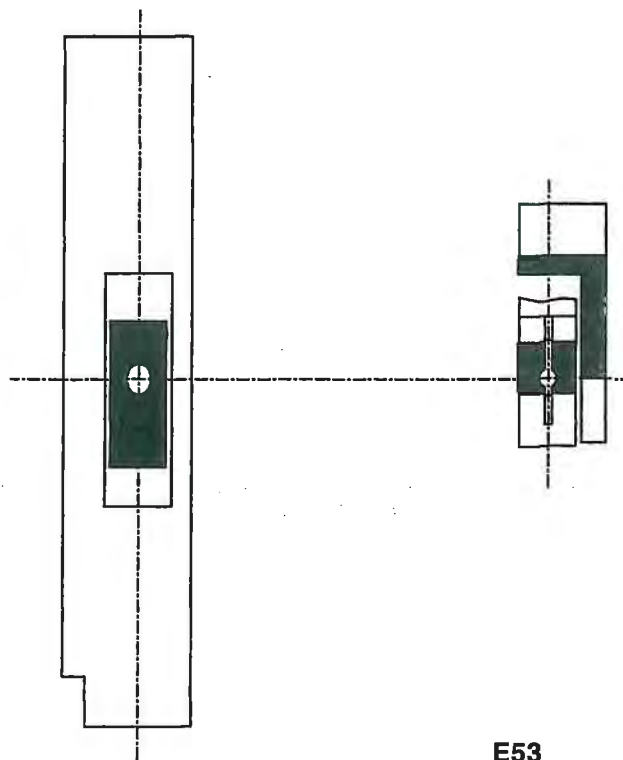
E41



E45



E52



E53



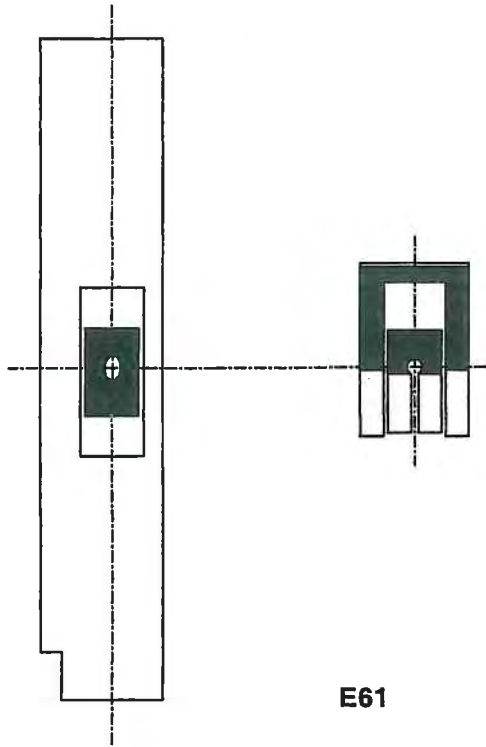
Näheinrichtungen
291, B291, N291
Sewing equipment

Ausgabe
Edition
10.96

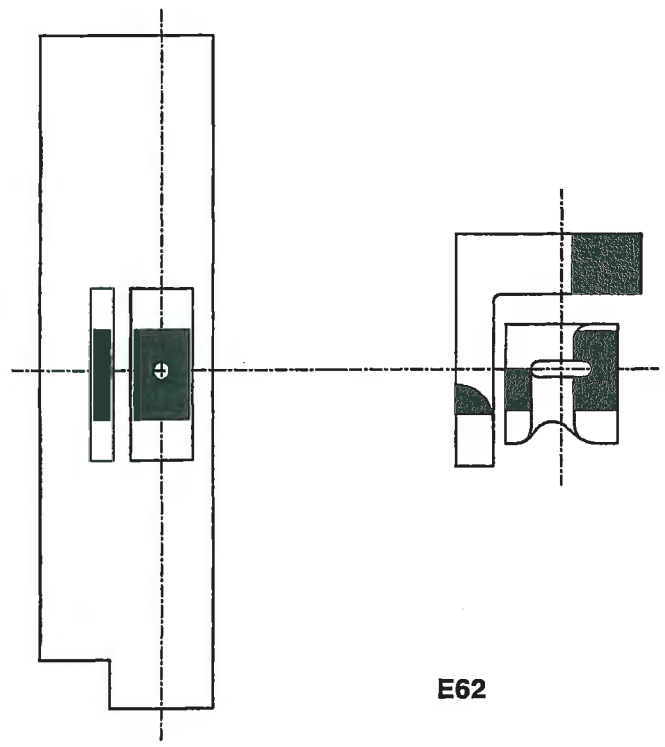
Blatt
Page
7

Ersetzt Ausgabe
Replaced edition
02/92

Fortsetzung Blatt --
Continued page



E61



E62



Näheinrichtungen

N292

Sewing equipment

Ausgabe
Edition

06.95

Blatt
Page 1

Fortsetzung Blatt
Continued page 2

E-Nr. E-No.	Für Unterklasse / For subclass	Stichplatte Throat plate				Haupt-Transporteur Main feed dog				Transportfuß Feeding foot		Hüpfertfuß Skipping foot							
		Stichlochgröße / Stitch hole size mm	Stichplatte / Throat plate	Schieber, links / Slide, left	Schieber, rechts / Slide, right	Stichlochgröße / Stitch hole size mm	Sägeverzahnung / Serrated mm	Säge-schrägverzahnung / Serrated, oblique mm	Kreuzverzahnung / Cross toothed mm	Dachverzahnung / Roof-shaped mm	Sägeverzahnung / Serrated mm		Kreuzverzahnung / Cross toothed mm		Fingerschutz / Finger guard	Nadelhalter / Needle clamp	Nadelsystem / Needle system		
E51/5	-162060;162061;162062;163061;163062;164062 -182080;182081;182082;183081;183082;184082 Allgem. Näharbeiten in mittlerem Nähgut. Max. Stichlänge 6 mm. General stitching operations in medium weight material. Max. stitch length 6 mm.		292 006501	492 108005	492 108006		292 006601 1,6				292 006701 1,3				292 006801 1,0		292 006804	292 006901	2134-35DUKK110
E51/6	-162060;162061;162062;163061;163062;164062 -182080;182081;182082;183081;183082;184082 Allgem. Näharbeiten in mittlerem Nähgut. Max. Stichlänge 6 mm. General stitching operations in medium weight material. Max. stitch length 6 mm.		292 006501	492 108005	492 108006		292 006602 1,6				292 006701 1,3				292 006801 1,0		292 006804	292 006906	2134-35DUKK110
E51/8	-162060;162061;162062;163061;163062;164062 -182080;182081;182082;183081;183082;184082 Allgem. Näharbeiten in mittlerem Nähgut. Max. Stichlänge 6 mm. General stitching operations in medium weight material. Max. stitch length 6 mm.		292 006502	492 108007	492 108008		292 006603 1,6				292 006708 1,3				292 006807 1,0		292 006804	292 006911	2134-35DUKK110
E51/10	-162060;162061;162062;163061;163062;164062 -182080;182081;182082;183081;183082;184082 Allgem. Näharbeiten in mittlerem Nähgut. Max. Stichlänge 6 mm. General stitching operations in medium weight material. Max. stitch length 6 mm.		292 006504	492 108009	492 108010		292 006605 1,6				292 006713 1,3				292 006811 1,0		292 006813	292 006923	2134-35DUKK110
E51/12	-162060;162061;162062;163061;163062;164062 -182080;182081;182082;183081;183082;184082 Allgem. Näharbeiten in mittlerem Nähgut. Max. Stichlänge 6 mm. General stitching operations in medium weight material. Max. stitch length 6 mm.		292 006505	492 108011	492 108012		292 006606 1,6				292 006715 1,3				292 006814 1,0		292 006813	292 006925	2134-35DUKK110
E52/6	-162060;162061;162062;163061;163062;164062 -182080;182081;182082;183081;183082;184082 Allgem. Näharbeiten in mittelschwerem bis schwerem Nähgut. Hüpfertfuß abgesetzt für sehr dicke Quernähte u. Kappnähte. Einlaufschräge des Transportfußes 1,3 mm sägeverzahnt. Max. Stichlänge 6 mm. General stitching in medium and heavy weight material, stapped skipping foot for very thick transversal seams and felled seams. Inclined entrance of the feeding foot 1,3 mm serrated. Max. stitch length 6 mm.		292 006501	492 108005	492 108006		292 006611 2,0				292 006721 1,3				292 006821 1,0		292 006804	292 006906	2134-35DUKK140
E52/8	- 162060;162061;162062;163061;163062;164062 -182080;182081;182082;183081;183082;184082 Wie/As E52/6		292 006502	492 108007	492 108008		292 006612 2,0				292 006723 1,3				292 006823 1,0		292 006804	292 006911	2134-35DUKK140



Näheinrichtungen

N292

Sewing equipment

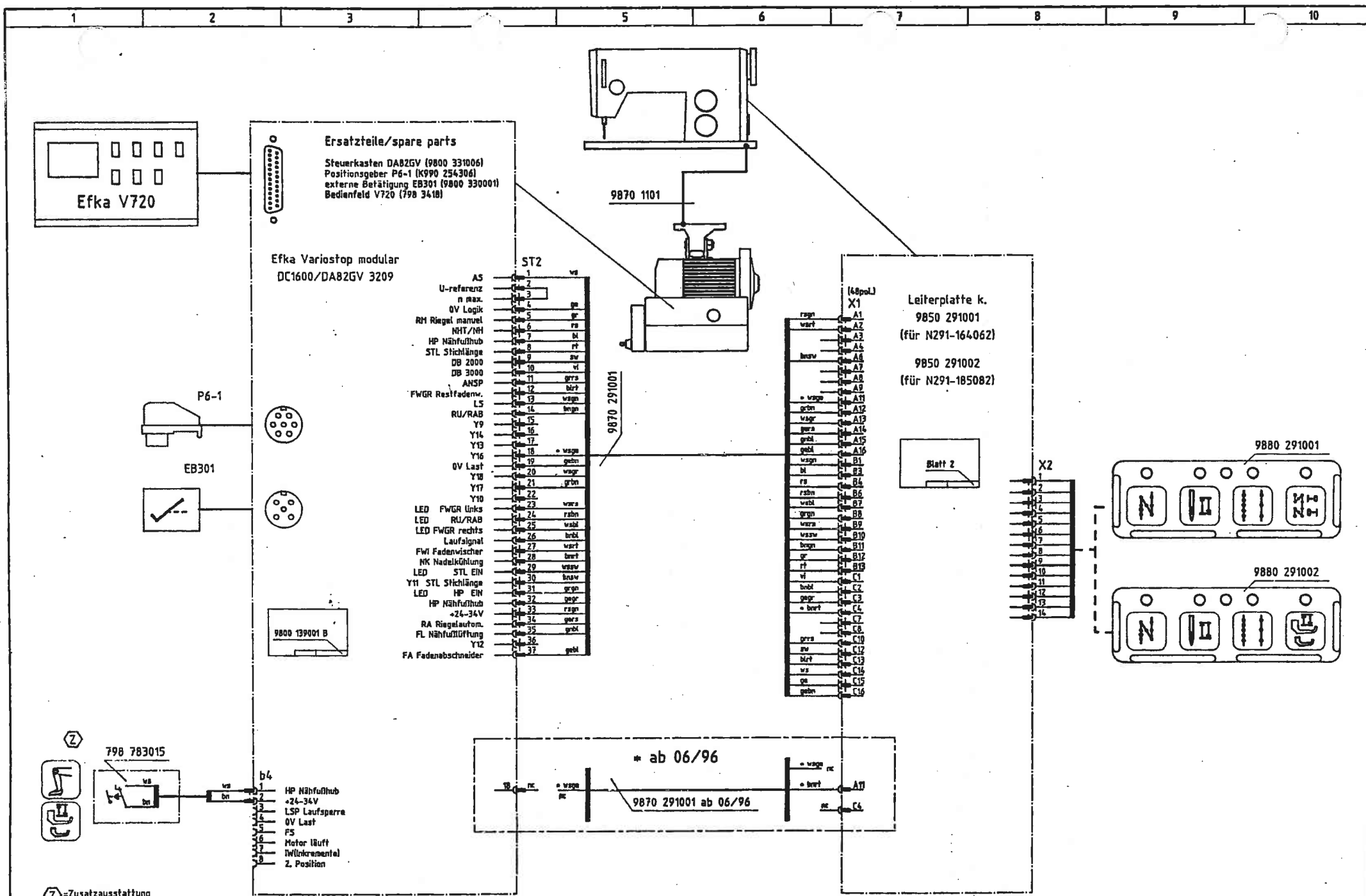
Ausgabe
Edition

06.95

Blatt
Page 2

Fortsetzung Blatt
Continued page --

E-Nr. E-No.	Für Unterklasse / For subclass	Stichplatte Throat plate				Haupt-Transporteur Main feed dog			Transportfuß Feeding foot		Hüpfertuß Skipping foot						
		Stichlochgröße / Stitch hole size mm	Stichplatte / Throat plate	Schieber, links / Slide, left	Schieber, rechts / Slide, right	Stichlochgröße / Stitch hole size mm	Sägezahn / Serrated mm	Säge-schrägverzahnt / Serrated, oblique mm	Kreuzverzahn / Cross toothed mm	Umverzahn / Non-toothed	Sägezahn / Serrated mm	Umverzahn / Non-toothed	Kreuzverzahn / Cross toothed mm	Umverzahn / Non-toothed	Fingerschutz / Finger guard	Nadelfalter / Needle clump	Nadelsystem / Needle system
E52/10	-162060;162061;162062;163061;163062;164062; -182080;182081;182082;183081;183082;184082 Allgem. Näharbeiten in mittelschwerem bis schwerem Nähgut. Hüpfertuß abgesetzt für sehr dicke Quernähte u. Kapnähte. Einlaufschräge des Transportfußes 1,3 mm sägezahnt. Max. Stichlänge 6 mm. General stitching in medium and heavy weight material, stepped skipping foot for very thick transversal seams. Inclined entrance of the feeding foot 1,3 mm serrated. Max. stitch length 6 mm.		292 006504	492 108009	492 108010		292 006626 2,0				292 006745 1,3				292 006813	292 006823	2134-35DUKK140
E52/12	-162060;162061;162062;163061;163062;164062; -182080;182081;182082;183081;183082;184082 Wie/As E52/10		292 006505	492 108011	492 108012		292 006627 2,0				292 006747 1,3				292 006813	292 006925	2134-35DUKK140
E53/10	-162060;162061;162062;163061;163062;164062; -182080;182081;182082;183081;183082;184082 Allgem. Näharbeiten zum Einnähen von Reißverschlüssen nach N275 oder N281. Max. Stichlänge 6 mm. General stitching for inserting zippers to N275 or N281. Max. stitch length 6 mm.		292 006508	492 108009	492 108010				292 006613		292 006725 1,3				292 006813	292 006923	2134-35DUKK110
E53/12	-162060;162061;162062;163061;163062;164062; -182080;182081;182082;183081;183082;184082 Wie/As E53/10		292 006509	492 108011	492 108012		292 006614 1,6				292 006727 1,3				292 006813	292 006925	2134-35DUKK110

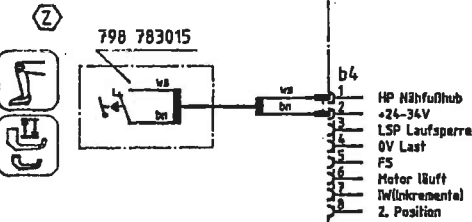
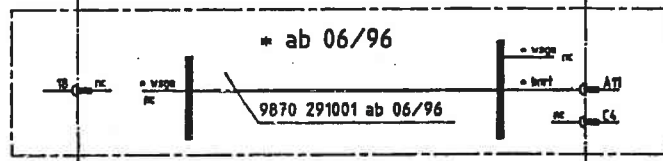
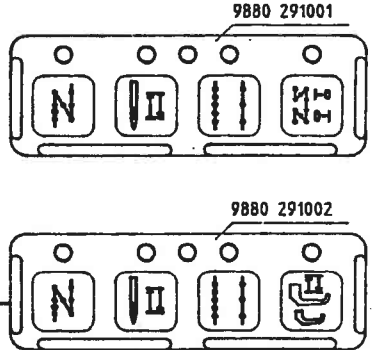


Ersatzteile/spare parts
 Steuerkasten DA82GV (9800 331006)
 Positionsgeber P6-1 (K990 254306)
 externe Betätigung EB301 (9800 330001)
 Bedienfeld V720 (798 3418)

Efka Variostop modular
 DC1600/DA82GV 3209

AS	ST2	vs
U-referenz	1	
n max.	2	
0V Logik	3	gr
RH Riegel manuel	4	gr
NHT/NH	5	gr
HP Nähfußhub	6	bl
STL Stichtlänge	7	rt
DB 2000	8	sw
DB 3000	9	vi
ANSP	10	grs
FWGR Restfadew.	11	blrt
L5	12	wagn
RU/RAB	13	brgn
Y9	14	
Y14	15	
Y13	16	
Y16	17	
0V Last	18	wagn
Y18	19	brgn
Y17	20	wagn
Y10	21	brgn
LED FWGR Unks	22	waga
LED RU/RAB	23	rshn
LED FWGR rechts	24	wabl
Laufsignal	25	wabl
FWI Fadensicher	26	brbl
NK Nadelkühlung	27	wart
LED STL EIN	28	brwt
Y11 STL Stichtlänge	29	wags
LED HP EIN	30	brsw
HP Nähfußhub +24-34V	31	grgn
RA Ringlaufom.	32	grgr
FL Nähfußöffnung	33	rsagn
FA Fadenebschneider	34	grs
	35	grbl
	36	
	37	gebl

Leiterplatte k.
 9850 291001 (für N291-164062)
 9850 291002 (für N291-185082)



Z = Zusatzausstattung
 Hinweis für Umschaltung auf andere Netzspannungen beachten
 Hint for transfer to info other network

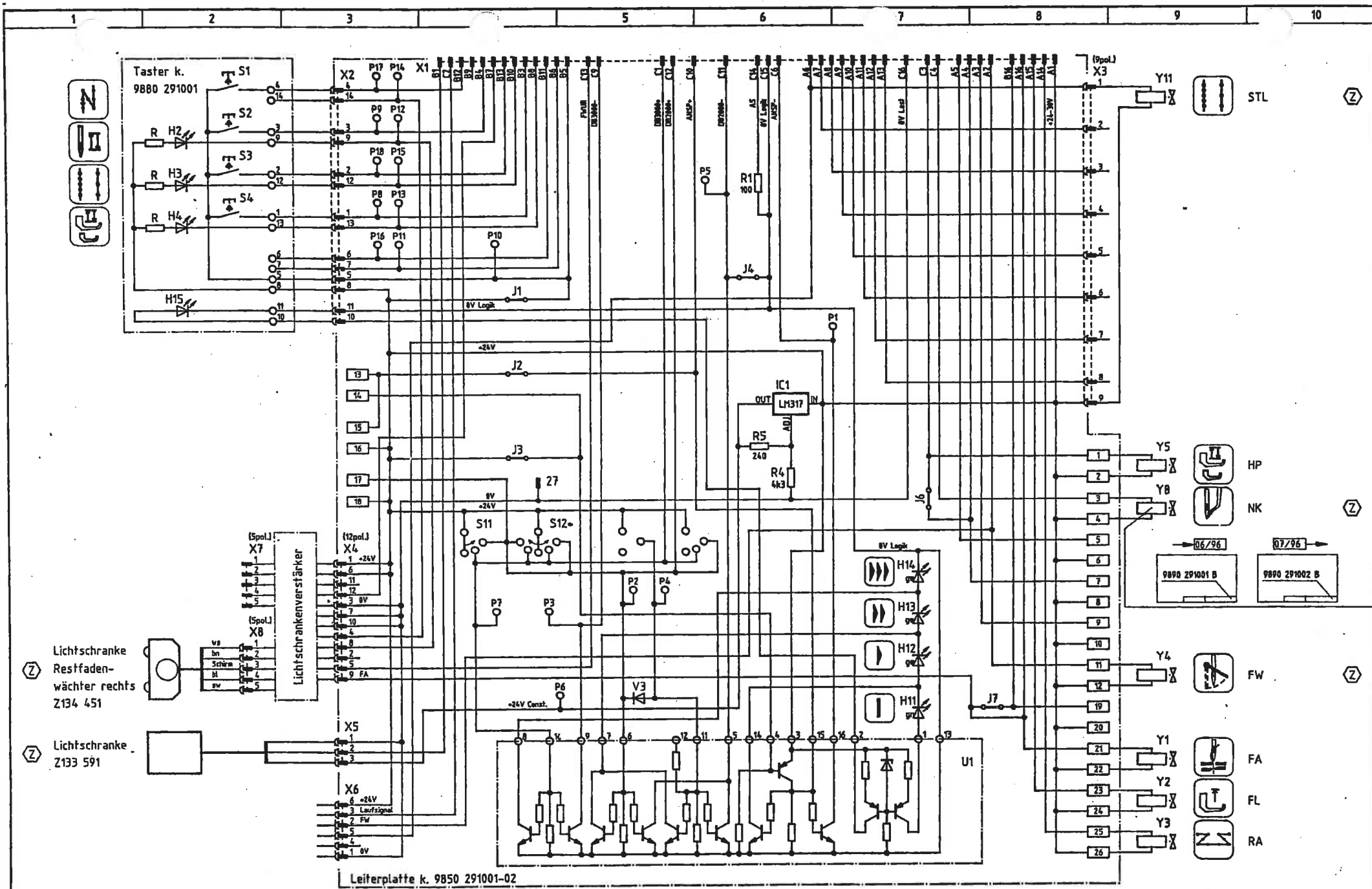
c	b	a	04.0	28.05.96	re	Gepr.	Datum	30.04.93	Bearb.	Kröger



Teilefamilie	Freigabe
N291, N292	0300 / 97

N291, N292
 Anschlussplan

Bauschaltplan
 9890 291001 B



Leiterplatte k. 9850 291001-02

• nur bei N291-165082

⊗ = Zusatzausstattung

c			Datum	30.06.93
b			Bearb.	Krüger
a	04.0	28.05.96	rs	Gepr.



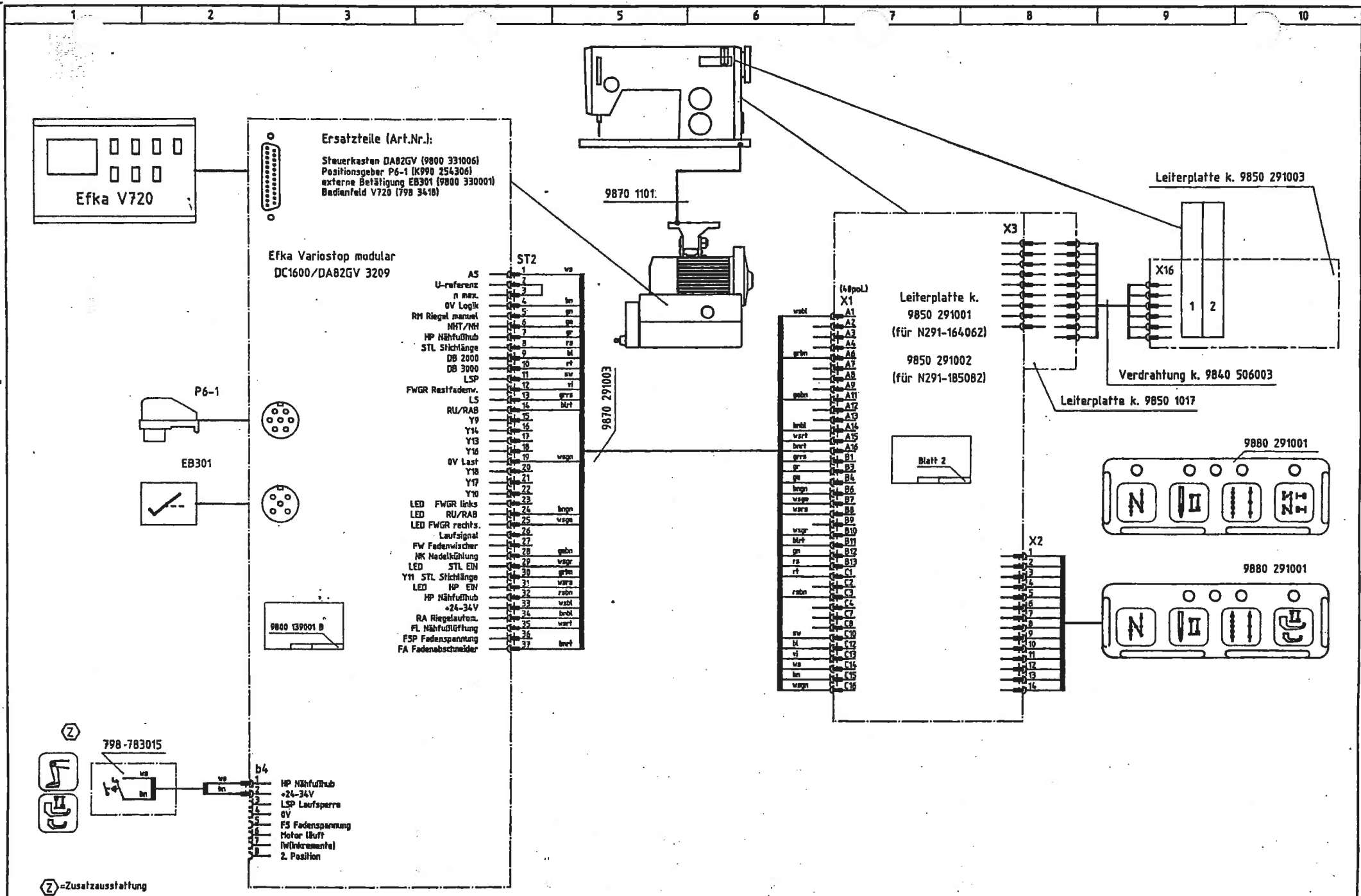
DÜRKOPP
ADLER AG
Bielefeld

Teilefamilie	
Fralgabe	0300 / 22

N291, N291
Oberteil

Bauschaltplan
9890 291001 B

Blatt
2/2



Z = Zusatzausstattung

Hinweis für Umschaltung auf andere Netzspannungen beachten
 Note for transferring into other networks

c			Datum	14.06.96
b			Bearb.	Ellermann
a			Gepr.	
	Anderung	Datum	Name	Norm



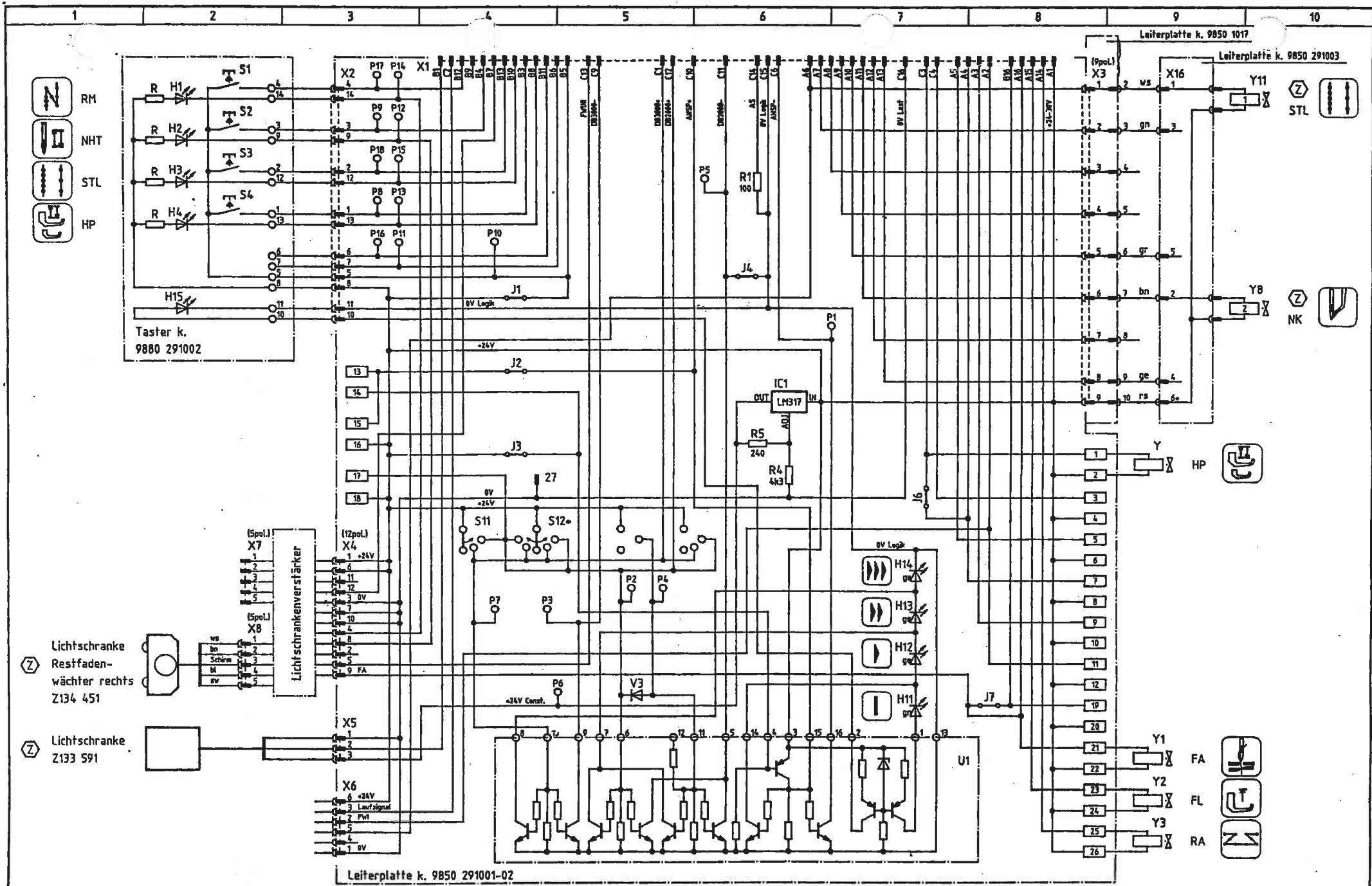
DÜRKOPP ADLER AG
 Bielefeld

Teilfamilie
 Freigabe
 0692 / 96

N291, N292
 Anschlußplan (ab 07.96)

Bauschaltplan
9890 291002 B

Blatt
 1/2



⊕ Lichtschanke Restfadenwächter rechts Z134 451

⊕ Lichtschanke Z133 591

Lichtschankenverstärker

Leiterplatte k. 9850 291001-02

Leiterplatte k. 9850 1017

Leiterplatte k. 9850 291003

⊕ =Zusatzausstattung

c		Datum	14.06.96
b		Bearb.	Ellermann
a		Gepr.	
	Änderung	Datum	Name



DÜRKOPP ADLER AG
Bielefeld

Teilefamilie	N291, N292
Freigabe	0692 / 96

N291, N292
Oberteil (ab 07.94)

Bauschaltplan
9890 291002 B

Blatt
2/2