



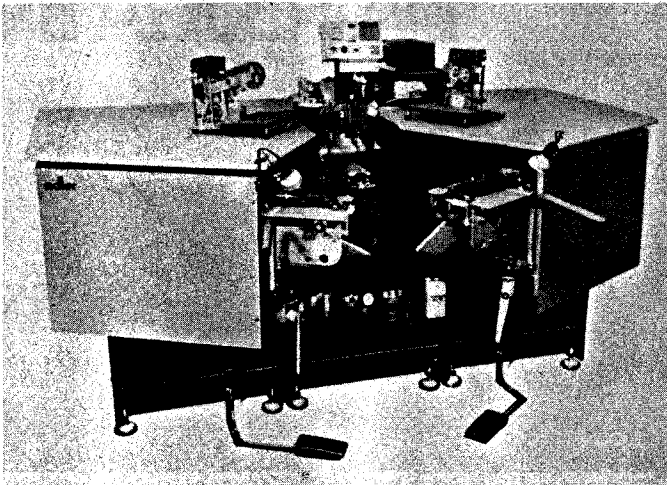
Teileliste und Näheinrichtungen
Spare Parts List and Sewing Equipment

975-1-5

DÜRKOPPADLER AG

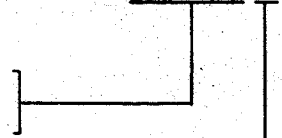
Postfach 17 03 51, D-33703 Bielefeld • Potsdamer Straße 190, D-33719 Bielefeld
Telefon (05 21) 9 25- 0 • Telex 932 400-0 da d • Telefax (05 21) 9 25 24 35

Part-No.: 0791 975802



975-1-1/.

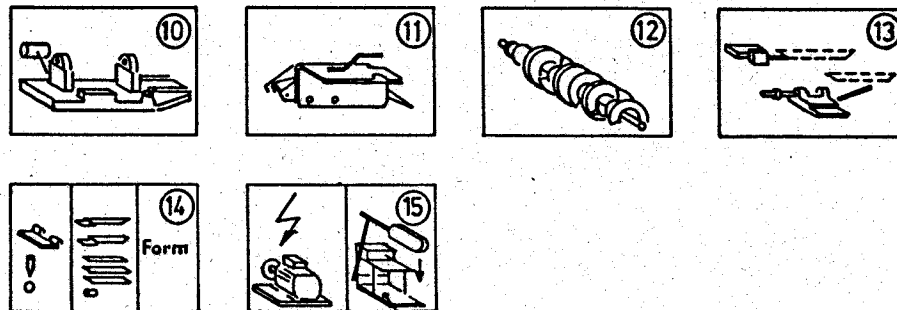
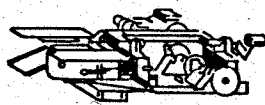
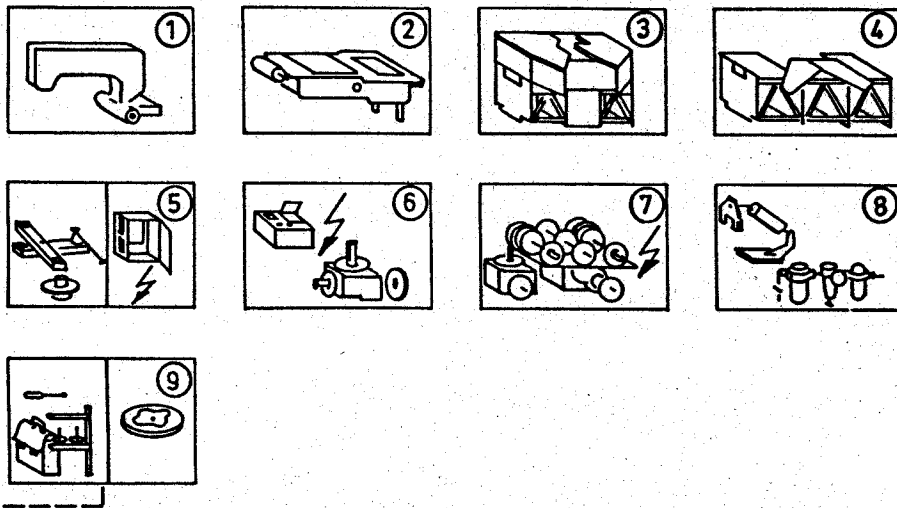
Typ:
Variant:
Variante:
Variante



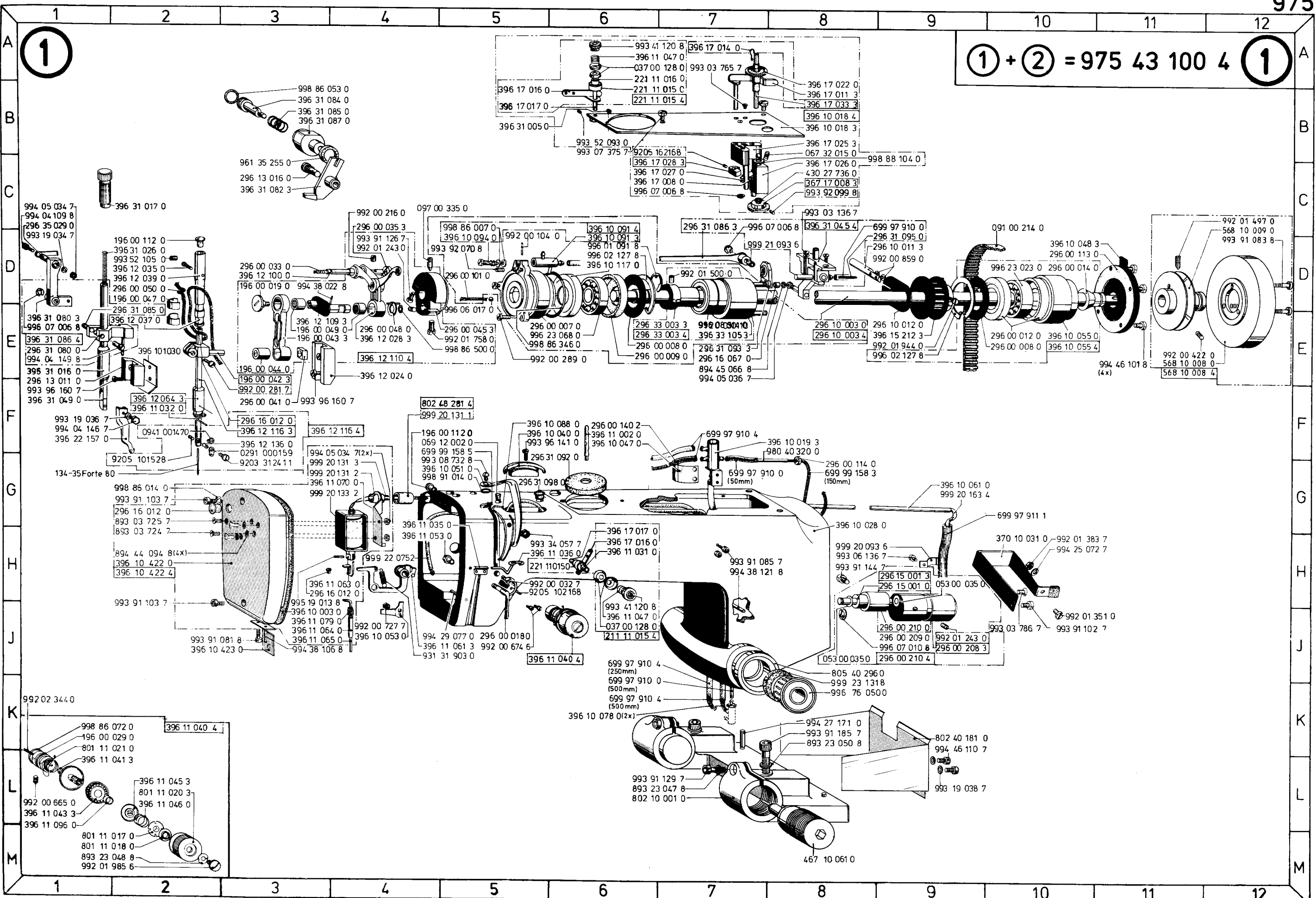
Elektrische Ausführung:
Electrical equipment:
Exécution électrique:
Equipo eléctrico:

- 3x380V, 50 Hz,
- 3x220V, 50 Hz,
- 3x220V, 60 Hz,
- 3x415V, 50 Hz,

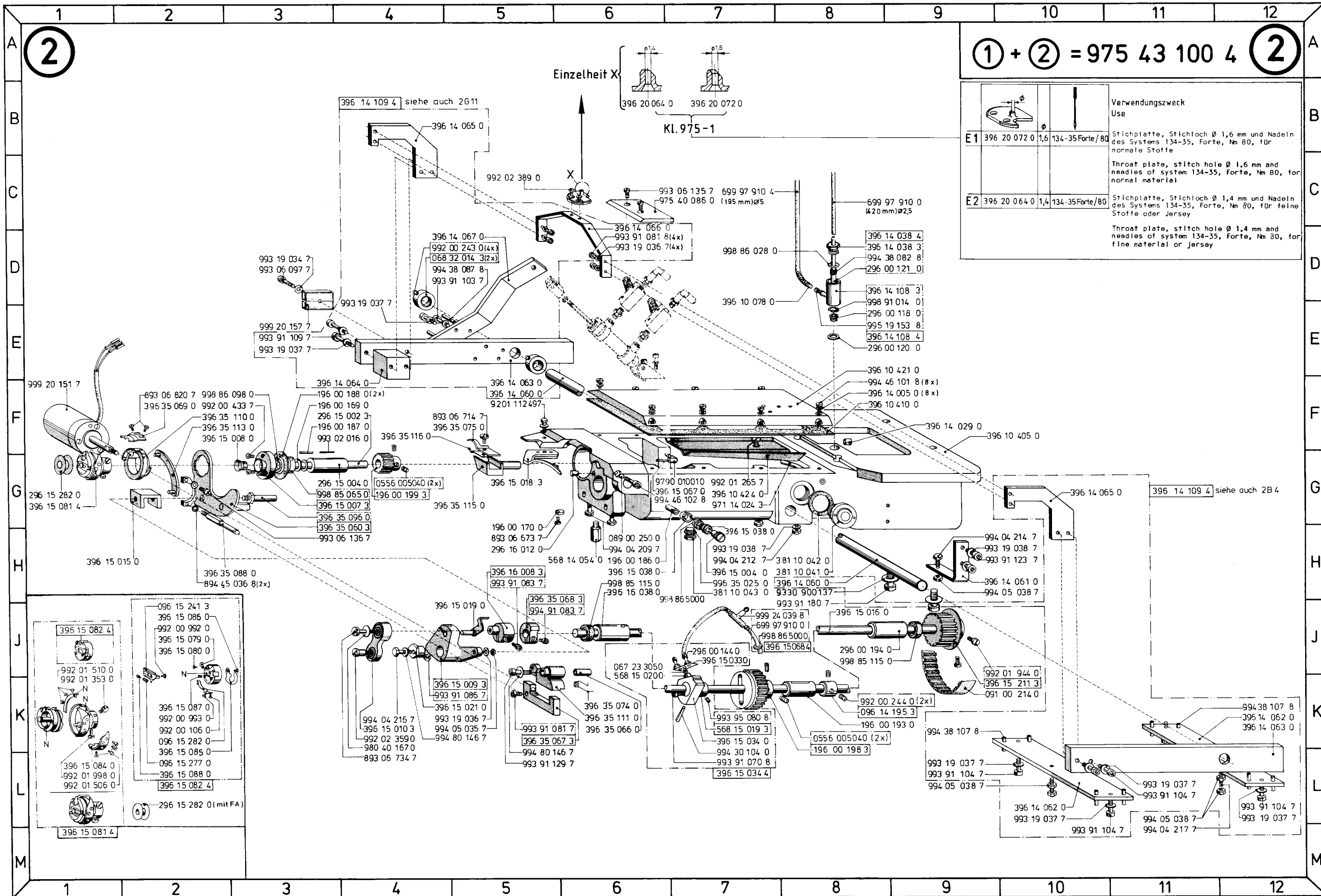
- = 1
- = 2
- = 3
- = 4



Form



① + ② = 975 43 100 4 ①

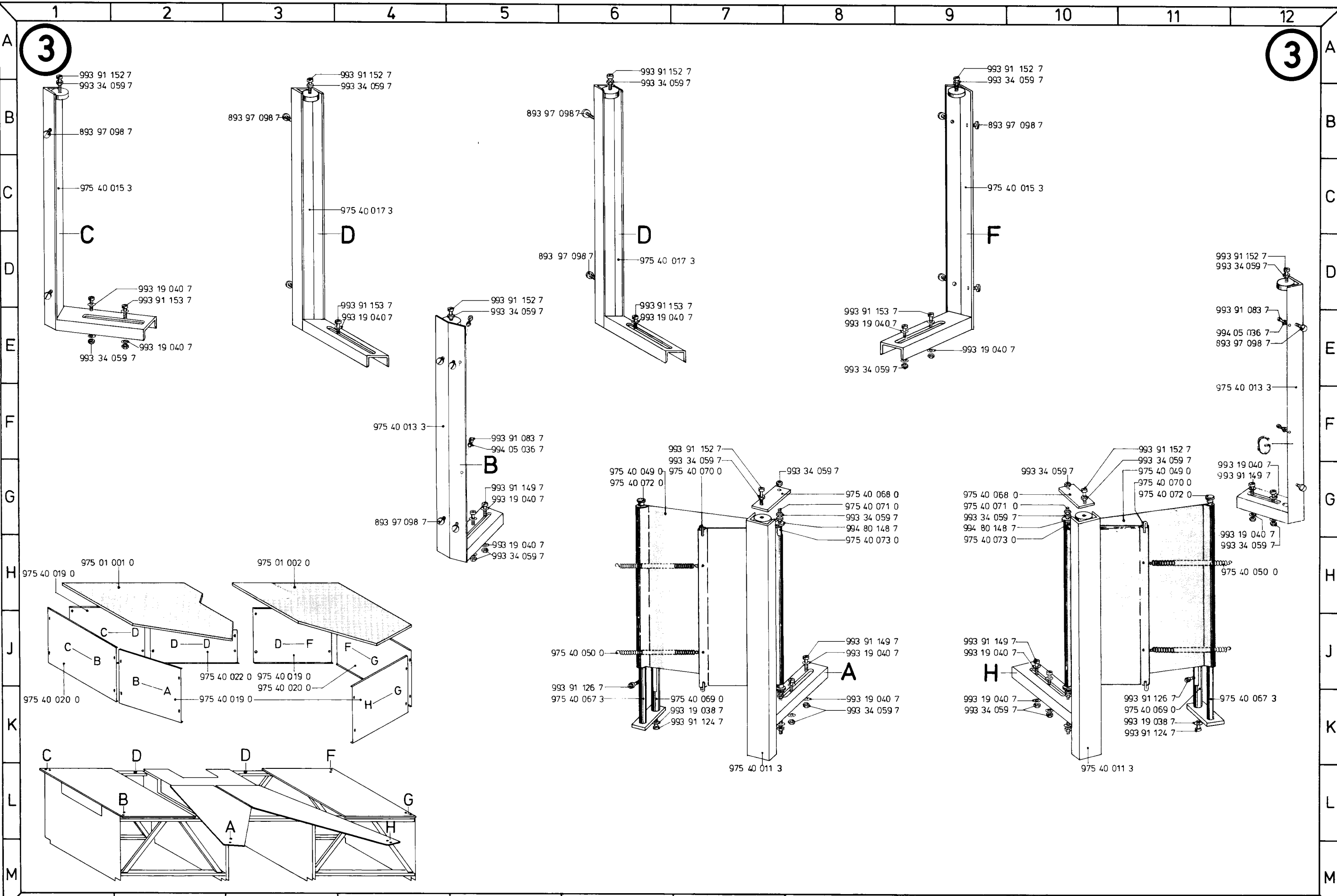


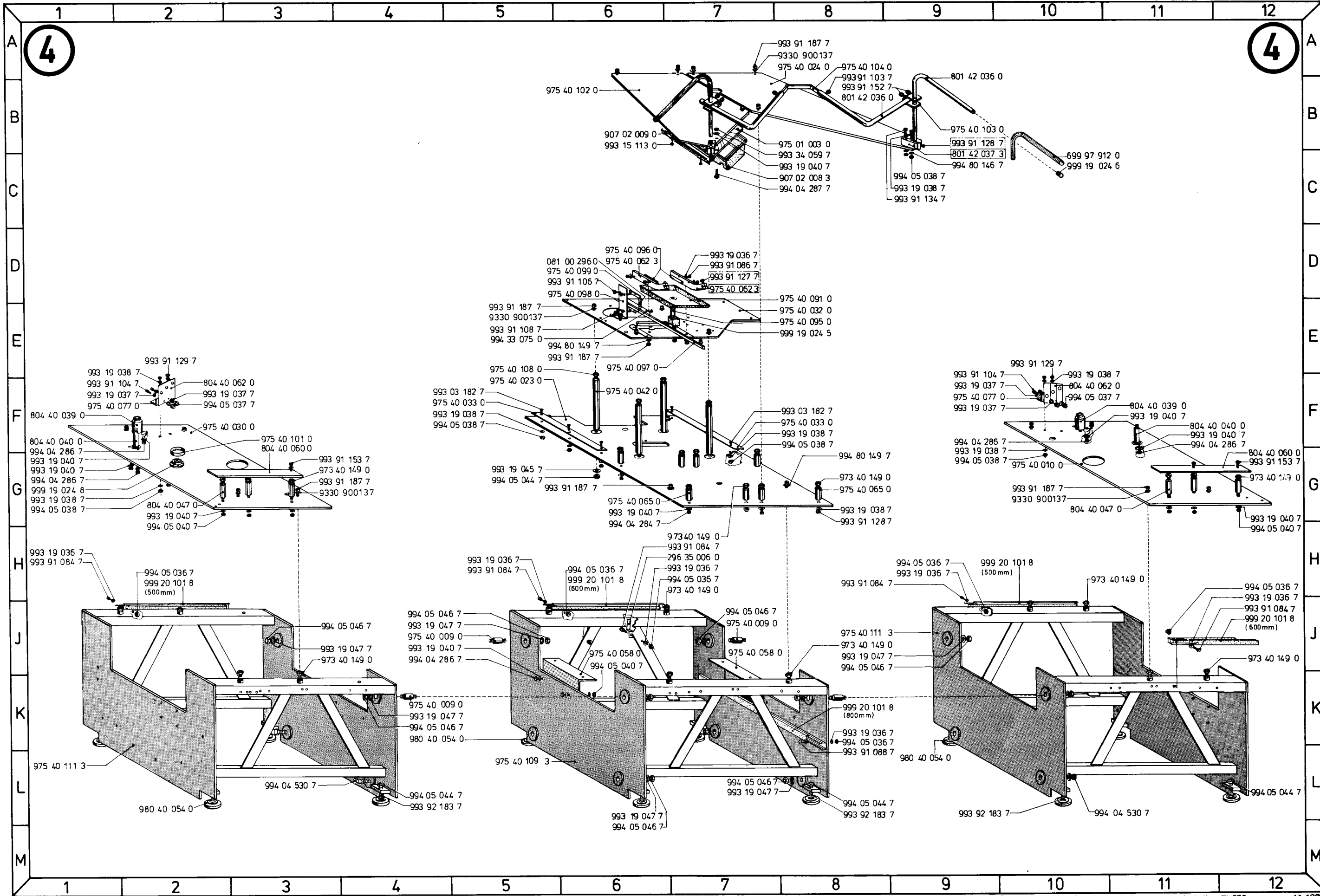
2

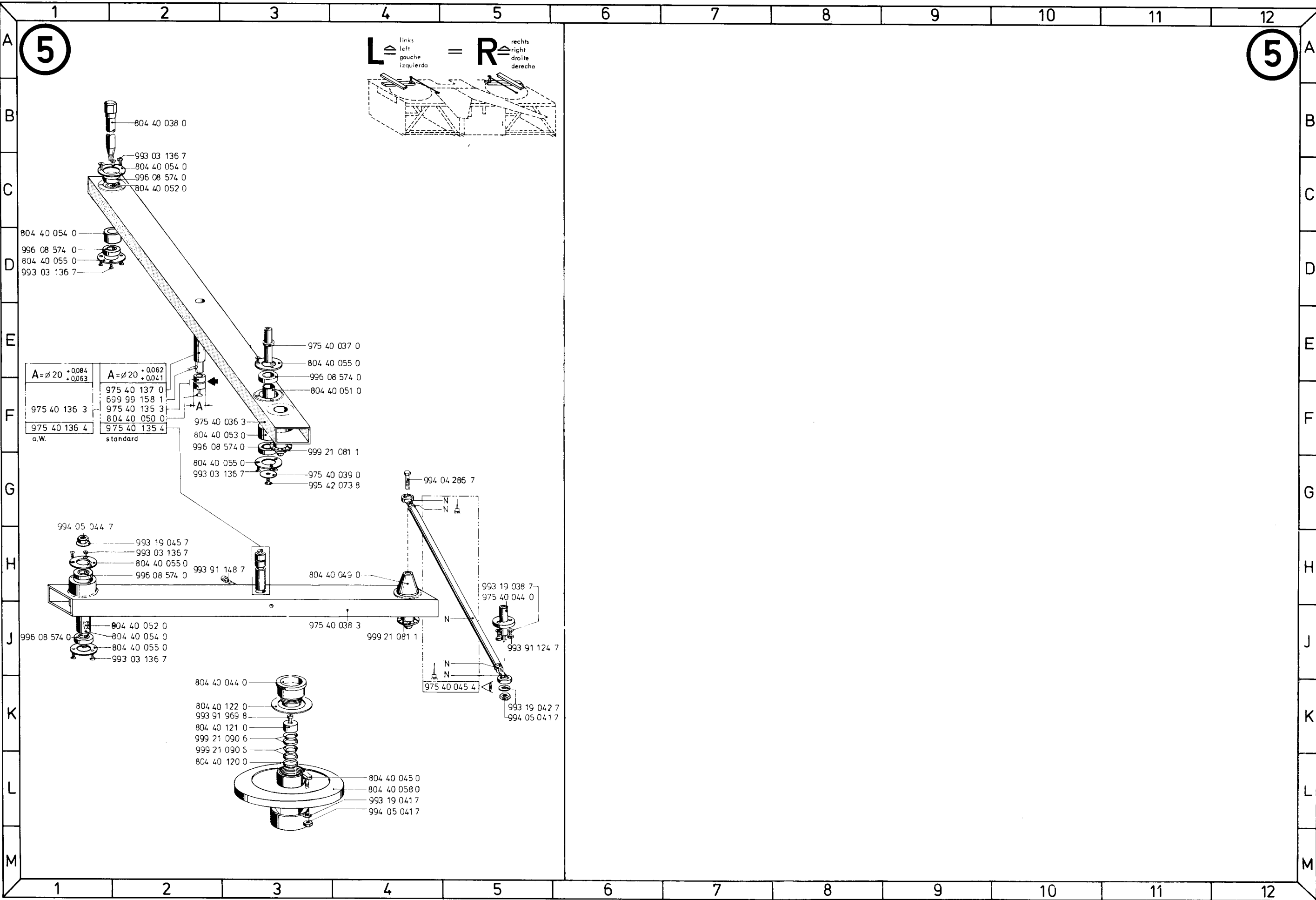
① + ② = 975 43 100 4 ②

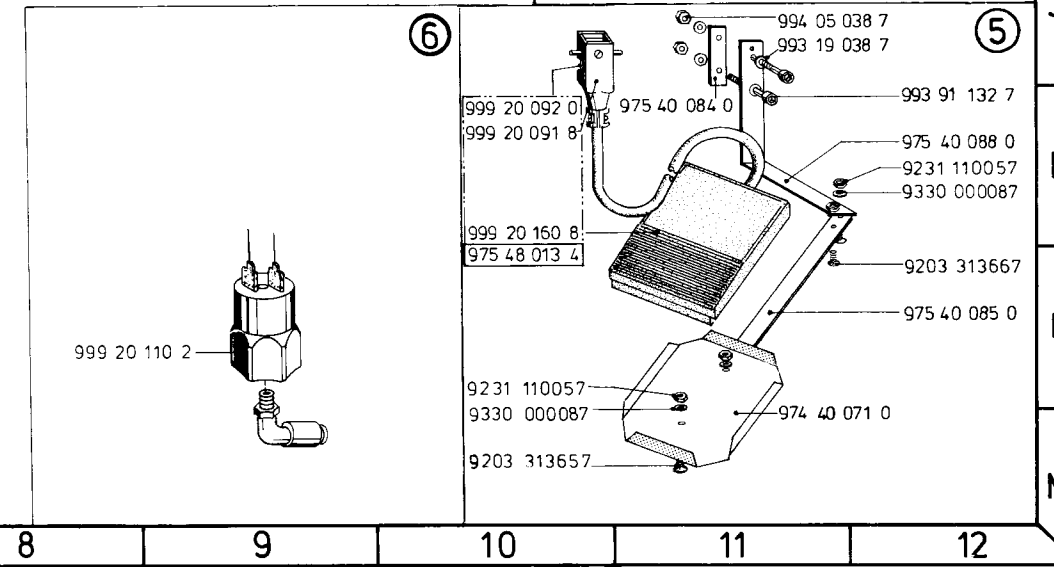
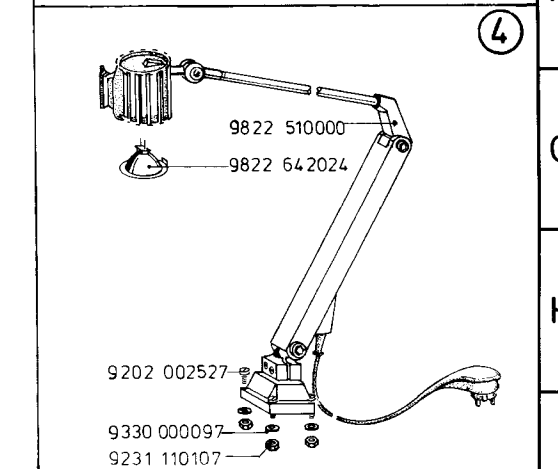
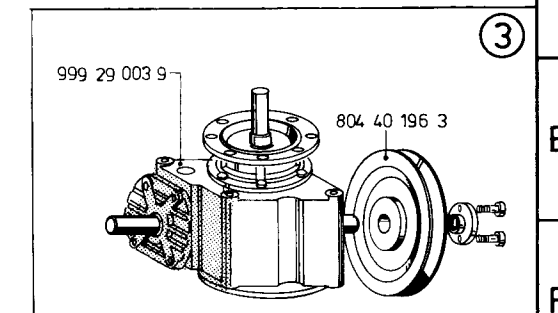
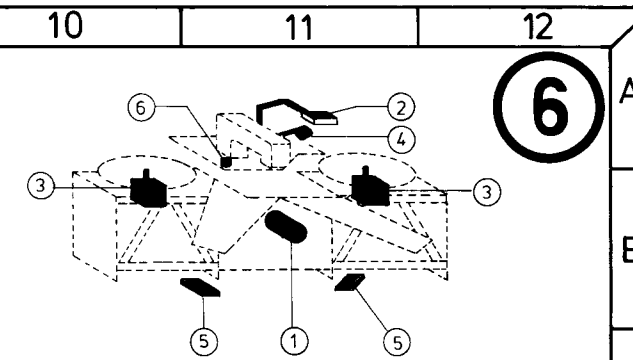
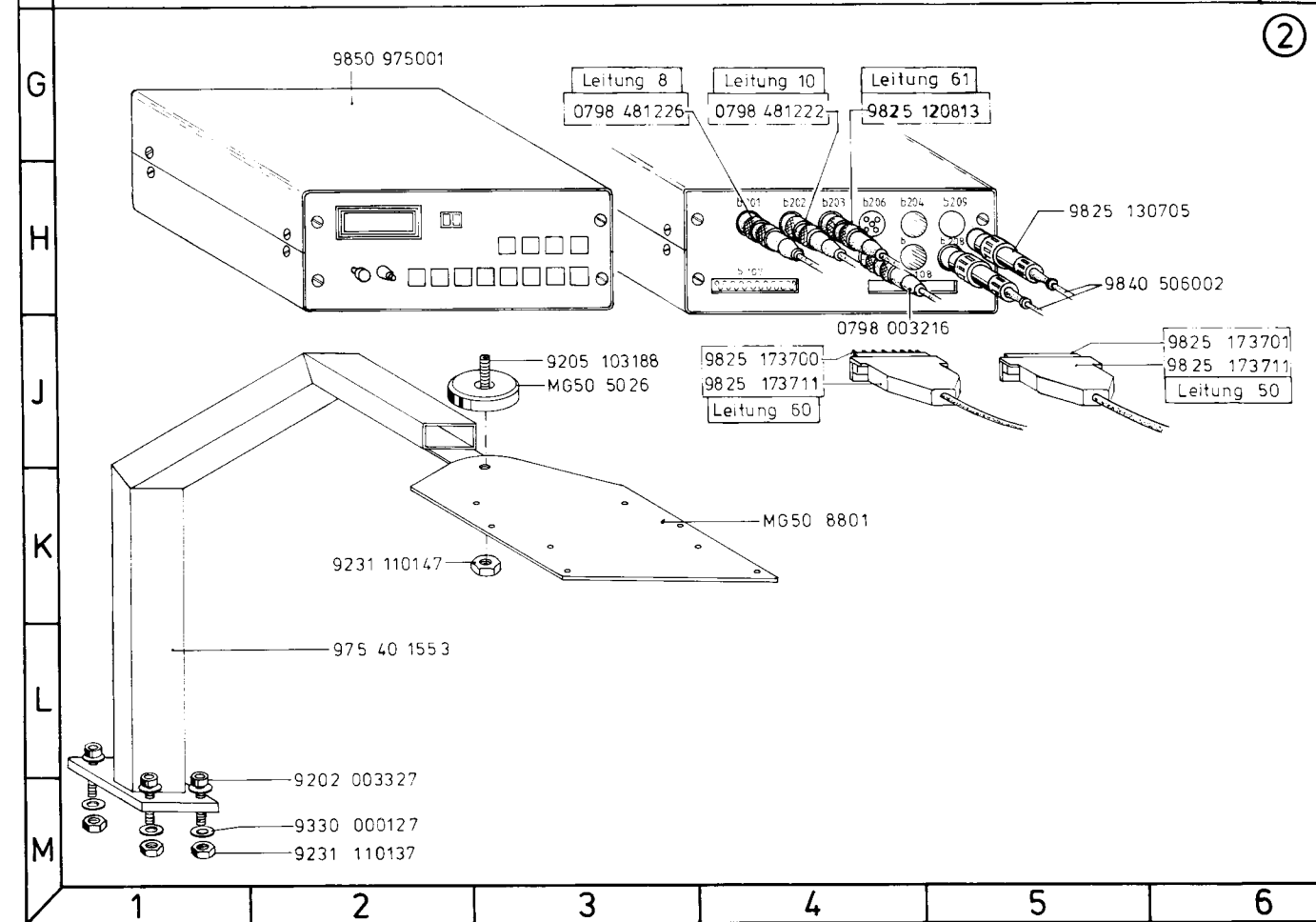
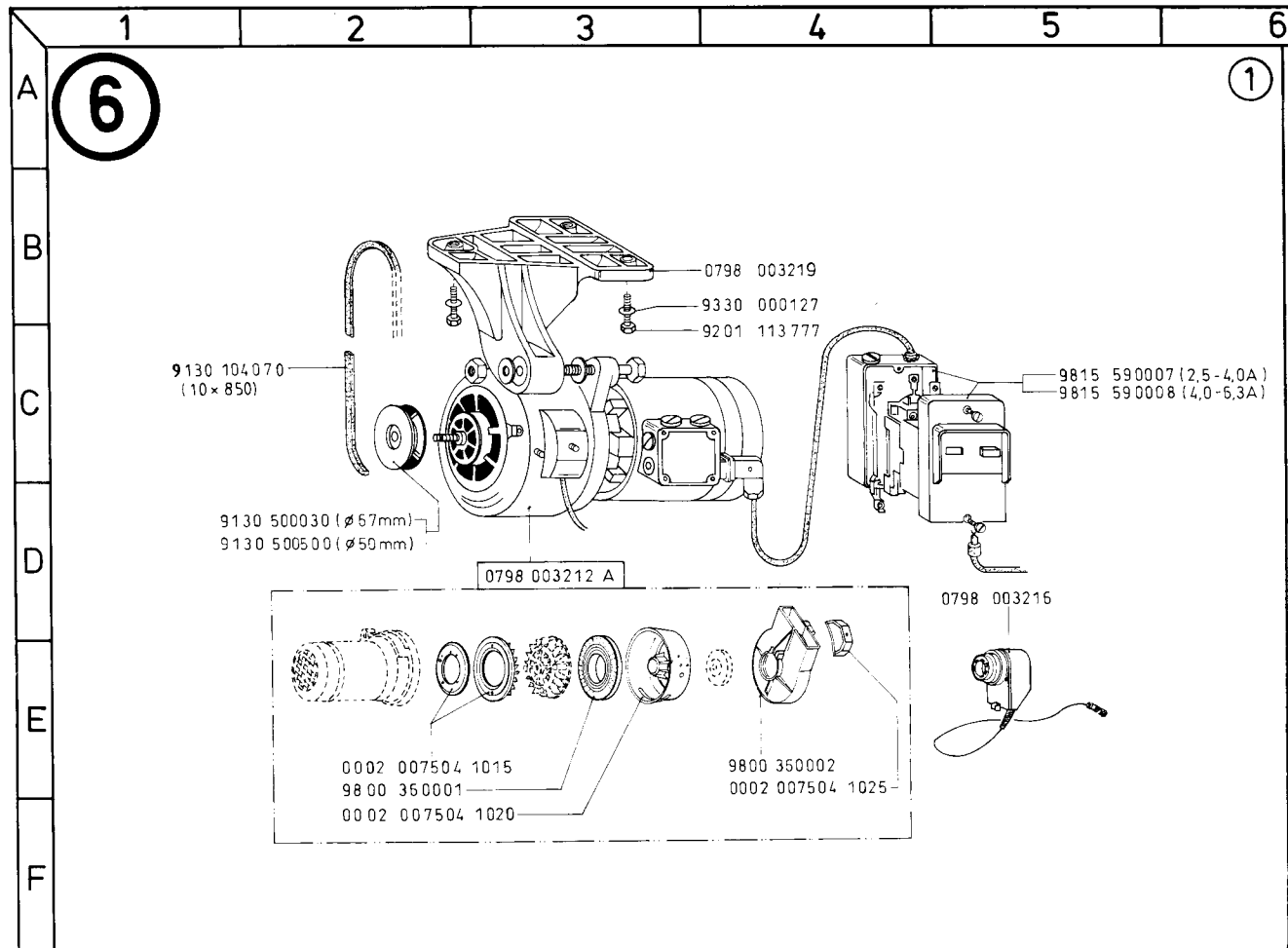
Einzelheit X
 396 20 064 0 396 20 072 0
 Kl. 975-1

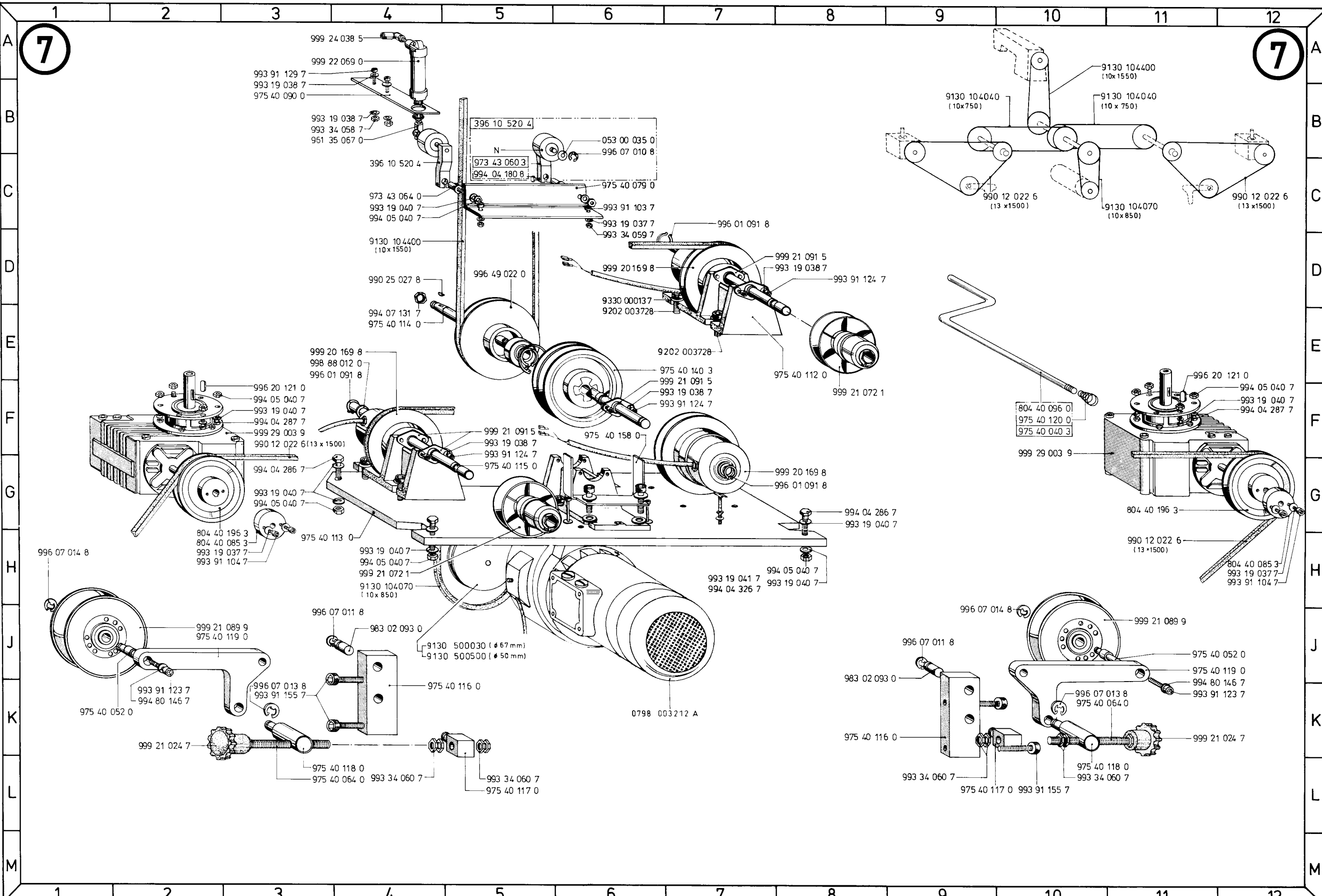
			Verwendungszweck Use
E1	396 20 072 0	1,6	134-35 Forte/80 Stichplatte, Stichloch Ø 1,6 mm und Nadeln des Systems 134-35, Forte, Nm 80, für normale Stoffe Throat plate, stitch hole Ø 1,6 mm and needles of system 134-35, Forte, Nm 80, for normal material
E2	396 20 064 0	1,4	134-35 Forte/80 Stichplatte, Stichloch Ø 1,4 mm und Nadeln des Systems 134-35, Forte, Nm 80, für feine Stoffe oder Jersey Throat plate, stitch hole Ø 1,4 mm and needles of system 134-35, Forte, Nm 80, for fine material or jersey

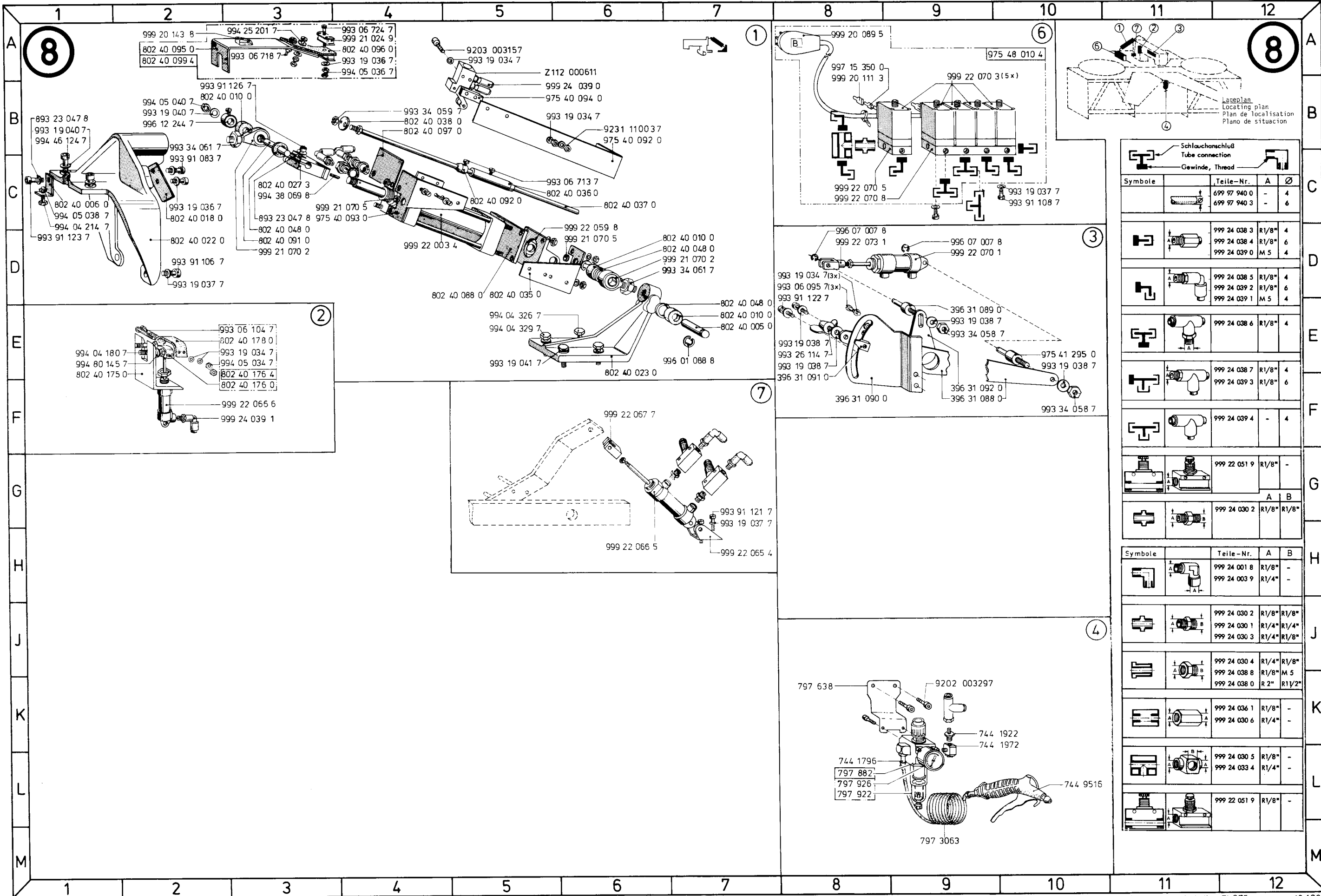




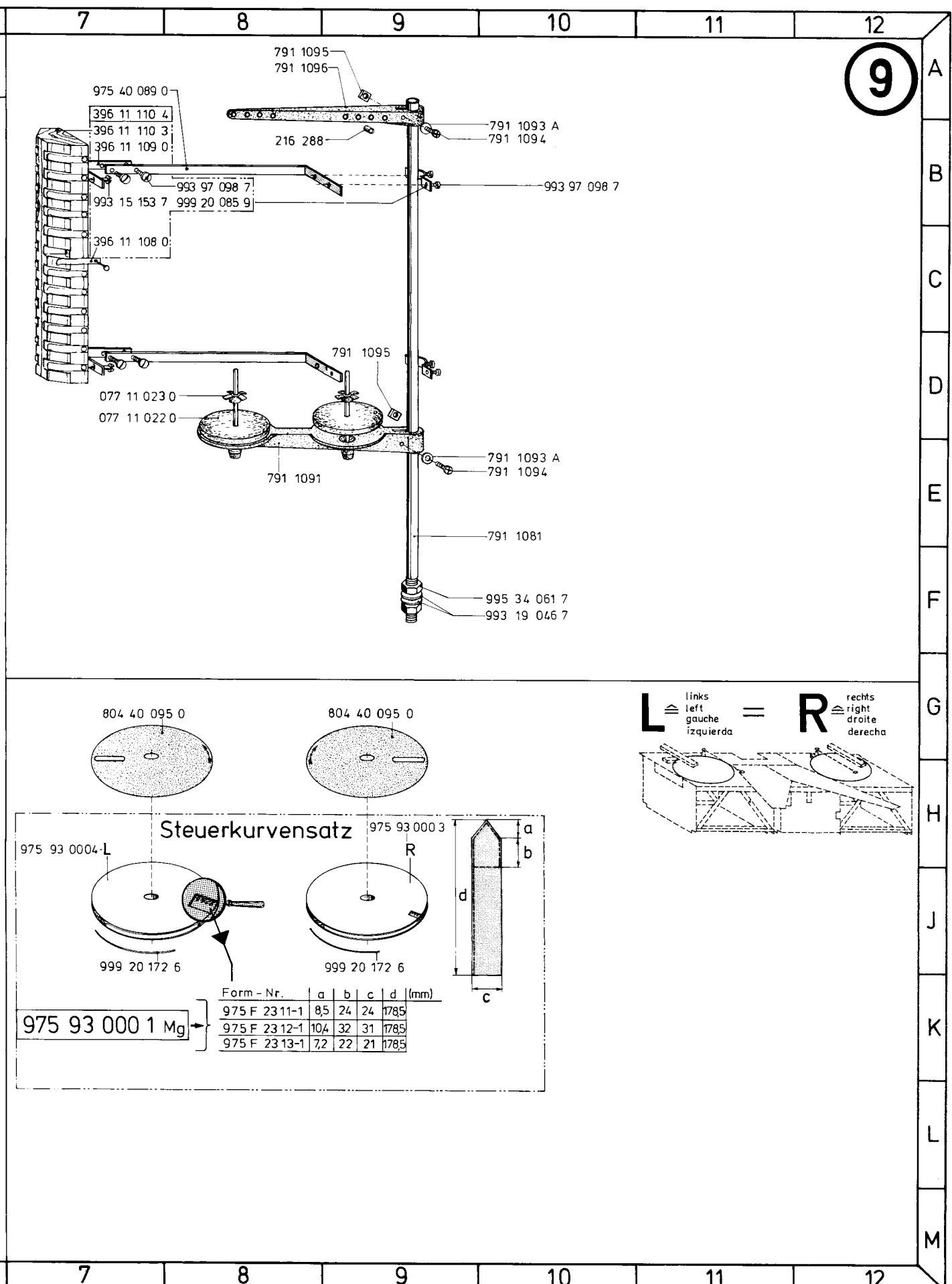
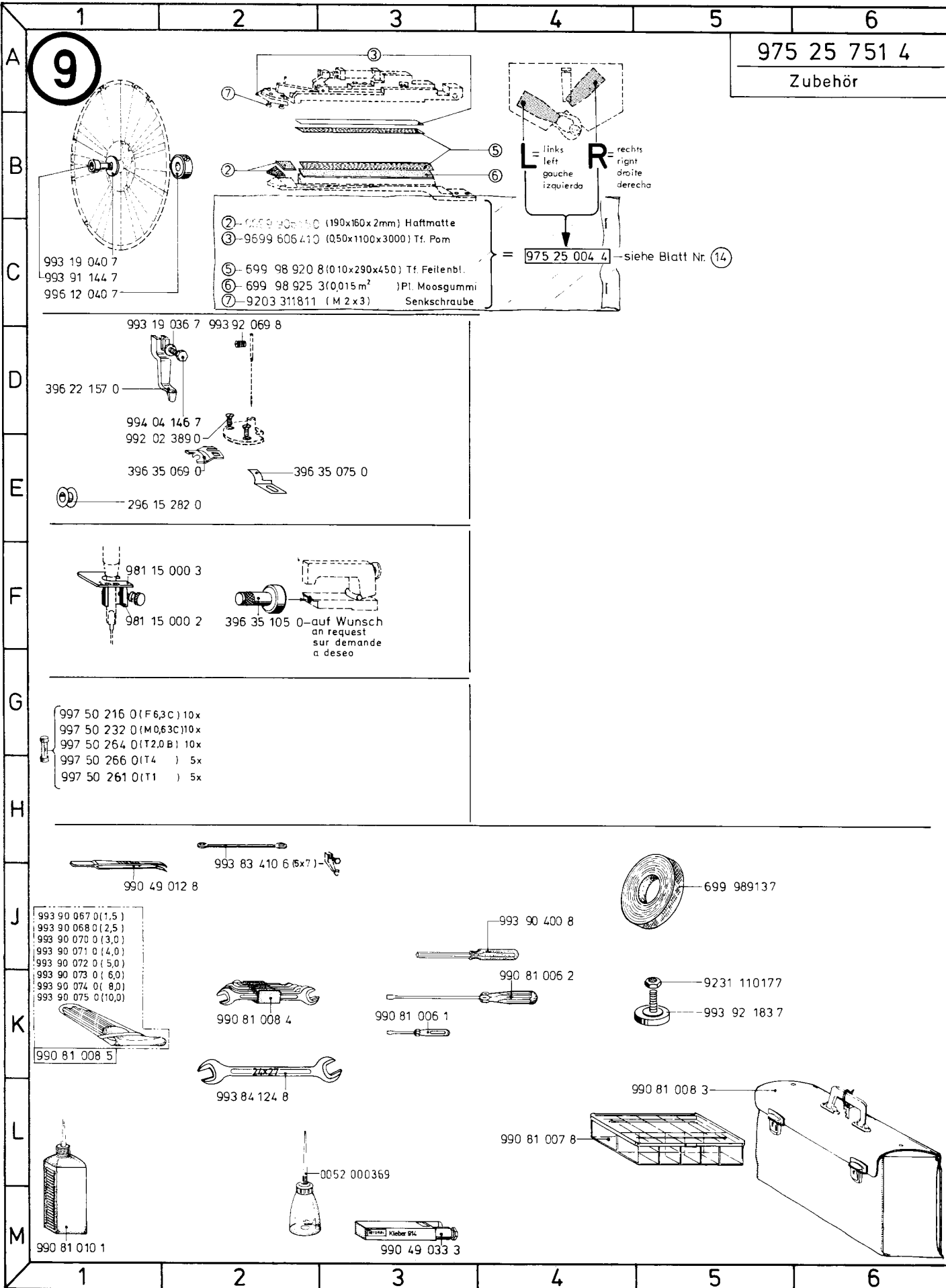


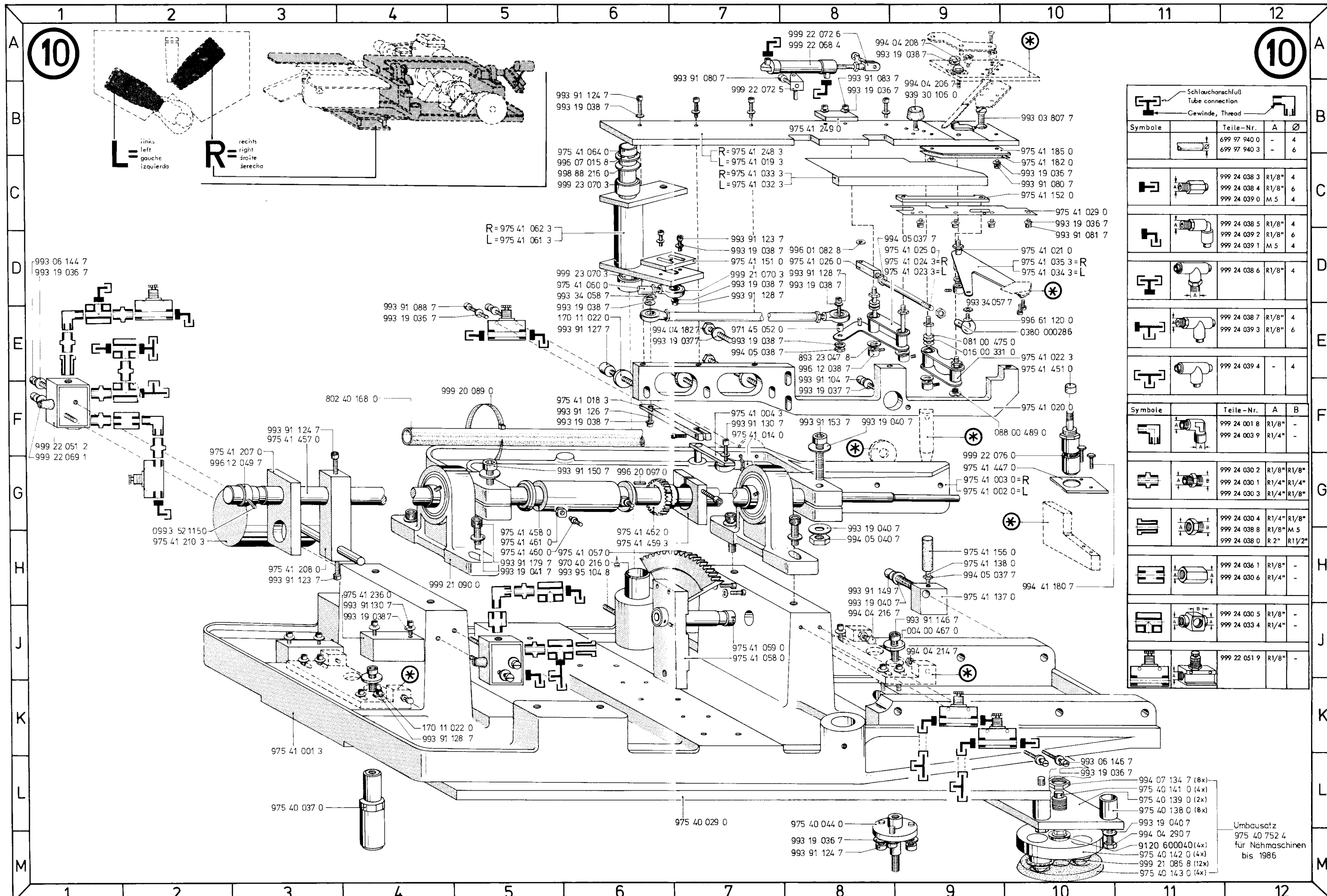






Schlauchschluß Tube connection		Gewinde, Thread	
Symbole	Teile-Nr.	A	B
	699 97 940 0 699 97 940 3	-	4 6
	999 24 038 3 999 24 038 4 999 24 039 0	R1/8"	4 6 4
	999 24 038 5 999 24 039 2 999 24 039 1	R1/8"	4 6 4
	999 24 038 6	R1/8"	4
	999 24 038 7 999 24 039 3	R1/8"	4 6
	999 24 039 4	-	4
	999 22 051 9	R1/8"	-
	999 24 030 2	A	B
	999 24 030 2	R1/8"	R1/8"
	999 24 001 8 999 24 003 9	R1/8"	- -
	999 24 030 2 999 24 030 1 999 24 030 3	R1/8"	R1/8" R1/4" R1/8"
	999 24 030 4 999 24 038 8 999 24 038 0	R1/4"	R1/8" R1/8" R 2"
	999 24 036 1 999 24 030 6	R1/8"	- -
	999 24 030 5 999 24 033 4	R1/8"	- -
	999 22 051 9	R1/8"	-





10

10

L= links
left
gauche
izquierda

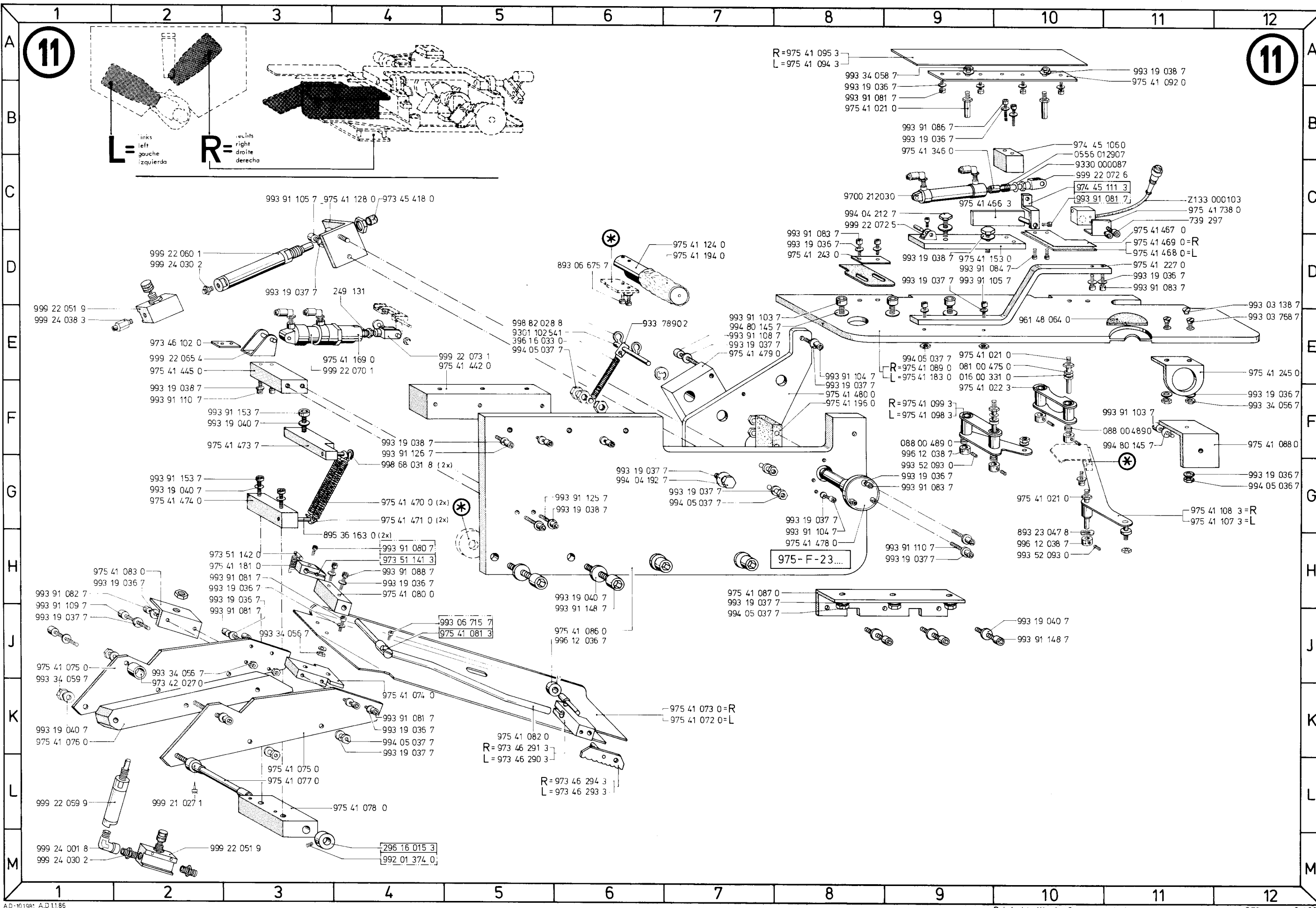
R= rechts
right
droite
derecha

Symbol	Teile-Nr.	A	Ø
	699 97 940 0	-	4
	699 97 940 3	-	6
	999 24 038 3	R1/8"	4
	999 24 038 4	R1/8"	6
	999 24 039 0	M 5	4
	999 24 038 5	R1/8"	4
	999 24 039 2	R1/8"	6
	999 24 039 1	M 5	4
	999 24 038 6	R1/8"	4
	999 24 038 7	R1/8"	4
	999 24 039 3	R1/8"	6
	999 24 039 4	-	4
Symbol	Teile-Nr.	A	B
	999 24 001 8	R1/8"	-
	999 24 003 9	R1/4"	-
	999 24 030 2	R1/8" R1/8"	-
	999 24 030 1	R1/4" R1/4"	-
	999 24 030 3	R1/4" R1/8"	-
	999 24 030 4	R1/4" R1/8"	-
	999 24 038 8	R1/8" M 5	-
	999 24 038 0	R 2" R1/2"	-
	999 24 036 1	R1/8"	-
	999 24 030 6	R1/4"	-
	999 24 030 5	R1/8"	-
	999 24 033 4	R1/4"	-
	999 22 051 9	R1/8"	-

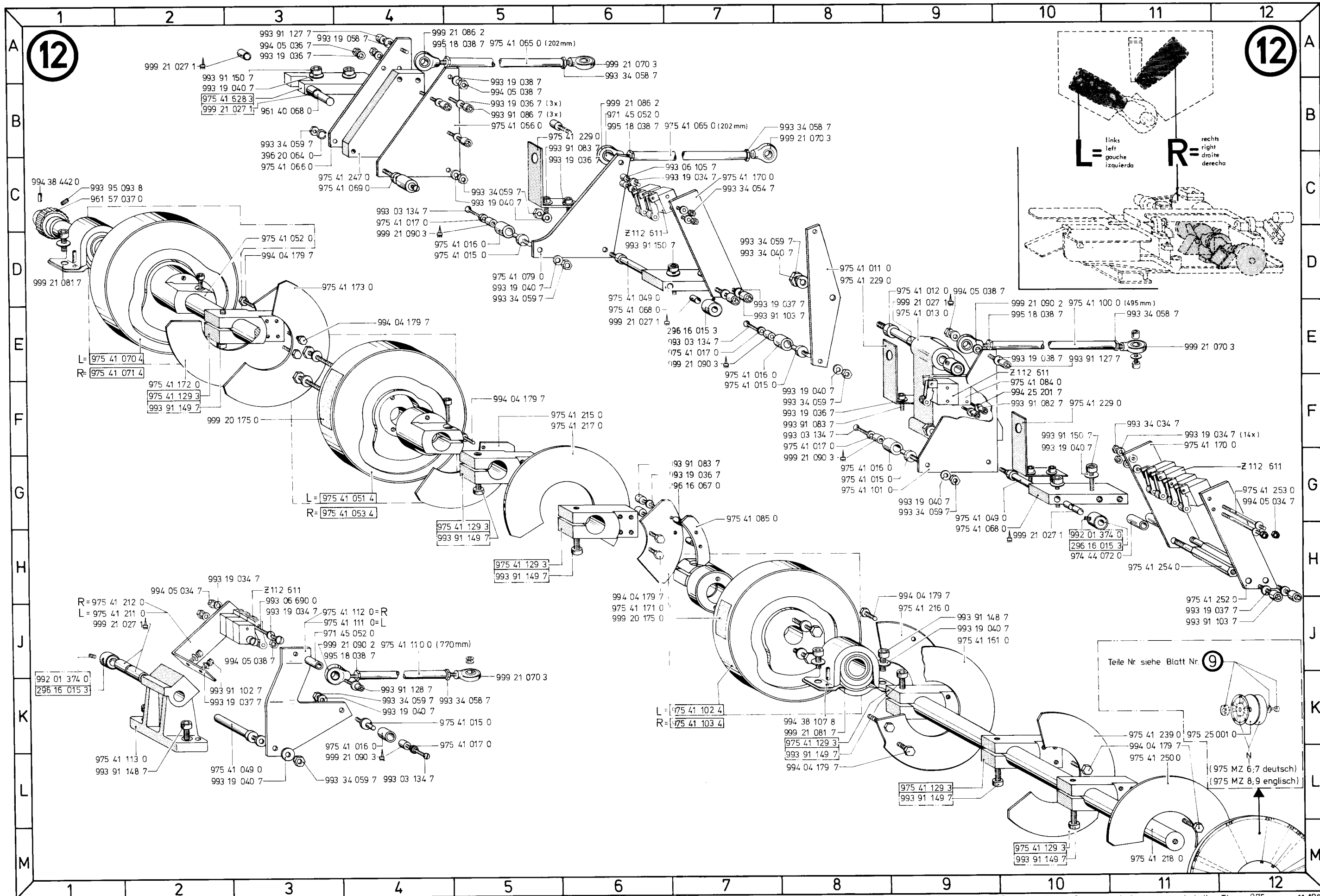
Umbausatz
975 40 752 4
für Nähmaschinen
bis 1986

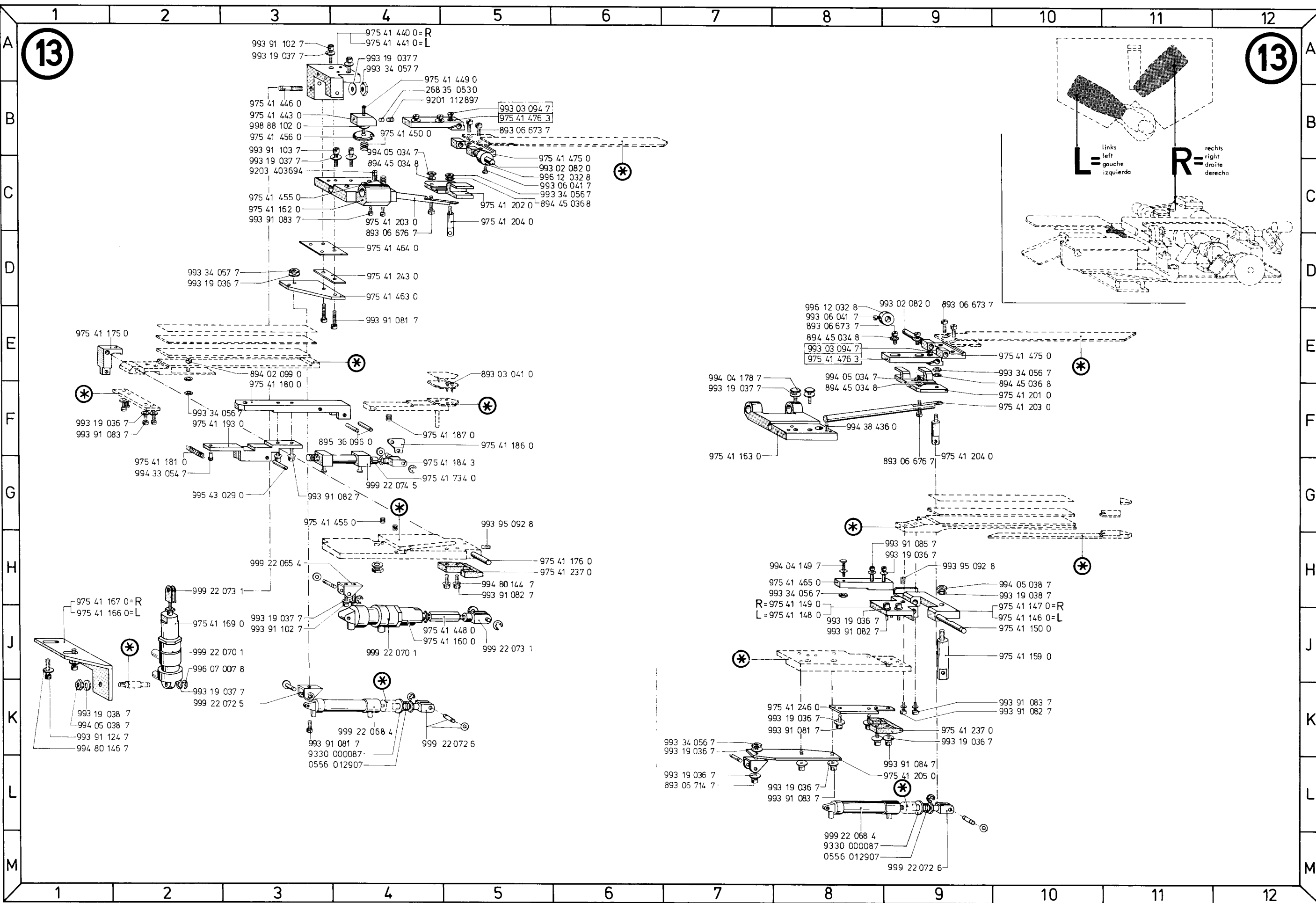
* Formteile siehe Bildtafel Nr.
Pattern see diagram No.
Pièces de forme voir tableau illustré N°
Piezas de forma ver lámina de grabados N°

14



* — Formteile siehe Bildtafel Nr.
 Pattern see diagram No.
 Pièces de forme voir tableau illustré N°
 Piezas de forma ver laminae in grabados N°



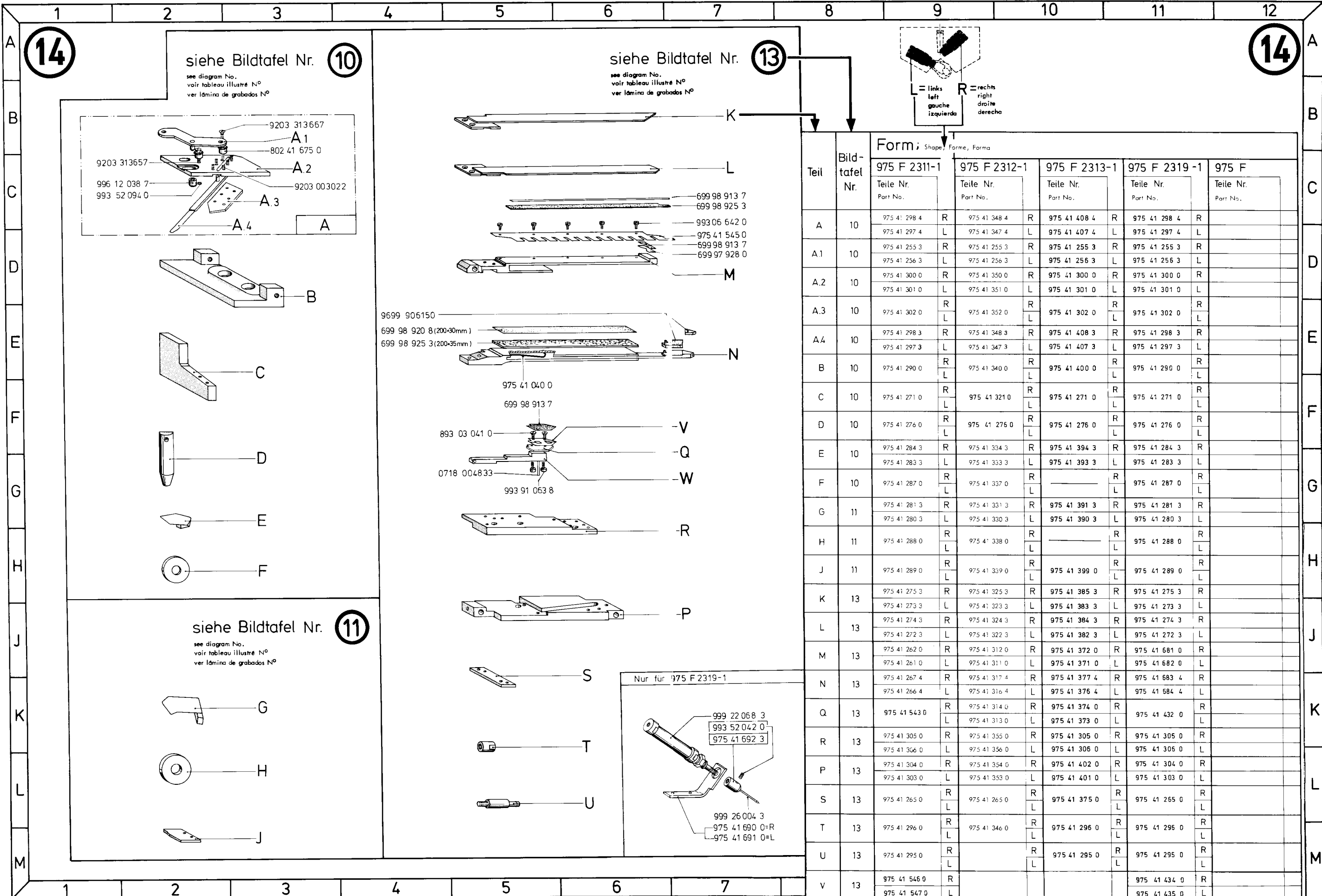


L = links
left
gauche
izquierda

R = rechts
right
droite
derecha

* Formteile siehe Bildtafel Nr.
Pattern see diagram No.
Pièces de forme voir tableau illustré N°
Piezas de forma ver lámina de grabados N°

14

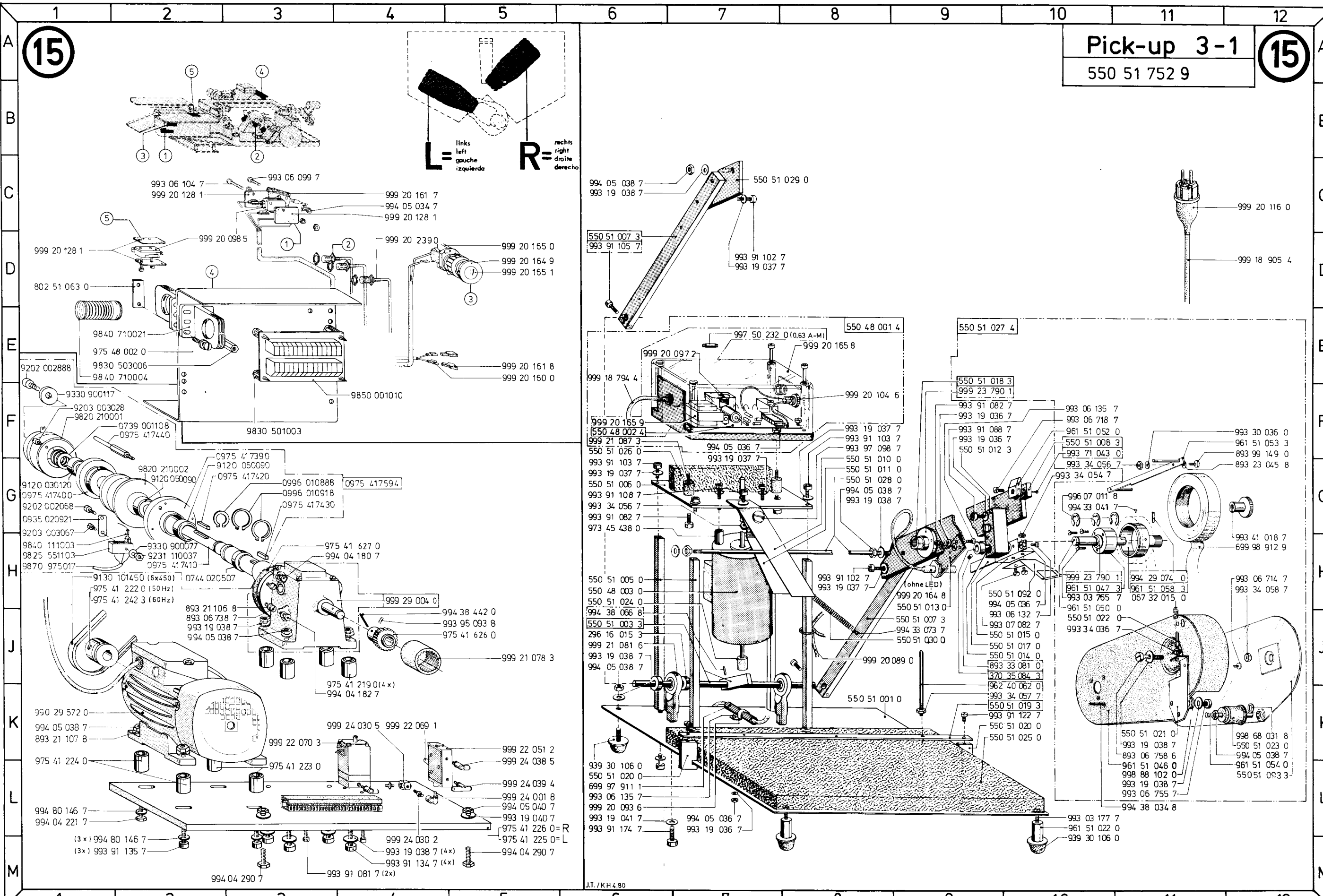


Teil	Bildtafel Nr.	Form: Shape, Forme, Forma				
		975 F 2311-1 Teile Nr. Part No.	975 F 2312-1 Teile Nr. Part No.	975 F 2313-1 Teile Nr. Part No.	975 F 2319-1 Teile Nr. Part No.	975 F Teile Nr. Part No.
A	10	975 41 298 4	R 975 41 348 4	R 975 41 408 4	R 975 41 298 4	R
A1	10	975 41 297 4	L 975 41 347 4	L 975 41 407 4	L 975 41 297 4	L
A2	10	975 41 255 3	R 975 41 255 3	R 975 41 255 3	R 975 41 255 3	R
A3	10	975 41 256 3	L 975 41 256 3	L 975 41 256 3	L 975 41 256 3	L
A4	10	975 41 300 0	R 975 41 350 0	R 975 41 300 0	R 975 41 300 0	R
B	10	975 41 301 0	L 975 41 351 0	L 975 41 301 0	L 975 41 301 0	L
C	10	975 41 302 0	R 975 41 352 0	R 975 41 302 0	R 975 41 302 0	R
D	10	975 41 298 3	R 975 41 348 3	R 975 41 408 3	R 975 41 298 3	R
E	10	975 41 297 3	L 975 41 347 3	L 975 41 407 3	L 975 41 297 3	L
F	10	975 41 290 0	R 975 41 340 0	R 975 41 400 0	R 975 41 290 0	R
G	11	975 41 271 0	L 975 41 321 0	L 975 41 271 0	L 975 41 271 0	L
H	11	975 41 276 0	R 975 41 276 0	R 975 41 276 0	R 975 41 276 0	R
I	10	975 41 284 3	R 975 41 334 3	R 975 41 394 3	R 975 41 284 3	R
J	10	975 41 283 3	L 975 41 333 3	L 975 41 393 3	L 975 41 283 3	L
K	10	975 41 287 0	R 975 41 337 0	R	R 975 41 287 0	R
L	10	975 41 287 0	L 975 41 337 0	L	L 975 41 287 0	L
M	10	975 41 281 3	R 975 41 331 3	R 975 41 391 3	R 975 41 281 3	R
N	10	975 41 280 3	L 975 41 330 3	L 975 41 390 3	L 975 41 280 3	L
O	11	975 41 288 0	R 975 41 338 0	R	R 975 41 288 0	R
P	11	975 41 288 0	L 975 41 338 0	L	L 975 41 288 0	L
Q	11	975 41 289 0	R 975 41 339 0	R 975 41 399 0	R 975 41 289 0	R
R	11	975 41 289 0	L 975 41 339 0	L 975 41 399 0	L 975 41 289 0	L
S	13	975 41 275 3	R 975 41 325 3	R 975 41 385 3	R 975 41 275 3	R
T	13	975 41 273 3	L 975 41 323 3	L 975 41 383 3	L 975 41 273 3	L
U	13	975 41 274 3	R 975 41 324 3	R 975 41 384 3	R 975 41 274 3	R
V	13	975 41 272 3	L 975 41 322 3	L 975 41 382 3	L 975 41 272 3	L
W	13	975 41 262 0	R 975 41 312 0	R 975 41 372 0	R 975 41 681 0	R
X	13	975 41 261 0	L 975 41 311 0	L 975 41 371 0	L 975 41 682 0	L
Y	13	975 41 267 4	R 975 41 317 4	R 975 41 377 4	R 975 41 683 4	R
Z	13	975 41 266 4	L 975 41 316 4	L 975 41 376 4	L 975 41 684 4	L
AA	13	975 41 543 0	R 975 41 314 0	R 975 41 374 0	R 975 41 432 0	R
AB	13	975 41 543 0	L 975 41 313 0	L 975 41 373 0	L 975 41 432 0	L
AC	13	975 41 305 0	R 975 41 355 0	R 975 41 305 0	R 975 41 305 0	R
AD	13	975 41 306 0	L 975 41 356 0	L 975 41 306 0	L 975 41 306 0	L
AE	13	975 41 304 0	R 975 41 354 0	R 975 41 402 0	R 975 41 304 0	R
AF	13	975 41 303 0	L 975 41 353 0	L 975 41 401 0	L 975 41 303 0	L
AG	13	975 41 265 0	R 975 41 265 0	R 975 41 375 0	R 975 41 265 0	R
AH	13	975 41 265 0	L 975 41 265 0	L 975 41 375 0	L 975 41 265 0	L
AI	13	975 41 296 0	R 975 41 346 0	R 975 41 296 0	R 975 41 296 0	R
AJ	13	975 41 296 0	L 975 41 346 0	L 975 41 296 0	L 975 41 296 0	L
AK	13	975 41 295 0	R	R 975 41 295 0	R 975 41 295 0	R
AL	13	975 41 295 0	L	L 975 41 295 0	L 975 41 295 0	L
AM	13	975 41 546 0	R		R 975 41 434 0	R
AN	13	975 41 547 0	L		L 975 41 435 0	L
AO	13	975 41 544 0	R		R 975 41 430 0	R
AP	13	975 41 544 0	L		L 975 41 431 0	L

15

Pick-up 3-1
550 51 752 9

15



Ersatzteilliste. Spare parts. Pièces de rechange. Piezas de repuesto.

Teile-Nr.	Benennung	Teile-Nr.	Benennung	Teile-Nr.	Benennung	Teile-Nr.	Benennung	Teile-Nr.	Benennung	Teile-Nr.	Benennung		
K1. 975-1	04.02.86	296 00 114 0	DROSSELRING	168	396 10 410 0	DICHTUNG	2F9	396 31 005 0	STOPFEN	1B5	550 51 022 0	GEW.STIFT	15J10
		296 00 118 0	HOHLSCHRAUBE	2E9				396 14 038 3	STEIGROHRSCHRAUBE	2D9	550 51 023 0	ROLLE	15K12
004 00 467 0		296 00 120 0	SCHEIBE KUPFER	2E9	396 10 421 0	DECKEL	2E9	396 14 038 4	STEIGROHRSCHRAUBE	2D9	396 31 016 0	BUCHSE	1E1
	4E5;4G3;4G5; 468;4G10;10J9	296 00 121 0	OELSCHLAUCH	2D9	396 10 422 0	KOPFDECKEL	1H2	396 14 060 0	WELLE	2F5;2H8	396 31 017 0	REGULIERSCHR.	1C2
016 00 331 0		296 00 140 2	OELDOCHT	1F6	396 10 422 4	KOPFDECKEL	1H2	396 14 061 0	WINKEL	2H10	396 31 026 0	DRUCKFEDER	1D2
	11F9	296 00 194 0	BUCHSE	2J8	396 10 423 0	WINKEL	1J3	396 14 062 0	LEISTE	2L10;2L12	396 31 045 4	LAGERBOCK	1C8
053 00 035 0		296 00 208 3	SPANNROLLENLAGER	1J9	396 10 520 4	SPANNROLLE	7B5;7C4	396 14 063 0	HEBEL	2F5;2L12	396 31 049 0	STOFFDR.STANGE	1F1
	1H9;7C6	296 00 209 0	SPANNROLLENACHSE	1J9	396 11 002 0	FADENFUEHR.STIFT	1F6	396 14 064 0	DISTANZSTUECK	2F3	396 31 080 3	WINKELHEBEL	1E1
067 32 015 0		296 00 210 0	SPANNROLLE	1J9				396 14 065 0	TRAEGERPLATTE	2B5;2G10	396 31 082 3	WINKELHEBEL	1C3
	1B8;15H11	296 00 210 4	SPANNROLLE	1J9				396 14 066 0	TRAEGER	2C6	396 31 084 0	BOLZEN	1B3
068 32 014 3		296 10 003 0	ARMWELLE	1E8				396 14 067 0	WINKELHEBEL	2D5	396 31 085 0	DRUCKFEDER	1B3
	2D5	296 10 011 3	BEF.SCHRAUBE	109				396 15 004 0	REGULIERSCHRAUBE	2H7	396 31 086 4	KLOBEN	1E1
069 12 002 0		296 10 012 0	ARMWELLENSTUETZE	1E9				396 15 007 3	DICHTKAPPE	2G4	396 31 087 0	BUCHSE	1B3
	1F5	296 13 011 0	STOFFDR.FUEHRUNG	1F1	396 11 035 0	KLEMMSTUECK	1G4	396 15 008 0	SCHLEUDERSCHEIBE	2F2	396 31 088 0	HEBEL	8F9
081 00 475 0		296 13 016 0	TRAGSCHRAUBE	1C3	396 11 036 0	FADENFUEHRUNG	1H5	396 15 009 3	SCHWINGE	2K5	396 31 089 0	BOLZEN	8E9
	10E9;11E9	296 15 002 3	GREIFERWELLE	2F4	396 11 040 4	ROLLENSPANNUNG	1K2;1J6	396 15 010 3	HUBGELENK	2K4	396 31 090 0	FUEHRUNGSBLECH	8F8
088 00 489 0		296 15 004 0	GREIFERW.BUCHSE	2G4	396 11 041 3	SPANNUNGSBOLZEN	1L1	396 15 015 0	DISTANZSTUECK	2H2	396 31 091 0	ZEIGER	8E8
	10F10	296 15 282 0	SPULE	2G1;9E1				396 15 016 0	ANTRIEBSWELLE	2H8	396 31 092 0	HEBEL	8F9
089 00 250 0		296 16 012 0	STOPFEN	1G2;1H3;2H5	396 11 043 3	ZAHNSCHEIBE	1L1	396 15 018 0	MITTELTEILHALTER	2G5	396 33 105 3	LAGERGEHAEUSE	1E7
	2H6	296 16 015 3	STELLRING	11M4;12E7;12H10; 12K1;15J6	396 11 045 3	AUSLOESESCHNEIBE	1L2	396 15 019 0	LUEFTER	2J5	396 35 060 3	LAGERPLATTE	2G3
096 15 277 0		296 16 067 0	BUCHSE	1E7;12G7	396 11 046 0	DRUCKFEDER	1L2	396 15 021 0	EXZENTERBUCHSE	2K5	396 35 066 0	HUELSE	2K6
	2L2	296 31 080 0	KLOBEN	1E1	396 11 047 0	DRUCKFEDER	1A6;1J6	396 15 024 0	ZENTERSCHNEIBE	2J5	396 35 067 3	ZUGSTANGE	2K5
096 15 282 0		296 31 085 0	BOLZEN	1E2	396 11 053 0	LAGERMUTTER	1H4	396 15 028 0	GEW.HUELSE	2H7	396 35 068 3	STEUERKURVE	2H5
	2K2	296 31 086 3	ZUGSTANGE	1C7	396 11 061 3	AUSLOESEHEBEL	1J5	396 15 038 0	GEW.HUELSE	2H7	396 35 069 0	FADENZIEHMESSER	2F2;9E1
097 00 335 0		296 31 086 3	ZUGSTANGE	1C7	396 11 063 0	ZUGLASCHSE	1H4	396 15 079 0	FADENFUEHRUNG	2J2	396 35 074 0	DREHFEDER	2K6
	1C4	296 31 095 0	OELDOCHT	1D9	396 11 064 0	FUEHRUNGSROHR	1J3	396 15 080 0	ZYL.SCHR.	2J2	396 35 075 0	GEGENMESSER	2F5;9E2
170 11 022 0		296 31 098 0	STOPFEN	1G5	396 11 065 0	AUSLOESESTIFT	1J3	396 15 082 4	SPULENGEH.OBERTEIL	2J1	396 35 088 0	FUEHRUNGSBOLZEN	2H2
	10E6;10K4	296 33 003 3	HUBEXZENTER	1E6	396 11 070 0	HALTEBLECH	1G4	396 15 084 0	SPANNUNGSBLECH	2L1	396 35 096 0	BOLZEN	2G3
196 00 019 0		296 33 003 4	HUBEXZENTER	1E6	396 11 079 0	BUCHSE	1J3	396 15 085 0	BREMSBLECH	2L2	396 35 105 0	EINSTELL-LEHRE	1K4
	1D3	296 35 006 0	BLATTFEDER	4H7				396 15 086 0	SENKKOPFSCHR.	2J2	396 35 110 0	LÄGERRING	2F3
196 00 029 0		296 35 029 0	BUCHSE	1C1	396 11 101 4	GARNSTAENDER	9E9	396 15 087 0	GEW.STIFT	2K2	396 35 111 0	ANTRIEBSSEGMENT	2F2;2K6
	1K1	370 10 031 0	HALTER	1H10				396 15 088 0	STIFT	2L2	396 35 113 0	GELENK	2F2
196 00 042 3		381 10 041 0	OELSTANDSAUGE	2H8				396 15 089 0	GEW.STIFT	2K2	396 35 115 0	TRAGPLATTE	2G5
	1E3	381 10 042 0	DICHTUNGSRING	2H8				396 15 098 0	STIFT	2L2	396 35 116 0	FUEHRUNGSBLECH	2F4
196 00 043 3		381 11 004 3	RAENDELMUTTER	1L2				396 15 211 3	ZAHNRIEMENRAD	2K10	396 27 736 0	SCHEIBE	1C8
	1E3	396 10 009 0	HALTER	1H10				396 15 212 3	ZAHNRIEMENRAD	1E9	550 08 001 4	STEUERKASTEN	15E8
196 00 044 0		396 10 018 3	ARMDECKEL	1B8	396 11 108 0	FEDER	9C7				550 08 002 4	STEUERPLATTE	15F8
	1E3	396 10 018 4	ARMDECKEL	1B8	396 11 109 0	WINKEL	9B7	396 16 008 3	HUBKURBEL	2H5	550 08 003 0	HUBMAGNET	15H6
196 00 047 0		396 10 019 3	OELVERTEILER	1F8	396 11 110 3	SPULENMAGAZIN	9B7	396 17 008 0	DRUCKFEDER	1C6	550 11 001 0	GRUNDPLATTE	15K8
	1D2	396 10 028 0	ARM	1G8	396 11 110 4	SPULENMAGAZIN	9B7	396 17 011 3	AUSLOESEHEBEL	1B8	550 11 003 3	WELLE	15J6
196 00 049 0		396 10 040 0	FUEHRUNG	1F6							550 11 005 0	STUETZE	15H6
	1D3	396 10 047 0	DECKBLECH	1F6				396 17 018 0	SPANNUNGSBUCHSE	1A6;1H6	550 48 002 4	STEUERPLATTE	15F6
196 00 049 0		396 10 051 0	FADENHEBELSCHUTZ	1G5				396 17 022 0	BUNDBUCHSE	1A8	550 51 006 0	PLATTE	15G6
	1D2	396 10 053 0	HALTEBLECH	1J4							550 51 007 3	KLOBEN	15D7;15J9
196 00 050 0		396 10 055 0	LAGERGEHAEUSE	1E10	396 12 035 0	SCHRAUBE	1D2				550 51 008 3	HALTER	15F10
	1D3	396 10 055 4	LAGERGEHAEUSE	1E10				396 17 025 3	SPULERBOCK	1B8	550 51 010 0	BREMSFEDER	15F8
296 00 051 0		396 10 056 4	ARMWELLE	1E8				396 17 026 0	SPULERARM	1C8	550 51 011 0	BREMSFEDER	15G8
	1F3	396 10 061 0	ROHR	1G9	396 12 037 0	BUCHSE	1E2	396 17 027 0	EINRUECKKLOBEN	1C6	550 51 012 3	FUEHRUNGSBOCK	15F9
296 00 052 0		396 10 078 0	DRUCKFEDER	1K5;2D7	396 12 039 0	BUCHSE	1D2	396 17 028 3	AUSLOESENOCKEN	1C6	550 51 013 0	HALTER	15H9
	1D4	396 10 091 3	VENTILGEHAEUSE	1D6				396 17 033 3	SPULERWELLE	1B8	550 51 014 0	BOLZEN	15H10
296 00 053 0		396 10 091 4	VENTILGEHAEUSE	1D6							550 51 015 0	WINKEL	15J10
	1D5	396 14 005 0	DICHTSCHNEIBE	2F9				396 20 064 0	STICHPLATTE	2B6	550 51 017 0	SCHALTHEBEL	15J10
296 00 054 3		396 14 029 0	STOPFEN	2F9				396 20 072 0	STICHPLATTE	2B7	550 51 018 3	LAGER	15E9
	1E5							396 22 157 0	FUSS	1F1;9D1	550 51 019 3	LEISTE	15K10
296 00 055 0											550 51 020 0	KLOBEN	15K10;15L6
296 00 056 0											550 51 021 0	WINKEL	15K11

Ersatzteilliste. Spare parts. Pièces de rechange. Piezas de repuesto.

Teile-Nr.	Benennung	Teile-Nr.	Benennung	Teile-Nr.	Benennung	Teile-Nr.	Benennung	Teile-Nr.	Benennung	Teile-Nr.	Benennung			
	13J2	999 19 024 8	DOSENLIBELLE	4G1	999 20 160 0	STECKHUELSE	15E5		999 24 038 4	GD-E-VERSCHRAUBUNG	8D12;			
996 07 010 8	SICH.SCHEIBE 7	1J9;7B6;						999 22 003 4	ZYLINDER 80	8D4	10C12			
996 07 011 8	SICH.SCHEIBE 8	7J4;7J9;			999 20 161 7	FEDERHEBEL	15C4		999 24 038 5	WI-E-VERSCHRAUBUNG	8D12;			
	15G10				999 20 161 8	ISOLIERHUELSE	15E5	999 22 051 2	3/2WEGEVENTIL	10F1;15K5	10C12;15K5			
996 07 014 8	SICH.SCHEIBE 12	7H1;7J9						999 22 051 9	VENTIL DRQ.RUE.	11E1;11M3	999 24 038 6	T-E-VERSCHRAUBUNG	8E12;	
996 07 015 8	SICH.SCHEIBE 15	10C6	999 20 085 9	BEF.SCHELLE/VERNICK.	988	999 20 162 4	TRAFQ	15G10			999 24 038 7	T-ES-VERSCHRAUBUNG	8E12;	
996 08 514 0	RILLENKUGELLAGER	5C2;5D1;5F2;5F3;5H2;5J1	999 20 089 0	KABELBAND	10F5				999 22 059 8	SCHWENKBEFESTIG.	8D6	10E12		
	15G3		999 20 089 5	STECKER 100POLIG	8A8	999 20 163 4	STEUERLEITUNG 4X0,34	1G9	999 22 059 9	ZYLINDER 10	11L1	999 24 038 8	REDUZIERNIPPEL	8K12;10H12
			999 20 091 8	TUELLENGEHAEUSE	6K10	999 20 164 8	ANNAEHERUNGSSCHALTER	15H9	999 22 060 1	ZYLINDER	11D2	999 24 039 0	GD-E-VERSCHRAUBUNG	8D12;
996 12 032 8	STELLRING A3	13C6;13E8	999 20 092 0	STECKEREINS.HAN3A	6K10	999 20 164 9	PILZTASTE	15D5	999 22 065 0	ABLAUFAUTOMATIK	2E7	999 24 039 1	WI-E-VERSCHRAUBUNG	8E12;
996 12 036 7	STELLRING 5	11J5				999 20 165 0	KONTAKT	15D5	999 22 065 4	BEFESTIGUNG	8H7	999 24 039 1	WI-E-VERSCHRAUBUNG	8E12;
996 12 038 7	STELLRING 6	10E7;11F9;	999 20 093 6	BEF.SCHELLE 605-13	1H8;	999 20 165 1	TASTENSCHILD	15D5	999 22 066 5	ZYLINDER	8H6	999 24 039 2	WI-E-VERSCHRAUBUNG	8D12;
		11H10;14B2			15L6	999 20 165 8	LEERGEHAEUSE	15E8	999 22 066 6	ZYLINDER	8F3	999 24 039 3	T-ES-VERSCHRAUBUNG	8F12;
996 12 040 7	STELLRING 8	9C1				999 20 165 9	TRAFQ	15E6	999 22 067 7	BEFESTIGUNG	8F7	999 24 039 3	T-ES-VERSCHRAUBUNG	8F12;
996 12 049 7	STELLRING 20	10F4;10G3	999 20 097 2	KLEIN RELAIS	15E6	999 20 169 8	E-KUPPLUNG	7D6;7E4;7G8	999 22 068 4	ZYLINDER 50	10A8;13K4;	999 29 003 9	SCHNECKENGETRIEBE	6E11;
996 12 244 7	STELLRING 12	8B2	999 20 097 3	DRUCKTASTER	15E8						13M8			7F3;7F10
996 20 097 0	PASSFEDER	10G6	999 20 098 5	MIKROSCHALTER	15D1				999 22 069 0	ZYLINDER 15	7A4	999 29 004 0	SCHNECKENGETRIEBE	15H4
996 20 121 0	PASSFEDER A8X17X28	7F3;							999 22 069 1	SCHALLDAEMPFER	10G1;15K4	999 29 004 0	SCHNECKENGETRIEBE	15H4
		7E11							999 22 070 1	ZYLINDER 15	8D9;11E4;13J4	999 29 039 4	T-R-VERSCHRAUBUNG	8F12
996 23 023 0	KUGELLAGER	1D10	999 20 101 8	KABELKANAL	4H2;4H6;4H10;	999 20 172 6	SCHALTFOLIE	9J7;9J9			13J2			10E12;15L5
996 23 068 0	KUGELLAGER	1E5			4J12;4K8	999 20 172 7	VERSCHLUSSDECKEL	5E9	999 22 070 3	VENTIL-OBERTEIL	8A9;15K3			
996 28 034 0	DICHRING	2D7	999 20 104 6	WUERGENIPPEL PG9					999 22 070 5	ANSCHLUSSPLATTE 1	8C8	ENDE		
					15F8				999 22 070 8	ANSCHLUSSPLATTE 4	8C8			
996 35 025 0	DICHRING	2H7							999 22 072 5	BEFESTIGUNG	11C810B7			
									999 22 072 6	BEFESTIGUNG	10A8;11C10;			
996 49 022 0	KEILRIEMENSCHLEIBE 125	7D5	999 20 111 3	ISOLIERHUELSE	8A8	999 20 175 0	AL-FOLIE 19,55M	12F3;12J6	999 22 073 1	BEFESTIGUNG	13K5;13M9			
996 61 120 0	KUGELZAPFEN A8	10E10									8D8;13H2			
			999 20 116 0	SCHUKO STECKER	15C12	999 21 024 7	STERNGRIF M10	7K2;7K11			11E5;13J5			
997 15 350 0	STECKHUELSE	8A8				999 21 024 9	SCHNAEPPER,MAGNET	8A4	999 22 074 5	ZYLINDER	13G4			
997 50 216 0	G-SICHERUNGSEIN.		999 20 122 9	SCHALTER	6B2	999 21 027 1	SINTERBUCHSE	11L2;12J1	999 22 076 0	ZYLINDER	10F9			
								12A2;12B3;12E6;	999 23 070 3	NADELHUELSE	10C6;10D6			
997 50 232 0	G-SICHERUNGSEIN.	9G1;						12E9;12H10;	999 23 790 1	FREILAUF	15F9;15H10			
		15E7				999 21 070 2	GELENKST.KOPF	8D3;8D7						
997 50 261 0	G-SICHERUNGSEIN.	9H1				999 21 070 3	GELENKST.KOPF	12A6;12B8;	999 24 001 8	WI-STUECK R1/8	8H12;10F12;			
997 50 264 0	G-SICHERUNGSEIN.	9G1				999 21 070 5	GLEITLAGER	8D4;8D6			11M1;15L5			
997 50 266 0	G-SICHERUNGSEIN.	9H1				999 21 072 1	KEILRIEMENSCHLEIBE	7F8;7H4	999 24 003 9	WI-STUECK R1/4	8H12;10F12			
998 68 031 8	SPANNRG.	11G4;15K12												
998 85 065 0	SIMMERRING 7X16X5	2G3	999 20 128 1	ISOLIERPLATTE	15C2;15D1	999 21 078 3	KUNSTSTOFF-HUELSE	15J5	999 24 020 9	SCHOTTVERSCHRAUBUNG				
998 85 115 0	SIMMERRING 9X18X6	2H6;2J8				999 21 081 1	KUGELROLLE	5F3;5J4;			8J12;10G12			
998 86 028 0	O-RING 7X2	2D7				999 21 081 6	GELENKKOPF	15J6			8J12;10G12;			
998 86 053 0	O-RING 10X2	1B3				999 21 081 7	STEHLAGER	12D1;12K8			8J12;8G12;10G12;11D2;11M1;			
998 86 072 0	O-RING 12X1,5	1K1;2F3	999 20 131 1	STECKERGEHAEUSE 4POLIG	1F5				999 24 030 3	DOPPELNIPPEL	8J12;10G12			
998 86 089 0	O-RING	1F3	999 20 131 2	BUCHSENGEHAEUSE 4POLIG	1G4						8J12;10G12;			
998 86 500 0	O-RING 3,3X2,4	1E5;2H6	999 20 133 2	MAGNET	1G4	999 21 086 2	GELENKKOPF	12A5;12B6			8L12;10J12;15K4			
998 88 012 0	STUETZSCHEIBE	7E4				999 21 087 3	PUFFER	15F6	999 24 030 6	MUFFE	8K12;10H12			
			999 20 143 8	KABELFUEHRUNGEN GRAU	8A2	999 21 089 9	SPANNROLLE	7J2;7J11	999 24 033 4	T-VERTEILERBLOCK	8L12;			
998 88 102 0	PASZSCHEIBE	13B3				999 21 090 0	STEHLAGER	10H5			10J12			
998 88 216 0	PASZSCHEIBE 20X28X1,0	10C6				999 21 090 2	GELENKKOPF	12E10;12J4	999 24 036 1	MUFFE R1/8	8K12;10H12			
						999 21 090 3	SINTERLAGER 8X12X10	12D4;	999 24 038 0	REDSUZIERNIPPEL	8K12;10H12			
999 18 794 4	NYLHY O LEITUNG 4X0,5	15F6	999 20 151 7	MAGNET	2F1			12E7;12G8;12L4	999 24 038 3	GD-E-VERSCHRAUBUNG	8D12;			
999 18 905 4	NMNYH I LEITUNG 3X1	15D12				999 21 090 6	SPANNELEMENT 28X32	5K3			10C1;11E1			
999 19 024 5	PLASTIKFLASCHE	4E8	999 20 157 7	LEITUNGSVERTEILER	2E3	999 21 091 5	FLANSCHLAGER	7D8;7E7;7F5						
999 19 024 6	ABSCHLUSSKAPPE	4C10												

Teile-Nrn. neu hinzu

10.1997

			0467	100610	lagerbolzen	1M8	0975	412753	Innenschieber V unt.14H11	0993	520420	Gewindestift	14K7	
			0550	517529	Pick-up-Eintr.K	15A11	0975	412760	Anschlag	14F11	0993	520930	Gewindestift	1B6
			0556	005040	Gew. Stift	2G4, 2K8	0975	412803	Umlegblech V II.	14G11	0993	520940	Umlegblech	14C2
MG50	005026	Deckel	6J3				0556	012907	Druckfeder	11C10, 13L4, 13M8	0975	412813	Umlegblech V re.	14G11
MG50	008801	Trägerblech	6K4				0568	140540	Fuß	2H6	0975	412830	Scheibe	14F11
Z133	000103	Lichtschranke	11C11				0568	150193	Exzenter V	2K7	0975	412840	Scheibe	14F11
Z112	000611	3/2 Wegeventil	8B6, 12H3, 12D6 12F10, 12G12				0568	150200	Kolben	2J6	0975	412870	Scheibe	14G11
	0002	007504	1015	Kuppl.Scheibe	6E2		0699	979100	Schlauch	2J7	0975	412880	Scheibe	14G11
	0002	007504	1020	Kupplungskopf K	6F2		0699	979280	TF.POM	14D7	0975	412890	Platte	14H11
	0002	007504	1025	Abdeckkappe	6E4		0699	989137	Klebeband	14F5, 14D7, 14C7	0975	412900	Platte	14E11
	0037	001280		Fadensp. Scheibe	1A6, 1H6		0699	989253	Pl.Moosgumi	14C7	0975	412950	Bolzen	14L11
	0052	000869		Ölkanne	9L3		0718	004833	Zyl. Stift	14G5	0975	412960	Hülse	14L11
	0067	233050		Druckfeder	2J6		0739	000297	Zylinderschraube	11C11	0975	412973	Schieber V II.	14E11
	0077	110220		Auflage, Schaumst.	9D7		0739	001108	Tellerfeder	15F2	0975	412974	Schieber K II.	14C11
	0077	110230		Zentrierstück	9D7		0744	001796	Schlauchtülle	8L8	0975	412983	Schieber V re.	14E11
	0088	004890		Druckfeder	11F9, 11F11		0744	001922	Doppelnippel	8L9	0975	412984	Schieber K re.	14C11
	0091	002140		Zahnriemen	1D10, 2K10		0744	001972	T-Stück	8L9	0975	413000	Führ.Stück	14D11
	0096	141953		Stellring V	2K9		0744	009516	Ausblaspistole	8L10	0975	413010	Führ.Stück	14D11
	0196	001930		Buchse	2K9		0744	020507	Scheibe	15H2	0975	413020	Schieber V re.	14D11
	0196	001983		Stirnrad V	2K8		0791	001081	Garnst.Rohr-lang	9E10	0975	413030	Platte II.	14K11
	0216	000288		Gummistopfen	9B8		0791	001091	Garnhaltearm	9E8	0975	413040	Platte re.	14K11
	0221	110150		Scheibe	1B6, 1H6		0791	001093 A	Scheibe	9E10, 9B10	0975	413050	Lagerstück re.	14K11
	0221	110154		Vorspannung K	1B6		0791	001094	Linsensehr.	9B10, 9E10	0975	413060	Lagerstück II.	14K11
	0221	110160		Buchse	1A6		0791	001095	Mutter	9A8, 9D9	0975	414300	Spitzenhebel re.	14M11
	0249	000131		Druckfeder	11D4		0791	001096	Fadenführung K	9A8	0975	414310	Spitzenhebel II.	14M11
	0268	350530		Druckstück	13B5		0797	000638	Winkel	8K8	0975	414320	Spitzenplatte	14J11
	0291	000159		Fadenführung	1F3		0797	000882	Filterregler	8L8	0975	414340	Spitzenblech re.	14L11
	0296	000090		Schutzgehäuse	1E6		0797	000922	Wasserbehälter	8L8	0975	414350	Spitzenblech II.	14M11
	0296	001440		Schlauchnippel	2J7		0797	000926	Manometer	8L8	0975	415430	Spitzenplatte	14J9
	0296	160120		Stopfen	1F3		0797	003063	PA-Spinalschl.	8M9	0975	415440	Spitzenhebel	14M9
	0296	310920		Deckel	1G6		0798	003212 A	Nähantrieb	6D3, 7K6	0975	415450	Federblech	14D7
	0296	310933		Gelenkstück	1E7		0798	003216	Positiongeber	6D5, 6J4	0975	415460	Spitzenblech re.	14L9
	0367	170083		Spulerrad	1C8		0798	003219	Schwenkfuß	6B4	0975	415470	Spitzenblech II.	14M9
	0380	000286		Winkelgelenk	10E10		0798	481222	Kuppl.Stecker	6G4	0975	416810	Träger re.	14J11
	0381	100430		Ölabl.Schraube	2H7		0798	481266	Kupplungsdose	6G3	0975	416820	Träger II.	14J11
	0396	100483		Verschl.Scheibe	1D10		0802	510630	Gew.Platte	15D1	0975	416834	Auflage V re.	14J11
	0396	101030		Leitblech	1E2		0805	402960	Lagerschale	1J8	0975	416844	Auflage V II.	14J11
	0396	101170		Schutzgehäuse	1D6		0893	030410	Senkschraube	14F5	0975	416900	Halter re.	14M7
	0396	104240		Öffangblech	2G7		0893	066737	Zyl.Schraube	13E8	0975	416910	Halter II.	14M7
	0396	110320		Fädenöse	1F2		0893	970987	Flachkopfschraube	3B5	0975	416923	Buchse	14K7
	0396	110470		Druckfeder	1H6		0894	450348	Fächerscheibe	13E8	0975	417340	Buchse	13G4
	0396	110960		Buchse	1L1		0895	360960	Zyl.Stift	13F4	0975	417380	Winkel	11C11
	0396	120240		Führung	1E4		0933	078902	Lasche	11E6	0975	417390	Flansch	15F3
	0396	120283		Fadenhebel	1E4		0935	020921	Platte	15G1	0975	417400	Keilr. Scheibe (ø41)	15G1
	0396	120643		Buchse V	1F2		0941	001470	Schraube	1F2	0975	417410	Weile	15H2
	0396	121000		Lenkerbolzen	1D3		0974	451060	Lagerbock	11B10	0975	417420	Keil	15G3
	0396	121093		Fedenhebel Kurbel	1E3		0975	400173	Stütze V	3D6	0975	417430	Keil	15G3
	0396	121104		Armw.Kurbel K	1E4		0975	400190	Deckblech	3J3	0975	417440	Bolzen	15F2
	0396	121163		Nadelstange V	1F3		0975	401093	Gestell	4L5	0975	417594	Kuppl.-bremse K.	15G4
	0396	121164		Nadelstange K	1F4		0975	401113	Gestell	4L1, 4J8	0975	930003	Steuerkurve K.	9H9
	0396	121360		Bolzen	1F3		0975	401420	Lagerscheibe	10M11	0975	930004	Steuerkurve K.	9H7
	0396	141083		Öfallrohr	2E8		0975	401430	Dichtscheibe	10M11	0990	202390	Schalter, Ind.	15D4
	0396	141084		Öfallrohr	2E8		0975	401553	Träger V	6L2	0992	001040	Zyl. Stift	1D5
	0396	150330		Deckblech	2J7		0975	401580	Riemenschutz	7F6	0992	002440	Gewindestift	2K9
	0396	150340		Exzent.Ring	2K7		0975	407524	Umbausatz K	10M12	0992	002817	Zyl. Schraube	1F3
	0396	150344		Exz.Ring K	2L7		0975	412553	Hebel V re.	14D11	0992	123440	Zylinderstift	1K1
	0396	150380		Gew.Hülse	2H6		0975	412563	Hebel V II.	14D11	0993	066420	Zyl. Schraube	14C7
	0396	150670		Ölrohr	2G6		0975	412650	Leiste	14K11	0993	087328	Halbradschraube	1G5
	0396	150684		Verteiler K	2J7		0975	412710	Halter	14E11	0993	190387	Scheibe	6J11
	0396	160380		Buchse	2H6		0975	412723	Innenschieber V ob. 14H11		0993	190467	Scheibe	9F10
	0396	170160		Fadenführung	1B5, 1H6		0975	412733	Innenschieber V unt.14H11		0993	340597	6kt. Mutter	3B6
	0396	170170		Gewindebolzen	1B5, 1G6		0975	412743	Innenschieber V ob. 14H11		0993	411208	Rändelmutter	1A6, 1J6

Kurzzeichen	Benennung	Abmessung	Teilenummer	Bemerkung
b1, b8 b2-b7, b9, b10, b16,b30- -b32	Fußschalter Induktivgeber		K999 201608 K999 202390	
b17-b20	Mikroschalter		K999 201153	
b21	Druckwächter		K999 201102	
b22,b26	Pilzfaster		K999 201649	
b23- -b25, b27-b29	Mikroschalter		K999 200985	
b44,b45	Lichtschranke		Z133 103	
F1	Sicherung	T1,6/250D 5x20mm	9825 810413	
F2	Sicherung	T6,3/250D 5x20mm	9825 810417	
F3	Sicherung	T0,4/250 5x20mm		
H1	Nähleuchte	230V/20W	9822 510000	
	Lampe	12V/20W	9822 642000	
H2	Leuchte		798 283001	
K1	Phasenfolgerelais		K999 201724	
M1	Nähantrieb	POKD13-0/S51	798 3212 A	
	Kupplungskopf k.	99/04	002 7504 1020	
	Kuppl.scheibe	99/01	002 7504 1015	
	Bremsring k.	POK Georgii	9800 360001	
M2, M3	Motor	R71L-6	K990 295720	
Q1	Hauptschalter		746 4849	
Q2	Schalter,schutz	Einsatz 2,5-4,0A	9815 590007	
		Einsatz 4,0-6,3A	9815 590008	
Q3	Schalter,schutz	Einsatz 1,6-2,5A	9815 590006	
		Einsatz 2,5-4,0A	9815 590007	
RC	Kondensator		9810 190026	
T1	Transformator	10/25V 165VA	798 500446	
T2	Transformator	200-230V/13,5V	9810 810003	
U1	Positionsgeber	PI 42	798 3216	

c			Datum	17.01.95
b			Bearb.	Harder
a			Gepr.	<i>[Signature]</i>
	Anderung	Datum	Name	Norm



Teilefamilie
Freigebe
0064 / 95

975-1-5
Teilleiste
Für Maschinen ab Nr.614083

Bauschaltplan
9870 975011 B