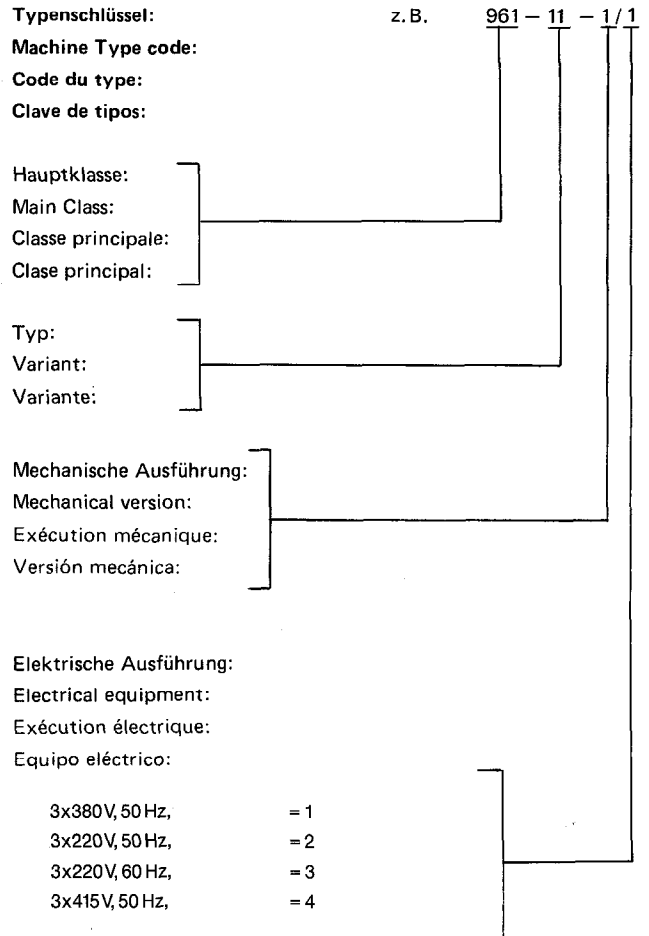
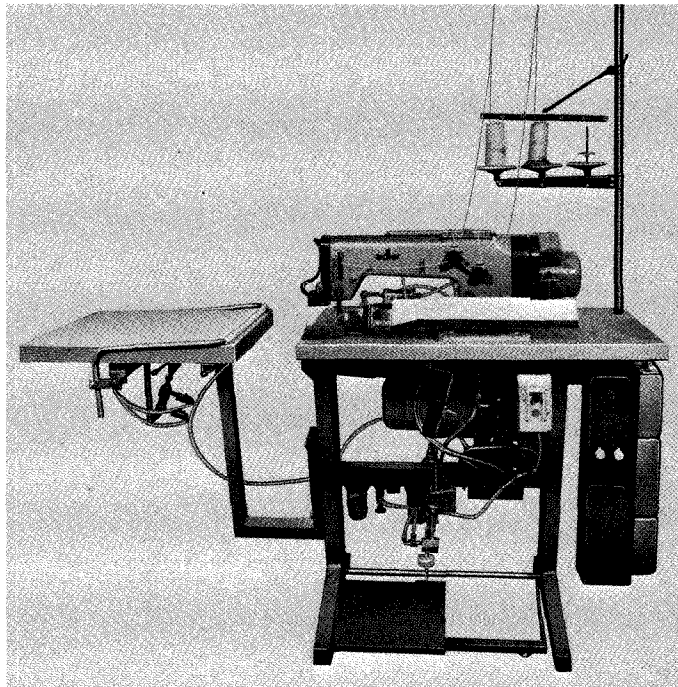




# 961-11-1/0



## Ersatzteilliste Spare Parts Pièces de rechange Piezas de repuesto Parti di ricambio

**Kochs Adler** Aktiengesellschaft  
Postfach 103, D-4800 Bielefeld 1  
Telefon: (05 21) 556-02  
Telex: 932 759 adlr d  
Telegramme: Adler Bielefeld  
Telefax: (05 21) 556 23 00

Printed in West Germany  
Änderungen vorbehalten

TL 961-11/3/März 84

## INFORMATION ZUR HANDHABUNG DER TEILELISTE

### 1. Allgemeines

1.1 Im Inhaltsverzeichnis sind die Teile-Nr. nach steigenden Nr. geordnet.

1.2

Teile-Nr.	993 91 081 7	Zyl.-Schr.	M4 x 10	2 - B 10
Benennung	_____			
Abmessung	_____			
Bildtafel Nr. (rechts und links oben in der Bildtafel eingekreiste Nr.)	_____			
Planquadrat der jeweiligen Bildtafel	_____			

1.5 Zu einer Einheit gehörende Einzelteile sind durch eine strichpunktierte Linie eingerahmt. Die Einheit kann auch komplett unter der voll eingerahmten Teile-Nr. bestellt werden. Zu dieser Einheit gehören keine Teile, deren Nr. außerhalb der strichpunktierten Linie steht.

### 2.1 Verwendete Bildzeichen

N = nicht als Einzelteil lieferbar



= Laenge oder Flaechе

Mg = mustergebunden, bei Ersatzteilebestellung bitte Muster einschicken oder Form-Nr. angeben



= ohne Fadenabschneider

= siehe Mechanikeranleitung



= mit Fadenabschneider

= fluessig sichern, kleben, dichten  
Loctite 270, Nr.990 49 034 6



= links



= rechts

= Hinweis auf Unterscheidungsmerkmal

mm = Maße

V = veraltete Ausfuehrung

a.W. = auf Wunsch

2.3 Sollten Sie ein Teil nicht in der Ersatzteilliste auffinden, was durch technische Änderungen vorkommen kann, dann geben Sie uns bitte zur Teile- und Funktionsbeschreibung, evtl. Teil skizzieren, die genaue Unterklasse und Fabrik-Nr. lt. Typenschild bekannt.

### 3. Elektro-Teile

3.1 Bei Elektrokabeln und pneumatischen Schläuchen ist es erforderlich, die gewünschte Meterzahl anzugeben.

3.2 Bei Bestellungen von Elektroteilen bitten wir die zusätzlichen Angaben, die in Klammern hinter der Teile-Nr. stehen, mit anzugeben.

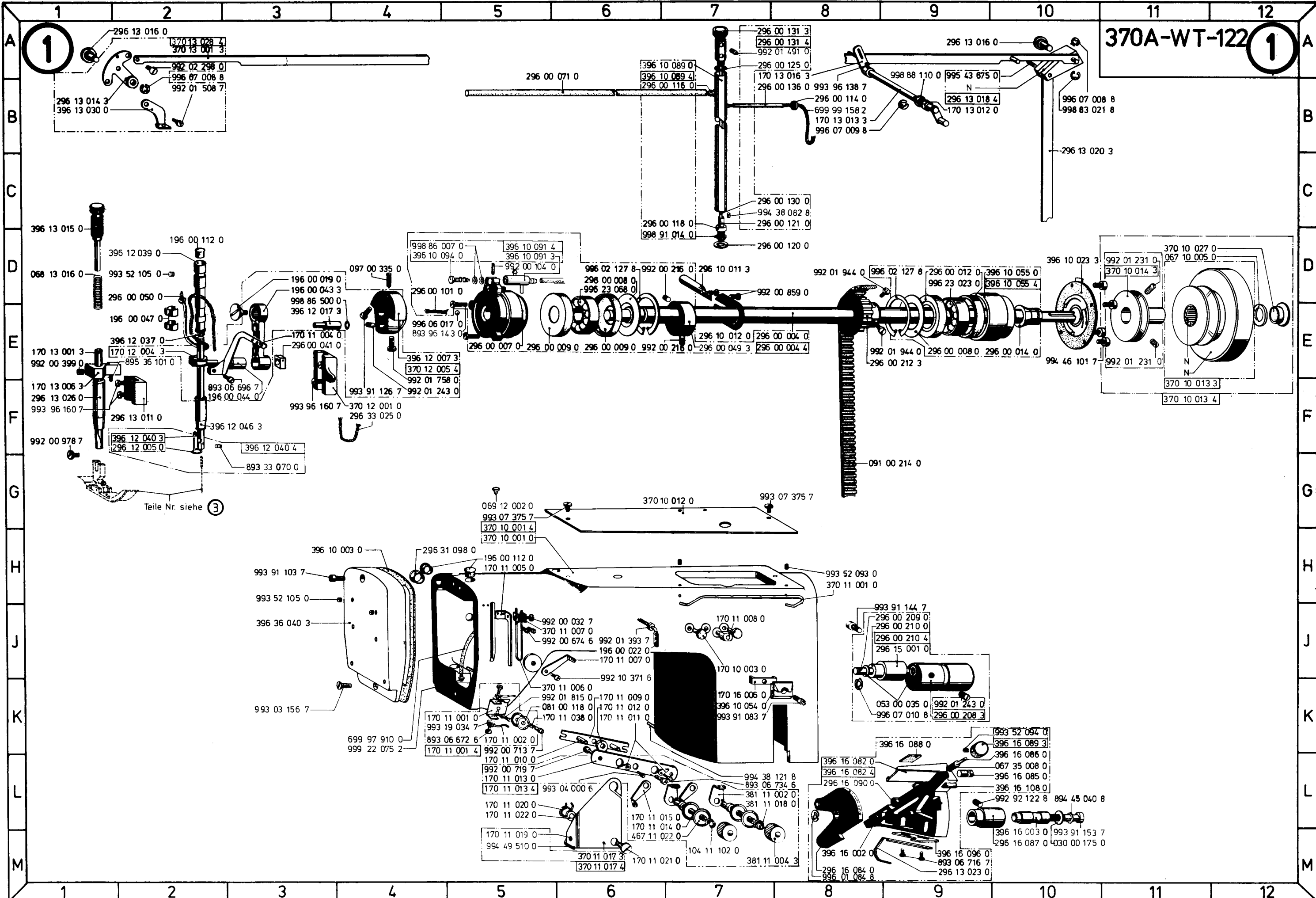
3.3 Elektroteile sind zum schnellen Auffinden im Lageplan mit einer Positions-Nr. gekennzeichnet. Die Teile sind wie in Punkt 1.5 beschrieben aufgeführt.

3.4 Nicht numerierte Elektroteile können nach der Bezeichnung z.B. "Transistor T6" oder "Widerstand 1K 0,5W" und der dazugehörenden Stromlaufplan-Nr. bestellt werden.

5. Jeder Nachdruck, auch der auszugsweise, ist nur mit unserer Genehmigung gestattet. Änderungen behalten wir uns vor.

Gruppe : C

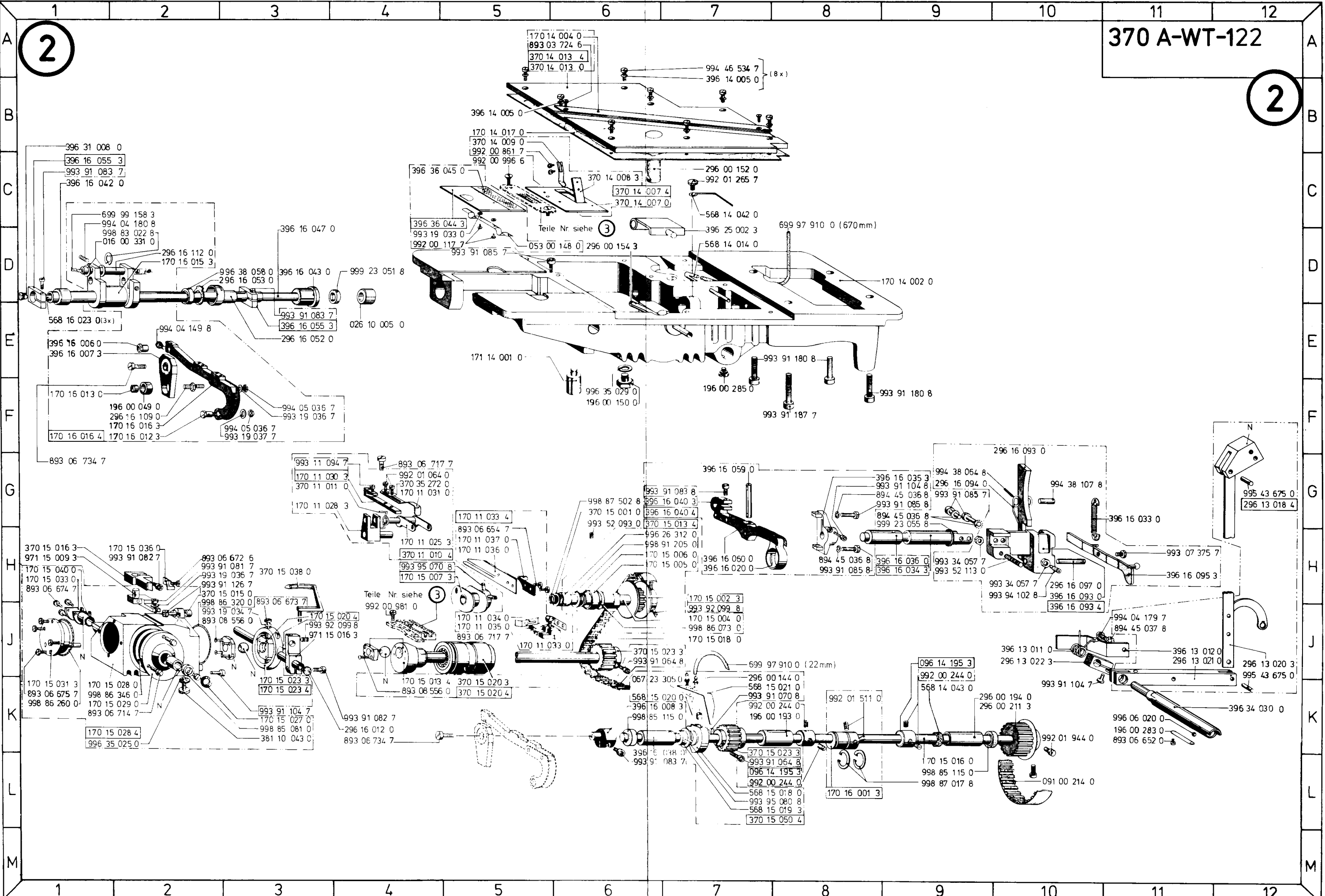
# 370A-WT-122

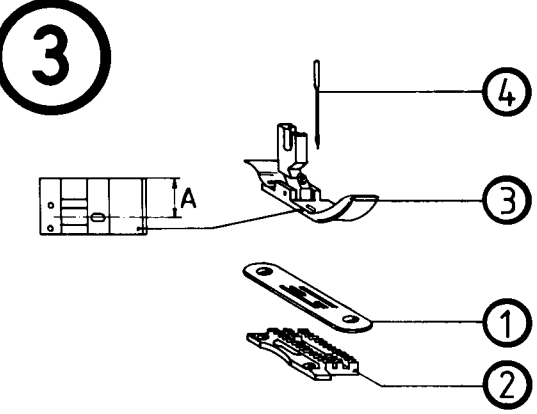
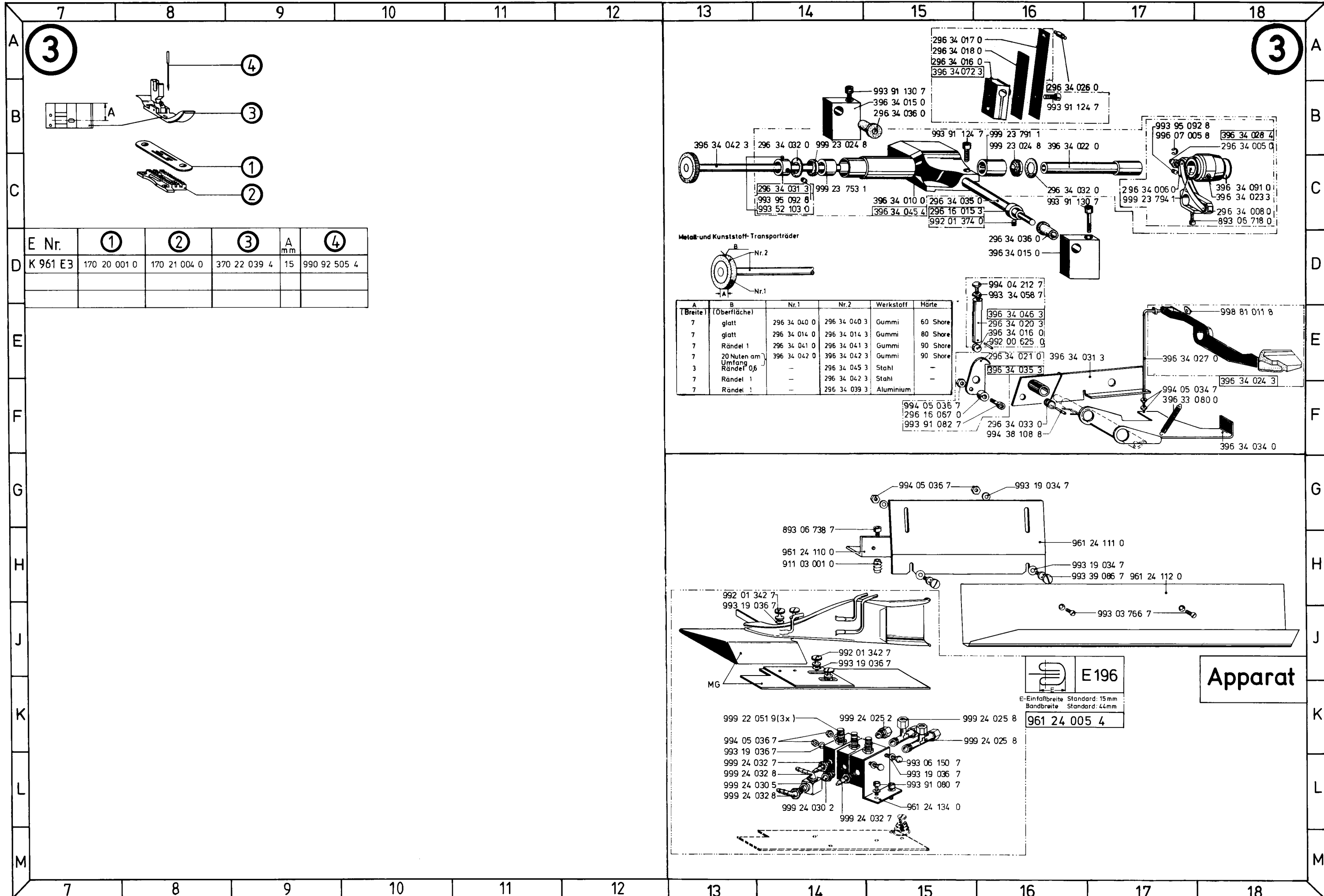


370 A-WT-122

2

2





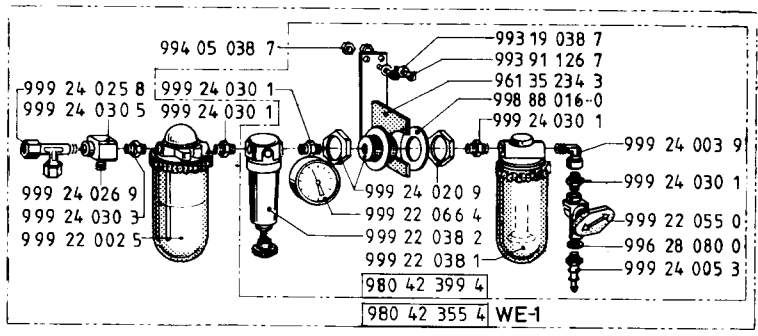
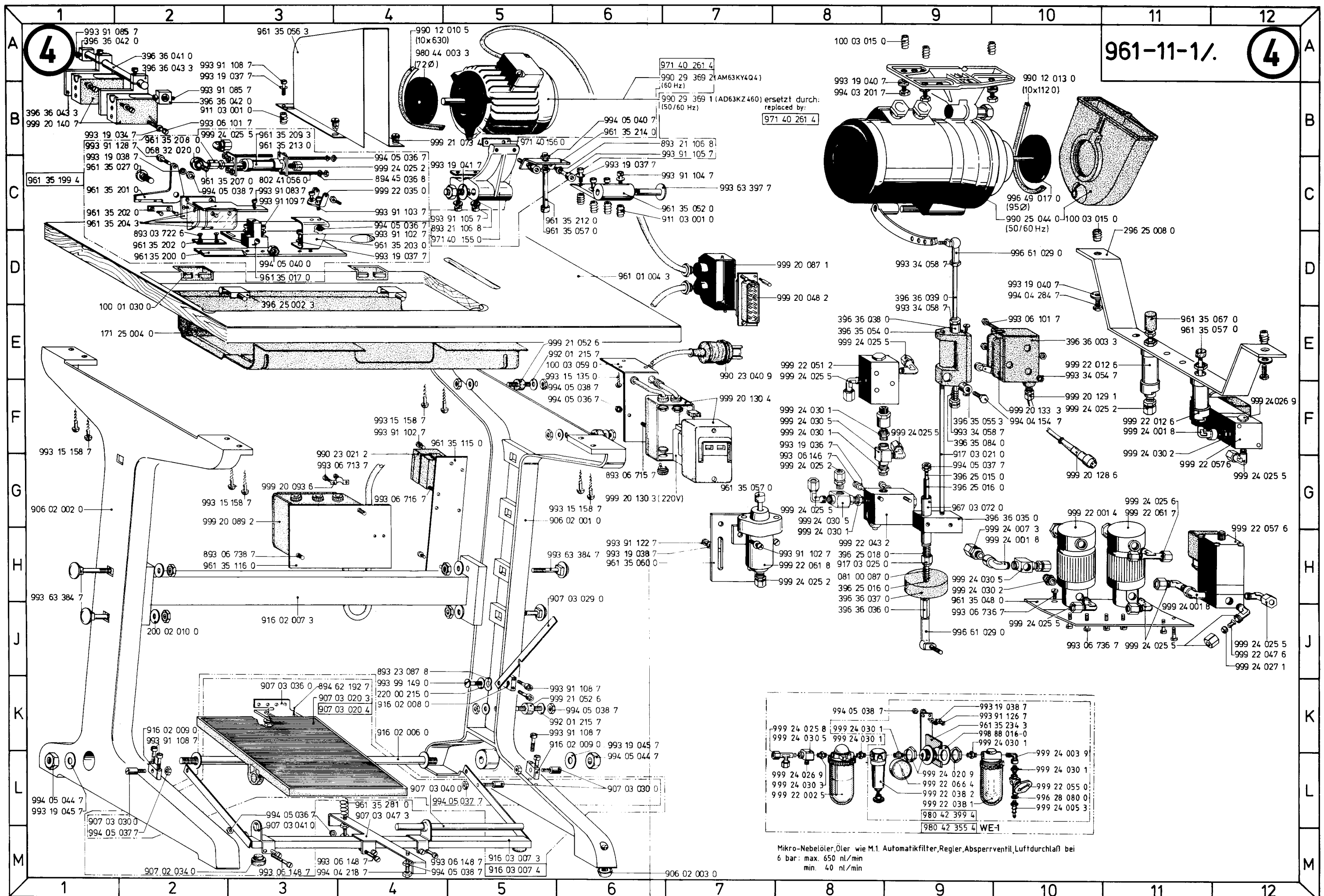
E Nr.	①	②	③	A mm	④
D K 961 E3	170 20 001 0	170 21 004 0	370 22 039 4	15	990 92 505 4

**Metall- und Kunststoff-Transporträder**

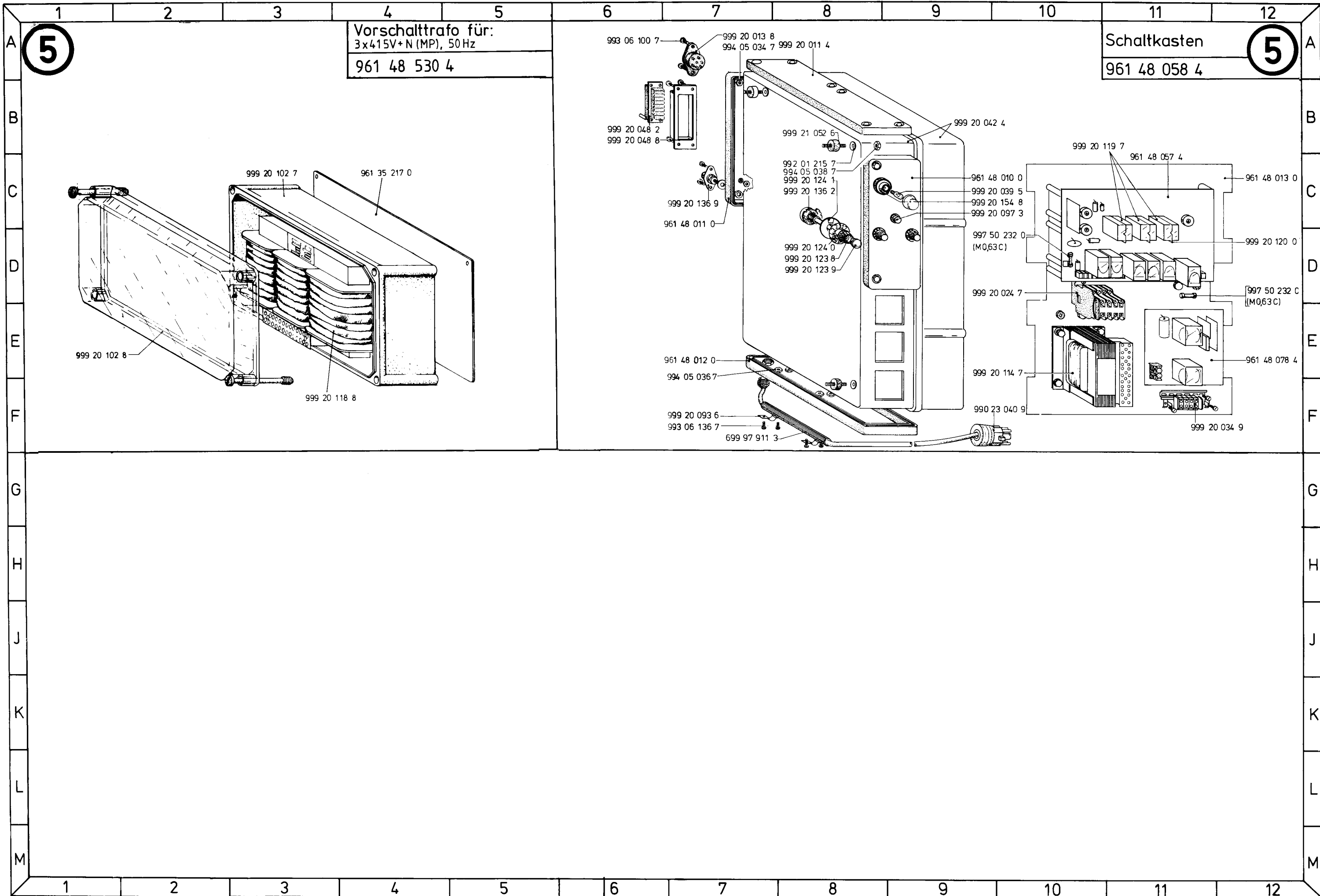
A (Breite)	B (Oberfläche)	Nr.1	Nr.2	Werkstoff	Härte
7	glatt	296 34 040 0	296 34 040 3	Gummi	60 Shore
7	glatt	296 34 014 0	296 34 014 3	Gummi	80 Shore
7	Rändel 1	296 34 041 0	296 34 041 3	Gummi	90 Shore
7	20 Nuten am Umfang	396 34 042 0	396 34 042 3	Gummi	90 Shore
3	Rändel 0,6	-	296 34 045 3	Stahl	-
7	Rändel 1	-	296 34 042 3	Stahl	-
7	Rändel 1	-	296 34 039 3	Aluminium	-

**E 196**  
 E-Einfaßbreite Standard: 15mm  
 Bandbreite Standard: 44mm  
**961 24 005 4**

**Apparat**

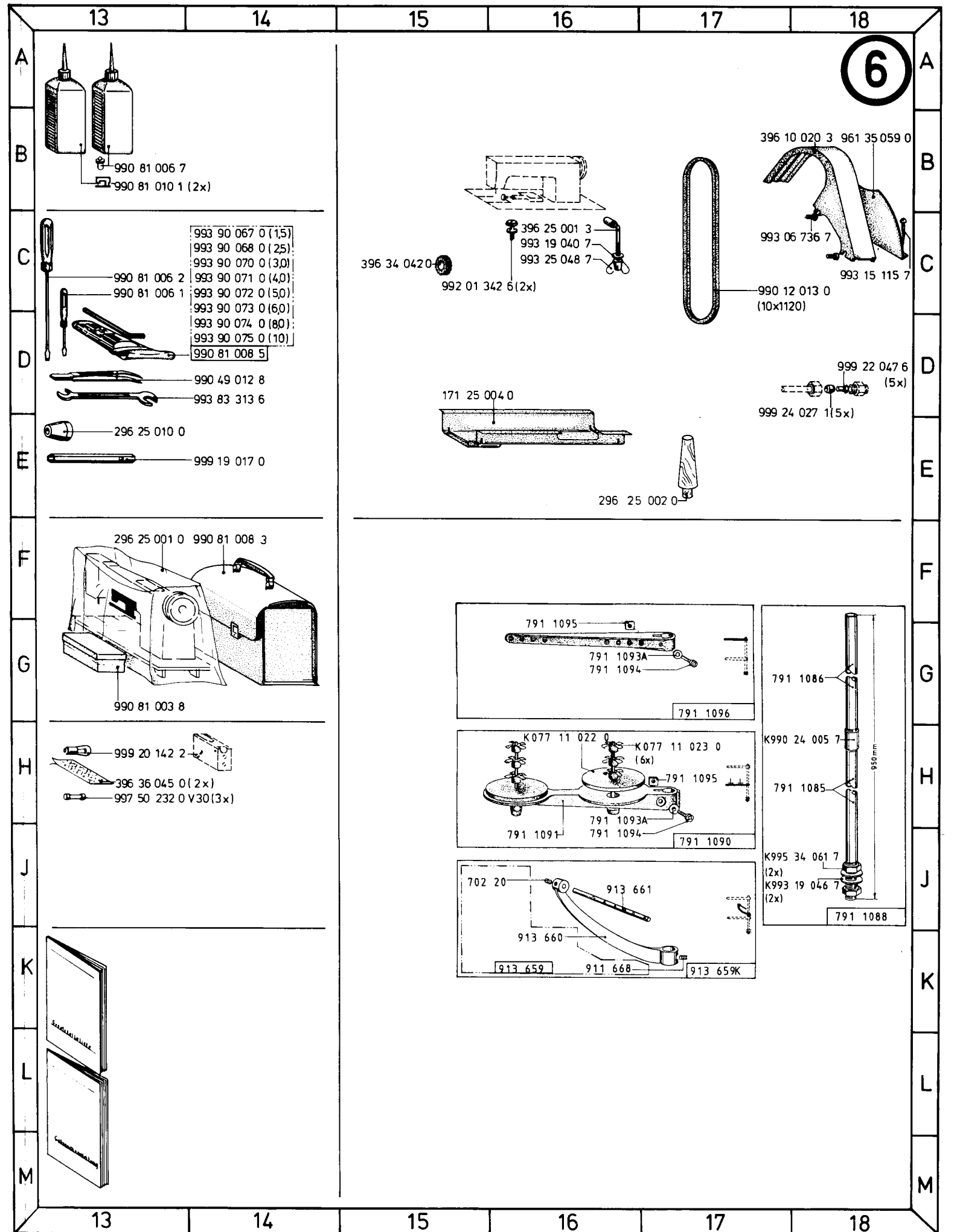


Mikro-Nebelöler, Öler wie M.1. Automatikfilter, Regler, Absperrventil, Luftdurchlaß bei 6 bar: max. 650 nl/min min. 40 nl/min

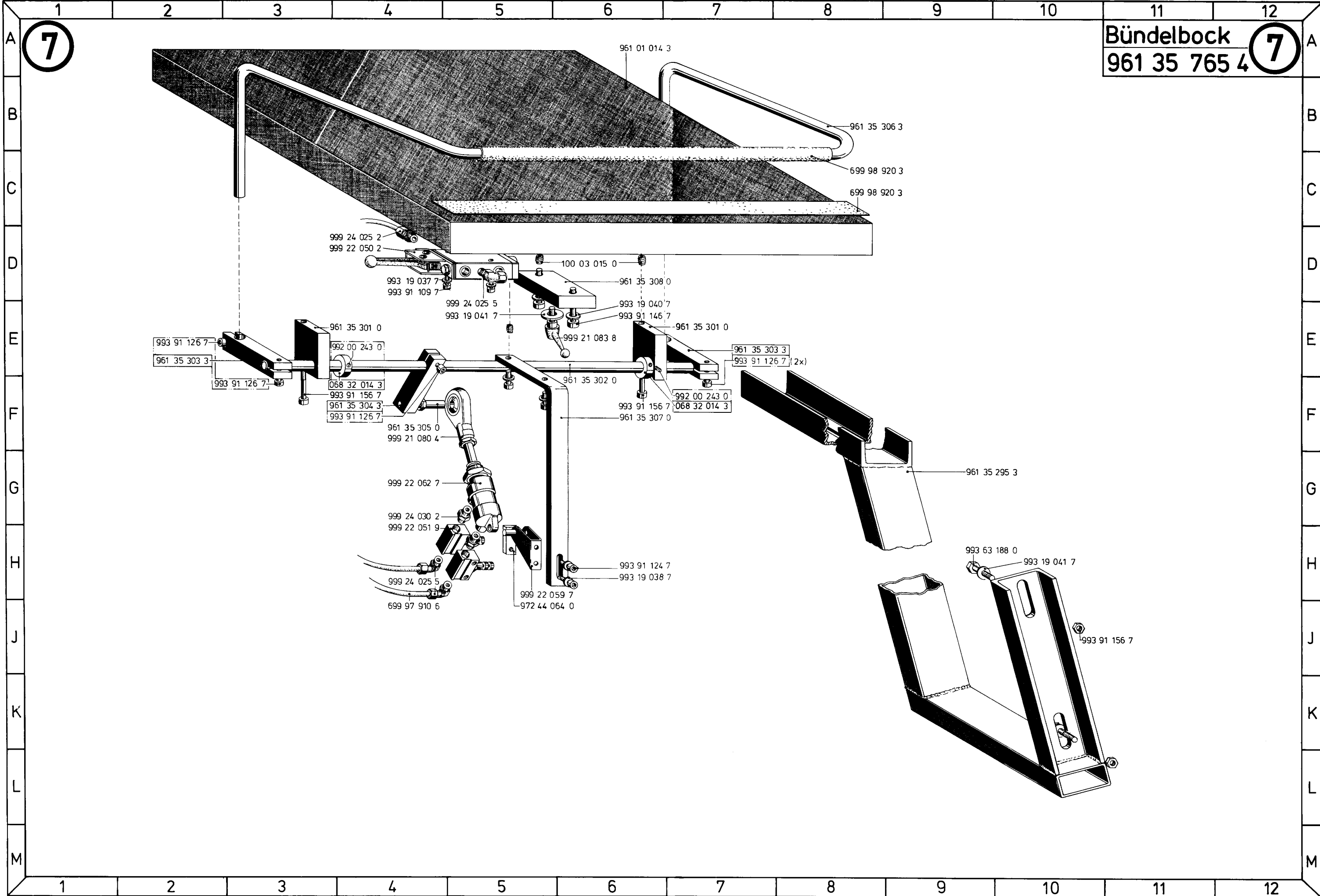


Vorschalttrafo für:  
 3x415V+N (MP), 50Hz  
 961 48 530 4

Schaltkasten  
 961 48 058 4







Bündelbock  
961 35 765 4

Teile-Nr.	Benennung	Bildtafel	Teile-Nr.	Benennung	Bildtafel	Teile-Nr.	Benennung	Bildtafel	Teile-Nr.	Benennung	Bildtafel
KL. 961-11			K170 11 037 0	GEGENHALTER	2H5	K220 00 215 0	SCHEIBE	4K4	K296 16 097 0	ZYL.STIFT	2H10
KD16 00 331 0	SCHEIBE	2D2	K170 11 038 0	SPANNUNGSFEDER	1K6	K296 00 004 0	ARMWELLE	1E8	K296 16 109 0	EXZ.BOLZEN	2F2
K026 10 005 0	BUCHSE	2E4	K170 12 004 3	NADELSTG.KLOBEN	1E2	K296 00 004 4	ARMWELLE	1E8	K296 16 112 0	BOLZEN	2D2
K030 00 175 0	SCHEIBE	1M10	K170 13 001 3	STOFFDR.STANGE	1E1	K296 00 007 0	LAGERGEHAUSE	1E5	K296 25 001 0	HAUBE-G3	6F1
K053 00 035 0	SCHEIBE	1K9 2D5	K170 13 006 3	KLOBEN	1F1	K296 00 008 0	ANLAGERING	1D6 1E9			
K053 00 148 0	BLATTFEDER	2D5	K170 13 012 0	HOHLSCHR.	1B9	K296 00 009 0	SCHUTZGEHAUSE	1E6	K296 25 002 0	OBERTEILSTUETZE	6E16
K067 10 005 0	SCHEIBE	1D11	K170 13 013 3	AUSLOESEWELLE	1B8	K296 00 012 0	SCHUTZGEHAUSE	1D9			
K067 23 305 0	DRUCKFEDER	2K6	K170 13 016 3	AUSLOESEHEBEL	1A7	K296 00 014 0	KONUSHUELSE	1E10	K296 25 008 0	BUEGEL	4C11
K067 35 008 0	DRUCKFEDER	1L10	K170 14 002 0	GRUNDPLATTE	2D9	K296 00 041 0	GLEITSTEIN	1E3	K296 25 010 0	AUFZIEHKEGEL	1H4 6E13
K068 10 214 0	KLASSENSCHILD		K170 14 004 0	ABDECKBLECH	2A5	K296 00 049 3	GEGENGEWICHT	1E7	K296 31 098 0	STOPFEN	1H5
K068 13 016 0	DRUCKFEDER	1D1	K170 14 017 0	DICHTUNG	2B5	K296 00 050 0	OELDOCHT	1O2	K296 33 025 0	OELDOCHT	1F4
K068 32 014 3	STELLRING	7F4 7F7	K170 15 002 3	ZAHNRIEMENRAD	2H7		0,270 LG.		K296 34 005 0	GEWINDEHUELSE	3B18
K068 32 020 0	KUGELGELENK	4B2	K170 15 004 0	WELLE	2J7	K296 00 071 0	OELSCHLAUCH	1A5/6	K296 34 006 0	GELENKSTUECK	3C17
K069 12 002 0	STOPFEN	1G5	K170 15 005 0	LAGERBUCHSE	2H6	K296 00 101 0	OELDOCHT	1D4	K296 34 008 0	ANTRIEBSHEBEL	3C18
K077 11 022 0	AUFLAGE	6H16	K170 15 006 0	SCHEIBE	2H6	K296 00 114 0	DROSSELRING	1B8	K296 34 014 0	RING	3E14
K077 11 023 0	ZENTRIERSTUECK	6H17	K170 15 007 3	FADENGEBER	2H4	K296 00 116 0	SCHLAUCHNIPPEL	1B7	K296 34 014 3	TRANSPORTRAD	3E14
K081 00 087 0	DRUCKFEDER	4H8	K170 15 013 4	KURBEL	2K4	K296 00 118 0	HOHLSCHR.	1C7	K296 34 016 0	FEDERKLOBEN	3A15
K081 00 118 0	SPANN-SCHEIBE	1K6	K170 15 016 0	ANTRIEBSWELLE	2L9	K296 00 120 0	SCHEIBE KUPFER	1D8	K296 34 017 0	BLATTFEDER	3A15
K091 00 214 0	ZAHNFORMRIEMEN	1G8 2L10	K170 15 018 0	ZAHNFORMRIEMEN	2J7	K296 00 121 0	OELSCHLAUCH	1C8	K296 34 018 0	BLATTFEDER	3A15
				12T 5/ 22D		K296 00 125 0	DICHTSCHEIBE	1A7	K296 34 020 3	LUEFTERBOLZEN	3E16
			K170 15 020 4	KOPPEL	2J3	K296 00 130 0	OELSTEIGROHR	1C8	K296 34 021 0	LUEFTERSCHEIBE	3E16
K095 00 402 0	FADENF.OESE		K170 15 023 3	SCHWINGE	2K3	K296 00 131 3	OELINF.SCHRB.	1A7	K296 34 026 0	ROLLE	3B16
K096 14 195 3	STELLRING V	2J9 2L7	K170 15 023 4	SCHWINGE	2K3	K296 00 131 4	OELINF.SCHRB.	1A7	K296 34 031 3	STELLRING	3C14
K097 00 335 0	L1.ZYL.SCHR.	1D4	K170 15 027 0	STAUBDECKEL	2K3	K296 00 136 0	OELROHR,HI.	1B7	K296 34 032 0	SCHEIBE	3B14 3C16
K100 03 015 0	GEWINDEINSATZ	4A8 4C10 7D6	K170 15 028 0	GREIFERGEHAUSE	2K1	K296 00 144 0	SCHLAUCHNIPPEL	2K7	K296 34 033 0	TRANSPORTRAD	3F16
K100 03 059 0	WINKEL	4E6	K170 15 028 4	GREIFERGEHAUSE	2K1	K296 00 152 0	OELANZEIGE	2C7	K296 34 035 0	WELLE	3C15
K104 11 102 0	FADENSP.FEDER	1M7	K170 15 029 0	LAGERSCHILD	2K1	K296 00 154 3	LUEFTUNGSROHR	2D6	K296 34 036 0	BUCHSE	3B15 3D16
K170 10 003 0	SCHUTZSTOPFEN	1J7	K170 15 031 3	GEH.DECKEL	2K1	K296 00 194 0	BUCHSE	2K10	K296 34 039 3	TRANSPORTRAD	3E14
K170 11 001 0	SPANNUNGSBLECH	1K4	K170 15 033 0	GEH.DECKEL	2H1	K296 00 208 3	SPANNR.LAGER V	1K9	K296 34 040 0	RING	3E14
K170 11 001 4	SPANNUNGSBLECH	1K4	K170 15 036 0	FADENABW.BLECH	2H2	K296 00 209 0	SPANNR.LACHSE	1J9	K296 34 040 3	TRANSPORTRAD	3E14
K170 11 002 0	FUEHRG.DRAHT	1K5	K170 15 040 0	DICHTUNG	2H1	K296 00 210 0	SPANNROLLE	1J9	K296 34 041 0	RING	3E14
K170 11 004 0	FADENGEBER	1E3	K170 16 001 3	STICHST.EXZ.	2L8	K296 00 210 4	SPANNROLLE K	1J9	K296 34 041 3	TRANSPORTRAD	3E14
K170 11 005 0	SCHUTZBUEGEL	1H5	K170 16 006 0	HALTEBLECH	1K7	K296 00 211 3	ZAHNRIEMENRAD	2K10	K296 34 042 3	TRANSPORTRAD	3E14
K170 11 007 0	FUEHRUNGSBLECH	1J6	K170 16 012 3	HALSSCHR.	2F2	K296 00 212 3	ZAHNRIEMENRAD	1E9	K296 34 045 3	TRANSPORTRAD	3E14
K170 11 008 0	TRAGSCHRAUBE	1J7	K170 16 013 0	EXZ.BUCHSE	2F1	K296 00 212 0	BEFEST.STIFT V	1E7	K370 10 001 0	ARM	1H5
K170 11 009 0	AUSLOESEPLATTE	1K6	K170 16 015 3	TRANSP.TRAEGER	2D2	K296 10 011 3	ARMWELLENSTUETZ	1D7	K370 10 001 4	OBERTEIL	1H5
K170 11 010 0	DISTANZBUCHSE	1L5	K170 16 016 3	TRANSP.BALKEN	2F2	K296 12 005 0	FADENOESE	1F2	K370 10 012 0	ARMDECKEL	1G6
K170 11 011 0	AUSLOESENOCKEN	1K6	K170 16 016 4	TRANSP.BALKEN	2F1	K296 13 011 0	STOFFDR.FUEHR.	1F2	K370 10 013 3	HANDRAD	1F11
K170 11 012 0	SCHEIBE	1K6	K170 20 001 0	STICHPLATTE	3D7	K296 13 014 3	WINKELHEBEL	1B1	K370 10 013 4	HANDRAD	1F11
K170 11 013 0	SPANNUNGSPLATTE	1L5	K170 21 004 0	TRANSPORTEUR	3D8	K296 13 016 0	TRAGSCHRAUBE	1A2 1A9	K370 10 014 3	FREILAUFNABE	1D11
K170 11 013 4	SPANNUNGSPLATTE	1L5	K171 14 001 0	SCHRAUBE	2E5	K296 13 018 4	WINKELHEBEL	1B9 2G12	K370 10 027 0	ANSCHLUSSBOLZEN	1D11
K170 11 014 0	BOLZEN	1L6	K171 25 004 0	OELFANGBLECH	4E1 6D15	K296 13 020 3	DRUCKSTANGE	1B10 2J12	K370 11 001 0	FADENFUEHRUNG	1H8
K170 11 015 0	FADENF.PLATTE	1L6	K196 00 019 0	VERSCH.SCHRAUBE	1D3	K296 13 021 0	LUEFTERHEBEL	2J11	K370 11 006 0	REGULIERBUEGEL	1K5
K170 11 019 0	DRAHTBUEGEL	1H5	K196 00 022 0	FADENFUEHRUNG	1D6	K296 13 022 3	MITNEHMER	2J10	K370 11 007 0	KLEMMSCHEIBE	1J5
K170 11 020 0	DREHFEDER	1L5	K196 00 043 3	NADELSTG.GELENK	1D3	K296 13 023 0	FEDERBUEGEL	1M9	K370 11 010 4	FADENFUEHRUNG	2H4
K170 11 021 0	ANSATZSCHR.	1M6	K196 00 044 0	BUCHSE	1F2	K296 13 026 0	STOFFDR.BUCHSE	1F1	K370 11 011 0	DREHFEDER	2G3
	M6X12		K196 00 047 0	FEDER	1E2	K296 15 001 0	LAGER	1J9	K370 11 017 3	LEITBLECH	1M6
K170 11 022 0	DISTANZSCHEIBE	1L5	K196 00 049 0	NADELLAGER	2F2	K296 16 012 0	STOPFEN	2K4	K370 11 017 4	LEITBLECH	1M6
K170 11 025 3	FADENFUEHRUNG	2H4	K196 00 112 0	VERSCHL.STOPFEN	1D2 1H5	K296 16 015 3	STELLRING	3C15	K370 12 001 0	NADELSTG.FUEHR.	1F4
K170 11 028 3	HALTER	2G3	K196 00 150 0	OELABL.SCHRAUBE	2F6	K296 16 052 0	BUCHSE	2E3	K370 12 005 4	ARMWELLENKURBEL	1E4
K170 11 030 3	STELLKLEMME	2G3	K196 00 193 0	BUCHSE	2K7	K296 16 053 0	OELFILZ	2D3	K370 13 001 3	ZUGSTANGE	1A2
K170 11 031 0	STELLWINKEL	2G4	K196 00 283 0	BLATTFEDER	2K11	K296 16 067 0	BUCHSE	2F15	K370 13 028 4	WINKELHEBEL	1A2
K170 11 033 0	VERSCHLUSSKLOTZ	2J5	K196 00 285 0	ZAPPENSCHRAUBE	2F7	K296 16 084 0	ABSTELLHEBEL	1M8	K370 14 007 0	ABDECKPLATTE	2C6
K170 11 033 4	VERSCHLUSSKLOTZ	2G5	K199 00 272 0	KLOBEN	6C15	K296 16 087 0	BUCHSE	1M10	K370 14 007 4	ABDECKPLATTE	2C6
K170 11 034 0	BLATTFEDER	2J5	K199 00 272 4	KNIEHEBEL	6D15	K296 16 090 0	GELENKBOLZEN	1L8	K370 14 008 3	HALTEBLECH	2C6
K170 11 035 0	RASTBOLZEN	2J5		O.MONTAGE		K296 16 093 0	KONTAKTHEBEL	2F10	K370 14 009 0	BLATTFEDER	2B5
K170 11 036 0	FADENGABEL	2H5	K199 00 274 0	STANGE	6D16	K296 16 094 0	DREHFEDER	2G9	K370 14 013 0	DECKEL	2A6
			K200 02 010 0	UNTERLEGSSCHEIBE	4J2						

Teile-Nr.	Benennung	Bildtafel	Teile-Nr.	Benennung	Bildtafel	Teile-Nr.	Benennung	Bildtafel	Teile-Nr.	Benennung	Bildtafel
K370 14 013 4	DECKEL	2A6	K396 16 038 0	BUCHSE	2L6	K396 36 042 0	KLEMMKLOBEN	4A1 4B2	K893 06 734 7	ZYL.SCHR.	261 2K4
K370 15 001 0	SCHEIBE	266	K396 16 040 3	KURBEL	266	K396 36 043 3	HALTER V	4A2 4B1		MSX 6	
K370 15 013 4	LAGERBUCHSE	267	K396 16 040 4	KURBEL	266	K396 36 044 3	SCHIEBER	2C4	K893 06 738 7	ZYL.SCHR.	3H14 4H2
K370 15 015 0	BUCHSE	2H2	K396 16 042 0	BUCHSE	2C1	K396 36 045 0	SIGNALFOLIE	2C4 6H13		MSX16	
K370 15 016 3	NADEL SCHUTZ	2H1	K396 16 043 0	BUCHSE	2D3	K467 11 022 0	SPANNUNGSSCHB.	1M6	K893 06 739 7	ZYL.SCHR.	
K370 15 020 3	KURBELW.LAGER	2K5	K396 16 047 0	VORSCHUBWELLE	2D3	K568 14 014 0	OELROHR	2D7		MSX18	
K370 15 020 4	KURBELW.LAGER	2K5	K396 16 055 3	STELLKLOBEN	2C1 2E3	K568 14 042 0	OELSTAB	2C7	K893 08 556 0	HALBRD.SCHR.	2J3 2K4
K370 15 023 3	GURTRAD	2L7 2J6	K396 16 058 0	ZUGSTG.LASCHE		K568 14 043 0	FILZSCHEIBE	2K9		M3X10	
K370 15 038 0	GREIFER	2H3	K396 16 059 0	GLEITBOLZEN	267	K568 15 018 0	EXZ.RING	2L7	K893 21 106 8	FEDERRING	4B7 4C5
K370 15 050 4	OELPUMPE	2L7	K396 16 060 0	GLEITSTUECK	2H7	K568 15 019 3	EXZENTER V	2L7		B5	
K370 22 039 4	GELENKFUSS K	3D9	K396 16 082 0	STICHT.HEBEL	1L8	K568 15 020 0	KLOBEN	2K6	K893 23 046 8	FEDERSCHEIBE	A5
K370 35 272 0	SCHEIBE	264	K396 16 082 4	STICHT.HEBEL	1L8	K568 15 021 0	DECKBLECH	2K7		A5	
K381 10 043 0	OELABLASZSCHR.	2K3	K396 16 085 0	GELENKBOLZEN	1L10	K568 16 023 0	FILZSTOPFEN	2E1	K893 23 087 8	FEDERSCHEIBE	4J4
K381 11 002 0	FADENF.PLATTE	1L7	K396 16 086 0	STELLSCHRAUBE	1L10	K699 97 910 0	SCHLAUCH	1K4 2C8 2J7		B6	
K381 11 004 3	RAENDELMUTTER V	1M7	K396 16 088 0	DAEMPFSTUECK	1K9	K699 97 910 6	SCHLAUCH	7J4	K893 33 070 0	GEN.STIFT	163
K381 11 018 0	FADENSP.FEDER	1L7	K396 16 089 3	RAENDELKNOPF	1K10	K699 97 911 3	SCHLAUCH	5F7		M3X3	
K396 10 003 0	DICHTUNG	1H3	K396 16 093 0	STICHT.KURBEL	2H10	K699 98 920 3	WEBBAUMBELAG	7C8	K893 96 143 0	FL.KOPFSCHR.	1E4
K396 10 020 3	RIEMENSCHUTZ	6B17	K396 16 093 4	STICHT.KURBEL	2J10	K699 99 158 2	PFEIFENREINIGER	1B8		M4X18	
K396 10 021 0	RIEMENSCHUTZ		K396 16 095 3	ZUGARM	2H11	K699 99 158 3	OELDOCHT RD 3	5C2	K893 97 098 0	FL.KOPFSCHR.	
K396 10 023 3	SCHEIBE K	1D10	K396 16 096 0	ANSCHLAG	1M9	K801 40 055 0	TYPENSCHILD			M4X8	
K396 10 024 0	FUEHRUNGSBLECH		K396 16 108 0	STOPFEN	1L10				K893 97 098 7	FL.KOPFSCHR.	M4X8
K396 10 054 0	ANSCHLAG	1K7	K396 25 001 3	HAKENSCHR.	6C16	K802 41 056 0	STIFTSCHR.	4C3		M4X8	
K396 10 055 0	LAGERGEHAEUSE	1D10	K396 25 002 3	SCHARNIER V	2D7 4D3	K893 03 722 6	SENKSCHR.	4D2	K894 45 034 8	FAECHERSCHEIBE	A3,2
K396 10 055 4	LAGERGEHAEUSE K	1D10	K396 25 015 0	SCHALTSTANGE	469		M3X4			A3,2	
K396 10 089 0	OELFALLROHR	1A7	K396 25 016 0	DISTANZHUELSE	469 4H8	K893 03 724 6	SENKSCHR.	2A5	K894 45 036 8	FAECHERSCHEIBE	269 2H8 4C4
K396 10 089 4	OELFALLROHR	1A6/7	K396 25 018 0	DRUCKFEDER	4H8		M3X6			A4,3	
K396 10 091 3	VENT.GEHAEUSE V	1D5	K396 31 008 0	STOPFEN	2B1	K893 03 724 7	SENKSCHR.		K894 45 037 8	FAECHERSCHEIBE	A5,3
K396 10 091 4	VENTILGEHAEUSE	1D5	K396 33 080 0	ZUGFEDER	3F17		M3X6			A5,3	
K396 10 094 0	REGUL.SCHRAUBE	1D4	K396 34 010 0	KUPPL.GEHAEUSE	3C15	K893 06 652 0	ZYL.SCHR.	2K11	K894 45 040 8	FAECHERSCHEIBE	1L10
K396 10 096 0	ANSATZBUCHSE		K396 34 015 0	LAGERBOCK	3B15 3D16		M2,6X4			A8,4	
K396 10 117 0	SCHUTZGEHAEUSE		K396 34 016 0	ROLLE	3E16	K893 06 654 7	ZYL.SCHR.	2H5	K894 62 192 0	6KT.BLECHSCHR.	B 6,3X16
K396 11 101 0	TRAEGER	6K18	K396 34 022 0	KUPPLUNGSWELLE	3B16		M2,6X6			B 6,3X16	
K396 11 106 3	GARNSTAEND.ROHR	6J18	K396 34 023 3	ANTRIEBSSTUECK	3C18	K893 06 672 6	ZYL.SCHR.	1K4 2H3	K894 62 192 7	6KT.BLECHSCHR.	4K3
K396 12 007 3	ARMW.KURBEL	1E4	K396 34 024 3	FESTSTELLER	3E18		M3X4			B 6,3X16	
K396 12 017 3	FADENH.KURBEL	1E3	K396 34 027 0	ZUGSTANGE	3E17	K893 06 673 7	ZYL.SCHR.	2H3	K895 36 101 0	ZYL.STIFT	1E2
K396 12 024 0	FUEHRUNG		K396 34 028 4	ANTRIEBSHEBEL	3B18		M3X5			3 M6X20	
K396 12 037 0	BUCHSE	1E2	K396 34 030 0	FUEHRUNGSBUCHSE	2K12	K893 06 674 7	ZYL.SCHR.	2H1	K906 02 001 0	SEITENTEIL,RE	466
K396 12 039 0	BUCHSE	1D2	K396 34 031 3	LUEFTERHEBEL	3E16		M3X6		K906 02 002 0	SEITENTEIL LI	461
K396 12 040 3	NADELSTANGE V	1F2	K396 34 034 0	LUEFTERBLECH	3F18	K893 06 675 7	ZYL.SCHR.	2K1	K906 02 003 0	STELLFUSS	4M7
K396 12 040 4	NADELSTANGE V	1F3	K396 34 035 3	LUEFTERSCHEIBE	3E16		M3X8		K907 02 034 0	GUMMIPUFFER	4M2
K396 12 046 3	NADELSTG.BUCHSE	1F2	K396 34 042 0	RING	3E14	K893 06 696 7	ZYL.SCHR.	1F3	K907 03 020 3	PEDAL	4K3
K396 13 001 3	KNIEPLATTE	6D15	K396 34 042 3	TRANSPORTRAD	3B13 6C15		M3,5X10		K907 03 020 4	PEDAL	4K3
K396 13 011 0	DREHFEDER	2J10	K396 34 045 4	KUPPL.GEHAEUSE	3C15	K893 06 714 7	ZYL.SCHR.	2K1	K907 03 029 0	FALLE	4H6
K396 13 012 0	STUETZE	2J11	K396 34 046 3	LUEFTERBOLZEN	3E16		M4X6		K907 03 030 0	BOLZEN	4L1 4L6
K396 13 015 0	REGULIERSCHR.B.	1D1	K396 34 072 3	FEDERKLOBEN	3A15	K893 06 715 7	ZYL.SCHR.	466	K907 03 036 0	WINKELASCH	4K3
K396 13 030 0	WINKELASCH	1B1	K396 34 091 0	SCHEIBE	3C18		M4X8		K907 03 040 0	PEDALACHSE	4L4
K396 14 005 0	DICHTSCHEIBE	2B5 2B7	K396 35 054 0	SCHALTGEHAEUSE	4E8	K893 06 716 7	ZYL.SCHR.	1M9	K907 03 041 0	LAGERWINKEL	4L3
K396 16 002 0	FEDERBOLZEN	1M8	K396 35 055 3	KLEMMSTUECK	4F9		M4X10		K907 03 047 3	PEDALANSCHLAG	4L4
K396 16 003 0	BUCHSE	1M10	K396 35 084 0	DRUCKFEDER	4F9	K893 06 717 0	ZYL.SCHR.		K911 03 001 0	GEWINDENSAT	3H14 4B3 4C7
K396 16 006 0	EXZENTER	2E1	K396 36 003 3	SCHALT.GEHAEUSE	4E10		M4X12		K916 02 006 0	VERB.STANGE	4K4
K396 16 007 3	HUBGELENK	2E1	K396 36 035 0	KLEMMSTUECK	4610	K893 06 717 7	ZYL.SCHR.	264 2J5	K916 02 007 3	VERBINDUNG	4J3
K396 16 008 3	HUBKURBEL V	2K6	K396 36 036 0	REDUZIERSTUECK	4H8		M4X12		K916 02 008 0	LAGERBOCK	4K2 4K4
K396 16 020 0	ZUGSTANGE	2H7	K396 36 037 0	SCHEIBE	4H8	K893 06 718 0	ZYL.SCHR.	3C18	K916 02 009 0	LAGERBOCK	4K6
K396 16 033 0	ZUGFEDER	2611	K396 36 038 0	SCHALTBOLZEN	4E8		M4X16		K916 03 007 3	AUFLAGE	4M4
K396 16 034 3	STICHT.WELLE	2H9	K396 36 039 0	ZUGSTANGE	4D9	K893 06 734 0	ZYL.SCHR.		K916 03 007 4	AUFLAGE	4M5
K396 16 035 3	STELHEBEL	269	K396 36 040 3	KOPFDECKEL	1J3		MSX6		K917 03 021 0	VERB.STANGE	4F9
K396 16 036 0	BUCHSE	2H9	K396 36 041 0	LAGERBOLZEN	4A2	K893 06 734 6	ZYL.SCHR.	1L7			

Teile-Nr.	Benennung	Bildtafel	Teile-Nr.	Benennung	Bildtafel	Teile-Nr.	Benennung	Bildtafel	Teile-Nr.	Benennung	Bildtafel
K917 03 025 0	UEBERWURFMUTTER	4N8	K961 48 530 4	TRAF0 K	5A4	K990 81 008 5	INBUSSCHLUESSEL	6D14	K992 01 231 0	GEW.STIFT	1011 1E11
K961 01 004 3	TISCHPLATTE	4D6		961-11-1/4			SATZ			NR.28X 8,5	
K961 01 014 3	TISCHPLATTE	7A6	K961 99 001 1	ZUSATZAUSSST.		K990 81 010 1	NAEHM.OEL	6B13	K992 01 243 0	GEW.STIFT	1F4 1K9
K961 24 005 4	E196/EINFASSER	3K16	K961 99 001 1	GRUNDTYPE			250GR.E.SP-NK10			NR.18X 7,5	
K961 24 110 0	WINKEL	3H14	K961 99 001 1	MONT.NAEHANLAGE		K990 92 505 4	NADEL	309	K992 01 265 7	LI.ZYL.SCHR.	2C7
K961 24 111 0	PLATTE	3H16		EBMA.370-AWT122		K992 00 032 7	LI.SENKSCHR.	1J5		NR.28X6,5	
K961 24 112 0	FUEHRUNGSBLECH	3H17	K961 99 001 1	NAEHANLAGE			NR.40X10		K992 01 342 7	RAENDELSCHR.	3H14 3J14
K961 24 134 0	WINKEL	3L15		EBMA.370-AWT122		K992 00 098 7	6KT.MUTTER			NR.86X 9	
K961 25 753 4	BEIPACK		K961 99 001 1	NAEHANLAGE			NR.28 3		K992 01 374 0	GEW.STIFT	3C15
K961 35 017 0	LAGERBOCK	403		EBMA.370-AWT122		K992 00 104 0	ZYL.STIFT	105		NR.89X 3,3	
K961 35 027 0	HALSSCHR.	4C1	K967 03 072 0	FUEHRUNGSROHR	469		2,70X10,7		K992 01 393 7	6KT.MUTTER	1J6
K961 35 048 0	PLATTE	4H9	K967 03 073 0	MUTTER		K992 00 117 7	LI.ZYL.SCHR.	2D4		NR.80	
K961 35 052 0	LAGERBOCK	4C7	K971 15 009 3	NADELSCH.HALTER	2H1		NR.82X3		K992 01 491 0	GEW.STIFT	1A8
K961 35 056 3	SCHUTZHAUBE	4A3	K971 15 016 3	GREIFERTRAEGER	2J3	K992 00 209 0	GEW.STIFT			NR.40X 2,8	
K961 35 057 0	DRUCKSTUECK	4C6 4E11 467	K971 40 155 0	MOTORWIPPE	4D5		NR.28X 16		K992 01 497 0	GEW.STIFT	
K961 35 059 0	RIEMENSCHUTZ	6B18	K971 40 156 0	GEWINDEPLATTE	5B5	K992 00 216 0	GEW.STIFT	106 1E6		NR28X15X21	
K961 35 060 0	PLATTE	4H6	K971 40 261 4	NAEHM.MOTOR K	4A7 4B8		NR.28X 9,5		K992 01 508 7	ZYL.SCHR.	1B2
K961 35 067 0	DRUCKSTUECK	4E11	K972 44 064 0	GEWINDEPLATTE	7J5	K992 00 243 0	GEW.STIFT	7E4 7E7		NR15X2,5X3	
K961 35 115 0	PLATTE	4F4	K980 42 355 4	WART.EINHEIT	4L9		NR.28X 6		K992 01 511 0	GEW.STIFT	2K8
K961 35 116 0	PLATTE	4H2		WE-1-UE		K992 00 244 0	GEW.STIFT	2J9 2K7 2L7		NR.18X 6,5	
K961 35 199 4	SCHERE	4C1	K980 42 399 4	WART.EINHEIT	4L9		NR.28X4		K992 01 758 0	LI.ZYL.SCHR.	1F4
K961 35 200 0	MESSERPLATTE	4D2	K980 44 003 3	KEILR.SCHEIBE	4A4	K992 00 289 0	ZYL.SCHR.			NR.99X10,0	
K961 35 201 0	MESSERHEBEL	4C1	K990 12 010 5	KEILRIEMEN	4A4		NR.32X16		K992 01 815 0	SENKSCHR.	
K961 35 202 0	MESSER	4C1 4D2		10 X 630		K992 00 371 0	LI.ZYL.SCHR.			NR.86X11,5	
K961 35 203 0	TRAEGER	4D4	K990 12 013 0	KEILRIEMEN	4A10 6C17		NR.28X17		K992 01 944 0	LI.ZYL.SCHR.	108 1E9 2K10
K961 35 204 3	MESSERSCHUTZ	4C1		10 X 1120		K992 00 399 0	GEW.STIFT	1E1		NR.23X9,3	
K961 35 207 0	HUELSE	4C2	K990 23 021 2	STECKD., PERILEX	4F3		NR.28X 6		K992 02 298 0	ZYL.SCHR.	1A2
K961 35 208 0	6KT.MUTTER	4B2		16A 5POL		K992 00 625 0	ZYL.STIFT	3E16		NR.15X2,5	
	M8 15		K990 23 040 9	STECKER, PERILEX	4EF 5F10		3 H9X8		K992 02 330 0	STIFT	
K961 35 209 3	ZYLINDER	4B3		16A 5POL		K992 00 674 0	LI.SENKSCHR.		K992 10 371 6	ZYL.SCHR.	1J6
K961 35 212 0	BOLZEN	4C6	K990 24 005 7	MUFFE	6H18		NR.54X5			NR.28X17,0	
K961 35 213 0	PLATTE	4B3	K990 25 044 0	NAEHM.MOTOR	4C10	K992 00 674 6	LI.SENKSCHR.	1J5		ZYL.STIFT	
K961 35 214 0	WINKEL	4B6		KOKD13-1A			NR.54X5		K993 02 143 0	6 M6X32	
K961 35 217 0	TRAGBLECH	5C4	K990 28 003 7	KABELOESE		K992 00 713 7	FL.KOPFSCHR.	1K5		SENKSCHR.	
K961 35 234 3	HALTER	4K10		3 X1,0			NR.44X6,6		K993 03 156 0	M5X10	
K961 35 281 0	DRUCKFEDER	4L4	K990 28 003 8	KABELOESE		K992 00 719 0	LI.ZYL.SCHR.			SENKSCHR.	1K3
K961 35 295 3	TRAEGER	769		4 X1,5			NR.40X5,		K993 03 156 7	M5X10	
K961 35 301 0	LAGERBOCK	7E4 7E7	K990 29 369 2	MOTOR,DREHSTROM	4A7	K992 00 719 7	LI.ZYL.SCHR.	1L5		SENKSCHR.	
K961 35 302 0	WELLE	7F6		AM63KY4Q4			NR.40X5,		K993 03 722 0	M3X4	
K961 35 303 3	KLEMMKLOBEN	7E2 7E7	K990 49 012 8	PINZETTE	6D14	K992 00 859 0	LI.ZYL.SCHR.	1D7		SENKSCHR.	
K961 35 304 3	KLEMMKLOBEN	7F4		GEBOGEN 3884-M/150			NR.86X3		K993 03 724 0	M3X6	
K961 35 305 0	SCHRAUBE	7F4	K990 80 024 0	FLACHBEUTEL		K992 00 861 7	ZYL.SCHR.	2B5		SENKSCHR.	
K961 35 306 3	BUEGEL	7B8		O20 200X400			NR.82X2		K993 03 766 0	M4X10	
K961 35 307 0	WINKEL	7F6	K990 80 024 3	FLACHBEUTEL		K992 00 978 7	LI.ZYL.SCHR.	1F1		SENKSCHR.	3J17
K961 35 308 0	PLATTE	7D6		O,05X120X200			NR.86X9,		K993 03 766 7	M4X10	
K961 35 765 4	BUEDELBOCK	4A11	K990 80 024 5	FLACHBEUTEL		K992 00 981 0	FL.KOPFSCHR.	2J4		SENKSCHR.	
K961 48 010 0	FLANSCH	5C9		O,20X500X200			NR.88X6,2		K993 03 786 0	M5X10	
K961 48 011 0	FLANSCH	5C7	K990 81 003 6	HAKENSCHR.HUEL.		K992 00 996 0	SENKSCHR.			SENKSCHR.	
K961 48 012 0	FLANSCH	5E7		10-7X21			NR89X 4X8,		K993 03 786 7	M5X10	
K961 48 013 0	MONTAGEPLATTE	5C12	K990 81 003 8	ZUBEHOERKASTEN	6613	K992 00 996 6	SENKSCHR.	2C5		ZYL.SCHR.	
K961 48 057 4	STEUERPLATTE	5C11	K990 81 006 1	SCHRAUBENDREHER	6C13		NR89X 4X8,		K993 04 000 0	M 3 X15X9	
K961 48 058 4	SCHALTKASTEN	5A11		A 0,4X 2,5		K992 01 064 0	ZYL.SCHR.	264		M 3 X15X9	1L6
K961 48 078 4	LICHTSCHRANKE	5E12	K990 81 006 2	SCHRAUBENDREHER	6C13		NR.88X4,5		K993 04 000 6	ZYL.SCHR.	
K961 48 517 4	SPANNUNGSSATZ			A 0,8X 5,5		K992 01 080 0	GEW.STIFT			M 3 X15X9	
	961-11-1/1, /2		K990 81 006 7	HYDR.OEL	6B13		NR.28		K993 04 000 7	ZYL.SCHR.	
	SPANNUNGSSATZ			250GR.E.NUTO H68		K992 01 215 7	SCHIEBE	4E6 4K6 5C8		ZYL.SCHR.	
K961 48 518 4	961-11-1/4		K990 81 008 3	ZUBEHOERTASCHE	6F14		6,1		K993 06 094 0	M3X6	
				744-0601							

Teile-Nr.	Benennung	Bildtafel	Teile-Nr.	Benennung	Bildtafel	Teile-Nr.	Benennung	Bildtafel	Teile-Nr.	Benennung	Bildtafel
K993 06 094 7	ZYL.SCHR. M3X6		K993 06 715 0	ZYL.SCHR. M4X8		K993 19 040 7	SCHEIBE B8,4	4010 4A8 6C16 7E6	K993 90 071 0	SCHRAUBENDREH. F.I.6KT SW 4	6C14
K993 06 098 7	ZYL.SCHR. M3X16		K993 06 716 0	ZYL.SCHR. M4X10		K993 19 041 0	SCHEIBE B10,5		K993 90 072 0	SCHRAUBENDREH. F.I.6KT SW 5	6C14
K993 06 100 0	ZYL.SCHR. M3X20		K993 06 716 7	ZYL.SCHR. M4X10	464 5J1	K993 19 041 7	SCHEIBE B10,5	4C5 7E5 7H10	K993 90 073 0	SCHRAUBENDREH. 6	6D14
K993 06 100 7	ZYL.SCHR. M3X20	5A6	K993 06 717 0	ZYL.SCHR. M4X12		K993 19 045 7	SCHEIBE B17	4L1 4K6	K993 90 074 0	SCHRAUBENDREH. F.I.6KT SW 8	6D14
K993 06 101 0	ZYL.SCHR. M3X22		K993 06 718 0	ZYL.SCHR. M4X16		K993 19 046 7	SCHEIBE B19	6J18	K993 90 075 0	SCHRAUBENDREH. 10	6D14
K993 06 101 7	ZYL.SCHR. M3X22	4B2 4E10	K993 06 736 0	ZYL.SCHR. M5X10		K993 25 048 7	FLUEGELMUTTER M8	6C16	K993 91 061 8	ZYL.SCHR. M3X6	
K993 06 133 7	ZYL.SCHR. M4X5		K993 06 736 7	ZYL.SCHR. M5X10	4J9 4J10 6C17	K993 34 054 7	6KT.MUTTER M3	4E10	K993 91 064 8	ZYL.SCHR. M3X12	2J6 2L7
K993 06 135 0	ZYL.SCHR. M4X8		K993 06 739 0	ZYL.SCHR. M5X18		K993 34 057 0	6KT.MUTTER M5		K993 91 070 8	ZYL.SCHR.,TULO M3X6	2K7
K993 06 135 7	ZYL.SCHR. M4X8		K993 07 145 0	FL.KOPFSCHR. M5X8		K993 34 057 7	6KT.MUTTER M5	2H10 2H9	K993 91 080 7	ZYL.SCHR. M4X6	3L15
K993 06 136 0	ZYL.SCHR. M4X10		K993 07 145 7	FL.KOPFSCHR. M5X8		K993 34 058 0	6KT.MUTTER M6		K993 91 081 7	ZYL.SCHR. M4X8	2H3
K993 06 136 7	ZYL.SCHR. M4X10	5F7	K993 07 375 0	FL.KOPFSCHR. M5X8		K993 34 058 7	6KT.MUTTER M6	3D16 4D9 4F9	K993 91 081 8	ZYL.SCHR. M4X8	
K993 06 137 0	ZYL.SCHR. M4X12		K993 07 375 7	FL.KOPFSCHR. M5X8	165 168 2H11	K993 34 059 0	6KT.MUTTER M8		K993 91 082 7	ZYL.SCHR. M4X10	2H2 2K4 3F15
K993 06 137 7	ZYL.SCHR. M4X12		K993 11 094 0	LI.SENKSCHR. M3X6	263	K993 34 059 7	6KT.MUTTER M8		K993 91 082 8	ZYL.SCHR. M4X10	
K993 06 142 0	ZYL.SCHR. M4X25		K993 11 094 7	LI.SENKSCHR. M3X6		K993 39 086 0	RAENDELSCHR. M3,5X10		K993 91 083 7	ZYL.SCHR. M4X12	1K7 2C1 2F3 2L6 4C3
K993 06 142 7	ZYL.SCHR. M4X25		K993 15 095 0	HALBRD.HOLZSCHR 3,5X20		K993 39 086 7	RAENDELSCHR. M3,5X10	3H16	K993 91 083 8	ZYL.SCHR. M4X12	267
K993 06 146 7	ZYL.SCHR. M4X40	4F8	K993 15 115 0	HALBRD.HOLZSCHR 4X20		K993 43 121 7	4KT.SCHR. M8X16	6D16	K993 91 085 7	ZYL.SCHR. M4X18	2D5 269 4A1 4B2
K993 06 148 0	ZYL.SCHR. M4X50		K993 15 115 7	HALBRD.HOLZSCHR 4X20	6C18	K993 52 093 0	GEW.STIFT M4X4	1H8 266	K993 91 085 8	ZYL.SCHR. M4X18	269 2H8
K993 06 148 7	ZYL.SCHR. M4X50	4M3 4M5	K993 15 116 0	HALBRD.HOLZSCHR 4X25		K993 52 094 0	GEW.STIFT M4X5	1K10	K993 91 102 7	ZYL.SCHR. M5X10	4D4 4F4 4H8
K993 06 150 7	ZYL.SCHR. M4X60	3L15	K993 15 116 7	HALBRD.HOLZSCHR 4X25		K993 52 103 0	GEW.STIFT M5X4	3C14	K993 91 102 8	ZYL.SCHR. M5X10	
K993 06 156 7	ZYL.SCHR. M5X10		K993 15 135 0	HALBRD.HOLZSCHR 4,5X20	4E6	K993 52 105 0	GEW.STIFT M5X6	1D2 1H3	K993 91 103 7	ZYL.SCHR. M5X12	1H3 4C4
K993 06 654 0	ZYL.SCHR. M2,6X6		K993 15 158 0	HALBRD.HOLZSCHR 5X35		K993 52 113 0	GEW.STIFT M5X30	2H9	K993 91 103 8	ZYL.SCHR. M5X12	
K993 06 672 0	ZYL.SCHR. M3X4		K993 15 158 7	HALBRD.HOLZSCHR 5X35	4F1 4F4 462 466	K993 63 188 0	FL.RD.SCHR. M10X55	7H9	K993 91 104 7	ZYL.SCHR. M5X16	2K10 4C7
K993 06 673 0	ZYL.SCHR. M3X5		K993 19 033 0	SCHEIBE 2,7	2D4	K993 63 384 7	FL.RD.SCHR. M10X35HU	4H6 4H1	K993 91 104 8	ZYL.SCHR. M5X16	269
K993 06 674 0	ZYL.SCHR. M3X6		K993 19 034 7	SCHEIBE 3,2	1K4 2J2 3G16 4B1	K993 63 397 0	FL.RD.SCHR. M10X120MU		K993 91 105 7	ZYL.SCHR. M5X18	4B7 4C5
K993 06 696 0	ZYL.SCHR. M3,5X10		K993 19 036 0	SCHEIBE 4,3		K993 63 397 7	FL.RD.SCHR. M10X120MU	4C7	K993 91 106 7	ZYL.SCHR. M5X20	
K993 06 713 0	ZYL.SCHR. M4X5		K993 19 036 7	SCHEIBE 4,3	2F3 2H2 3L14 3L15 3J13 3J14 4F8	K993 83 313 6	HAULSCHLUESSEL SW 8 / 10	6D14	K993 91 106 8	ZYL.SCHR. M5X20	
K993 06 713 7	ZYL.SCHR. M4X5	463	K993 19 037 0	SCHEIBE B5,3		K993 90 067 0	SCHRAUBENDREH. F.I.6KT SW 1,5	6C14	K993 91 108 7	ZYL.SCHR. M5X25	4A2 4K2 4K6
K993 06 714 0	ZYL.SCHR. M4X6		K993 19 038 0	SCHEIBE B6,4		K993 90 068 0	SCHRAUBENDREH. F.I.6KT SW 2,5	6C14	K993 91 108 8	ZYL.SCHR. M5X25	
						K993 90 070 0	SCHRAUBENDREH. F.I.6KT SW 3	6C14			

Teile-Nr.	Benennung	Bildtafel	Teile-Nr.	Benennung	Bildtafel	Teile-Nr.	Benennung	Bildtafel	Teile-Nr.	Benennung	Bildtafel
K993 91 109 7	ZYL.SCHR. M5X30	4C3 704	K993 95 092 8	GEW.STIFT M5X6	3B17 3C14	K994 05 036 7	6KT.MUTTER M4	2F3 3F15 3G15 3K15 4C4 4F6 4L3 5F7	K995 34 061 7	6KT.MUTTER PG11X9	6J18
K993 91 109 8	ZYL.SCHR. M5X30		K993 95 104 7	GEW.STIFT M6X10		K994 05 038 0	6KT.MUTTER M6		K995 43 630 0	RGKPF.ZYL.STIFT 2,5M 6X10	
K993 91 122 7	ZYL.SCHR. M6X10	4H6	K993 95 104 8	GEW.STIFT M6X10		K994 05 040 0	6KT.MUTTER M8	4D3	K995 43 675 0	RGKPF.ZYL.STIFT 1A9 2G12 2J12 5 M 6X 8	
K993 91 122 8	ZYL.SCHR. M6X10		K993 96 138 0	FL.KOPFSCHR. M4X6		K994 05 040 7	6KT.MUTTER M8	4B6	K996 01 084 8	SICH.RING 8X0,8	1M8
K993 91 124 7	ZYL.SCHR. M6X16	3B15 3B16 7H6	K993 96 138 7	FL.KOPFSCHR. M4X6	1B8	K994 05 041 0	6KT.MUTTER M10		K996 01 303 8	SICH.RING 18X1,5	6K17
K993 91 124 8	ZYL.SCHR. M6X16		K993 96 143 0	FL.KOPFSCHR. M4X18		K994 05 041 7	6KT.MUTTER M10		K996 02 127 8	SICH.RING 47X1,75	1D6 1D9
K993 91 126 7	ZYL.SCHR. M6X20	1F4 4K10 7E2 7E7 7F3 7F4	K993 96 160 0	FL.KOPFSCHR. M5X10		K994 05 044 7	6KT.MUTTER M16	4L1 4L6	K996 06 017 0	KUGEL 3,969	1E4
K993 91 126 8	ZYL.SCHR. M6X20	2H2	K993 96 160 7	FL.KOPFSCHR. M5X10	1F1 1F3	K994 27 098 0	ZYL.KERBSTIFT 4X26		K996 06 020 0	KUGEL 4,762	2K11
K993 91 128 7	ZYL.SCHR. M6X25	4B1	K993 97 098 0	FL.KOPFSCHR. M4X8		K994 29 173 0	PASSKERBSTIFT 8X32		K996 07 005 8	SICH.SCHEIBE 2,3	3B17
K993 91 128 8	ZYL.SCHR. M6X25		K993 99 149 0	FL.KOPFSCHR. M4X5	4K4	K994 33 043 0	HALBRD.KB.NAGEL 2X6		K996 07 008 8	SICH.SCHEIBE 5	1A2 1B10
K993 91 130 7	ZYL.SCHR. M6X35	3B15 3C16	K993 99 172 0	FL.KOPFSCHR. M5X10		K994 33 043 6	HALBRD.KB.NAGEL 2X6		K996 07 009 8	SICH.SCHEIBE 6	1B8
K993 91 130 8	ZYL.SCHR. M6X35		K994 03 201 7	6KT.SCHR. M8X35	4B8	K994 33 075 0	HALBRD.KB.NAGEL 3X8		K996 07 010 8	SICH.SCHEIBE 7	1K9
K993 91 144 7	ZYL.SCHR. M8X16	1J9	K994 04 149 8	6KT.SCHR. M4X12	2E2	K994 38 010 8	SPANNHUELSE 1X4		K996 07 012 8	SICH.SCHEIBE 9	
K993 91 144 8	ZYL.SCHR. M8X16		K994 04 154 7	6KT.SCHR. M4X25	4F10	K994 38 022 8	SPANNHUELSE 1,5X6		K996 08 348 4	RILLENKULA 8X19X6	
K993 91 146 7	ZYL.SCHR. M8X20	7E6	K994 04 157 7	6KT.SCHR. M4X35		K994 38 064 8	SPANNHUELSE 3X10	269	K996 23 023 0	KUGELLAGER 1203 TV (17X40X12)	1D9
K993 91 146 8	ZYL.SCHR. M8X20		K994 04 178 7	6KT.SCHR. M5X10		K994 38 082 8	SPANNHUELSE 4X6	1C7	K996 23 068 0	KUGELLAGER 15X 42X13	1D6
K993 91 153 7	ZYL.SCHR. M8X50	1M10	K994 04 178 8	6KT.SCHR. M5X10		K994 38 085 8	SPANNHUELSE 4X12		K996 26 312 0	W-DICHRING 9X 15X 5	2H6
K993 91 153 8	ZYL.SCHR. M8X50		K994 04 179 7	6KT.SCHR. M5X12	2J11	K994 38 107 8	SPANNHUELSE 5X16	2G10	K996 28 080 0	DICHRING A 13X19X2	4L10
K993 91 156 7	ZYL.SCHR. M8X65	7F4 7F6 7J10	K994 04 180 7	6KT.SCHR. M5X16		K994 38 108 8	SPANNHUELSE 5X18	3F16	K996 35 025 0	DICHRING C 10X14	2K1
K993 91 156 8	ZYL.SCHR. M8X65		K994 04 180 8	6KT.SCHR. M5X16	2C2	K994 38 121 8	SPANNHUELSE 5X60	1L7	K996 35 029 0	DICHRING C 12X16	2F6
K993 91 180 7	ZYL.SCHR. M10X35		K994 04 212 7	6KT.SCHR. M6X20	3D16	K994 38 125 8	SPANNHUELSE 6X12		K996 38 058 0	DICHRING A15X24X7	2D3
K993 91 180 8	ZYL.SCHR. M10X35	2F9 2E8	K994 04 212 8	6KT.SCHR. M6X20		K994 46 101 7	ZYL.SCHR. M5X12	1E10	K996 49 017 0	KEILR.SCHEIBE A 95-L	4C10
K993 91 187 7	ZYL.SCHR. M10X70	2F8	K994 04 218 7	6KT.SCHR. M6X40	4H4	K994 46 101 8	ZYL.SCHR. M5X12		K996 61 029 0	WINKELGELENK A10	4J9 4D10
K993 92 070 8	GEW.STIFT M3X4		K994 04 218 8	6KT.SCHR. M6X40		K994 46 534 7	ZYL.SCHR.,UFK M5X12	2A7	K996 61 125 0	KUGELZAPFEN B 8X 4	
K993 92 099 8	GEW.STIFT M5X6	2J3 2J7	K994 04 284 7	6KT.SCHR. M8X25	4D10	K994 46 534 8	ZYL.SCHR.,UFK M5X12		K997 50 232 0	SICH.EINSATZ M 0,63 C	5D9 5D12 6H13
K993 92 122 8	GEW.STIFT M8X12	1L10	K994 04 284 8	6KT.SCHR. M8X25		K994 49 510 0	ROHRNIET C 4 X 5	1M5	K997 70 089 4	LIY LITZE 0,25 GR	
K993 94 102 8	GEW.STIFT M5X12	2H10	K994 05 034 7	6KT.MUTTER M3	3F17 5A7	K994 80 146 7	SCHIEBE B6,4		K997 70 091 1	LEITUNG,H05V-K 1X 0,75 BR	
K993 95 070 8	GEW.STIFT M3X4	2H4	K994 05 036 0	6KT.MUTTER M4		K995 34 023 0	6KT.MUTTER PG16 L		K997 70 091 3	LEITUNG,H05V-K 1X 0,75 GE	
K993 95 080 8	GEW.STIFT M4X4	2L7							K997 70 091 4	LEITUNG,H05V-K 1X 0,75 GR	

Teile-Nr.	Benennung	Bildtafel	Teile-Nr.	Benennung	Bildtafel	Teile-Nr.	Benennung	Bildtafel	Teile-Nr.	Benennung	Bildtafel
K997 70 091 6	LEITUNG, H05V-K 1X 0,75 RT		K999 19 018 7	MONTAGESCHEIBE KU-928		K999 20 089 0	KABELBAND 203MM LANG		K999 20 109 5	WIDERST. METALL- 1 KO,4W	
K997 70 091 8	LEITUNG, H05V-K 1X 0,75 LI		K999 19 019 0	HAFTETIKETTEN 2530		K999 20 089 2	KLEMMKASTEN 791.04	462	K999 20 109 6	WIDERST. METALL- 6,8KO,4W	
K997 70 092 9	LEITUNG, H05V-K 1X1,0 GEGN		K999 19 019 1	HAFTETIKETTEN 2310		K999 20 089 4	RELAIS RF19.002L		K999 20 110 8	SCHICHTWIDERST. 1 K1,0W	
K998 81 011 8	DUO-CLIP 3 SXN10	3E18	K999 20 011 4	FLANSCH F4-X/ISOLIERSTOFF	5A8	K999 20 089 6	GLEICHRICHTER SKEA 1/17		K999 20 111 5	KABELVERSCHR. PG 13,5	
K998 83 021 8	HALBMONDRING H 6 X0,7	1B10	K999 20 012 1	FLANSCH F3-X/ISOLIERSTOFF		K999 20 092 4	KONDENSATOR ELKO 4MF 400V		K999 20 113 3	SCHICHTWIDERST. 100 /1,0W	
K998 83 022 8	HALBMONDRING H 6,5X0,7	2D2	K999 20 013 8	EINBAUBUCHSE MEB 60	5A7	K999 20 093 0	RELAIS RF27.002L		K999 20 113 8	DRAHTWIDERSTAND 10 K7,0W	
K998 85 081 0	SIMMERRING BA 8X16X4	2K3	K999 20 024 7	DREHSTR. SCHUET. 509 DIL DOL-31		K999 20 093 6	BEF. SCHELLE VERNICK. 605-13	463 5F7	K999 20 114 7	STEUERTRAF0 50-60HZ	5E9
K998 85 115 0	SIMMERRING BA 9X18X6	2K6 2L9	K999 20 034 1	NAGELSCHELLE ISO 7 - 10		K999 20 093 8	WIDERST. METALL- 2,2KO,4W		K999 20 115 5	TRANSISTOR BC546B	
K998 86 007 0	O-RING OR 3 X 1	1D4	K999 20 034 2	STECKER MES 60 BZ		K999 20 097 1	DIODE 1N 4004		K999 20 118 8	TRAF0 S 14115	5F3
K998 86 073 0	O-RING 12X1,7	2J7	K999 20 034 9	REIHENKLEMME NR 9220	5F11	K999 20 097 3	DRUCKTASTER 101102043/	5C9	K999 20 119 7	KLEIN RELAIS V23154-C11	
K998 86 260 0	O-RING 30X2	2K1	K999 20 035 0	ABSCHLUSSPLATTE NR 9221		K999 20 100 2	GLEICHRICHTER B60C350K.		K999 20 119 9	RELAISSOCKEL FR16	
K998 86 320 0	O-RING 36X3	2H3	K999 20 035 1	ENDWINKEL NR 9022		K999 20 100 9	STECKLEISTE GDSHSTI 1:40POLI		K999 20 120 0	HALTBUEGEL HF163	5D12
K998 86 346 0	O-RING 40X2	2K1	K999 20 035 2	TRAGSCHIENE NR 9021		K999 20 101 0	FEDERLEISTE GDSHFE-A 1:40POL		K999 20 121 2	ZENERDIODE ZPD3,9	
K998 86 500 0	O-RING 3,3X2,4	1D3	K999 20 039 5	GLUEHLAMPE 30V2,4W	440 5C9	K999 20 101 5	SCHICHTWIDERST. 330 /1,0W		K999 20 122 1	GLEICHRICHTER	
K998 87 017 8	V-RING A 20 X1,2	2L9	K999 20 042 4	GEHAEUSE ISOLIERST. CI46-150	5B9	K999 20 102 7	LEERKASTEN U-B3-4SB	5C3	K999 20 123 8	KNOPF 020-441	5D8
K998 87 502 8	V-RING J 18 X1,0	266	K999 20 042 7	MONTAGEPLATTE ZU CI46		K999 20 102 8	DECKEL D-B3/BH	5E1	K999 20 123 9	DECKEL 040-0401	5D8
K998 88 016 0	STUETZSCHEIBE 20X 28X2	4K9	K999 20 044 0	WUERGENIPPEL PG16		K999 20 103 3	ZENERDIODE ZPY 6,8		K999 20 124 0	SCHEIBE 042-420	5D8
K998 88 110 0	PASZSCHEIBE 10X16X0,3	1A9	K999 20 048 2	STECKEREINSATZ HAN 16 A	4D8 5B6	K999 20 104 1	WIDERST. METALL- 100 /0,4W		K999 20 124 1	STATOR 043-422	5C8
K998 91 014 0	SPRENGRING SB11	1D6	K999 20 048 5	STECKD.EINSATZ 16POLIG		K999 20 104 4	SCHICHTWIDERST. 2,2K1,0W		K999 20 124 4	ANSCHLUSSKLEMME 239-103	
K998 91 205 0	SPRENGRING SW 9	2H7	K999 20 048 8	ANBAUGEHAEUSE HAN 16 A	5B6	K999 20 104 7	VARIATOR 250SDL100/		K999 20 124 5	ANSCHLUSSKLEMME 239-104	
K999 14 032 4	ISOLIERSCHLAUCH		K999 20 059 6	ADERENDHUELSE A 1-6		K999 20 105 0	KONDENSATOR ELKO 4,7MF 63V		K999 20 126 9	KONDENSATOR ELKO 470MF 63	
K999 18 791 7	LEITUNG, H03VV-F 2 X0,75 SW		K999 20 059 7	KABELTUELLE HV 1302		K999 20 106 8	POTENTIOMETER 5 K OHM		K999 20 128 6	STECKER 71430-030	4610
			K999 20 080 6	KONDENSATOR 0,47MF 400V		K999 20 107 0	WIDERST. METALL- 22 KO,4W		K999 20 129 1	KABELVERSCHR. 16.610.07	4F10
			K999 20 085 4	BEF. SCHELLE VERNICK. 604-7		K999 20 107 1	WIDERST. METALL- 3,3KO,4W		K999 20 130 3	SCHUTZSCH. EINS. 2,5-4 A	466
K999 18 905 7	LEITUNG, H05VV-F 3 X1,0 SW		K999 20 086 7	LEITUNG 10X1/0ELFLEX-NR.		K999 20 107 3	KONDENSATOR ELKO NV 10MF 63V		K999 20 130 4	GEHAEUSE GMM6101169	4F7
K999 18 909 7	LEITUNG, H05VV-F 4 X1,0 GR		K999 20 087 1	TUELLENGEHAEUSE HAN 16 A	4D8	K999 20 107 4	ZENERDIODE ZPY 12		K999 20 132 0	INTEGR. SCHALTG. FZH 111 A	
K999 18 910 7	LEITUNG, H05VV-F 4 61,5 SW		K999 20 088 3	SICH. HALTER SI 9 K 3		K999 20 107 6	TRANSISTOR BC547B VAA		K999 20 133 3	MIKROSCHALTER CR1 ME3	4F10
K999 18 913 7	LEITUNG, H05VV-F 5 61,0 GR		K999 20 088 5	RELAIS LVK-618001		K999 20 108 2	KONDENSATOR ELKO 47MF 63V		K999 20 135 6	TRANSISTOR PNP BC 256 A	
K999 19 017 0	6KT. STECKSCHL. 7	6E14				K999 20 109 4	DRAHTWIDERSTAND 470 /5,5W		K999 20 136 2	POTENTIOMETER 5 K OHM	5C8

Teile-Nr.	Benennung	Bildtafel	Teile-Nr.	Benennung	Bildtafel	Teile-Nr.	Benennung	Bildtafel	Teile-Nr.	Benennung	Bildtafel
K999 20 136 5	WUERGENIPPEL PG36		K999 22 061 7	VENTIL MAGNET-	4611 61/8"	K999 24 030 4	REDUZIERNIPPEL R1/4-R1/8"				
K999 20 136 9	STECKDOESE 71206-030	5C7	K999 22 061 8	ZYLINDER,EINF.	4H8	K999 24 030 5	VERTEILERBLOCK T- R1/8"	3L14 4F8 4G8 4H9			
K999 20 139 9	KONDENSATOR ELKO 100MF 16V		K999 22 062 7	ZYLINDER,DOPPEL	7G4	K999 24 032 7	GD-E-STUTZEN R 1/8" D4	3L14 3L15			
K999 20 140 7	LICHTSCHRANKE RK 18/2	4B1	K999 22 066 4	MANOMETER R 1/8"	4L9	K999 24 032 8	WI-E-STUTZEN R 1/8 D4	3L14			
K999 20 142 2	SENDERLAMPE	6H13	K999 22 075 2	FILTEREINSATZ	1K4	K999 24 035 2	GD-E -VERSCHR. R 1/8K D6				
K999 20 142 3	SIGNALFOLIE 25BR 5870		K999 23 024 8	DICHRING G12X19X3	3B14 3B16	0702 00 002 0	GEWINDESTIFT M5X4,9	6J16			
K999 20 148 3	MP-SCHIENE GHM6101208		K999 23 051 8	DICHRING G15X21X3	2D4	0791 00 108 1	GARNST.-ROHR LANG				
K999 20 148 4	HILFSSCHALTER GHM610		K999 23 055 8	DICHRING G17X23X3	2E9	0791 00 108 5	GARNST.-ROHR	6H18			
K999 20 154 8	SIGNALLAMPE 3-H-T BA95	5C9	K999 23 753 1	NADELLAGER BH88 12*19*X12	3C14	0791 00 108 6	GARNST.-ROHR	6G18			
K999 20 162 2	WIDERST.METALL- 10 K1/4W		K999 23 791 1	FREILAUF RCB- 08 12 14	3B16	0791 00 108 8	GARNST.-ROHR	6J18			
K999 21 052 6	PUFFER A 20292	4E6 4K6 5B8	K999 23 792 1	FREILAUF 12 16 16		0791 00 109 0	GARNHALTEAM	6J17			
K999 21 073 4	BEF.ELEMENT 120/SCHL./	4B5	K999 23 794 1	FREILAUF 10 14 16FS	3C18	0791 00 109 1	GARNHALTEAM	6J16			
K999 21 080 4	GELENKSTG.KOPF SF/K 10F	7F4	K999 23 801 1	NADELLAGER FV58 5X9X8		0791 00 109 3 A	SCHEIBE A5,5	6G16 6H17			
K999 21 083 8	KLEMMHEBEL KGR2 M10X25	7E6	K999 23 803 1	NADELLAGER HK 0709		0791 00 109 4	LINSENSCHRAUBE M5X25	6F16 6H17			
K999 22 001 4	VENTIL MAGNET-3/2	4610 61/8"	K999 24 001 8	WI-STUECK R 1/8"	4F11 4H10 4J11	0791 00 109 5	MUTTER	6F16 6H17			
K999 22 002 5	OELER 0A-P	4L8	K999 24 003 9	WI-STUECK R 1/4"	4L10	0791 00 109 6	FADENFUEHRUNG	6G16			
K999 22 012 6	ZYLINDER,EINF. D19X15	4E10 4F11	K999 24 005 3	SCHLAUCHTUELLE R 1/4"D10	4L10	0911 00 066 8	GEWINDESTIFT M8X1X8,5	6K18			
K999 22 035 0	BEFESTIGUNG QM/771/21	L 4C4	K999 24 007 3	GD-E -VERSCHR. R 1/8"D 8	4H10	0913 00 065 9	HALTEAM KPL	6K16 6K17			
K999 22 035 3	ZYLINDER,DOPPEL D19X20		K999 24 020 9	SCHOTTVERSCHR. R 1/4"	4L9	0913 00 066 0	HALTEAM	6K16			
K999 22 038 1	FILTER FA-K R1/4"	4L9	K999 24 025 2	GD-E -VERSCHR. R 1/8"D 6	3K14 4C4 4F10 4G8 4H8 7D4	0913 00 066 0	FUEHRUNGSSTANGE	6J17			
K999 22 038 2	DRUCKREGLER MR-08,R1/4	4H8 4L9	K999 24 025 5	WI-E -VERSCHR. R 1/8"D 6	4B2 4E8 4F9 4G8 4G12 4J10 4J11 4J12 7E5 7H4						
K999 22 043 2	VENTIL STOESS-3/2	61/8"	K999 24 025 6	T -E -VERSCHR. R 1/8"D 6	4611						
K999 22 047 6	EINSTECKHUELSE A4X0,3X10	4J12 6D18	K999 24 025 8	T -ES-VERSCHR. R 1/8"	3K16 4K8						
K999 22 050 2	VENTIL HEBEL -4/2	7D4 61/8"	K999 24 026 9	BLINDSTOPFEN G 1/8"	4F12 4L8						
K999 22 051 2	VENTIL DRUCK -3/2	4E8 61/8"	K999 24 027 1	DICHRING D6	4J12 6E18						
K999 22 051 9	VENTIL MANUELL-	3K13 7H4 61/8"	K999 24 030 1	DOPPELNIPPEL R1/4-R1/4"	4F8 4H8 4K8 4K9 4L10						
K999 22 055 0	ABSPERRVENTIL R1/4"	4L10	K999 24 030 2	DOPPELNIPPEL R1/8-R1/8"	3L14 4F11 4H9 7G4						
K999 22 057 6	VENTIL MAGNET-3/2	4612 61/8"	K999 24 030 3	DOPPELNIPPEL R1/4-R1/8"	4L8						
K999 22 059 7	BEFESTIGUNG QM/378	L 7H5									