



M-TYPE CLASSIC M-TYPE PREMIUM

Zusatzanleitung

Elektropneumatische Nadelkühlung

**WICHTIG
VOR GEBRAUCH SORGFÄLTIG LESEN
AUFBEWAHREN FÜR SPÄTERES NACHSCHLAGEN**

Alle Rechte vorbehalten.

Eigentum der Dürkopp Adler GmbH und urheberrechtlich geschützt. Jede Wiederverwendung dieser Inhalte, auch in Form von Auszügen, ist ohne vorheriges schriftliches Einverständnis der Dürkopp Adler GmbH verboten.

Copyright © Dürkopp Adler GmbH 2020

1	Allgemeine Informationen.....	3
1.1	Nadelkühlung oben.....	3
1.2	Nadelkühlung unten.....	4
1.3	Bausätze für M-TYPE PREMIUM.....	5
2	M-TYPE CLASSIC: Nadelkühlung oben montieren	6
3	M-TYPE CLASSIC: Nadelkühlung unten montieren	8
4	M-TYPE PREMIUM: Nadelkühlung oben montieren	10
5	M-TYPE PREMIUM: Nadelkühlung unten montieren	16

1 Allgemeine Informationen

1.1 Nadelkühlung oben

Komponenten des Bausatzes

Überprüfen Sie vor dem Einbau, ob der Lieferumfang des Bausatzes 0867 590014 korrekt ist.

Materialnummer	Menge	Bezeichnung
0667 315433	1	Kloben
Z132 001452	1	Blasrohr
0699 979265	1	Schlauch
9790 000220	1	Stecknippel
9731 005004	1	Schlauch
9710 920012	1	Drosselventil
9710 061200	1	Magnetventil
9710 982003	1	Schalldämpfer
9204 200517	2	Linsenschraube
9870 367003	1	Leitung K
9710 900031	1	Anschlussplatte
9203 003097	2	Zylinderschraube
9203 003157	1	Zylinderschraube
9840 121001	5	Kabelbinder
0911 000478	1	O-Ring
0798 120401	1	Cord-Clip
0791 867715 EN	1	Zusatzanleitung

1.2 Nadelkühlung unten

Komponenten des Bausatzes

Überprüfen Sie vor dem Einbau, ob der Lieferumfang des Bausatzes 0867 590024 korrekt ist.

Materialnummer	Menge	Bezeichnung
0867 210060	1	Transporteur
0699 979265	1	Schlauch
0999 240389	1	Schlauchtülle
9731 005004	1	Schlauch
9790 000220	1	Stecknippel
0999 240394	1	T-R Verschraubung
9710 920012	1	Drosselventil
9710 900031	1	Anschlussplatte
0911 000478	1	O-Ring
9870 367003	1	Leitung K
9203 003097	2	Zylinderschraube
9204 200517	2	Linsenschraube
9710 061200	1	Magnetventil
9203 003157	2	Zylinderschraube
9710 982003	1	Schalldämpfer
9840 121002	5	Kabelbinder
0791 867715 EN	1	Zusatzanleitung




Information

Falls Sie die Nadelkühlung unten an eine PREMIUM-Maschine mit Kurzfaden-Abschneider anbauen wollen, benötigen Sie den Bausatz mit der Teilenummer 0867 590054.

1.3 Bausätze für M-TYPE PREMIUM



Wichtig

Maschinen der Klasse M-TYPE PREMIUM sind ohne Druckluft ausgestattet. Wenn Sie die elektropneumatische Nadelkühlung an eine PREMIUM-Maschine anbauen wollen, benötigen Sie zusätzlich folgende Bausätze (siehe  *Teilleiste*):

- **9780 000108**: Druckluft-Wartungseinheit
- **0867 593534**: pneumatischer Anschluss PREMIUM
- **0797 003031**: Druckleitung K

2 M-TYPE CLASSIC: Nadelkühlung oben montieren

WARNUNG

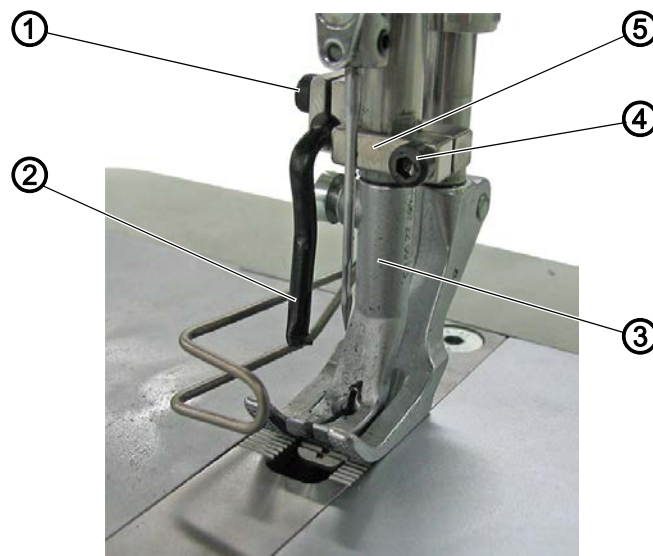


Verletzungsgefahr durch spitze und sich bewegende Teile!

Einstich oder Quetschen möglich.

Maschine ausschalten, bevor Sie die Nadelkühlung montieren.

Abb. 1: Nadelkühlung oben montieren (1)



(1) - Schraube
(2) - Blasrohr
(3) - Transportfuß

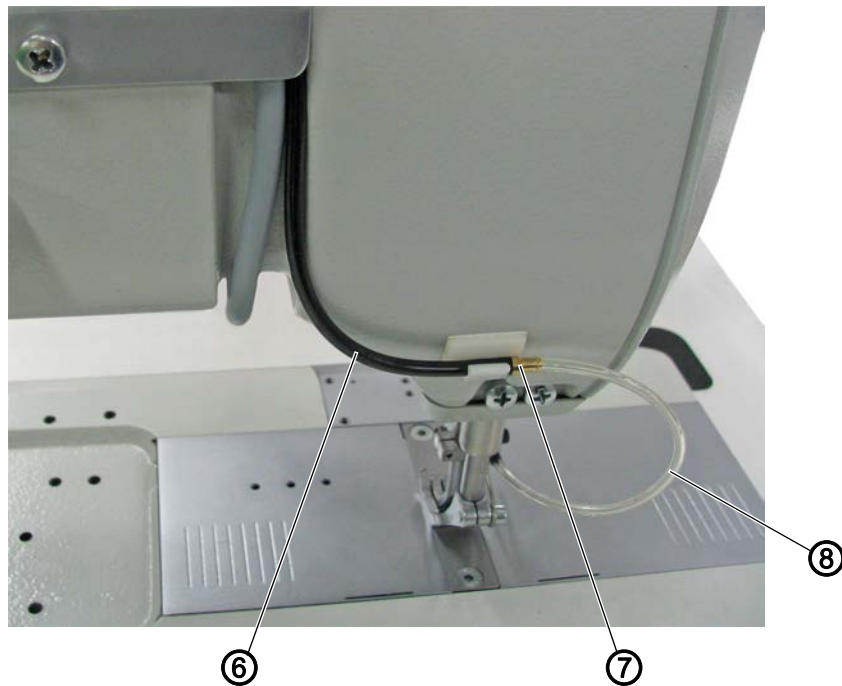
(4) - Schraube
(5) - Kloben



So montieren Sie die Nadelkühlung oben:

1. Transportfuß (3) demontieren.
2. Kloben (5) auf die Transportfuß-Stange schieben.
3. Kloben (5) mit Schraube (4) festschrauben.
4. Blasrohr (2) mit Schraube (1) festschrauben und ausrichten.
5. Transportfuß (3) montieren.

Abb. 2: Nadelkühlung oben montieren (2)



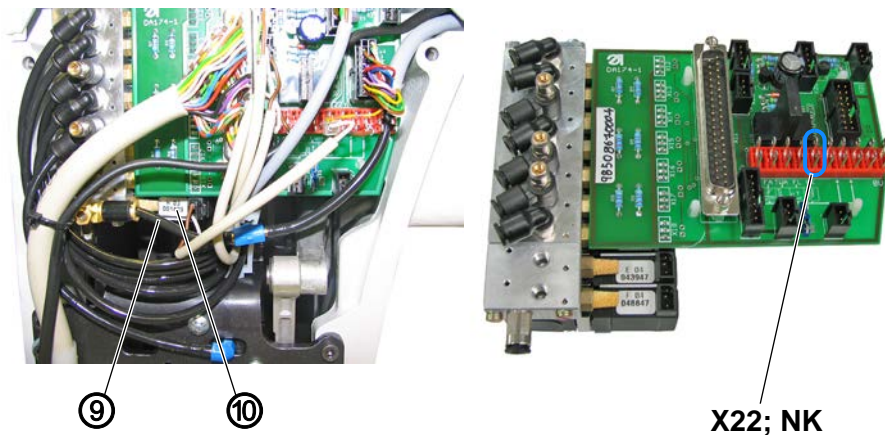
(6) - Schlauch
(7) - Stecknippel

(8) - Schlauch



6. Schläuche (6) und (8) mit Stecknippel (7) verbinden.
7. Schlauch (6) durch den Maschinenarm verlegen.
8. Ventildeckel abnehmen.

Abb. 3: Nadelkühlung oben montieren (3)



(9) - Schlauch

(10) - Magnetventil



9. Magnetventil (10) an der Steckleiste X22 anschließen:
 - Kontakt 5 (NK)
 - Kontakt 7 oder Kontakt 8 (+24 V)
10. Schlauch (9) pneumatisch anschließen.

3 M-TYPE CLASSIC: Nadelkühlung unten montieren

WARNUNG

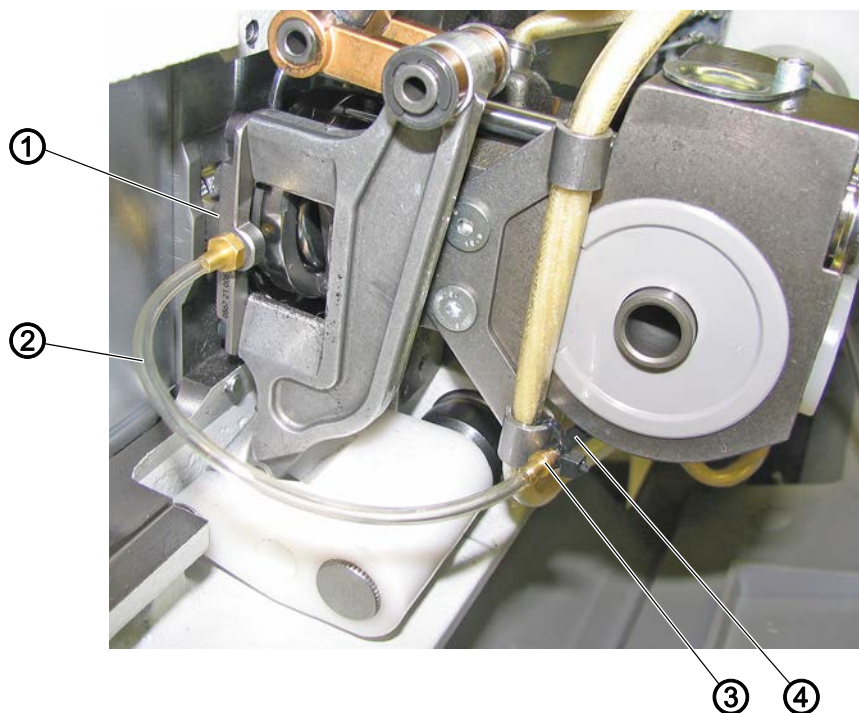


Verletzungsgefahr durch spitze und sich bewegende Teile!

Einstich oder Quetschen möglich.

Maschine ausschalten, bevor Sie die Nadelkühlung montieren.

Abb. 4: Nadelkühlung unten montieren (1)



(1) - Transporteur
(2) - Schlauch

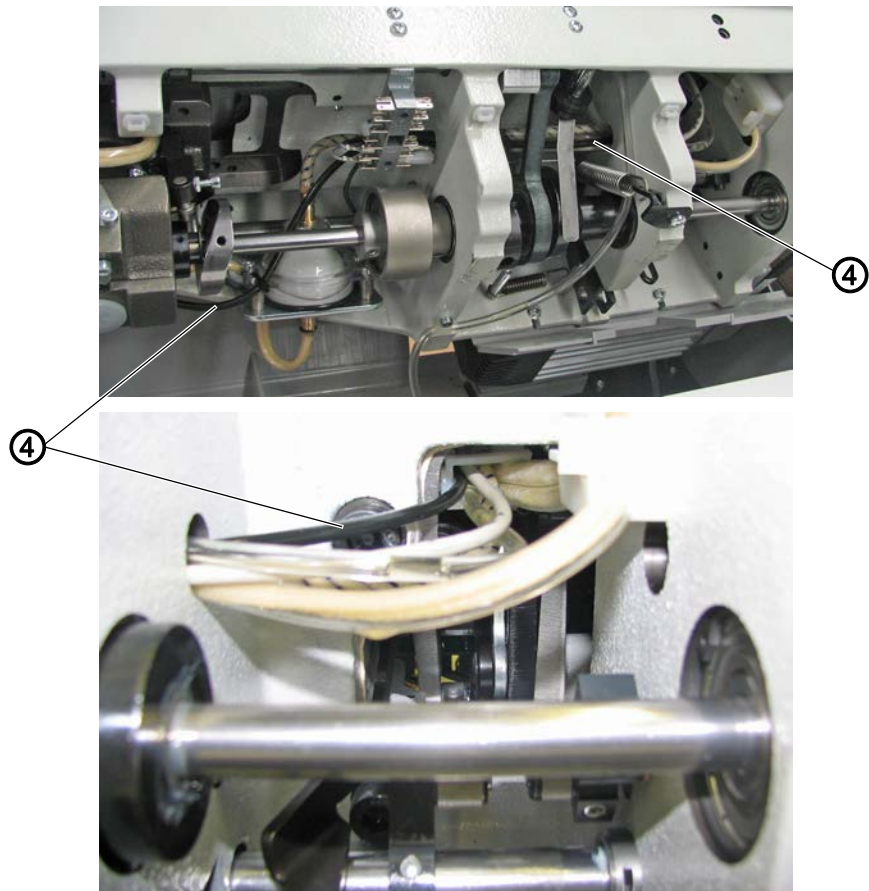
(3) - Stecknippel
(4) - Schlauch



So montieren Sie die Nadelkühlung unten:

1. Alten Transporteur demontieren.
2. Neuen Transporteur (1) montieren.
3. Schläuche (2) und (4) mit Stecknippel (3) verbinden.

Abb. 5: Nadelkühlung unten montieren (2)

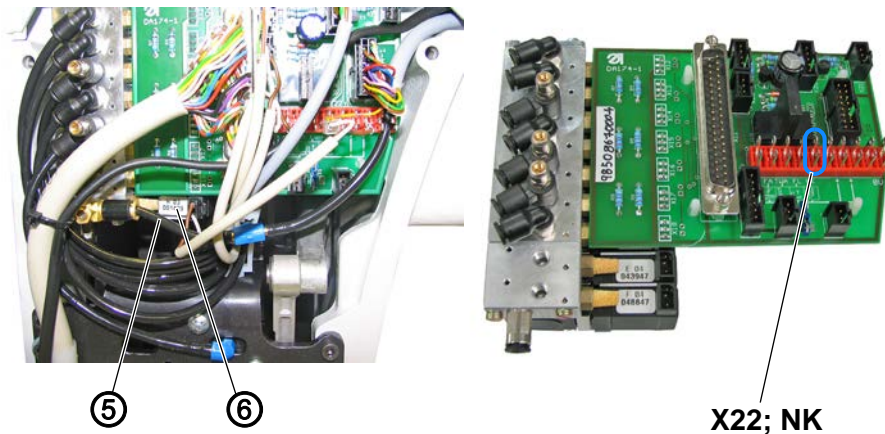


(4) - Schlauch



4. Schlauch (4) unterhalb der Maschine verlegen.

Abb. 6: Nadelkühlung unten montieren (3)



(5) - Schlauch

(6) - Magnetventil



5. Magnetventil (6) an der Steckleiste X22 anschließen:

- Kontakt 5 (NK)
- Kontakt 7 oder Kontakt 8 (+24 V)

6. Schlauch (5) pneumatisch anschließen.

4 M-TYPE PREMIUM: Nadelkühlung oben montieren

WARNUNG



Verletzungsgefahr durch spitze und sich bewegende Teile!

Einstich oder Quetschen möglich.

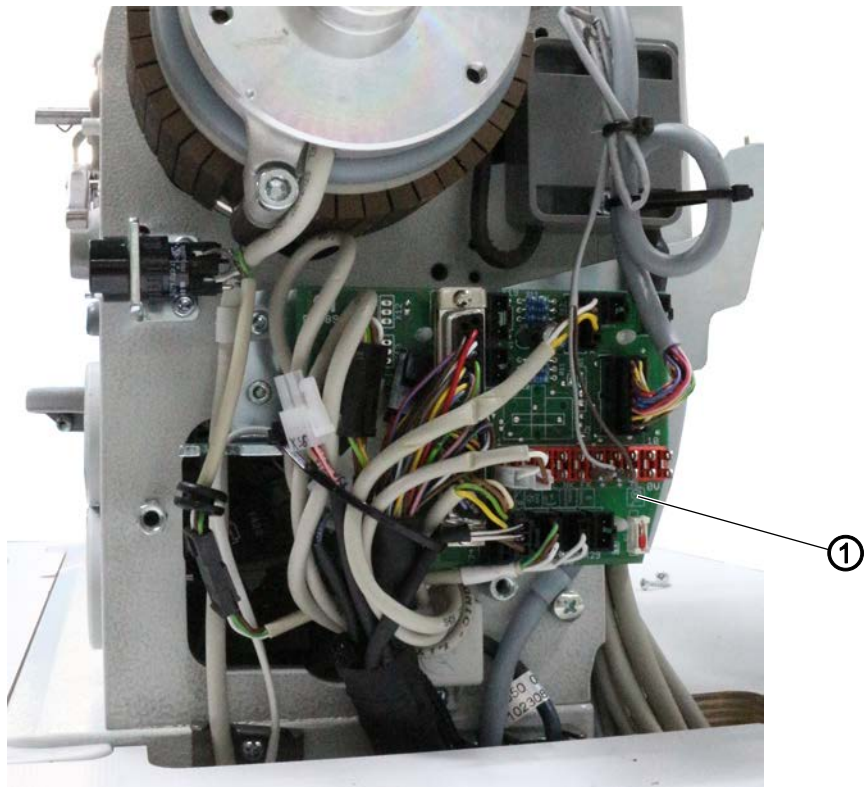
Maschine ausschalten, bevor Sie die Nadelkühlung montieren.



So montieren Sie die Nadelkühlung oben:

1. Motorabdeckung abnehmen.

Abb. 7: Nadelkühlung oben montieren (1)

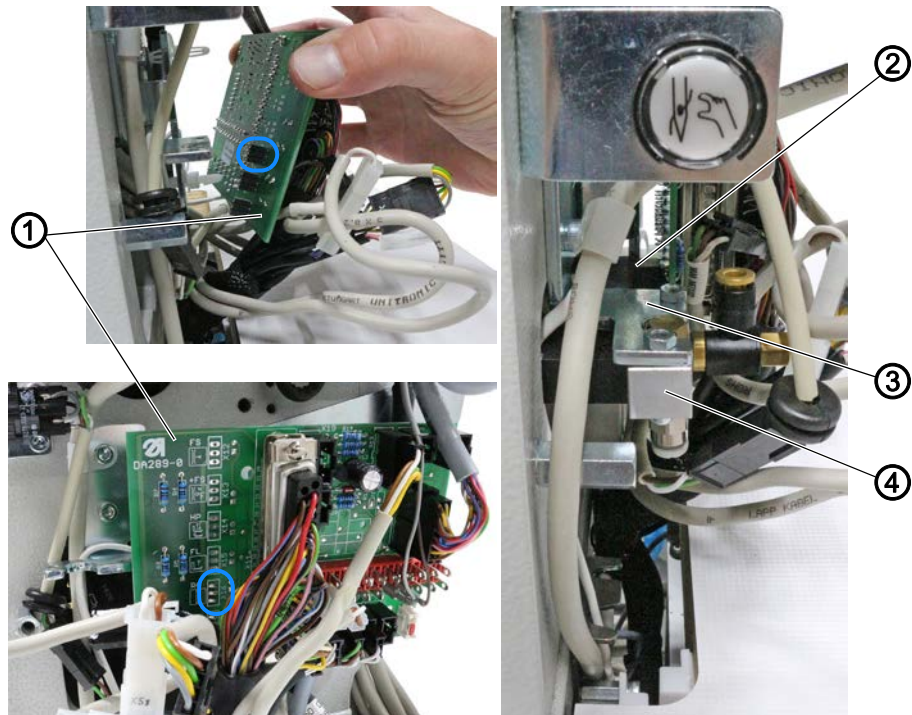


(1) - Platine



2. Platine (1) lösen.
Dazu die Platine (1) von den weißen Abstandhaltern herunterdrücken.
3. Anschlussplatte und Magnetventil zusammenschrauben.

Abb. 8: Nadelkühlung oben montieren (2)

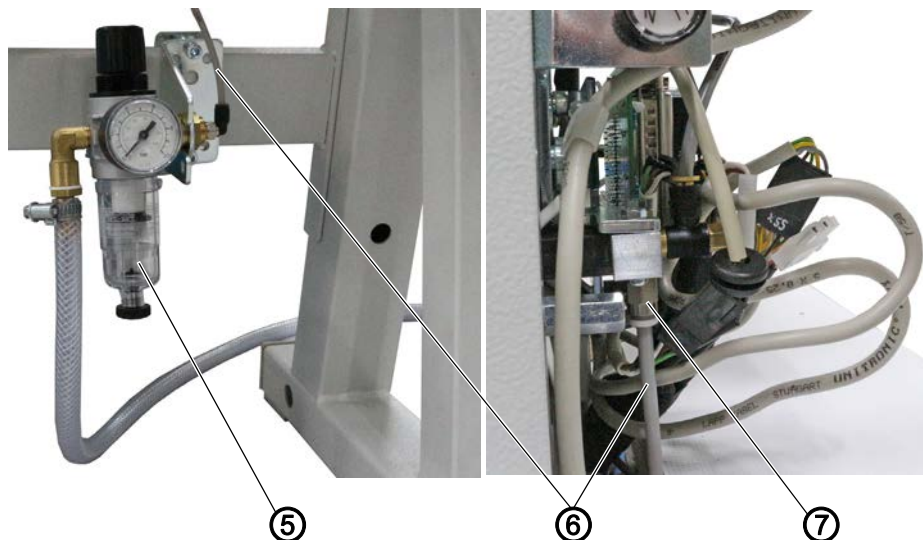


- (1) - Platine
- (2) - Magnetventil
- (3) - Halter
- (4) - Anschlussplatte



4. Magnetventil (2) auf Steckplatz X16 an der Platine (1) stecken. Falls der Steckplatz X16 bereits belegt ist, den Steckplatz X17 oder X18 nutzen.
5. Platine (1) befestigen.
6. Anschlussplatte (4) an Halter (3) festschrauben.

Abb. 9: Nadelkühlung oben montieren (3)

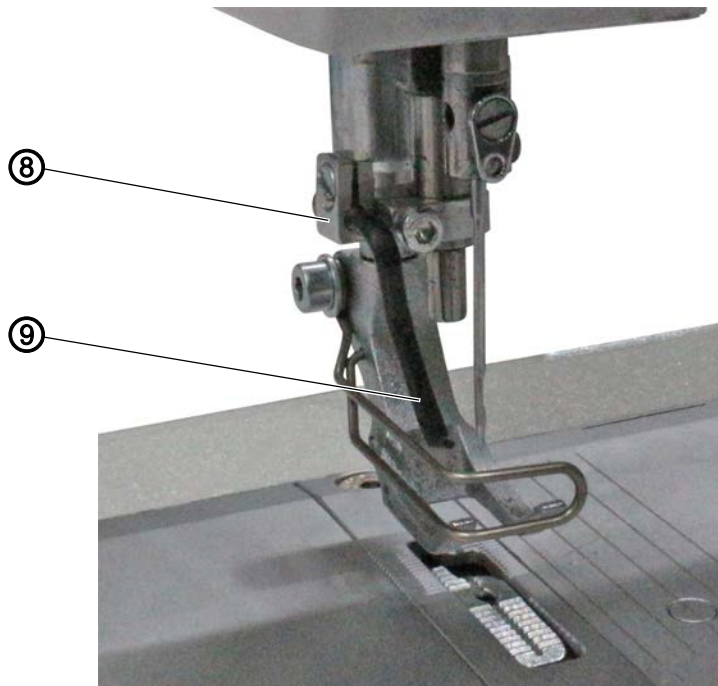


- (5) - Druckluft-Wartungseinheit
- (6) - Schlauch
- (7) - Ventil



7. Druckluft-Wartungseinheit (5) am Tischgestell montieren.
8. Anschluss-Schlauch mit einer Schlauchkupplung R 1/4" an das Druckluft-Netz anschließen.
9. Betriebsdruck 6 bar einstellen.
10. Schlauch (6) an Ventil (7) anschließen.
11. Nähfüße lüften.
12. Nadel ausbauen.
13. Transportfuß demontieren.

Abb. 10: Nadelkühlung oben montieren (4)



(8) - Kloben

(9) - Blasrohr

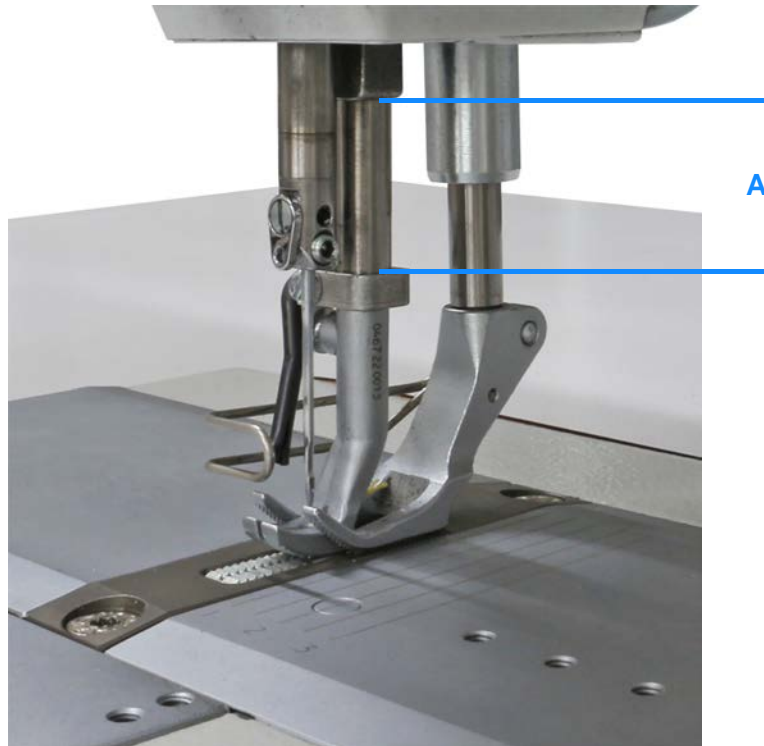


14. Blasrohr (9) an Kloben (8) schrauben.
15. Kloben (8) mit Blasrohr (9) an die Transportfuß-Stange schrauben.
16. Nadel einsetzen.
17. Blasrohr (9) so zur Nadel ausrichten, dass das Blasrohr (9) mittig zum Nadelöhr steht.
18. Transportfuß montieren.



Information

Abb. 11: Nadelkühlung oben montieren (5)

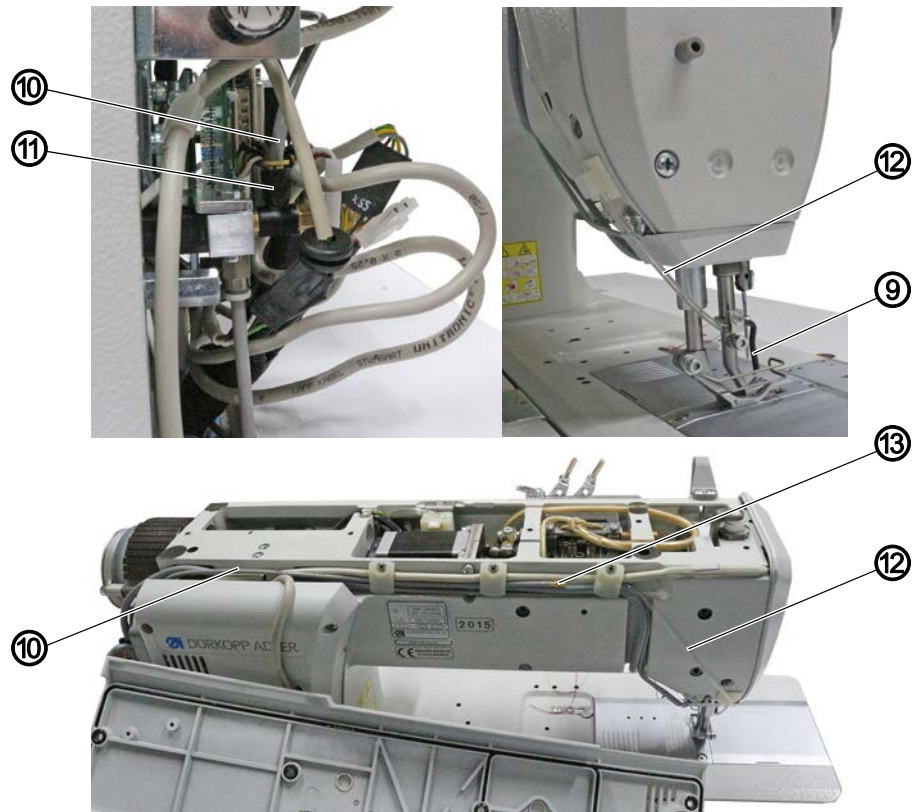


Bei abgesenktem Nähfuß muss der Abstand **A** 26 mm betragen.

Bei Maschinen mit KFA muss der Abstand **A** 24 mm betragen.

19. Armdeckel abnehmen.

Abb. 12: Nadelkühlung oben montieren (6)



(9) - Blasrohr
(10) - Schlauch
(11) - Ventil

(12) - Schlauch
(13) - Stecknippel



20. Schlauch (10) an Ventil (11) anschließen.
21. Schlauch (10) durch den Maschinenarm verlegen und mit Stecknippel (13) mit Schlauch (12) verbinden.
22. Schlauch (12) so kürzen, dass die Länge genau passt, um den Schlauch (12) an das Blasrohr (9) anzuschließen.
23. Armdeckel aufsetzen.
24. Motorabdeckung aufsetzen.
25. Handrad montieren.



Wichtig

Bei PREMIUM-Maschinen muss der Ventil-Ausgang für die elektropneumatische Nadelkühlung über die Software freigegeben werden.


HINWEIS

Sachschäden möglich!

Defekt der Schrittmotorkarten.

Um einen Defekt der Schrittmotorkarten zu verhindern, die richtige Software-Version aufspielen oder die Nähfuß-Lüftungshöhe anpassen.

Die Software-Version muss höher als **A04.30** sein.
Falls die Software-Version **A04.30 oder niedriger** ist:

- Software-Update durchführen ( *Serviceanleitung*)
- ODER**
- Nähfuß-Lüftungshöhe auf 16 mm (bei KFA 14 mm) begrenzen



So geben Sie den Ventilausgang über die Software frei:

1. Techniker-Ebene aufrufen.
 - Maschine einschalten
 - Tasten **P** und **S** gleichzeitig drücken
 - Passwort eingeben (25483)
- ↳ Sie befinden sich in der Techniker-Ebene.
2. Im Untermenü *BedienerKonf.* > *Ausg.Konfig.* den Parameter *t 56 00* wählen.
3. Dem Ausgang, an dem die Nadelkühlung angeschlossen ist, den Modus *1* (Nadelkühlung) zuweisen.

Ausgangssignal Maschine	Ausgang
RA (X16)	X120B.12
STL (X17)	X120B.22
STL (FA) (X18)	X120B.23

5 M-TYPE PREMIUM: Nadelkühlung unten montieren

WARNUNG



Verletzungsgefahr durch spitze und sich bewegende Teile!

Einstich oder Quetschen möglich.

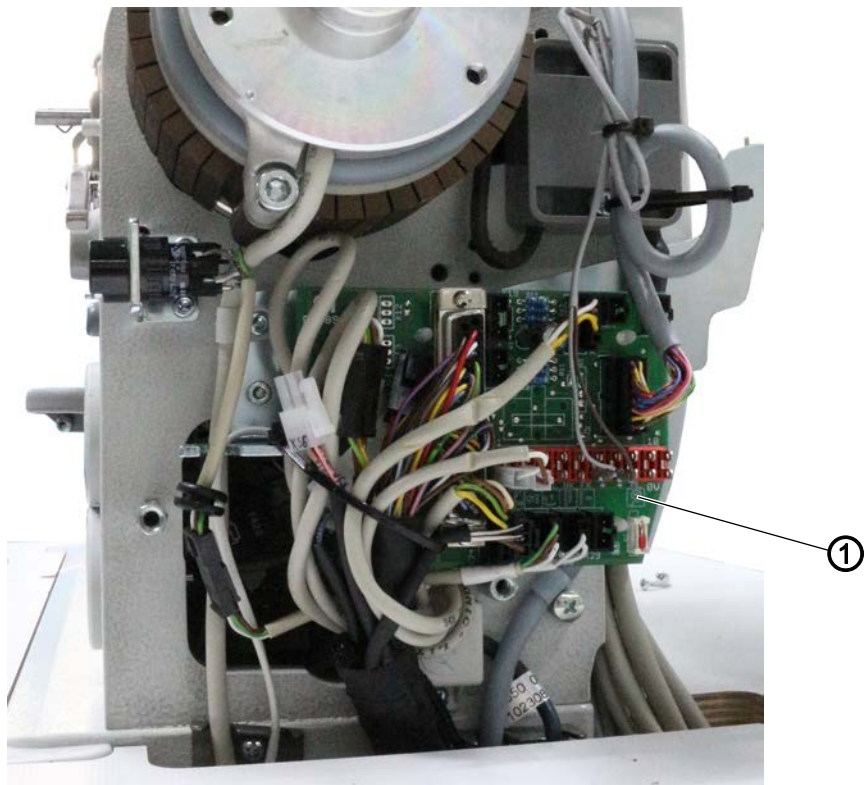
Maschine ausschalten, bevor Sie die Nadelkühlung montieren.



So montieren Sie die Nadelkühlung unten:

1. Motorabdeckung abnehmen.

Abb. 13: Nadelkühlung unten montieren (1)

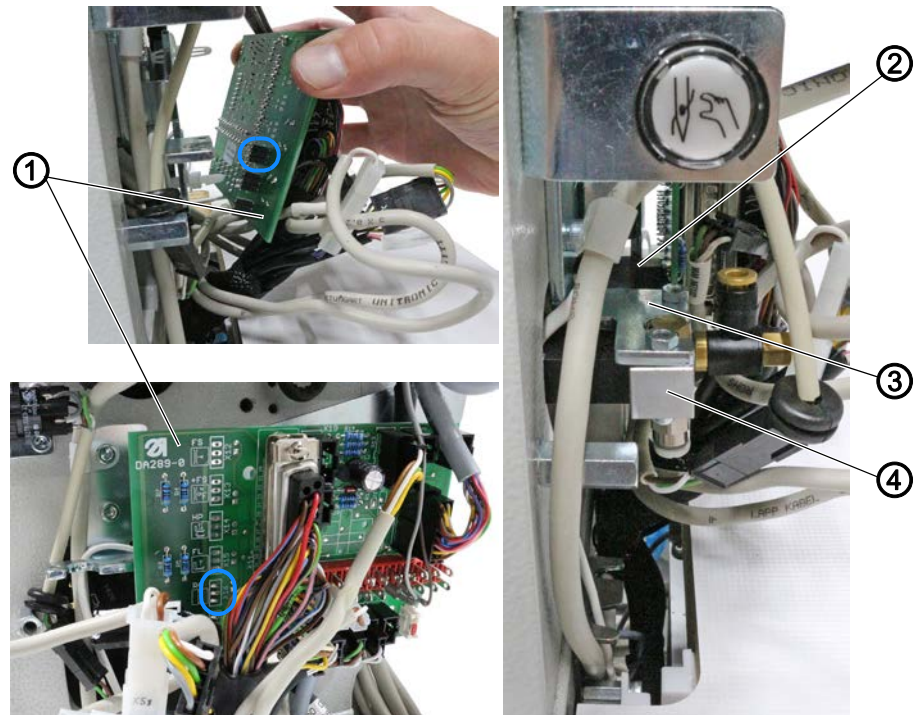


(1) - Platine



2. Platine (1) lösen.
Dazu die Platine (1) von den weißen Abstandhaltern herunterdrücken.
3. Anschlussplatte und Magnetventil zusammenschrauben.

Abb. 14: Nadelkühlung unten montieren (2)

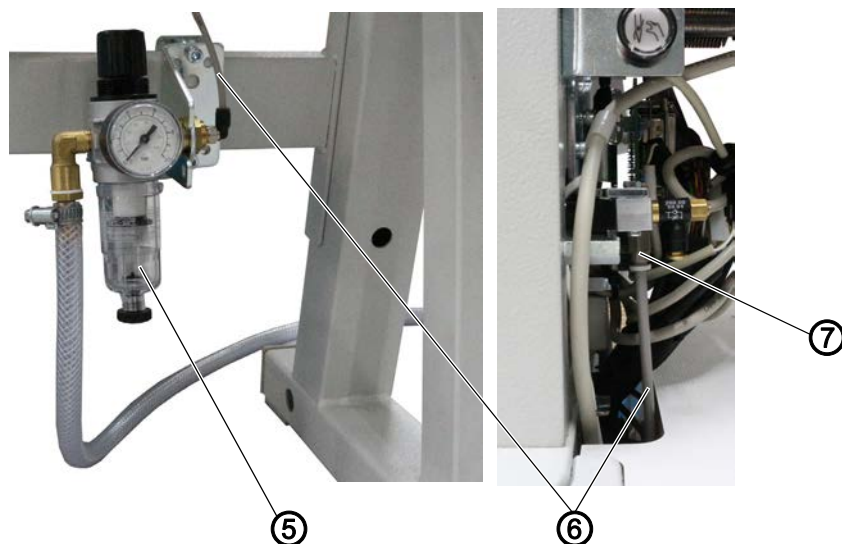


- (1) - Platine
 (2) - Magnetventil
 (3) - Halter
 (4) - Anschlussplatte



4. Magnetventil (2) auf Steckplatz X16 an der Platine (1) stecken. Falls der Steckplatz X16 bereits belegt ist, den Steckplatz X17 oder X18 nutzen.
5. Platine (1) befestigen.
6. Anschlussplatte (4) an Halter (3) festschrauben.

Abb. 15: Nadelkühlung unten montieren (3)

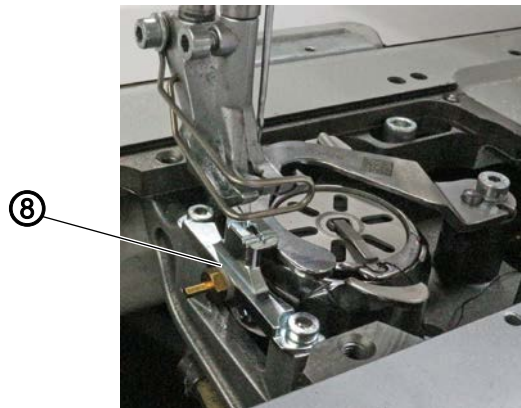


- (5) - Druckluft-Wartungseinheit
 (6) - Schlauch
 (7) - Ventil



7. Druckluft-Wartungseinheit (5) am Tischgestell montieren.
8. Anschluss-Schlauch mit einer Schlauchkupplung R 1/4" an das Druckluft-Netz anschließen.
9. Betriebsdruck 6 bar einstellen.
10. Schlauch (6) an Ventil (7) anschließen.
11. Stichplattenschieber öffnen.
12. Stichplatte ausbauen.
13. Transporteur ausbauen.

Abb. 16: Nadelkühlung unten montieren (4)

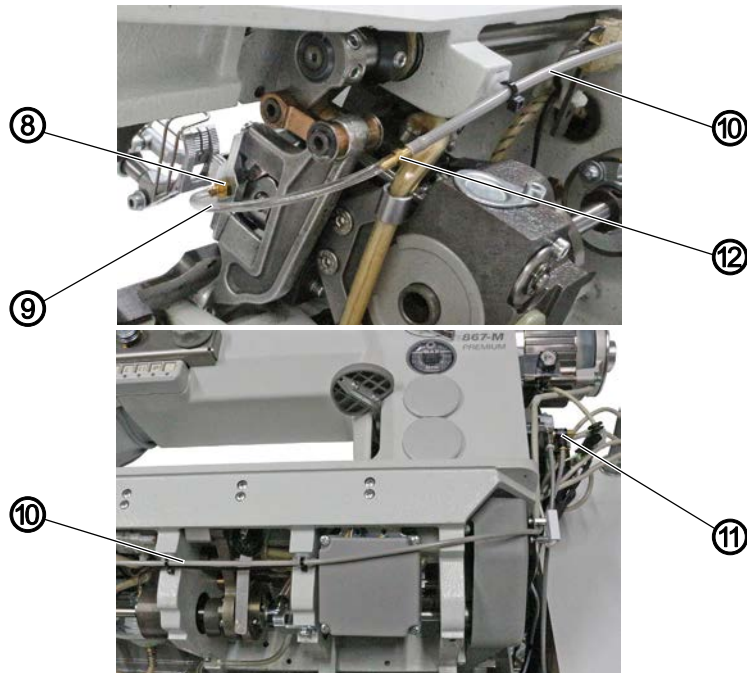


(8) - Transporteur



14. Neuen Transporteur (8) montieren.
15. Maschinenoberteil umlegen.

Abb. 17: Nadelkühlung unten montieren (5)



(8) - Transporteur
(9) - Schlauch
(10) - Schlauch

(11) - Ventil
(12) - Stecknippel



16. Schlauch (9) mit Transporteur (8) verbinden.
17. Schläuche (9) und (10) mit Stecknippel (12) verbinden.
18. Schlauch (10) unterhalb der Maschine mit Stecknippeln verlegen.
19. Schlauch (10) an Ventil (11) anschließen.
20. Maschinenoberteil aufrichten.
21. Motorabdeckung aufsetzen.
22. Handrad montieren.



Wichtig

Bei PREMIUM-Maschinen muss der Ventil-Ausgang für die elektropneumatische Nadelkühlung über die Software freigegeben werden.



So geben Sie den Ventilausgang über die Software frei:

1. Techniker-Ebene aufrufen.
 - Maschine einschalten
 - Tasten **P** und **S** gleichzeitig drücken
 - Passwort eingeben (25483)
- ↳ Sie befinden sich in der Techniker-Ebene.
2. Im Untermenü *BedienerKonf.* > *Ausg.Konfig.* den Parameter *t 56 00* wählen.
3. Dem Ausgang, an dem die Nadelkühlung angeschlossen ist, den Modus *1* (Nadelkühlung) zuweisen.

Ausgangssignal Maschine	Ausgang
RA (X16)	X120B.12
STL (X17)	X120B.22
STL (FA) (X18)	X120B.23



DÜRKOPP ADLER GmbH
Potsdamer Str. 190
33719 Bielefeld
Germany
Phone: +49 (0) 521 925 00
E-Mail: service@duerkopp-adler.com
www.duerkopp-adler.com