



869

Betriebsanleitung Operating Instructions

Alle Rechte vorbehalten.

Eigentum der Dürkopp Adler GmbH und urheberrechtlich geschützt. Jede, auch auszugsweise Wiederverwendung dieser Inhalte ist ohne vorheriges schriftliches Einverständnis der Dürkopp Adler GmbH verboten.

All rights reserved.

Property of Dürkopp Adler GmbH and copyrighted. Reproduction or publication of the content in any manner, even in extracts, without prior written permission of Dürkopp Adler GmbH, is prohibited.

Copyright © Dürkopp Adler GmbH - 2021

Vorwort

Diese Anleitung soll erleichtern, die Maschine kennenzulernen und ihre bestimmungsmäßigen Einsatzmöglichkeiten zu nutzen.

Die Betriebsanleitung enthält wichtige Hinweise, die Maschine sicher, sachgerecht und wirtschaftlich zu betreiben. Ihre Beachtung hilft, Gefahren zu vermeiden, Reparaturkosten und Ausfallzeiten zu vermindern und die Zuverlässigkeit und die Lebensdauer der Maschine zu erhöhen.

Die Betriebsanleitung ist geeignet, Anweisungen aufgrund bestehender nationaler Vorschriften zur Unfallverhütung und zum Umweltschutz zu ergänzen.

Die Betriebsanleitung muß ständig am Einsatzort der Maschine/Anlage verfügbar sein.

Die Betriebsanleitung ist von jeder Person zu lesen und anzuwenden, die beauftragt ist, an der Maschine/Anlage zu arbeiten. Darunter ist zu verstehen:

- Bedienung, einschließlich Rüsten, Störungsbehebung im Arbeitsablauf, Beseitigung von Produktionsabfällen, Pflege,
- Instandhaltung (Wartung, Inspektion, Instandsetzung) und/oder
- Transport

Der Bediener hat mit dafür zu sorgen, daß nur autorisierte Personen an der Maschine arbeiten.

Der Bediener ist verpflichtet, die Maschine mindestens einmal pro Schicht auf äußerlich erkennbare Schäden und Mängel zu prüfen, eingetretene Veränderungen (einschließlich des Betriebsverhaltens), die die Sicherheit beeinträchtigen, sofort zu melden.

Das verwendende Unternehmen hat dafür zu sorgen, daß die Maschine immer nur in einwandfreiem Zustand betrieben wird.

Es dürfen grundsätzlich keine Sicherheitseinrichtungen demontiert oder außer Betrieb gesetzt werden.

Ist die Demontage von Sicherheitseinrichtungen beim Rüsten, Reparieren oder Warten erforderlich, hat unmittelbar nach Abschluß der Wartungs- oder Reparaturarbeiten die Remontage der Sicherheitseinrichtungen zu erfolgen.

Eigenmächtige Veränderungen an der Maschine schließen eine Haftung des Herstellers für daraus resultierende Schäden aus.

Alle Sicherheits- und Gefahrenhinweise an der Maschine/Anlage beachten! Die gelb/schwarz gestreiften Flächen sind Kennzeichnungen ständiger Gefahrenstellen, z. B. mit Quetsch-, Schneid-, Scher- oder Stoßgefahr.

Beachten Sie neben den Hinweisen in dieser Betriebsanleitung die allgemein gültigen Sicherheits- und Unfallverhütungs-Vorschriften.

Allgemeine Sicherheitshinweise

Die Nichteinhaltung folgender Sicherheitshinweise kann zu körperlichen Verletzungen oder zu Beschädigungen der Maschine führen.

1. Die Maschine darf erst nach Kenntnisnahme der zugehörigen Betriebsanleitung und nur durch entsprechend unterwiesene Bedienpersonen in Betrieb genommen werden.
2. Lesen Sie vor Inbetriebnahme auch die Sicherheitshinweise und die Betriebsanleitung des Motorsherstellers.
3. Die Maschine darf nur ihrer Bestimmung gemäß und nicht ohne die zugehörigen Schutzeinrichtungen betrieben werden; dabei sind auch alle einschlägigen Sicherheitsvorschriften zu beachten.
4. Beim Austausch von Nähwerkzeugen (wie z.B. Nadel, Nähfuß, Stichplatte, Stoffschieber und Spule), beim Einfädeln, beim Verlassen des Arbeitsplatzes sowie bei Wartungsarbeiten ist die Maschine durch Betätigen des Hauptschalters oder durch Herausziehen des Netzsteckers vom Netz zu trennen.
5. Die täglichen Wartungsarbeiten dürfen nur von entsprechend unterwiesenen Personen durchgeführt werden.
6. Reparaturarbeiten sowie spezielle Wartungsarbeiten dürfen nur von Fachkräften bzw. entsprechend unterwiesenen Personen durchgeführt werden.
7. Für Wartungs- und Reparaturarbeiten an pneumatischen Einrichtungen ist die Maschine vom pneumatischen Versorgungsnetz (max. 7 - 10 bar) zu trennen. Vor dem Trennen ist zunächst eine Druckentlastung an der Wartungseinheit vorzunehmen. Ausnahmen sind nur bei Justierarbeiten und Funktionsprüfungen durch entsprechend unterwiesene Fachkräfte zulässig.
8. Arbeiten an der elektrischen Ausrüstung dürfen nur von dafür qualifizierten Fachkräften durchgeführt werden.
9. Arbeiten an unter Spannung stehenden Teilen und Einrichtungen sind nicht zulässig. Ausnahmen regeln die Vorschriften DIN VDE 0105.
10. Umbauten bzw. Veränderungen der Maschine dürfen nur unter Beachtung aller einschlägigen Sicherheitsvorschriften vorgenommen werden.
11. Bei Reparaturen sind die von uns zur Verwendung freigegebenen Ersatzteile zu verwenden.
12. Die Inbetriebnahme des Oberteils ist so lange untersagt, bis festgestellt wurde, dass die gesamte Nähmaschine den Bestimmungen der EG-Richtlinien entspricht.
13. Das Anschlusskabel muss mit einem landesspezifischen zugelassenem Netzstecker versehen werden. Hierfür ist eine qualifizierte Fachkraft erforderlich (sh. auch Pkt. 8).



Diese Zeichen stehen vor Sicherheitshinweisen, die unbedingt zu befolgen sind.

Verletzungsgefahr !

Beachten Sie darüber hinaus auch die allgemeinen Sicherheitshinweise.



Vorwort und allgemeine Sicherheitshinweise

Teil 1: Bedienanleitung Klasse 869 - Originalbetriebsanleitung

(Ausgabe 05.2010)

1.	Produktbeschreibung	4
2.	Bestimmungsgemäßer Gebrauch	4
3.	Unterklassen	5
4.	Zusatzausstattungen	6
5.	Technische Daten	
5.1	Technische Daten der Unterklassen	8
6.	Bedienen	
6.1	Nadelfaden einfädeln	10
6.2	Nadelfadenspannung einstellen	11
6.2.1	Funktion der Faden-Hauptspannung und der Faden-Zusatzspannung in Abhängigkeit von der Nähfußlüftung bei Unterklasse 869-	12
6.2.2	Funktion der Faden-Zusatzspannung in Abhängigkeit von der Hubverstellung und dem Speedomat bei Unterklasse 869-	13
6.3	Nadelfadenspannung öffnen	13
6.4	Zusatzspannung ein- und ausschalten bei den Unterklassen 869-180020, 869-280020, 869-180122 und 869-280122	14
6.5	Fadenregulator einstellen	15
6.6	Greiferfaden aufspulen	16
6.7	Greiferfadenspule wechseln	17
6.8	Greiferfadenspannung einstellen	18
6.9	Nadel einsetzen und wechseln bei 1-Nadelmaschinen	19
6.10	Nadel einsetzen und wechseln bei 2-Nadelmaschinen	20
6.10	Nähfüße lüften	21
6.11	Nähfüße in Hochstellung arretieren	22
6.12	Nähfußdruck	22
6.13	Nähfußhub	23
6.14	Stichlänge einstellen	25
6.15	Tastenblock am Maschinenarm	26
7.	Nähen	
7.1	Nähen mit Maschinen mit Kupplungsantrieb FIR	27
7.2	Nähen mit Maschinen mit Positionierantrieb Efka DC1550/DA321G	28



8.	Oberteil umklappen.	31
9.	Tischplatte abklappen bei Gestell MG 56-2	32
10.	Wartung	
10.1	Reinigen und Prüfen	33
10.2	Ölschmierung	35

1. Produktbeschreibung

Die **DÜRKOPP ADLER 869** ist eine Einnadel-Doppelsteppstich-Freiarmnähmaschine mit Untertransport, Nadeltransport und alternierendem Fuß-Obertransport.

Je nach Unterklasse als Einnadel- oder Zweinadelmaschine, mit oder ohne elektropneumatisch betätigtem Fadenabschneider.

- Die Maschinen sind mit einem großen Vertikalgreifer ausgestattet.
- Der Durchgang unter den Nähfüßen beim Lüften beträgt max. 20 mm.
- Die Restfadlänge nach dem Fadenabschneidevorgang beträgt ca. 15mm.
- Die Sicherheitsrutschkupplung, verhindert Greiferverstellung und Greiferbeschädigungen bei Fadeneinschlag in die Greiferbahn.
- Automatische Dochtschmierung mit einem Schauglas im Arm für Maschinenschmierung und Greiferschmierung.
- Alle Unterklassen, außer die Klassen ohne FA - Einrichtung, sind mit einem 6er – Taster ausgestattet. Ein weiteres Tastelement ist in den Griffbereich der Näherin heruntergezogen und kann wahlweise mit den 6 unterschiedlichen Funktionen des Tasters belegt werden.
- Integrierter Spuler

D

2. Bestimmungsgemäßer Gebrauch

Die Klasse **869** ist ein Nähmaschinenoberteil, das bestimmungsgemäß zum Nähen von leichtem bis mittelschwerem Nähgut verwendet werden kann. Solches Nähgut ist in der Regel aus textilen Fasern zusammengesetztes Material oder aber Leder. Solche Nähmaterialien werden in der Bekleidungs-, der Wohn- und Autopolsterindustrie verwendet.

Ferner können mit diesem Nähmaschinenoberteil möglicherweise auch sogenannte technische Nähte ausgeführt werden. Hier muss jedoch der Betreiber (gerne in Zusammenarbeit mit der **DÜRKOPP ADLER GmbH**) eine Abschätzung der möglichen Gefahren vornehmen, da solche Anwendungsfälle einerseits vergleichsweise selten sind und andererseits die Vielfalt unübersehbar ist. Je nach Ergebnis dieser Abschätzung sind möglicherweise geeignete Sicherungsmaßnahmen zu ergreifen.

Allgemein darf nur trockenes Nähgut mit diesem Nähmaschinenoberteil verarbeitet werden. Das Material darf nicht stärker als 10 mm sein, wenn es durch die abgesenkten Nähfüße zusammengedrückt ist. Das Material darf keine harten Gegenstände beinhalten, da anderenfalls das Nähmaschinenoberteil nur mit einem zusätzlichen Augenschutz betrieben werden dürfte. Ein solcher Augenschutz ist zur Zeit nicht lieferbar.

Die Naht wird im allgemeinen mit Nähgarnen aus textilen Fasern der Dimension bis 10/3 NeB (Bauwollfäden), 10/3 Nm (Synthetikfäden) bzw. 10/4 Nm (Umspinnzwirne) erstellt.

Wer andere Fäden einsetzen will, muss auch hier vorher die davon ausgehenden Gefahren abschätzen und ggf. Sicherungsmaßnahmen ergreifen.

Die Nähmaschine darf nur in trockenen und gepflegten Räumen aufgestellt und betrieben werden. Wird die Nähmaschine in anderen Räumen, die nicht trocken und gepflegt sind, eingesetzt, können weitere Maßnahmen erforderlich werden, die zu vereinbaren sind (siehe EN 60204-31: 1999).

Wir gehen als Hersteller von Industrienähmaschinen davon aus, dass an unseren Produkten zumindest angelerntes Bedienpersonal arbeitet, so dass alle üblichen Bedienungen und ggf. deren Gefahren als bekannt vorausgesetzt werden können.

3. Unterklassen

869-180020	Einnadel-Freiarm-Doppelsteppstichmaschine mit Unter-, Nadel- und alternierendem Fuß-Obertransport.
869-180122	Einnadel-Freiarm-Doppelsteppstichmaschine mit Unter-, Nadel- und alternierendem Fuß-Obertransport, elektropneumatischem Fadenabschneider, elektropneumatischer Nahtverriegelung und Nähfußlüftung. Mit großem Greifer.
869-180322	Einnadel-Freiarm-Doppelsteppstichmaschine mit Unter-, Nadel- und alternierendem Fuß-Obertransport, elektropneumatischer Hubschnellverstellung, elektropneumatischem Fadenabschneider, zuschaltbare Fadenspannung, elektropneumatischer Nahtverriegelung, elektropneumatischer zweiter Stichlänge und Nähfußlüftung. Mit großem Greifer, mit integrierter Nähleuchte.
869-280020	Zweinnadel-Freiarm-Doppelsteppstichmaschine mit Unter-, Nadel- und alternierendem Fuß-Obertransport.
869-280122	Zweinnadel-Freiarm-Doppelsteppstichmaschine mit Unter-, Nadel- und alternierendem Fuß-Obertransport, elektropneumatischem Fadenabschneider, elektropneumatischer Nahtverriegelung und Nähfußlüftung. Mit großem Greifer.
869-280322	Zweinnadel-Freiarm-Doppelsteppstichmaschine mit Unter-, Nadel- und alternierendem Fuß-Obertransport, elektropneumatischer Hubschnellverstellung, elektropneumatischem Fadenabschneider, zuschaltbare Fadenspannung, elektropneumatischer Nahtverriegelung, elektropneumatischer zweiter Stichlänge und Nähfußlüftung. Mit großem Greifer, mit integrierter Nähleuchte.

4. Zusatzausstattungen

Für die **869** sind folgende Zusatzausstattungen lieferbar:

Bestell-Nr	Zusatzausstattung	Unterklassen					
		869-180020	869-180122	869-180322	869-280020	869-280122	869-180322
9780 000108	WE-8 Wartungseinheit für pn. Zusatzausstattungen	X	X	X	X	X	X
0797 003031	Pneumatik-Anschlusspaket Für den Anschluss von Gestellen mit Wartungseinheit	X	X	X	X	X	X
0867 490010	Bedienfeldwinkel	X	o	o	X	o	o
9822 510001	Halogen-Nähleuchte für Nähmaschinenoberteil	X	X	X	X	X	X
9880 867100	Nähleuchten-Anbausatz	X	X	X	X	X	X
0798 500088	Nählicht-Trafo	X	X	X	X	X	X
9880 867103	Eindiodennähleuchte	X	X	X	X	X	X
9880 867102	Integrierte Nähleuchte	X	X	o	X	X	o
9850 001089	Netzteil für integrierte- und Eindiodennähleuchte	X	X	o	X	X	o
9850 867001	Leiterplatte Ölüberwachung		X	o		X	o
0867 590014	Elektropneum. Nadelkühlung von oben		X	X			
0867 590344	Mech. Nähfußlüftung mit Pedal	X			X		
0867 590354	Pneumatische Nähfußlüftung; für Kupplungsantriebe	X			X		
0867 590364	Pneumatische Nähfußlüftung; für DC 1550	X			X		
0867 590464	Handverriegelung	o	X	o	o	X	o
N800 080004	Kantenanschlag schwenkbar (wie Del Vecchia)	X	X	X	X	X	X
9805 791113	USB-Memory-Stick Für Datenübertragung bei EFKA-Steuerung DA321G	X	X	X	X	X	X
Gestelle							
MG55 400384	Gestellsatz Tischplatte 1200x550 ohne Ausschnitt	X	X	X	X	X	X
MG55 400394	Gestellsatz Tischplatte 1200x550 mit Ausschnitt	X	X	X	X	X	X
MG56 400064	Gestellsatz Tischplatte 1250x600 geteilt, abklappbar, für Kupplungsantriebe	X			X		
MG56 400074	Gestellsatz Tischplatte 1250x600 geteilt, abklappbar, für DC 1550	X	X	X	X	X	X

o = Serienausstattung

x = Zusatzausstattung

5. Technische Daten

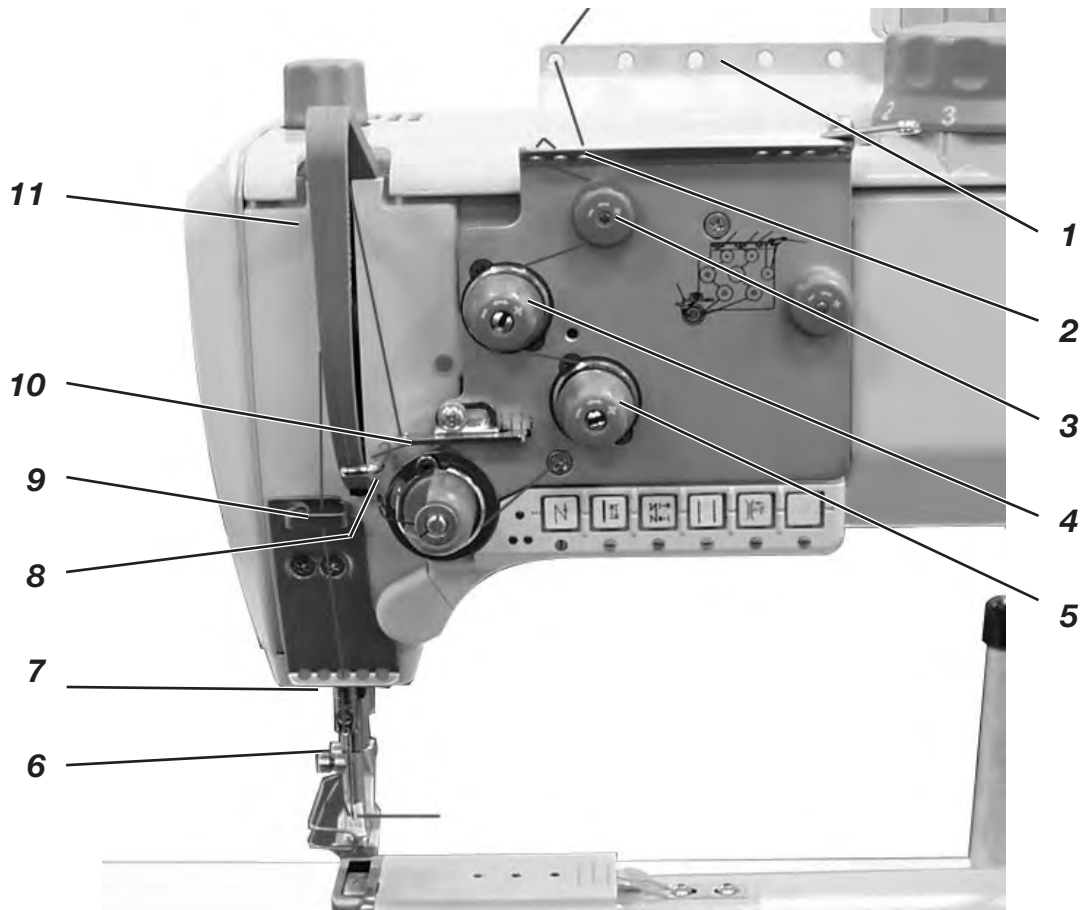
Geräusche: Arbeitsplatzbezogener Emissionswert nach DIN 45635-48-A-1-KL-2

869-180020	LC = -dB (A) Stichlänge: _ mm Nähgut:	Nähfußhub: ___ mm	Stichzahl: ____ min
869-180122	LC = -dB (A) Stichlänge: _ mm Nähgut:	Nähfußhub: ___ mm	Stichzahl: ____ min
869-180322	LC = -dB (A) Stichlänge: _ mm Nähgut:	Nähfußhub: ___ mm	Stichzahl: ____ min
869-280020	LC = -dB (A) Stichlänge: _ mm Nähgut:	Nähfußhub: ___ mm	Stichzahl: ____ min
869-280122	LC = -dB (A) Stichlänge: _ mm Nähgut:	Nähfußhub: ___ mm	Stichzahl: ____ min
869-280322	LC = -dB (A) Stichlänge: _ mm Nähgut:	Nähfußhub: ___ mm	Stichzahl: ____ min

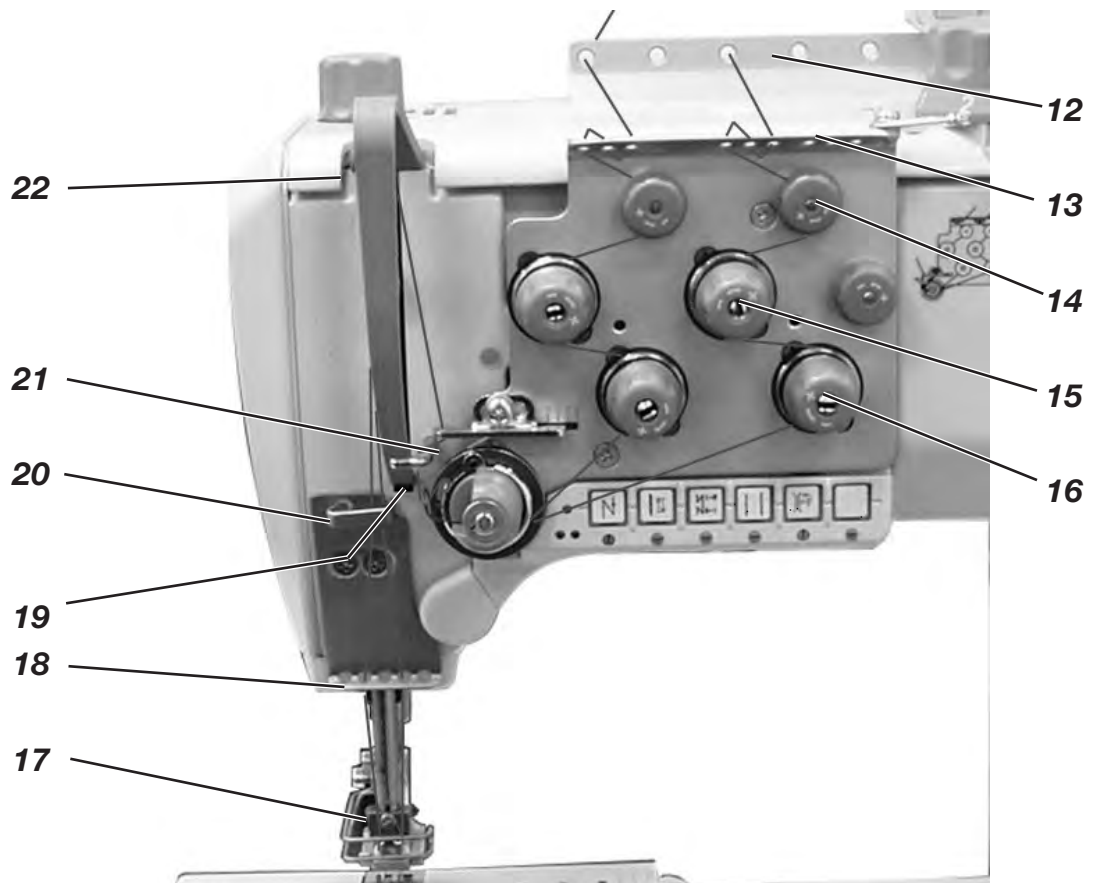
5.1 Technische Daten der Unterklassen

	Unterklasse					
	869-180020	869-180122	869-180322	869-280020	869-280122	869-180322
Nähstichtyp	Steppstich 301					
Greifertyp	vertikal, groß					
Anzahl Nadeln	1		2			
Nadelsystem	134-35					
Nadeldicke max. (je nach E-Nr.) [Nm]	180					
Max. Nähfadendicken Nadelfaden [Nm] Geiferfaden [Nm]	80/3 - 10/3 100/3 - 10/3					
Stichlänge Vorwärts [mm] Rückwärts	9 9					
Max. Stichzahl [min]	2800					
Stichzahl bei Auslieferung [min]	2800					
Max. Nähfußhub [mm]	9					
Höhe der gelüfteten Nähfüße max. [mm]	20					
Betriebsdruck [bar]	6					
Luftverbrauch pro Arbeitsspiel [NL]	0,7					
Abmessungen (L x B x H) (mit angebaudem Efka DC 1550) [mm]	600/ 230/ 470 (600/ 300/ 470)			650/230/470 (650/ 300/ 470)		
Gewicht (mit angebaudem Efka DC 1550) [kg]	52 (56)			53 (57)		
Bemessungsspannung [V/Hz]	Je nach Antriebspaket					
Bemessungsspannung bei Auslieferung [V/Hz]	Je nach Antriebspaket					
Bemessungsleistung [KVA]	Je nach Antriebspaket					

Einfädelschema Einnadel-Maschine



Einfädelschema Zweinadel-Maschine



6. Bedienen

6.1 Nadelfaden einfädeln



Vorsicht Verletzungsgefahr !

Hauptschalter ausschalten !

Nadelfaden nur bei ausgeschalteter Nähmaschine einfädeln.

Nadelfaden einfädeln bei 1-Nadel-Nähmaschinen

- Garnrollen auf den Garnständer aufstecken und Nadelfaden durch den Abwickelarm führen.
Der Abwickelarm muss senkrecht über den Garnrollen stehen.
- Faden durch Führung 1 und Führung 2 fädeln.
- Faden im Uhrzeigersinn um die Vorspannung 3 fädeln.
- Faden gegen den Uhrzeigersinn um die Zusatzspannung 4 führen.
- Faden im Uhrzeigersinn um die Hauptspannung 5 führen.
- Faden unter die Fadenanzugsfeder 8 ziehen und durch den Fadenregulator 10 zum Fadenhebel 11 fädeln.
- Faden durch den Fadenhebel 11 und die Fadenführungen 9, 7 und 6 an der Nadelstange fädeln.
- Faden ins Nadelöhr einfädeln.

D

Nadelfaden einfädeln bei 2-Nadel-Nähmaschinen

- Garnrollen auf den Garnständer aufstecken und Nadel- und Greiferfaden durch den Abwickelarm führen.
Der Abwickelarm muss senkrecht über den Garnrollen stehen.

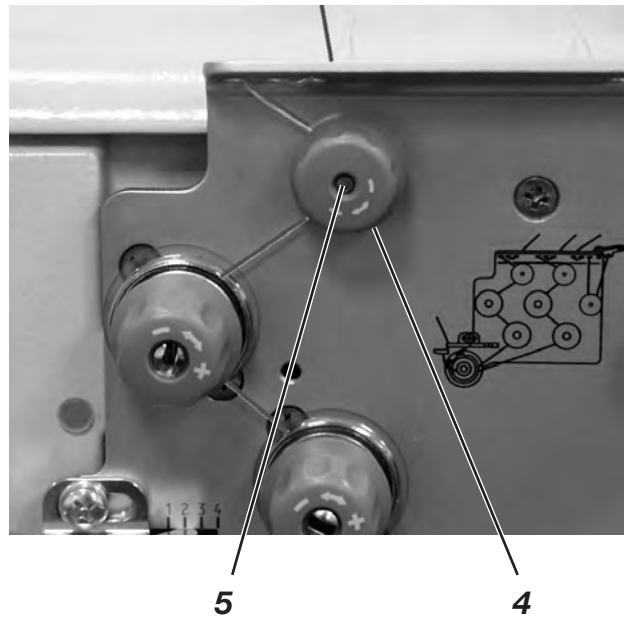
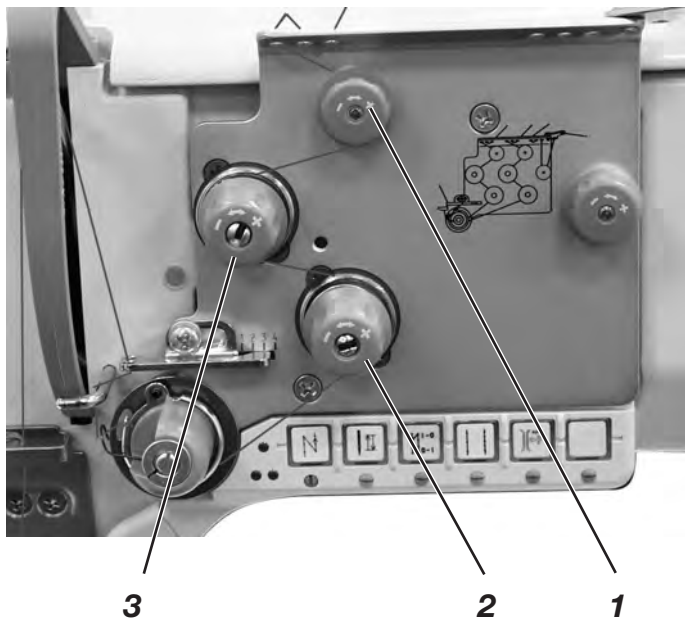
Faden für linke Nadel (wie bei 1-Nadel-Nähmaschinen)

- Faden durch Führung 1 und Führung 2 fädeln.
- Faden im Uhrzeigersinn um die Vorspannung 3 fädeln.
- Faden gegen den Uhrzeigersinn um die Zusatzspannung 4 führen.
- Faden im Uhrzeigersinn um die Hauptspannung 5 führen.
- Faden unter die Fadenanzugsfeder 8 ziehen und durch den Fadenregulator 10 zum Fadenhebel 11 fädeln.
- Faden durch den Fadenhebel 11 und die Fadenführungen 9, 7 und 6 an der Nadelstange fädeln.
- Faden ins Nadelöhr einfädeln.

Faden für rechte Nadel

- Faden durch Führung 12 und Führung 13 fädeln.
- Faden im Uhrzeigersinn um die Vorspannung 14 fädeln.
- Faden gegen den Uhrzeigersinn um die Zusatzspannung 15 führen.
- Faden im Uhrzeigersinn um die Hauptspannung 16 führen.
- Faden unter die Fadenanzugsfeder 19 ziehen und durch den Fadenregulator 21 zum Fadenhebel 22 fädeln.
- Faden durch den Fadenhebel 22 und die Fadenführungen 20, 18 und 17 an der Nadelstange fädeln.
- Faden ins Nadelöhr der rechten Nadel fädeln.

6.2 Nadelfadenspannung einstellen



Vorspannung

Bei geöffneter Hauptspannung 2 und Zusatzspannung 3 ist eine geringe Restspannung des Nadelfadens erforderlich. Die Restspannung wird durch die Vorspannung 1 erzeugt.

Die Vorspannung 1 beeinflusst gleichzeitig die Länge des geschnittenen Nadelfadenendes (Anfangsfaden für die nächste Naht).

- Grundeinstellung:
Stellrad 4 verdrehen, bis ihre Vorderseite mit Bolzen 5 bündig steht.
- Kürzerer Anfangsfaden:
Stellrad 4 im Uhrzeigersinn drehen.
- Längerer Anfangsfaden:
Stellrad 4 gegen den Uhrzeigersinn drehen.

Hauptspannung

Die Hauptspannung 2 ist so gering wie möglich einzustellen.

Die Verschlingung der Fäden soll in der Mitte des Nähgutes liegen. Zu starke Fadenspannungen können bei dünnem Nähgut zu unerwünschtem Kräuseln und Fadenreißen führen.

- Hauptspannung 2 so einstellen, dass ein gleichmäßiges Stichbild erreicht wird.
Spannung erhöhen - Stellrad im Uhrzeigersinn drehen
Spannung verringern - Stellrad gegen den Uhrzeigersinn drehen

Zusatzspannung

Die zuschaltbare Zusatzspannung 3 dient zur schnellen Änderung der Nadelfadenspannung, z. B. an Nahtverdickungen.

- Zusatzspannung 3 niedriger als Hauptspannung 2 einstellen.

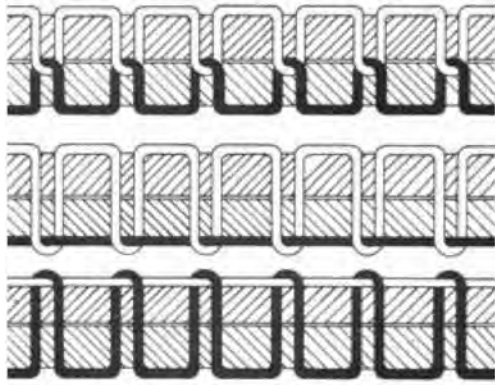


Abb. A Korrekte Fadenverschlingung in der Mitte des Nähgutes

Abb. B Nadelfadenspannung zu schwach
oder
Greiferfadenspannung zu stark

Abb. C Nadelfadenspannung zu stark
oder
Greiferfadenspannung zu schwach

6.2.1 Funktion der Faden-Hauptspannung und der Faden-Zusatzspannung in Abhängigkeit von der Nähfußlüftung bei Unterklasse 869- ...

Mit dem Taster 1 (siehe Kapitel 6.15) im Tastensatz an der Maschine kann die Faden-Zusatzspannung jederzeit ein- und ausgeschaltet werden. Der Parameter F-299 muss dafür auf "1" eingestellt sein.

Parameter Einstellung	Nähfußlüftung in der Naht		Nähfußlüftung nach dem Fadenabschneiden	
	Faden- Haupt- spannung	Faden- Zusatz- spannung	Faden- Haupt- spannung	Faden- Zusatz- spannung
F-196=0	0	0	0	0
F-196=1	1	1	0	0
F-196=2	0	0	1	1
F-196=3	1	1	1	1

1 = Fadenspannung mechanisch geöffnet

0 = Fadenspannung mechanisch geschlossen

- Ist die Faden-Zusatzspannung geöffnet, bleibt der Zustand bei der Nähfußlüftung erhalten.
- Wird die Maschine ausgeschaltet, bleibt der zuletzt eingestellte Zustand der Faden-Zusatzspannung über Netz aus erhalten.

6.2.2 Funktion der Faden-Zusatzspannung in Abhängigkeit von der Hubverstellung und dem Speedomat bei Unterklasse 869-...

Mit dem Taster 1 (siehe Kapitel 6.14) im Tastensatz an der Maschine kann die Faden-Zusatzspannung jederzeit ein- und ausgeschaltet werden. Der Parameter F-255 muss dafür auf "7" eingestellt sein.

Parameter Einstellung	Hubverstellung max. über Krietaster	Hubverstellung durch Stellrad mit Erreichen der HP-Drehzahl von Parameter F-117 (Speedomat)
F-197 = 0	1	1
F-197 = 1	0	1
F-197 = 2	1 (*)	0
F-197 = 3	0	0

(*) Wenn die Hubverstellung (max.) über Krietaster eingeschaltet wird und die HP-Drehzahl von Parameter F-117 durch den "Speedomat" erreicht wird, wird die Faden-Zusatzspannung auch automatisch eingeschaltet.

0 = Faden-Zusatzspannung mechanisch geschlossen

1 = Faden-Zusatzspannung mechanisch geöffnet

- Ist die Faden-Zusatzspannung geschlossen, bleibt der Zustand bei der Hubverstellung erhalten.
- Wird die Maschine ausgeschaltet, bleibt der zuletzt eingestellte Zustand der Faden-Zusatzspannung über Netz aus erhalten.

Grundeinstellung im Steuerkasten für die automatische Stufen-Stichzahlreduzierung (Speedomat) durch das Stellrad für die Höhe des alternierenden Transporthubes

Parameter 188

Stufe 01-21	gesamter Speedomat-Bereich
Stufe 01-10	maximal zugelassene Stichzahl, Parameter F-111 = 3000 min ⁻¹
Stufe 11-18	lineare Stufenweise Absenkung der maximalen Stichzahl (Speedomat)
Stufe 19-21	maximal zugelassene Stichzahl, Parameter F-117 = 1.800 min ⁻¹

6.3 Nadelfadenspannung öffnen

Unterklassen

869-180020, 869-280020

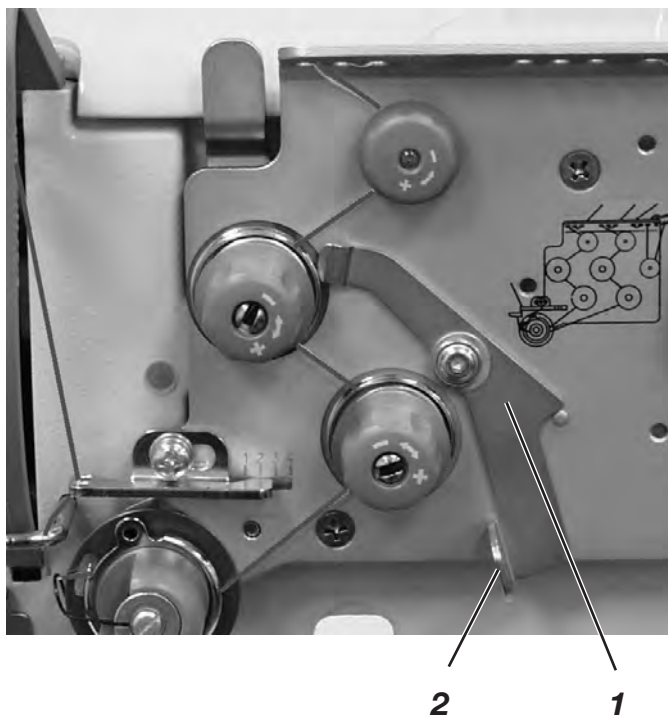
Beim Lüften der Nähfüße mit dem Kniehebel werden Haupt- und Zusatzspannung automatisch geöffnet.

Unterklassen

869-180122, 869-180322, 869-280122, 869-280322

Die Nadelfadenspannung wird beim Fadenabschneiden automatisch geöffnet.

6.4 Zusatzspannung ein- und ausschalten bei den Unterklassen 869-180020, 869-280020, 869-180122 und 869-280122



Mit dem Hebel 1 wird die Zusatzspannung ein- und ausgeschaltet.

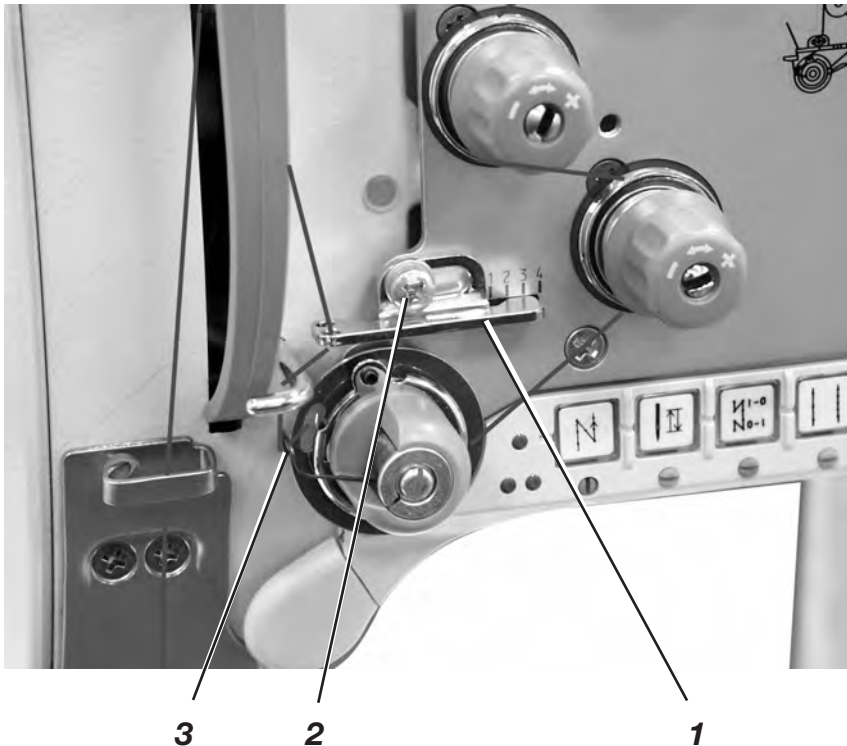
Einschalten

- Den Griff 2 des Hebels 1 nach links schieben.

Ausschalten

- Den Griff 2 des Hebels 1 nach rechts schieben.

6.5 Fadenregulator einstellen



Vorsicht Verletzungsgefahr !

Hauptschalter ausschalten.

Fadenregulator nur bei ausgeschalteter Nähmaschine einstellen.

Mit dem Fadenregulator 1 wird die zur Stichbildung benötigte Nadelfadenmenge reguliert. Nur ein genau eingestellter Fadenregulator gewährleistet ein optimales Nähergebnis.

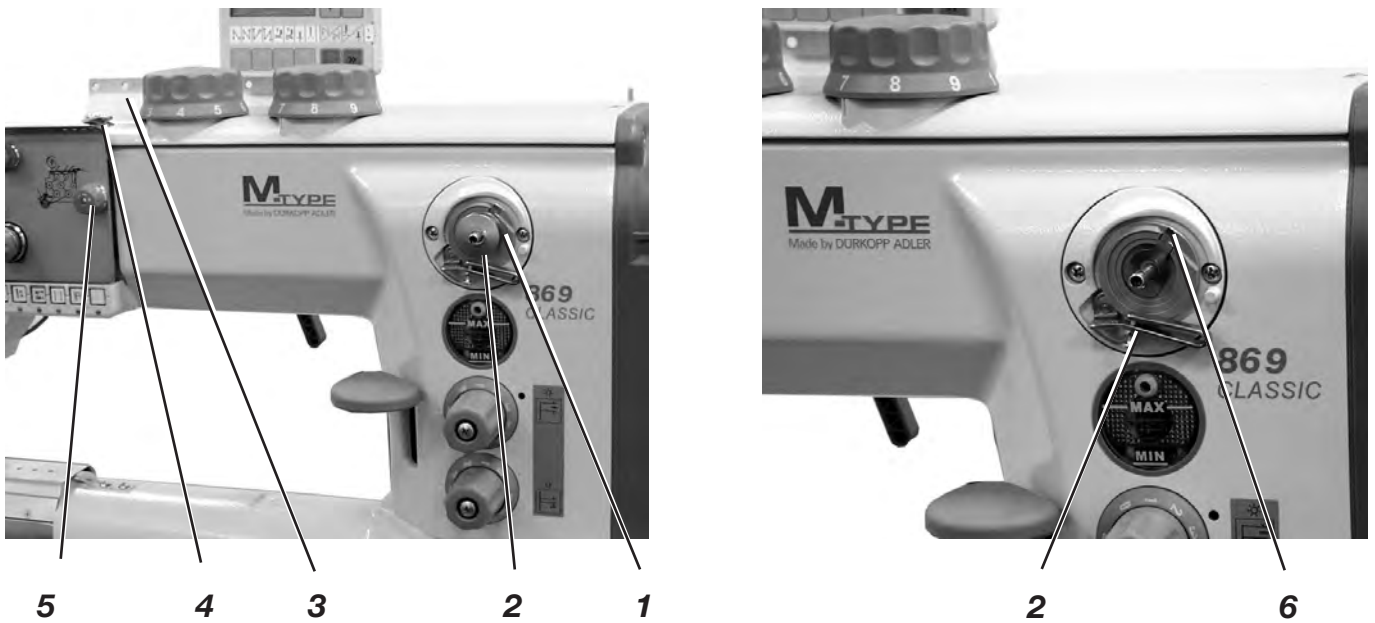
Bei richtiger Einstellung muss die Nadelfadenschlinge mit geringer Spannung über die dickste Stelle des Greifers gleiten.

- Schraube 2 lösen.
- Position des Fadenregulators 1 verändern.
Fadenregulator nach links = Nadelfadenmenge größer
Fadenregulator nach rechts = Nadelfadenmenge kleiner
- Schraube 2 festdrehen.

Einstellhinweis:

Wenn die größte Fadenmenge benötigt wird, muss die Fadenanzugsfeder 3 ca 0,5 mm aus ihrer unteren Endstellung nach oben gezogen werden. Dies ist der Fall, wenn die Nadelfadenschlinge den maximalen Greiferdurchmesser passiert.

6.6 Greiferfaden aufspulen



- Garnrollen auf den Garnständer aufstecken und Greiferfaden durch den Abwickelarm führen.
- Faden durch die Führung 3, die Spannung 5 und die Führung 3 ziehen.
- Faden hinter Messer 6 einklemmen und abreißen.
- Spule 1 auf den Spuler stecken.
Der Faden braucht nicht von Hand auf der Spule angewickelt werden.
- Spulerhebel 2 in die Spule drücken.
- Nähen.
Der Spulerhebel beendet den Vorgang, sobald die Spule voll ist. Der Spuler hält immer so an, dass das Messer 6 in Position steht. (Siehe rechte Abbildung).
- Volle Spule 1 abziehen, Faden hinter Messer 6 einklemmen und abreißen.
- Leere Spule für den nächsten Spulvorgang auf den Spuler stecken und Spulerhebel 2 in die Spule drücken.



Achtung Bruchgefahr !

Wenn der Faden nicht während des Nähens aufgespult werden soll, ist der Nähfuß unbedingt in der gelüfteten Stellung zu arretieren und der Nähfußhub auf den kleinsten Wert einzustellen.

6.7 Greiferfadenspule wechseln



1



2



Vorsicht Verletzungsgefahr !

Hauptschalter ausschalten.

Greiferfadenspule nur bei ausgeschalteter Nähmaschinen wechseln.

Leere Spule entnehmen

- Abdeckung 1 zur Seite schieben, Klappe 7 hochstellen und die leere Spule 2 herausnehmen.



Volle Spule einlegen

- Spule 2 so einlegen, dass sie sich beim Fadenabzug in entgegengesetzter Richtung zum Greifer bewegt.
- Greiferfaden durch den Schlitz 3 führen und unter die Feder 4 ziehen.
- Greiferfaden durch den Schlitz 6 ziehen und ca 3 cm nachziehen.
- Klappe 7 schließen und den Greiferfaden durch die Führung 5 der Klappe ziehen.

6.8 Greiferfadenspannung einstellen



1



Vorsicht Verletzungsgefahr !

Hauptschalter ausschalten.

Greiferfadenspannung nur bei ausgeschalteter Maschine einstellen.

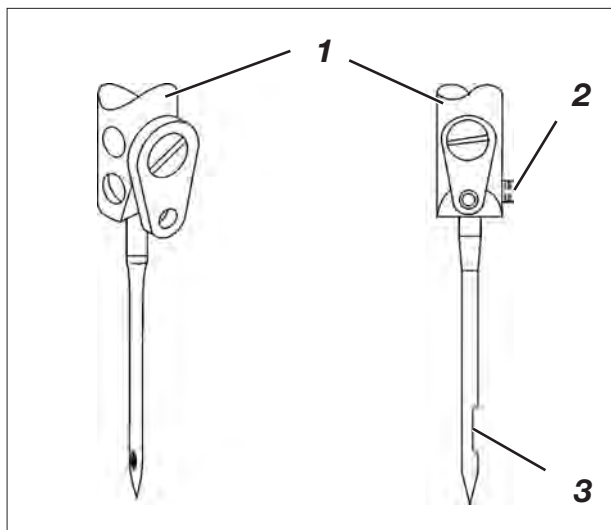
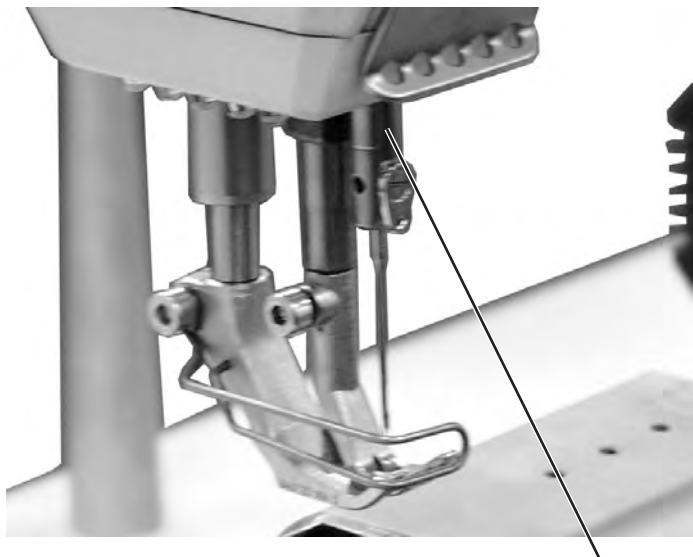
D

Spannungsfeder 2 einstellen

- Spannungsfeder 2 mit Regulierschraube 1 einstellen.
Greiferfadenspannung erhöhen =
Schraube 1 im Uhrzeigersinn drehen

Greiferfadenspannung verringern =
Schraube 1 gegen den Uhrzeigersinn drehen.

6.9 Nadel einsetzen und wechseln bei 1-Nadelmaschinen



1



Vorsicht Verletzungsgefahr !

Hauptschalter ausschalten.

Nadel nur bei ausgeschalteter Nähmaschine wechseln.

- Handrad drehen, bis die Nadelstange 1 ihre höchste Stellung erreicht hat.
 - Schraube 2 lösen.
 - Nadel nach unten aus der Nadelstange 1 herausziehen.
 - Neue Nadel bis zum Anschlag in die Bohrung der Nadelstange 1 einschieben.
- Achtung!**
Die Hohlkehle 3 muss zum Greifer zeigen.
- Schraube 2 festdrehen.



ACHTUNG !

Beim Wechsel auf eine andere Nadeldicke muss der Abstand des Greifers zur Nadel korrigiert werden (siehe Serviceanleitung).

Die Nichtbeachtung des oben stehenden Hinweises kann zu folgenden Fehlern führen:

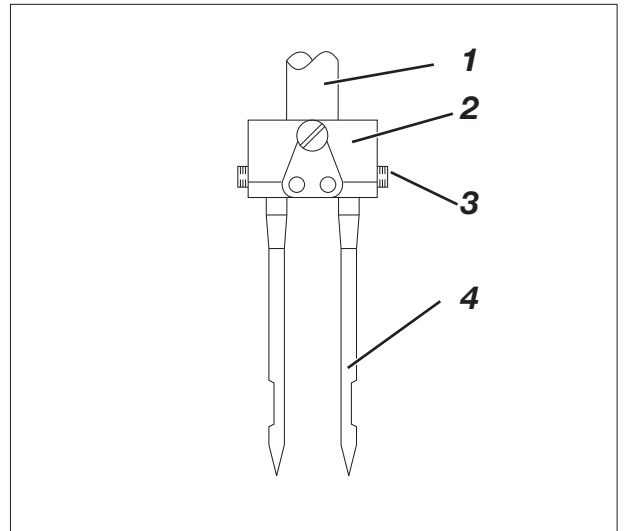
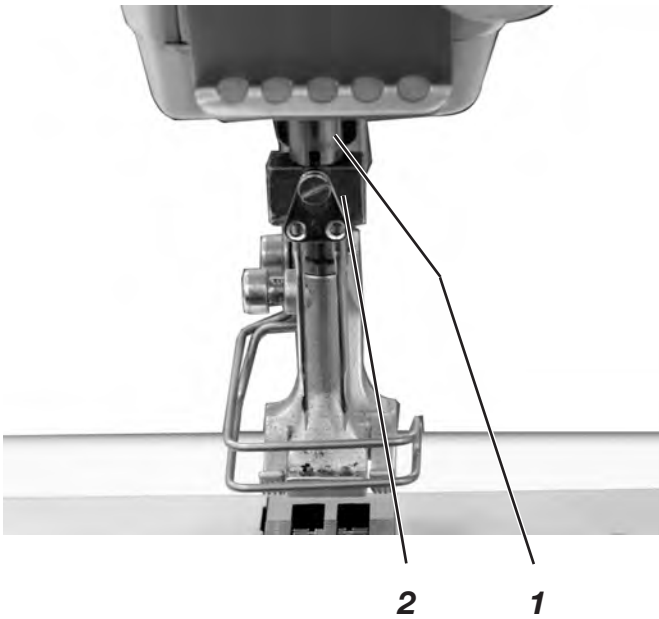
Beim Einsetzen einer dünneren Nadel:

- Fehlstiche
- Beschädigung des Fadens

Beim Einsetzen einer dickeren Nadel:

- Beschädigung der Greiferspitze
- Beschädigung der Nadel

6.10 Nadel einsetzen und wechseln bei 2-Nadelmaschinen



Vorsicht Verletzungsgefahr !

Hauptschalter ausschalten.
Nadeln nur bei ausgeschalteter Nähmaschine wechseln.

- Handrad drehen, bis die Nadelstange 1 ihre höchste Stellung erreicht hat.
- Schraube 3 lösen.
- Nadel nach unten aus dem Nadelhalter 2 herausziehen.
- Neue Nadel bis zum Anschlag in die Bohrung des Nadelhalters 2 einschieben.

Achtung!

Von der Bedienseite aus gesehen muss die Hohlkehle 4 der rechten Nadel nach rechts und die Hohlkehle der linken Nadel nach links zeigen (siehe Skizze).

- Schraube 3 festdrehen.



ACHTUNG !

Beim Wechsel auf eine andere Nadeldicke muss der Abstand des Greifers zur Nadel korrigiert werden (siehe Serviceanleitung).

Die Nichtbeachtung des oben stehenden Hinweises kann zu folgenden Fehlern führen:

Beim Einsetzen einer dünneren Nadel:

- Fehlstiche
- Beschädigungen des Fadens

Beim Einsetzen einer dickeren Nadel:

- Beschädigungen der Greiferspitze
- Beschädigungen der Nadeln

6.10 Nähfüße lüften



Unterklasse

869-180020, 869-280020

Die Nähfüße können mechanisch durch Betätigen des Kniehebels 1 gelüftet werden.

Unterklassen

869-180112, 869-180322, 869-280122, 869-280322

Die Nähfüße können elektropneumatisch durch Betätigen des Pedals 2 oder den Kniehebel 1 gelüftet werden.

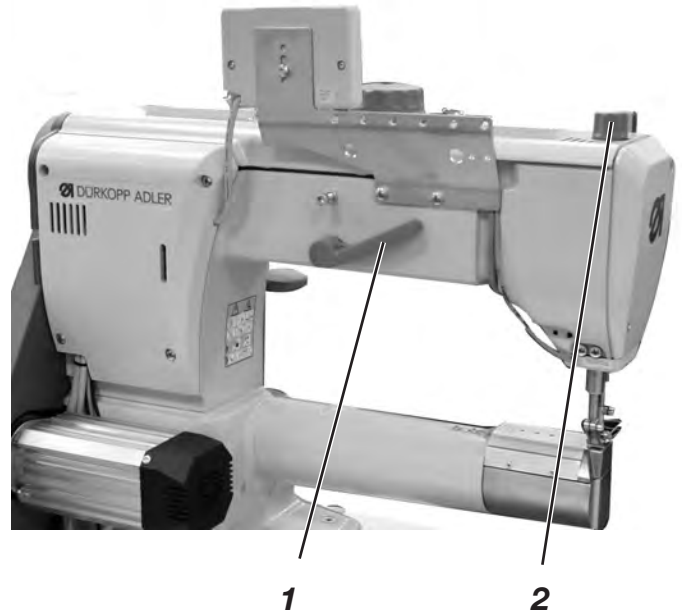
Mechanische Nähfußlüftung (Kniehebel)

- Zum Verschieben des Nähgutes (z.B. zu Korrekturzwecken) Kniehebel 1 (optional) nach rechts drücken.
Die Nähfüße bleiben gelüftet, solange Kniehebel 1 betätigt wird.

Elektropneumatische Nähfußlüftung (Pedal)

- Pedal 2 halb rückwärts treten.
Die Nähfüße werden bei Maschinenstillstand gelüftet.
- Pedal 2 voll rückwärts treten.
Das Fadenabschneiden wird aktiviert und die Nähfüße gelüftet.

6.11 Nähfüße in Hochstellung arretieren



- Hebel 1 nach unten schwenken.
Die Nähfüße sind in Hochstellung arretiert.
 - Hebel 1 nach oben schwenken.
Die Arretierung ist aufgehoben.
- oder
- Die Nähfüße pneumatisch oder mit dem Kniehebel lüften.
Der Hebel 1 schwenkt dann in seine Ausgangsstellung zurück.

D

6.12 Nähfußdruck

Der gewünschte Nähfußdruck wird mit Drehknopf 2 eingestellt.



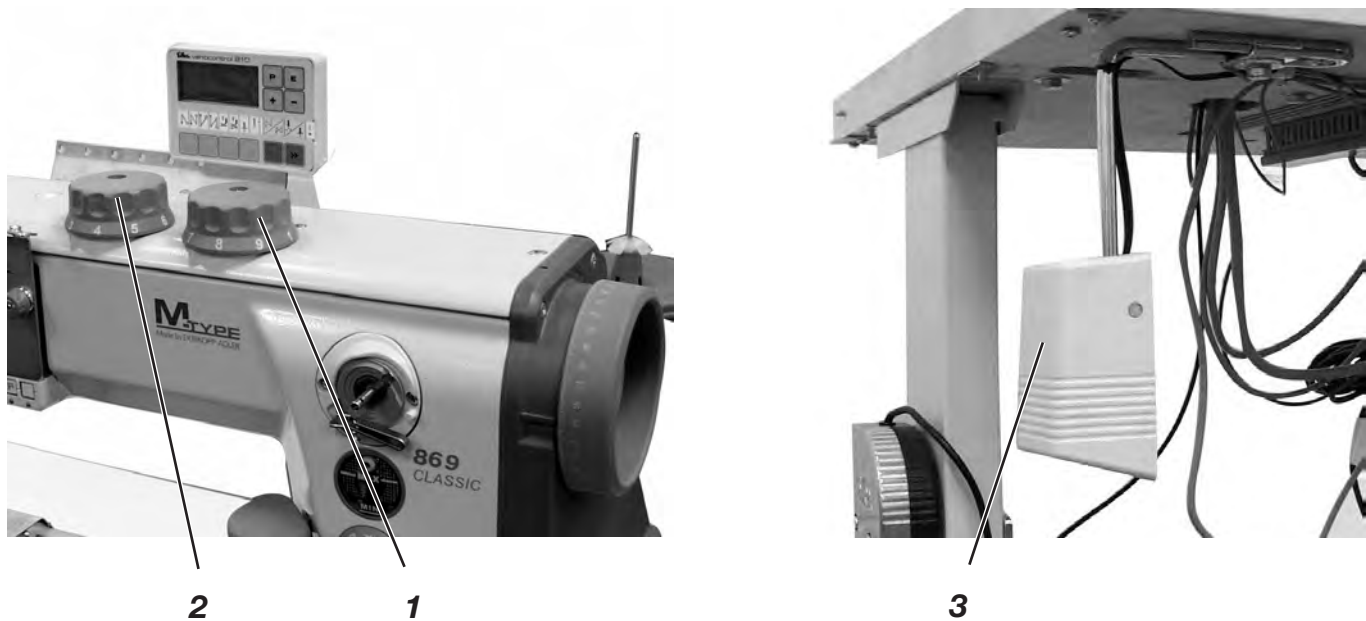
ACHTUNG !

Das Nähgut darf nicht "schwimmen".

Nicht mehr Druck als notwendig einstellen.

- Nähfußdruck erhöhen = Stellrad 2 im Uhrzeigersinn drehen.
- Nähfußdruck verringern = Stellrad 2 gegen den Uhrzeigersinn drehen.

6.13 Nähfußhub



Die Spezialnähmaschine 869 ist je nach Unterklasse serienmäßig mit zwei Stellrädern für den Nähfußhub ausgestattet.

Mit dem linken Stellrad 2 wird der Standard-Nähfußhub von 1 bis 9 mm gewählt.

Mit dem rechten Stellrad 1 wird ein erhöhter Nähfußhub von 1 bis 9 mm eingestellt.

- Stellrad 1 und 2 verdrehen (1 bis 9)
1 = minimaler Nähfußhub
9 = maximaler Nähfußhub

Automatische Stichzahlbegrenzung

Maschinen ohne Fadenabschneider

Bei diesen Maschinen wird die Drehzahl nicht geprüft. Bitte beachten Sie den Hinweis und die Tabelle auf der nächsten Seite.

Maschinen mit Fadenabschneider

Nähfußhub und Stichzahl sind voneinander abhängig. Ein Potentiometer ist mechanisch mit dem Stellrad verbunden. Die Steuerung erkennt über dieses Potentiometer den eingestellten Nähfußhub und begrenzt automatisch die Drehzahl.

Maschinen mit elektropneumatischer Hubschnellverstellung

Bei Verdickungen im Nähgut oder zum Übernähen von Quernähten kann der erhöhte Nähfußhub (Stellrad 1) während des Nähens mit dem Knieschalter 3 unter der Tischplatte zugeschaltet werden. Wie bei den Maschinen mit Fadenabschneider ist auch hier das Potentiometer vorhanden.



ACHTUNG Bruchgefahr!

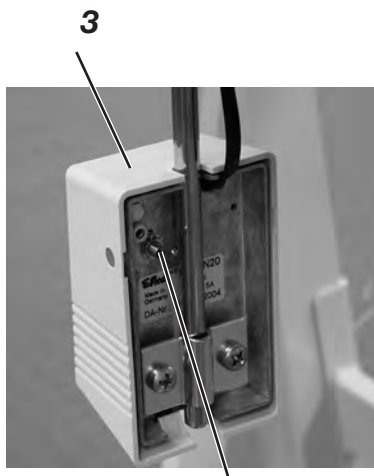
Der mit dem Stellrad 2 eingestellte Standard-Nähfußhub darf nie größer als der mit Stellrad 1 eingestellte Hub sein.

Betriebsart der Hubschnellverstellung

Die Aktivierungsdauer des maximalen Nähfußhubes hängt von der eingestellten Betriebsart ab. Es kann zwischen drei Betriebsarten gewählt werden.

Die einzelnen Betriebsarten werden durch die Einstellung der Parameter **F-138** und **F-184** am Bedienfeld bestimmt (siehe beiliegende Anleitung des Motorenherstellers).

Betriebsart	Bedienung / Erläuterung
Tastend F-138 = 0 F-184 = 0	Der maximale Nähfußhub bleibt zugeschaltet solange Knieschalter 3 betätigt wird.
Rastend F-138 = 1	Der maximale Nähfußhub wird durch Betätigen der Knieschalters 3 zugeschaltet. Durch erneutes Betätigen des Knieschalters wird der maximale Nähfußhub wieder ausgeschaltet.
Tastend mit Mindeststichzahl F-138 = 0 F-184 0 < 100	Der maximale Nähfußhub bleibt zugeschaltet solange Knieschalter 3 betätigt wird. Nach dem Entlasten des Knieschalters näht die Maschine bis zum Erreichen der eingestellten Mindeststichzahl (Parameter F-184) mit maximalem Nähfußhub. Anschließend wird die Naht mit normalem Nähfußhub fortgesetzt.



Hinweis!

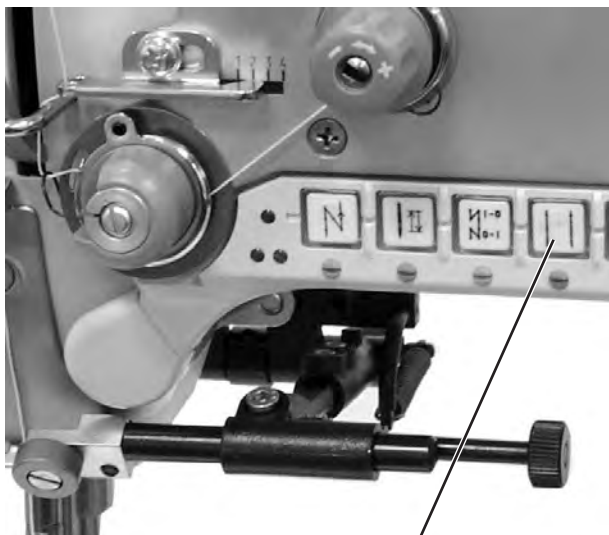
Mit dem Schalter 4 auf der Rückseite des Knieschalters 3 kann auch zwischen Funktion "rastend" und "tastend" gewechselt werden.

HINWEIS !

Um einen möglichst sicheren Betrieb und eine hohe Lebensdauer zu erreichen, sollten die in der Tabelle angegebenen max. Stichzahlen nicht überschritten werden.

Unterklasse	Stichlängenbereich Stellradposition	Nähfußhub [mm]	max. Stichzahl [min ⁻¹]
869-180020	0-6	1-3	2800
869-180112		4	2500
869-180322		5	2100
869-280020		6-9	1800
869-280122		6-9	1-4
869-280322	5		2100
	6-9		1800

6.14 Stichlänge einstellen



4



3

2

1

Die Spezialnähmaschinen 869 sind je nach Unterklasse mit zwei Stellrädern ausgestattet. Es können so zwei verschiedene Stichlängen genäht werden, die über den Taster 4 aktiviert werden können (siehe Kapitel 6.15).

Mit den beiden Stellrädern 1 und 2 am Maschinenarm werden die Stichlängen eingestellt.

- Mit dem oberen Stellrad 1 die größere Stichlänge einstellen.
Stellung 1 = min. Stichlänge
Stellung 9 = max. Stichlänge
- Mit dem unteren Stellrad 2 die kleinere Stichlänge einstellen.
Stellung 1 = min. Stichlänge
Stellung 9 = max. Stichlänge

Die Stichlängen sind für das Vorwärts- und Rückwärts nähen gleich groß.

- Zum manuellen Nähen von Riegeln Stichstellerhebel 3 nach unten drücken.
Die Maschine näht rückwärts, solange der Stichstellerhebel 3 gedrückt ist.

Hinweis

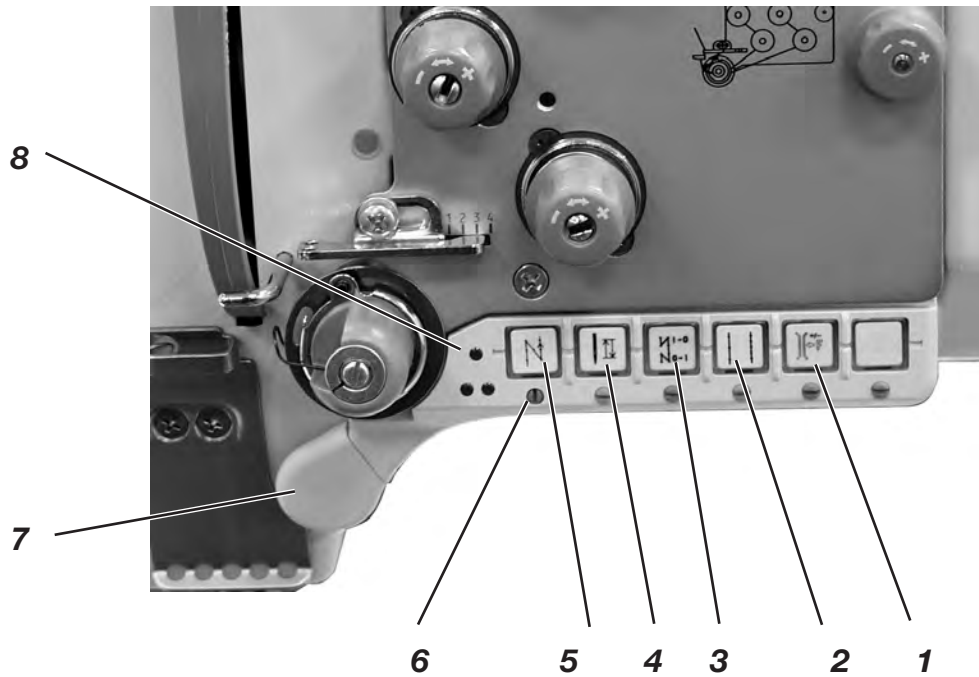
Zum leichteren Verstellen der Stichlänge sollte mit dem Taster 2 (siehe Kapitel 6.15) die jeweils nicht zu verstellende Stichlänge aktiviert werden.



ACHTUNG Bruchgefahr!

Die mit dem unteren Stellrad 2 eingestellte Stichlänge darf nicht größer als die am oberen Stellrad 1 eingestellte Stichlänge sein.

6.15 Tastenblock am Maschinenarm



Taste	Funktion
1	Zusatzfadenspannung Taste hinterleuchtet: Zusatzfadenspannung zugeschaltet. Taste nicht hinterleuchtet: Zusatzfadenspannung ausgeschaltet.
2	2. Stichlänge Taste hinterleuchtet: große Stichlänge (oberes Stellrad) aktiv Taste nicht hinterleuchtet: kleine Stichlänge (unteres Stellrad) aktiv
3	Anfangs- bzw. Endriegel abrufen oder unterdrücken. Sind Anfangs- und Endriegel generell eingeschaltet, wird durch Tasterbetätigung der nächste Riegel ausgeschaltet. Sind Anfangs- und Endriegel generell ausgeschaltet, wird durch Tasterbetätigung der nächste Riegel eingeschaltet.
4	Nadel in Hochstellung bzw. Tiefstellung positionieren. Mit dem Parameter F-242 kann die Funktion des Tasters bestimmt werden. 1 = Nadel hoch/ tief 2 = Nadel hoch 3 = Einzelstich 4 = Vollstich 5 = Nadel nach Position 2 Die Einstellung ab Werk ist 1 = Nadel hoch/tief.
5	Manuell rückwärts nähen. Die Maschine näht rückwärts, solange der Taster gedrückt wird.

D

Taste	Funktion
8	LED Anzeige "Netz ein"

Über die Schrauben 6 unter den Schaltern kann der Taster 7 belegt werden.

- Funktion wählen.
Beispiel: 6 = Manuell rückwärts nähen.
- Schraube unter Taster 5 hineindrücken und um 90° nach rechts drehen (Schlitz steht senkrecht).
Die Funktion kann nun über beide Taster 5 und 7 abgerufen werden.



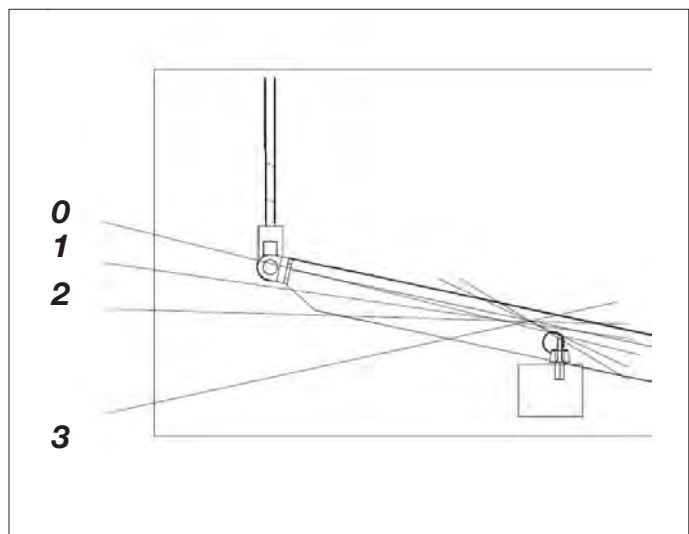
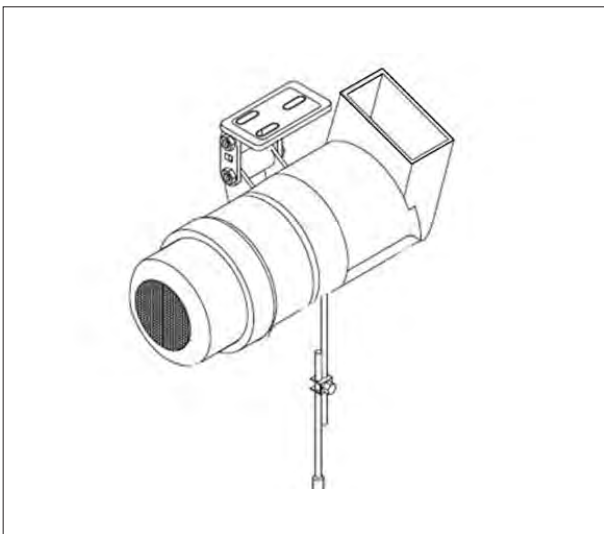
ACHTUNG!

Bevor der Taster 7 mit einer anderen Funktion belegt wird, muss die vorherige Belegung deaktiviert werden.

7. Nähen

7.1 Nähen mit Maschinen mit Kupplungsantrieb FIR

Die Ausführliche Beschreibung der Steuerung entnehmen Sie bitte der beiliegenden aktuellen Betriebsanleitung des Motorenherstellers.



Mit Pedal

- 0 Stillstand
- 1 Vorwärts Nähen mit minimaler Geschwindigkeit
- 2 Vorwärts Nähen mit höherer Geschwindigkeit
- :::
- 3 Ganz vorwärts Nähen mit maximaler Geschwindigkeit

7.2 Nähen mit Maschinen mit Positionierantrieb Efka DC1550/DA321G

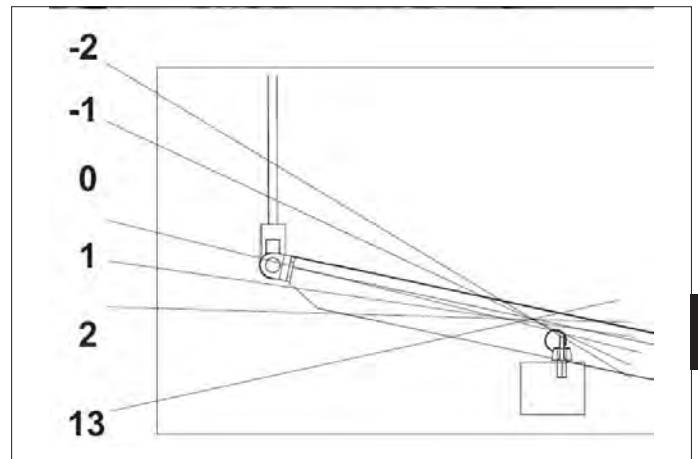
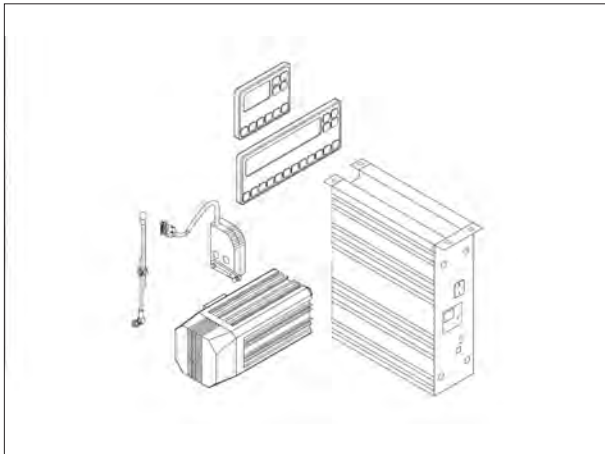
Die Steuerung DA321G enthält alle notwendigen Bedienelemente für die Umschaltung von Funktionen und die Einstellung von Parametern.

Der Betrieb ist ohne Bedienfeld möglich, nur die Nahtprogrammierung kann nicht vorgenommen werden.

Die Bedienfelder V810 und V820 können an die Steuerung zusätzlich angeschlossen werden und sind als Zusatzausstattung lieferbar.

Mit dem Bedienfeld V820 kann die Nahtprogrammierung vorgenommen werden.

Eine ausführliche Beschreibung der Steuerung entnehmen sie bitte der Betriebsanleitung „Efka DC1550 – DA321G“ (siehe auch www.efka.net).



Mit Pedal

Die Pedalstellung wird von einem Abtaster, der 16 Stufen unterscheidet, abgetastet.

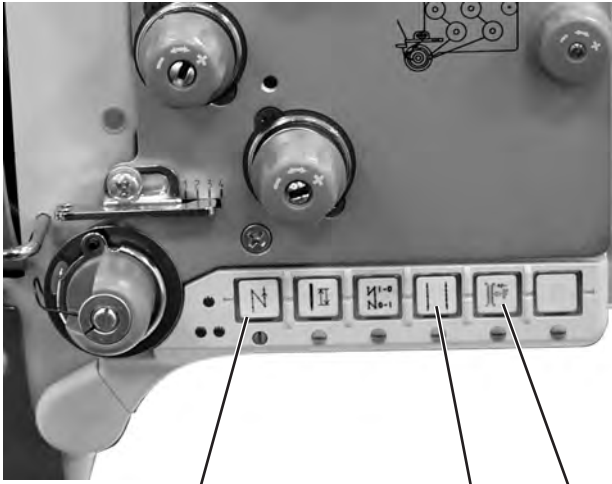
Die Bedeutung ist in der Tabelle aufgelistet:

Pedalstellung	Pedalbewegung	Bedeutung
-2	Ganz zurück	Befehl zum Fadenabschneiden (Naht beenden)
-1	Halb zurück	Befehl zur Nähfußlüftung
0	Ruhestellung	siehe Bemerkung
1	Leicht vorwärts	Befehl zum Nähfuß senken
2	Weiter vorwärts	Nähen mit minimaler Geschwindigkeit (1. Stufe)
3	Weiter vorwärts	Nähen - 2. Geschwindigkeitsstufe
:::		
13	Ganz vorwärts	Nähen mit maximaler Geschwindigkeit (12. Stufe)

Bemerkung

In der Ruhestellung des Pedals können folgende Funktionen vorprogrammiert sein.

- Nadelstellung (unten/oben) und Nähfußstellung (unten/oben) beim Stopp in der Naht.
- Nähfußstellung (unten/oben) nach Abschluss der Naht. (Pedal voll Rückwärts, anschließend in Ruhestellung).



3

2

1



4

Nähvorgang

Bedienung / Erläuterung

Vor dem Nähstart

Ausgangslage

- Pedal in Ruhestellung.
Nähmaschine steht still.
Nadeln oben.
Nähfüße unten.

Nähgut am Nahtanfang positionieren

- Pedal halb zurücktreten.
Die Nähfüße lüften.
- Nähgut an die Nadeln heran schieben.

Nähen

- Pedal nach vorn treten und getreten halten.
Anschließend näht die Maschine mit der vom Pedal bestimmten Drehzahl weiter.

In der Nahtmitte

Nähvorgang unterbrechen

- Pedal entlasten (Ruheposition) .
Die Maschine stoppt in der 1. Position (Nadeln unten).
Die Nähfüße sind unten.

Nähvorgang fortsetzen
(nach Entlasten des Pedals)

- Pedal nach vorn treten.
Die Maschine näht mit der vom Pedal bestimmte Drehzahl.

Zwischenriegel nähen

- Stichstellerhebel 4 nach unten drücken.
Die Maschine näht rückwärts, solange Stichstellerhebel gedrückt ist.
Die Drehzahl wird durch das Pedal bestimmt.

oder

- Taste 3 drücken.

Quernaht übernähen.
(maximaler Nähfußhub)

Der maximale Nähfußhub wird zugeschaltet.
Die Drehzahl wird auf 1600 min^{-1} begrenzt.
Betriebsarten des maximalen Nähfußhubes:

- Knieschalter zum Zuschalten des maximalen Nähfußhubes kurz betätigen.
- Knieschalter zum Ausschalten des maximalen Nähfußhubes erneut betätigen.

2. Stichlänge während
des Nähens nähen
(maximaler Stichlänge)

- Taste 2 drücken.

Fadenspannung während
des Nähens erhöhen

- Taste 1 drücken.

Am Nahtende

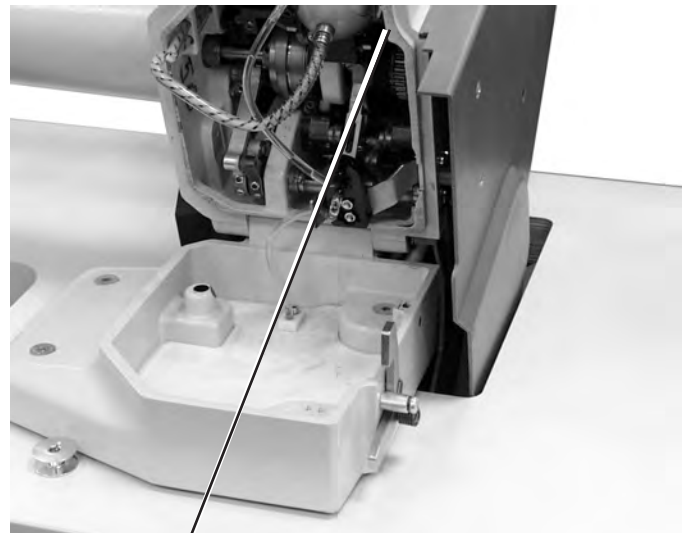
Nähgut entnehmen

- Pedal voll zurücktreten und getreten halten.
Der Endriegel wird genäht (falls aktiviert).
Der Faden wird abgeschnitten.
Die Maschine stoppt in der 2. Position.
Die Nadeln sind oben (Rückdrehen).
Die Nähfüße sind oben.
- Nähgut entnehmen.

8. Oberteil umklappen



1



2



Vorsicht Quetschgefahr !

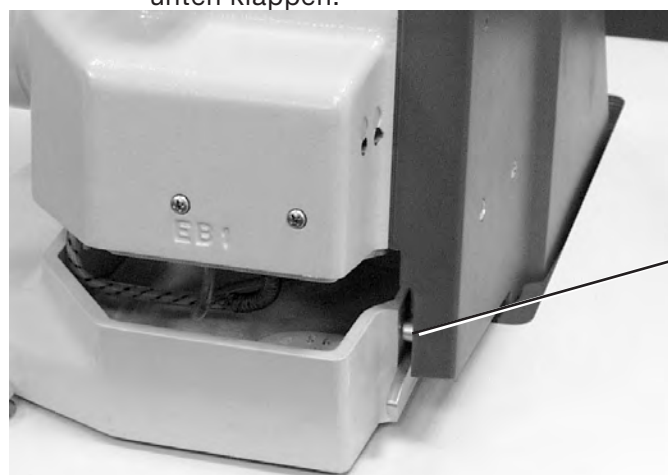
Beim Zurückklappen des Nähmaschinenoberteils nicht zwischen Sockel und Maschinenarm greifen.

Oberteil nach hinten kippen

- Hebel 1 nach oben drücken. Die Verriegelung wird gelöst.
- Oberteil 2 vorsichtig nach hinten kippen.

Oberteil zurückklappen

- Oberteil 2 nach vorne kippen. Das Oberteil kippt in die unten abgebildete Stellung.
- Hebel 1 wieder nach oben ziehen und Oberteil vorsichtig nach unten klappen.



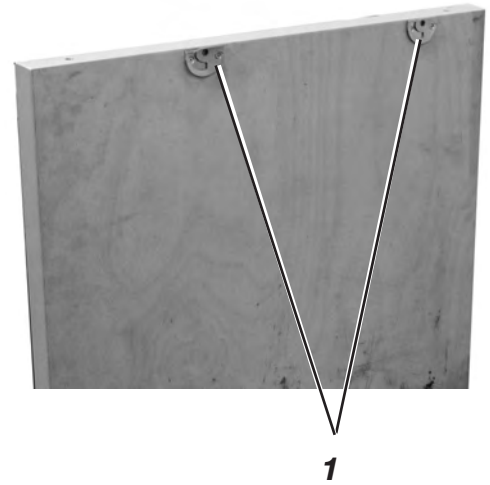
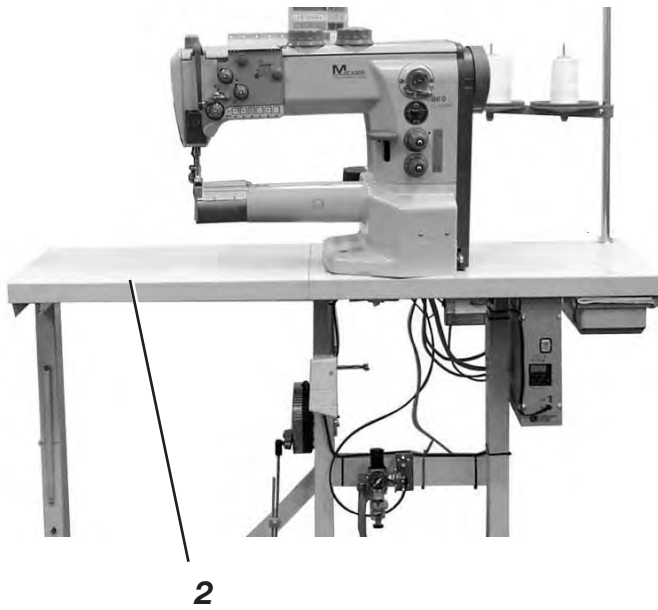
1



Achtung !

Oberteil nur kurzzeitig, z. B. für Wartungsarbeiten, umklappen. Bei längeren umgeklapptem Oberteil (z. B. über Nacht, Wochenende) kann Öl im Bereich des Greifers austreten.

9. Tischplatte abklappen bei Gestell MG 56-2

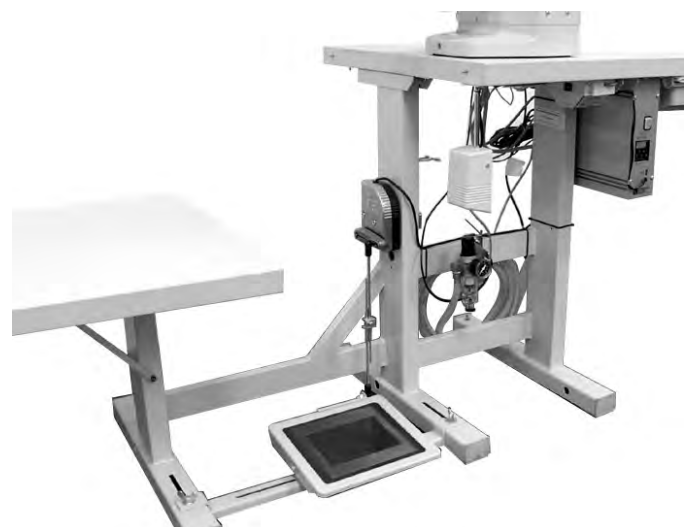
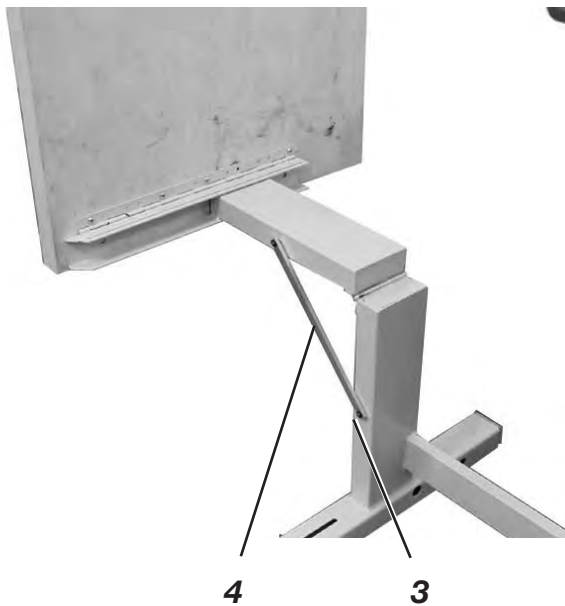


Vorsicht Verletzungsgefahr !

Tischplatte beim Abziehen mit beiden Händen festhalten.

D

- Tischplattenriegel 1 unter der Tischplatte lösen.
- Tischplatte 2 nach links abziehen und aufklappen.
- Diagonalstrebe 4 am Bolzen 3 einhaken.
- Tischplatte herunterklappen.
- Hochklappen der Tischplatte in umgekehrter Reihenfolge.



10. Wartung

10.1 Reinigen und Prüfen



Vorsicht Verletzungsgefahr !

Hauptschalter ausschalten.
Die Wartung der Nähmaschine darf nur im ausgeschalteten Zustand erfolgen.

Die Wartungsarbeiten müssen spätestens nach den in den Tabellen angegebenen Wartungsintervallen vorgenommen werden (siehe Spalte "Betriebsstunden").

Bei der Verarbeitung stark flusender Materialien können sich kürzere Wartungsintervalle ergeben.

Eine saubere Nähmaschine schützt vor Störungen.



2

1



3

Durchzuführende Wartungsarbeit

Erläuterung

Betriebs- stunden

Maschinenoberteil

- Nähstaub und Fadenreste entfernen.
(z.B. Mit Druckluftpistole)

Besonders zu reinigende Stellen:
- Bereich Unterseite der Stichplatte 2
- Bereich um den Greifer 1
- Spulengehäuse
- Fadenabschneider
- Bereich um die Nadel

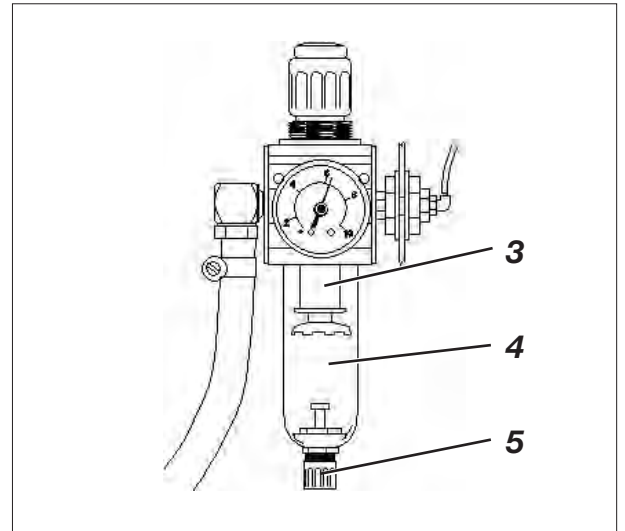
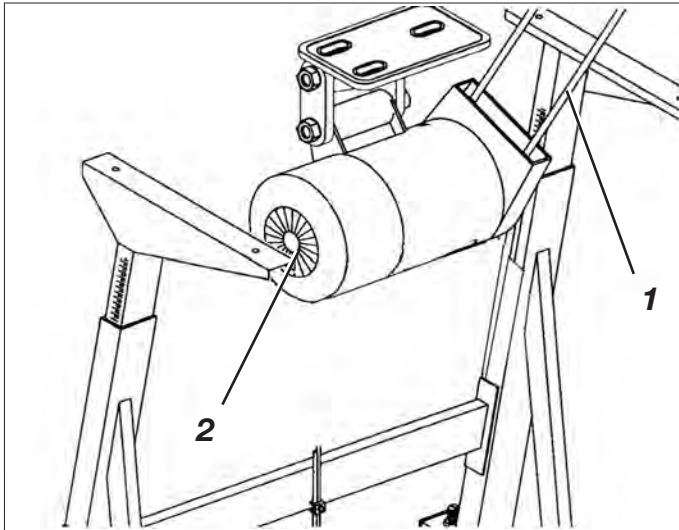
8

Direktantrieb

Motorlüftersieb 3 reinigen
(z.B. mit Druckluftpistole)

Luft Eintrittsöffnungen von Nähstaub und Fadenresten säubern.

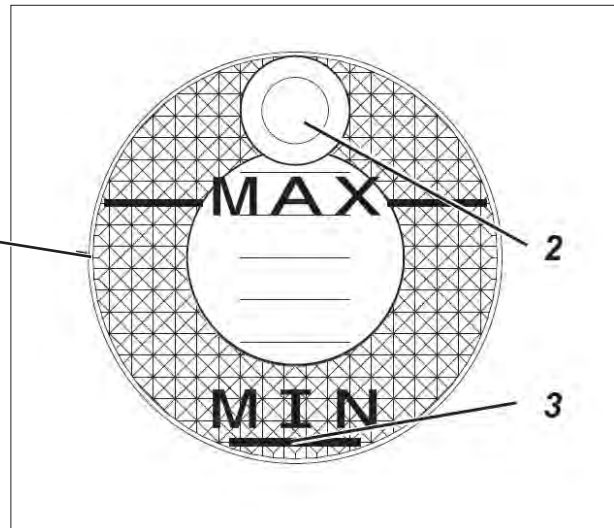
8



Durchzuführende Wartungsarbeit	Erläuterung	Betriebs- stunden
Nähantrieb		
Motorlüftersieb 2 reinigen (z.B. mit Druckluftpistole)	Lufteintrittsöffnungen von Nähstaub und Fadenresten säubern	8
Zustand und Spannung des Keilriemens 1 prüfen	Der Keilriemen muss sich durch Fingerdruck in der Mitte noch um ca 10 mm durchbiegen lassen.	160
Pneumatisches System		
Wasserstand im Druckregler prüfen.	Der Wasserstand darf nicht bis zum Filtereinsatz 3 ansteigen. - Wasser nach Eindrehen der Ablassschraube 5 unter Druck aus Wasserabscheider 4 ablassen.	40
Filtereinsatz reinigen.	Durch den Filtereinsatz 3 werden Schmutz und Kondenswasser ausgeschieden. - Maschine vom Druckluftnetz trennen. - Ablassschraube 5 herausdrehen. Das pneumatische System der Maschine muss drucklos sein. - Wasserabscheider 4 abschrauben. - Filtereinsatz 3 abschrauben. Verschmutzte Filterschale und Filtereinsatz mit Waschbenzin (kein Lösemittel) auswaschen und sauber blasen.	500
Dichtigkeit des Systems prüfen.	- Wartungseinheit wieder zusammenbauen.	500

D

10.2 Ölschmierung



Vorsicht Verletzungsgefahr !

Öl kann Hautausschläge hervorrufen.
Vermeiden Sie längeren Hautkontakt.
Waschen Sie sich nach Kontakt gründlich.

ACHTUNG !

Die Handhabung und Entsorgung von Mineralölen unterliegt gesetzlichen Regelungen.
Liefen Sie Altöl an eine autorisierte Annahmestelle ab.
Schützen Sie die Umwelt.
Achten Sie darauf, kein Öl zu verschütten.



Verwenden Sie zum Ölen der Spezialnähmaschine ausschließlich das Schmieröl **DA 10** oder ein gleichwertiges Öl mit folgender Spezifikation:

- Viskosität bei 40° C: 10 mm²/s
- Flammpunkt: 150° C

DA 10 kann von den Verkaufsstellen der **DÜRKOPP ADLER GmbH** unter folgender Teile-Nr. bezogen werden:

250-ml-Behälter: 9047 000011
1-Liter-Behälter: 9047 000012
2-Liter-Behälter: 9047 000013
5-Liter-Behälter: 9047 000014

Durchzuführende Wartungsarbeit	Erläuterung	Betriebs- stunden
Schmierung des Maschinenoberteiles	<p>Das Maschinenoberteil ist mit einer zentralen Öldochtschmierung ausgestattet. Die Lagerstellen werden aus dem Ölvorratsbehälter 1 versorgt.</p> <p>- Der Ölstand darf nicht unter die Strichmarke 3 des Ölvorratsbehälters absinken. Sinkt der Ölstand unter die Strichmarke 3, leuchtet der Ölvorratsbehälter. (Nur Unterklassen 869-180322, 869-280322)</p> <p>- Durch die Bohrung 2 Öl bis zur Strichmarkierung "Max" nachfüllen.</p>	8

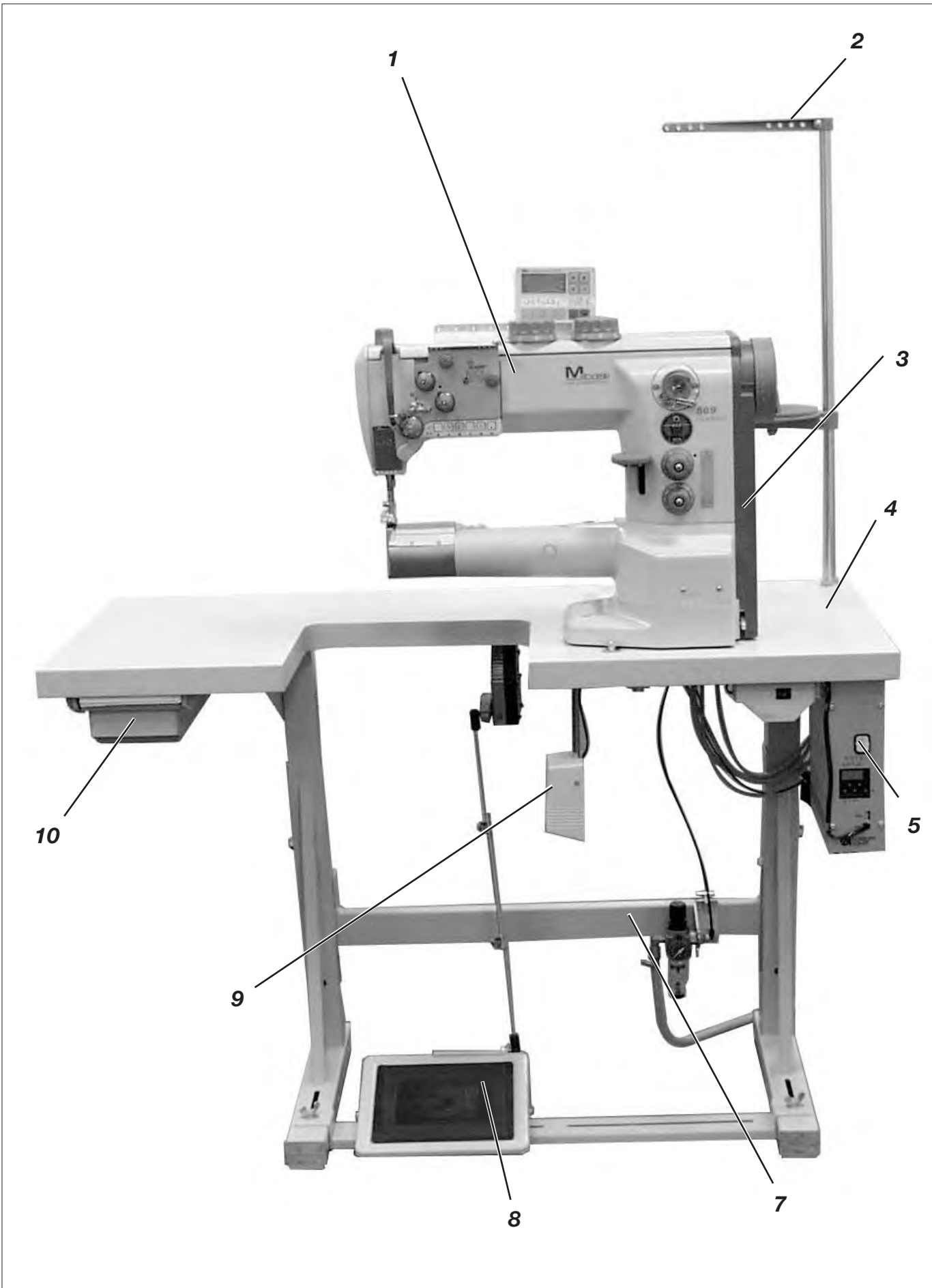
Teil 2: Aufstellanleitung Klasse 869 - Originalbetriebsanleitung

1..	Lieferumfang	3
2.	Allgemeines und Transportsicherungen	5
3.	Gestell und Tischplatte montieren	
3.1	Gestell MG 55-3 montieren	6
3.2	Gestell MG 56-3 montieren	7
3.3	Tischplatte für Gestell MG 55-3 mit Kupplungsmotor FIR komplettieren	8
3.4	Tischplatte für Gestell MG 55-3 mit Direktantrieb komplettieren	9
3.5	Tischplatte für Gestell MG 56-3 mit Kupplungsmotor FIR komplettieren	10
3.6	Tischplatte für Gestell MG 56-3 mit Direktantrieb komplettieren	11
3.7	Tischplatte am Gestell befestigen	12
3.7.1	Gestell MG 55-3	12
3.7.2	Gestell MG 56-3	13
3.8	Stütze montieren bei Tischplatte mit Ausschnitt (MG 55-3)	14
4.	Arbeitshöhe einstellen MG 55-3	15
5.	Nähantriebe	
5.1	Antriebsart, Typ und Verwendung	16
5.2	Komponenten der Antriebspakete	16
6.	Sollwertgeber für Direktantrieb montieren	
6.1	Gestell MG 55-3	17
6.1.1	Pedal ausrichten	17
6.2	Gestell MG 56-3	18
6.2.1	Pedal ausrichten	18
7.	Maschinenoberteil aufsetzen	19
8.	Keilriemen auflegen und spannen bei Kupplungsmotor FIR	21
9.	Kniehebel montieren	22
10.	Direktantrieb montieren	
10.1	Motor montieren und Keilriemen auflegen	24
10.2	Hallsensor anschließen	24
10.3	Bedienfeld anbringen	26
10.4	Nähleuchte montieren (Zusatzausstattung)	27

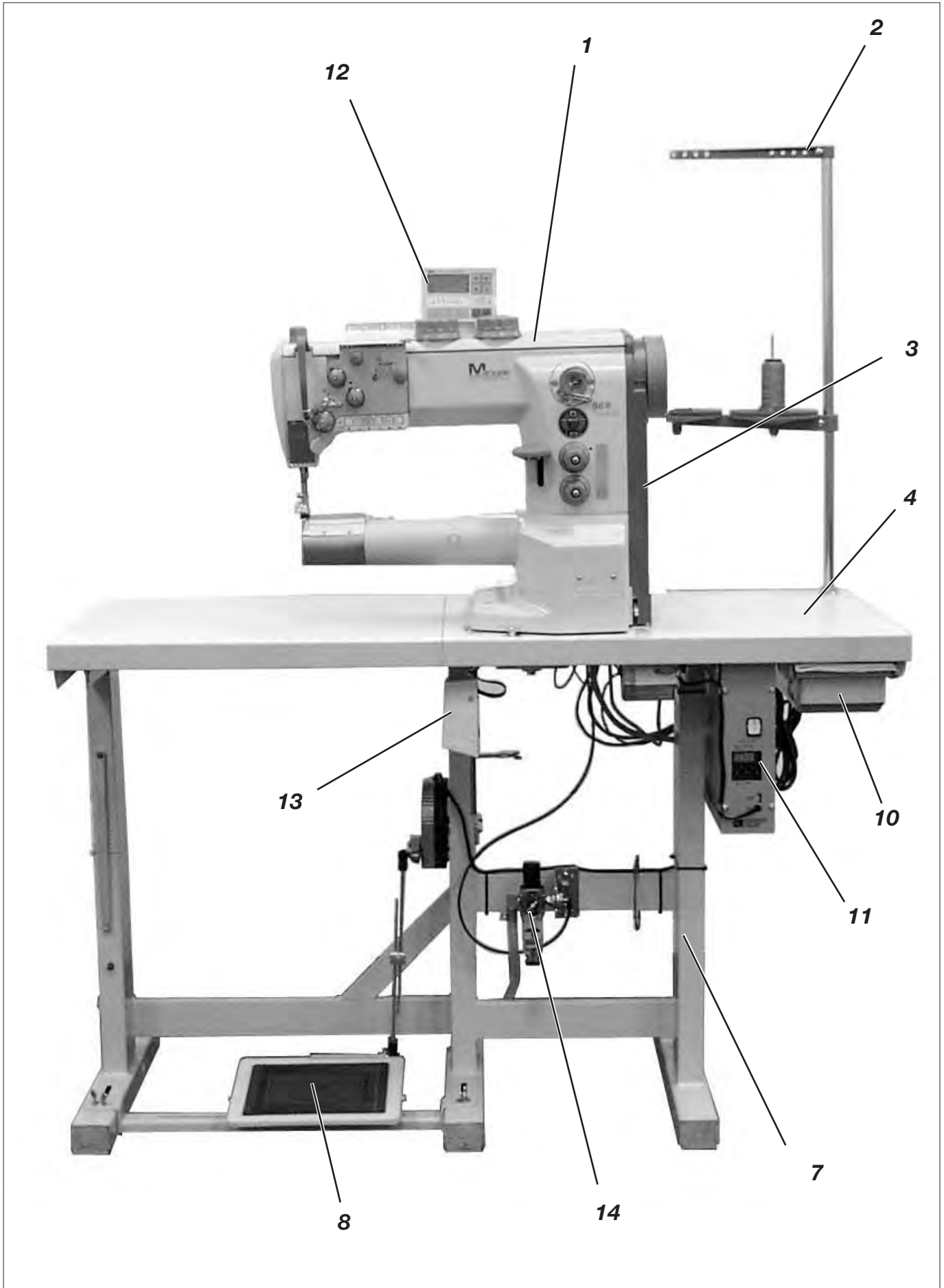
11.	Elektrischer Anschluss	28
11.1	Allgemeines	28
11.2	Potentialausgleich herstellen.	28
11.2.1	Oberteil.	28
11.2.2	Knieschalter	29
11.3	Netzspannung prüfen	30
11.4	Kupplungsmotor (FIR) an das Netz anschließen	30
11.4.1	Drehrichtung des Kupplungsmotors	31
11.4.2	Drehrichtung prüfen	31
11.4.3	Drehrichtung ändern	31
11.4.4	Nählichttransformator anschließen (Zusatzausstattung)	32
11.5	Gleichstrompositionierantrieb an das Netz anschließen	33
11.5.1	Nähmaschinenoberteil anschließen.	33
11.5.2	Steuerung DA321G anschließen.	34
11.5.3	Drehrichtung des Gleichstrompositionierantriebes kontrollieren	35
11.5.4	Positionierung prüfen	36
11.5.5	Maschinenspezifische Parameter	36
11.5.6	Masterreset	37
11.5.7	Nähleuchte an die Steuerung DA321G anschließen	38
12.	Pneumatischer Anschluss	39
13.	Schmierung	41
14.	Nähtest	42

1. Lieferumfang

Maschine mit Gestell MG 55-3



Maschine mit Gestell MG56-3



Der Lieferumfang **ist abhängig von Ihrer Bestellung**.
Bitte prüfen Sie vor dem Aufstellen ob alle benötigten Teile vorhanden sind.
Diese Beschreibung gilt für eine Spezialnähmaschine, dessen einzelne Komponenten komplett von der **Dürkopp Adler GmbH** geliefert werden.

- **1** Oberteil

Dürkopp-Adler Beipack mit:

- **2** Garnständer
Schutzhülle (ohne Abbildung)

Teilesatz Elektro, je nach Bestellung, für:

Maschinen mit Direktantrieb

- **3** Riemenschutz
- **11** DA Steuerung
- **12** Bedienfeld
- **13** Knieschalter

Maschinen mit Kupplungsmotor (FIR)

- **3** Riemenschutz
- **5** Hauptschalter
- **6** Nähtrieb
- **9** Kniehebel

Zusatzausstattungen

- **4** Tischplatte (Option)
- **7** Gestell (Option)
- **8** Pedal und Gestänge (Option)
- **10** Schubkasten (Option)
- **14** Wartungseinheit (Option)

D

2. Allgemeines und Transportsicherungen



ACHTUNG !

Die Spezialnähmaschine darf nur von ausgebildetem Fachpersonal aufgestellt werden.

Transportsicherungen

Wenn Sie eine aufgesetzte Spezialnähmaschine gekauft haben, sind folgende Transportsicherungen zu entfernen:

- Sicherungsbänder und Holzleisten am Maschinenoberteil, Tisch und Gestell.
- Sicherungsklotz und Bänder am Nähtrieb.

3. Gestell und Tischplatte montieren

Für die Klasse 869 sind zwei Gestellsätze mit verschiedenen Tischplatten erhältlich:

Gestellsatz

MG 55-3

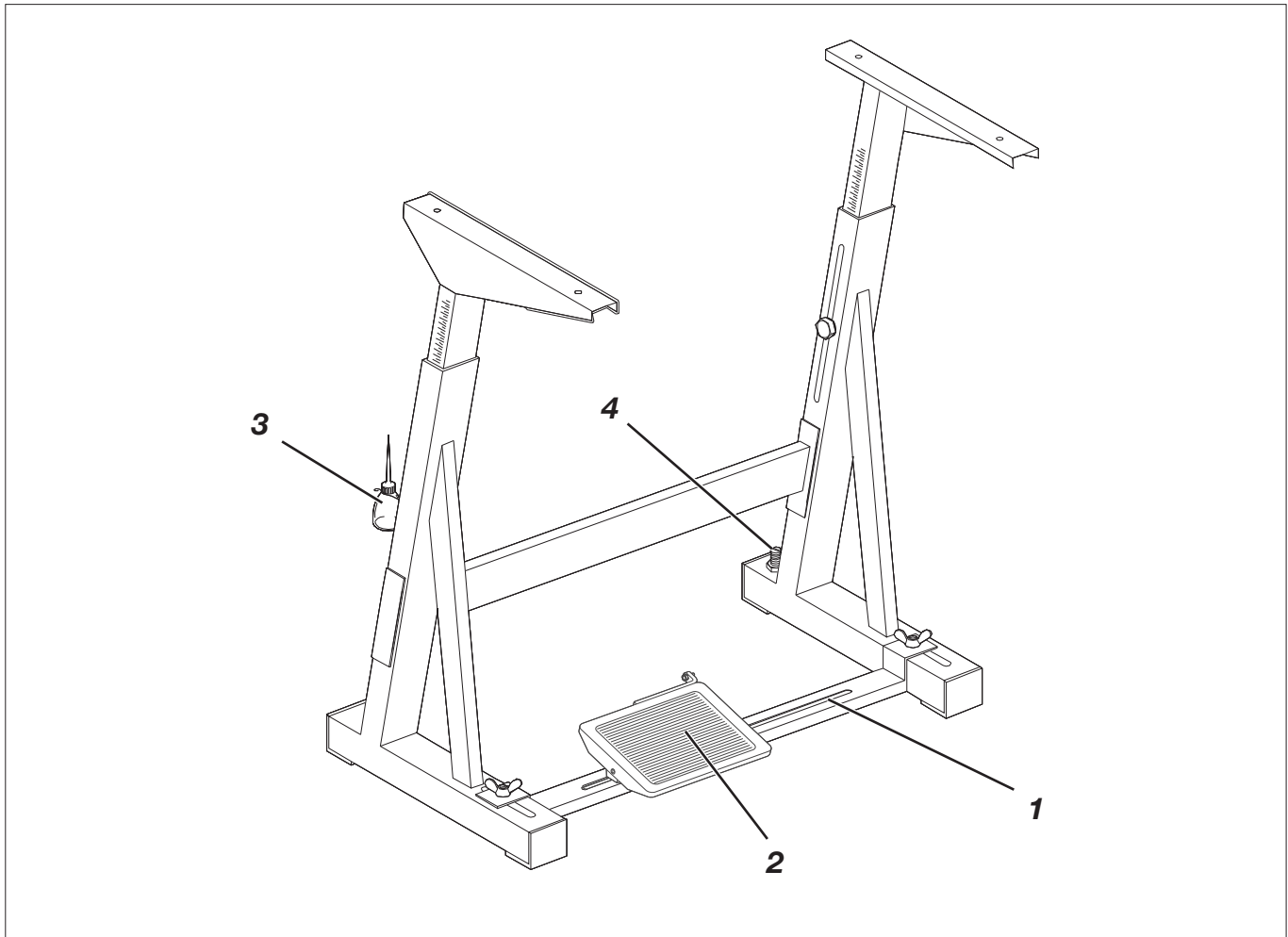
MG 56-3

Ausführung

einteilig, mit oder ohne Ausschnitt

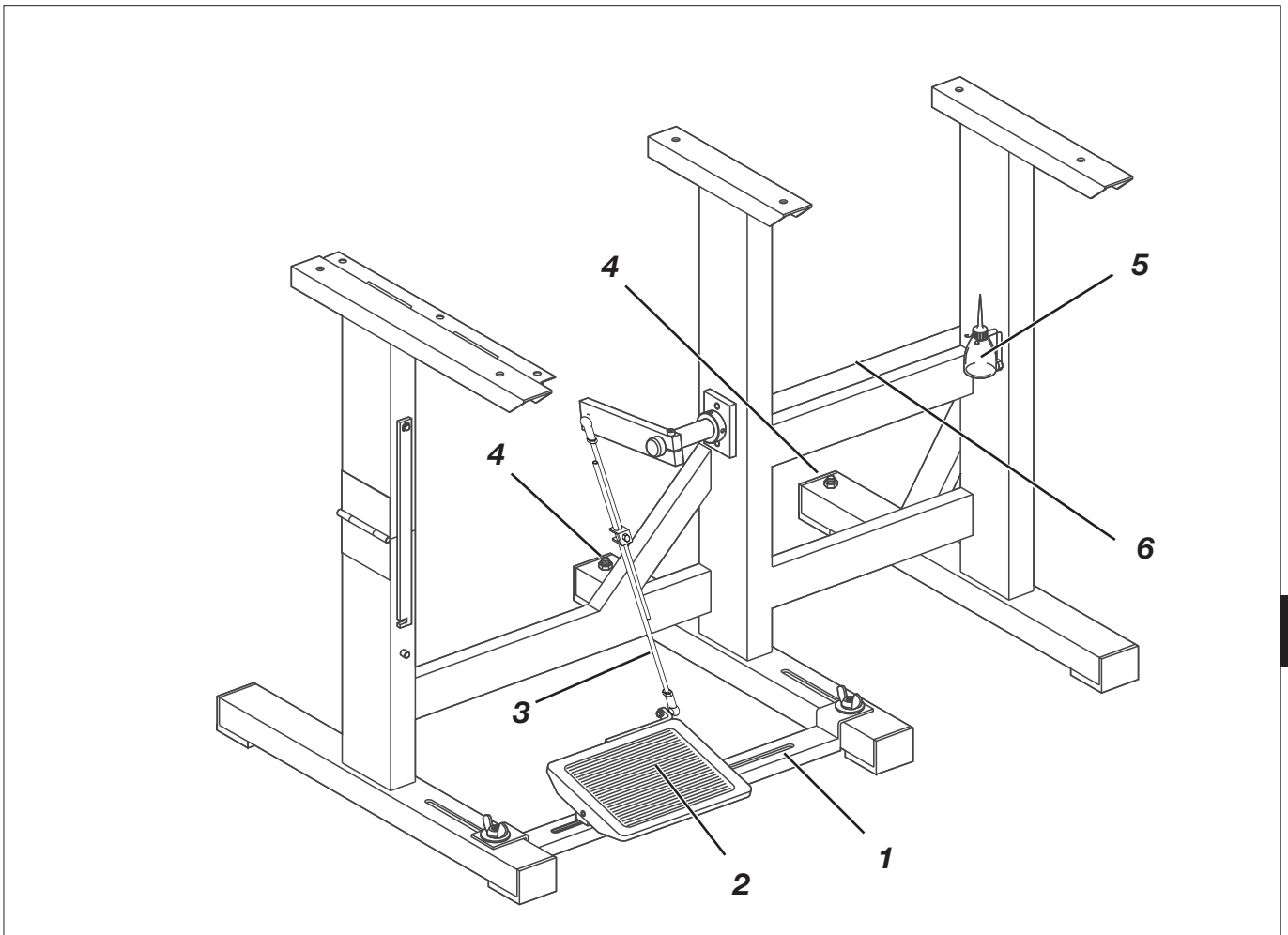
geteilt, abklappbar

3.1 Gestell MG 55-3 montieren



- Das Gestell gemäß Abbildung montieren.
- Pedal 2 auf Querstrebe 1 befestigen.
- Querstrebe 1 am Gestell montieren.
- Nach Montage der kompletten Maschine das Pedal ausrichten.
- Halter für die Ölkanne 3 anschrauben.
- Stellschraube 4 für einen sicheren Stand des Gestells verdrehen.
- Das Gestell muss mit allen vier Füßen auf dem Boden aufliegen.

3.2 Gestell MG 56-3 montieren

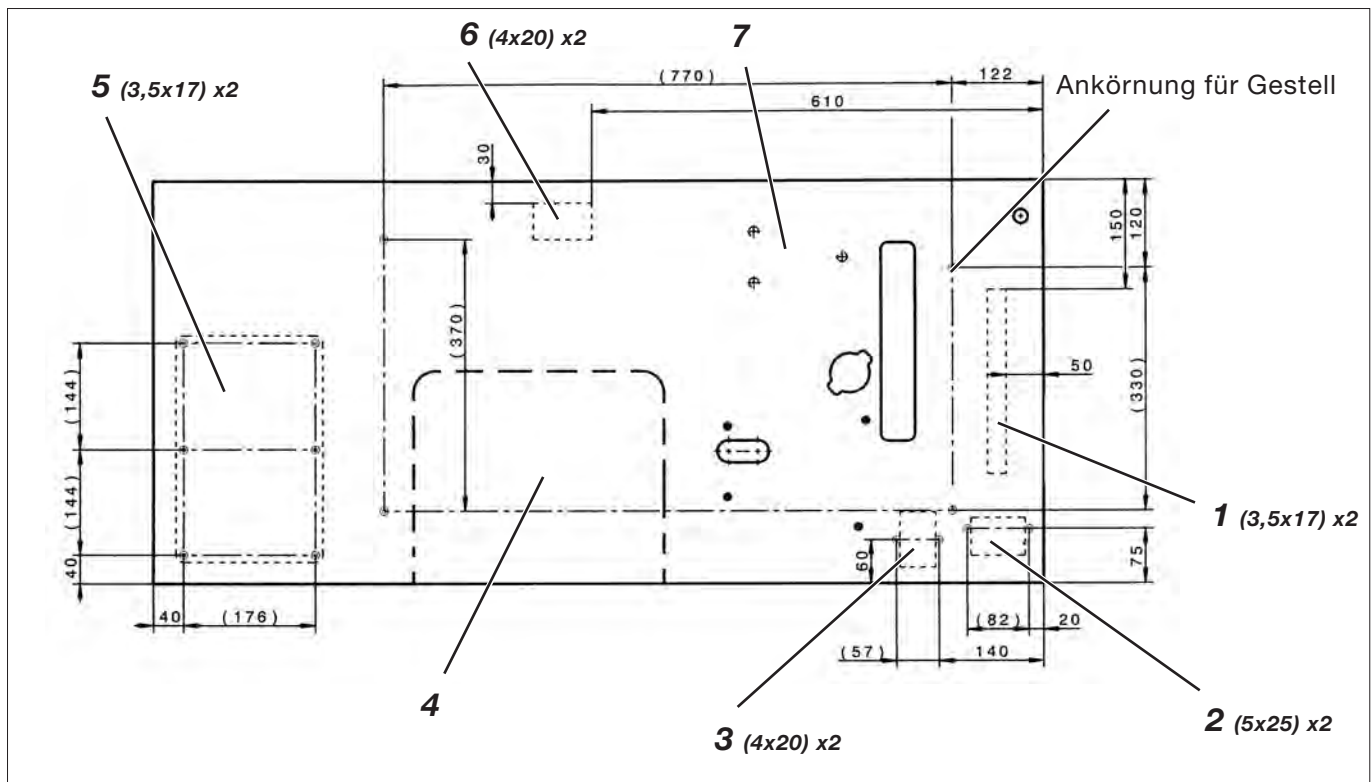


- Das Gestell gemäß Abbildung montieren.
- Pedal 2 auf Querstrebe 1 befestigen.
- Querstrebe 1 am Gestell montieren.
- Stellschrauben 4 für einen sicheren Stand des Gestells verdrehen. Das Gestell muss mit allen sechs Füßen auf dem Boden aufliegen.
- Nach Montage der kompletten Maschine das Pedal ausrichten.
- Halter für die Ölkanne 5 anschrauben.
- Gestänge 6 montieren (nur bei Kupplungsmotor FIR).

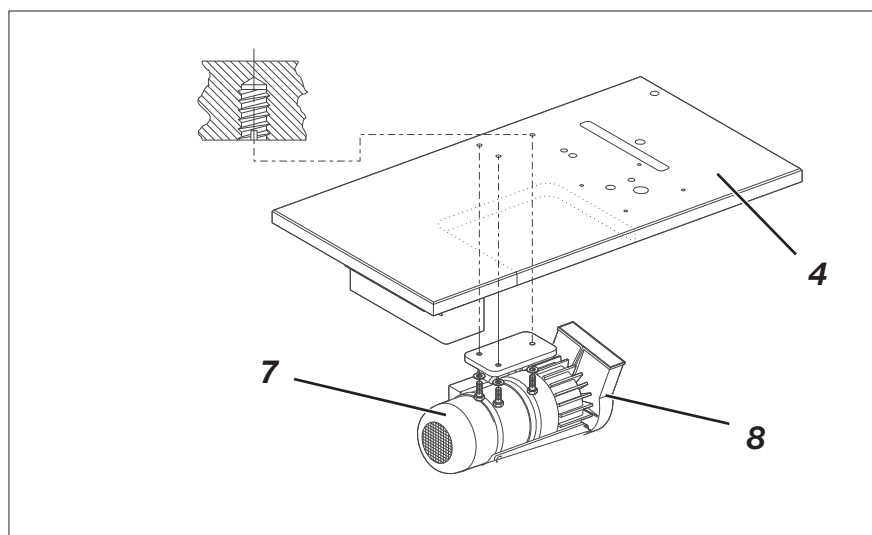
D

3.3 Tischplatte für Gestell MG 55-3 mit Kupplungsmotor FIR komplettieren

Ansicht Tischplattenoberseite

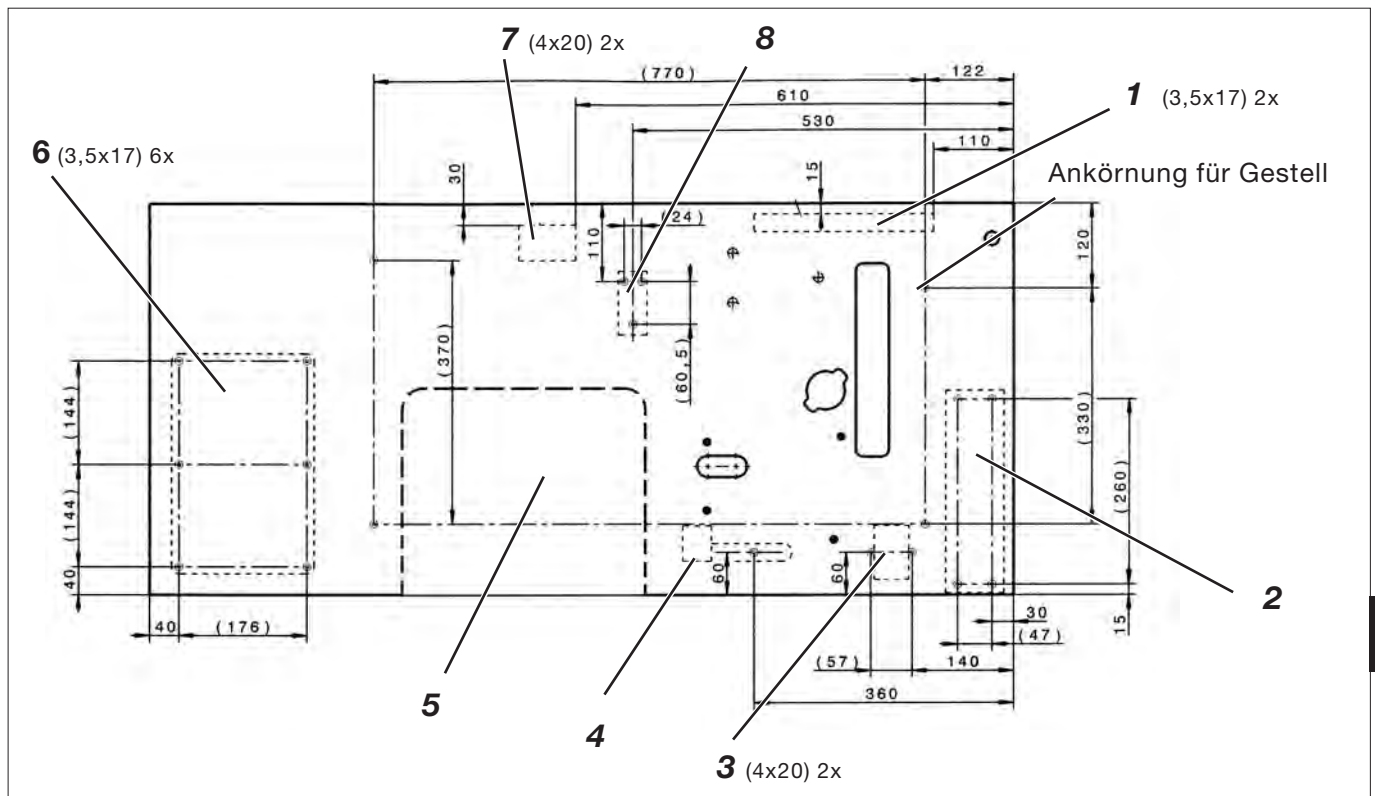


- Tischplatte 4 wenden.
- Kabelkanal 1 anschrauben.
- Hauptschalter 2 anschrauben.
- Netzteil 3 anschrauben (Zusatzausstattung).
- Schubkasten 5 mit seinen Halterungen anschrauben.
- Nählichtrafo 6 anschrauben (Zusatzausstattung).
- Kupplungsmotor 7 montieren.
Dazu die 3 Sechskantschrauben (M8 x 40) mit Unterlegscheiben in die Einschraubmuttern der Tischplatte eindrehen.
Riemenscheibe 8 muss bei aufgesetzter Tischplatte nach rechts zeigen.
- Elektrische Kabel nach Kapitel 12 dieser Anleitung montieren.



3.4 Tischplatte für Gestell MG 55-3 mit Direktantrieb komplettieren

Ansicht Tischplattenoberseite

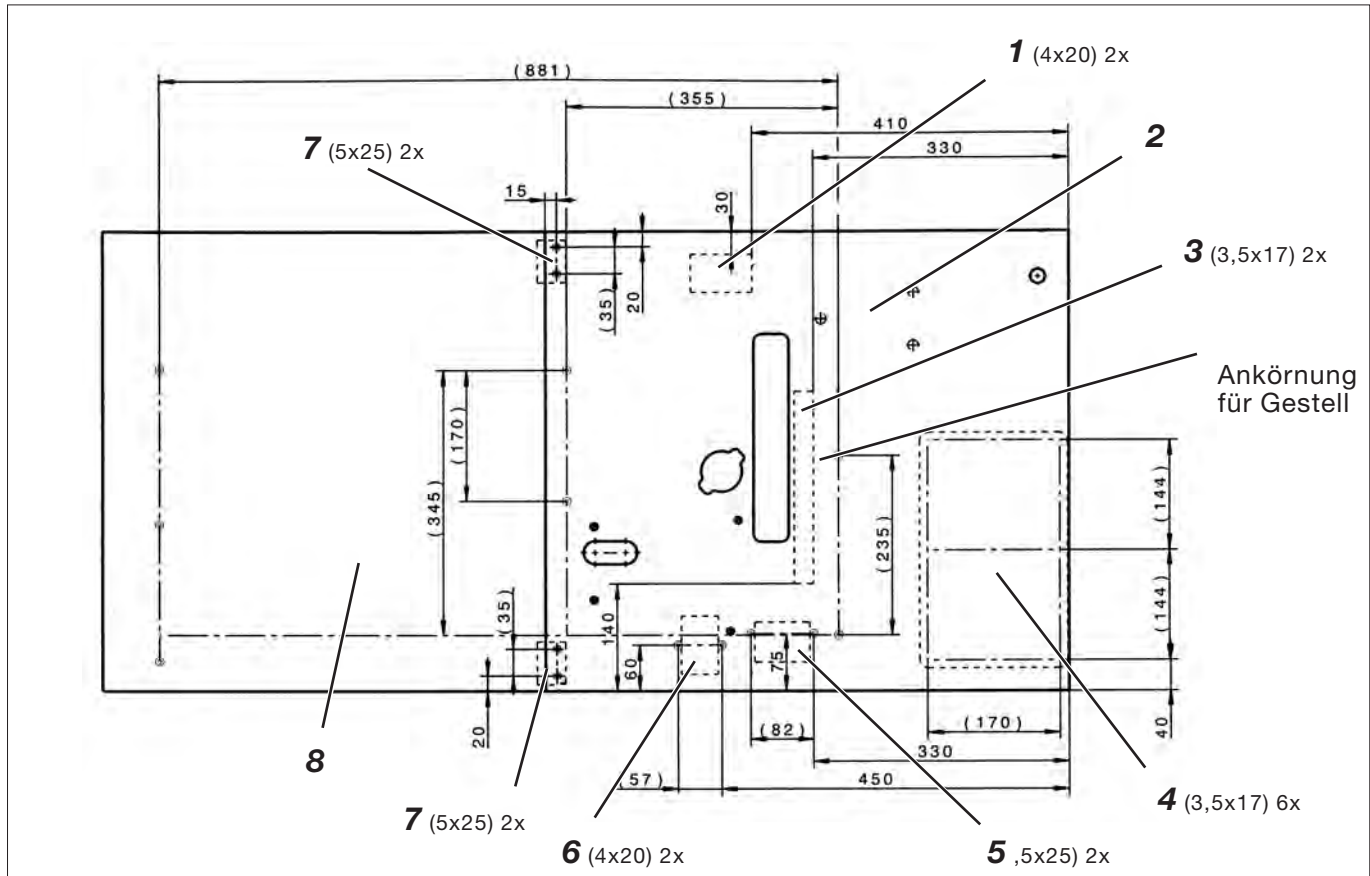


- Tischplatte 5 wenden.
- Kabelkanal 1 anschrauben.
- Motorsteuerung 2 anschrauben.
- Netzteil 3 anschrauben.
- Knieschalter 4 für den Nähfußhub anschrauben.
(Nur Unterklassen 869-180322, 869-280322)
- Sollwertgeber 8 anschrauben (siehe Kapitel 6.1).
- Schubkasten 6 mit seinen Halterungen anschrauben.
- Nählichttrafo 7 anschrauben (Zusatzausstattung).
- Elektrische Kabel nach Kapitel 12 dieser Anleitung montieren.

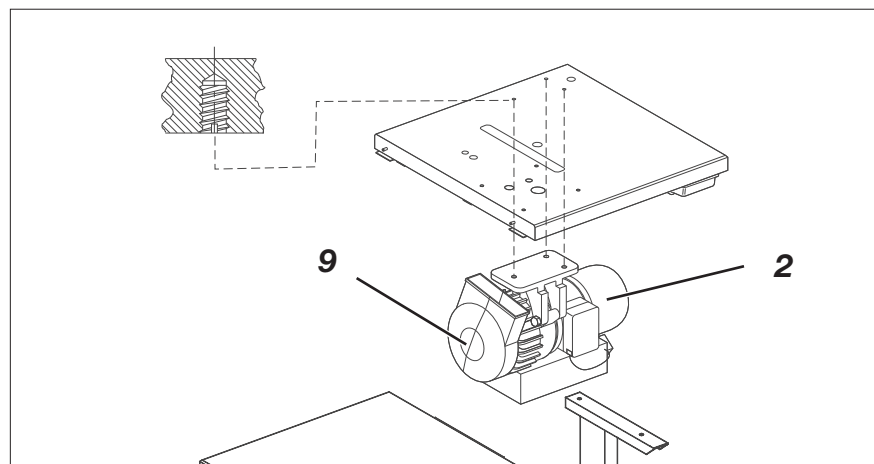
D

3.5 Tischplatte für Gestell MG 56-3 mit Kupplungsmotor FIR komplettieren

Ansicht Tischplattenoberseite

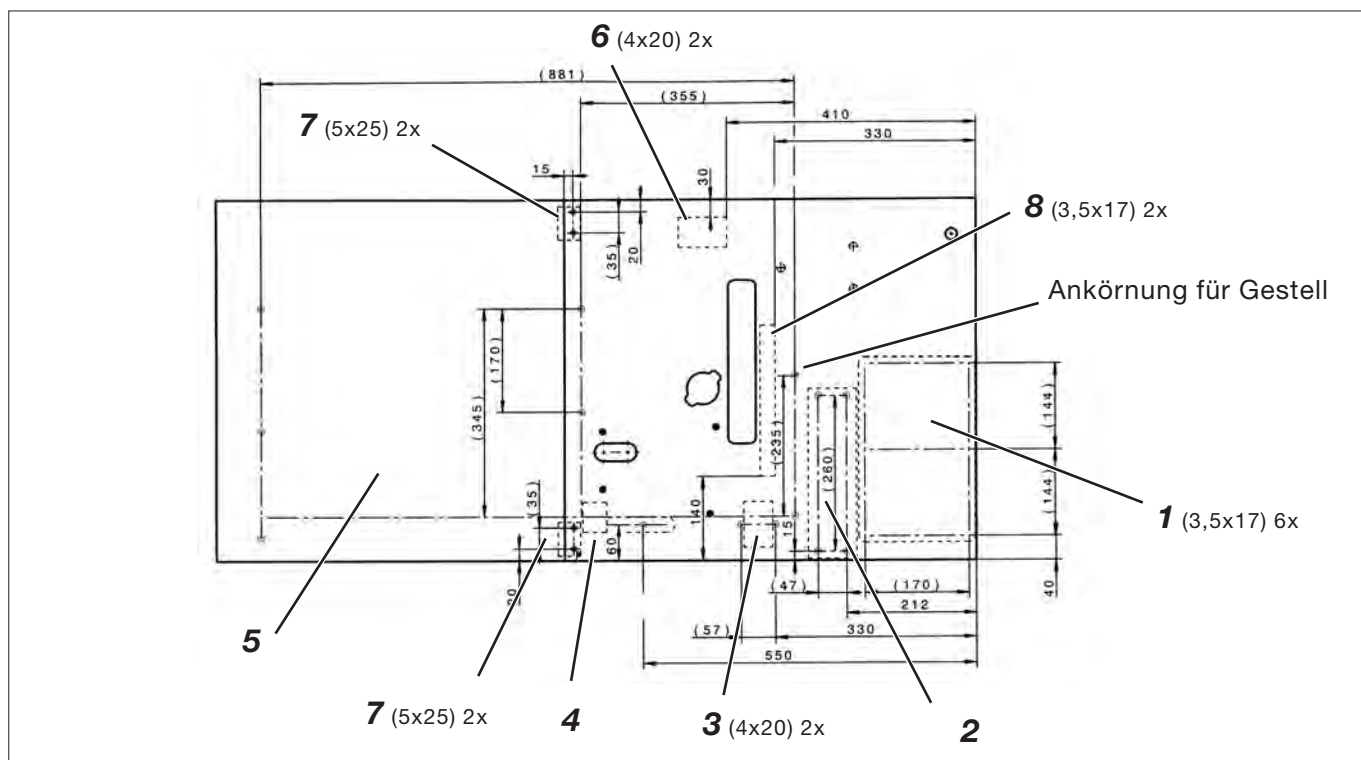


- Tischplatte 8 wenden.
- Nählichttrafo 1 (Zusatzausstattung) anschrauben.
- Kabelkanal 3 anschrauben.
- Schubkasten 4 mit seinen Halterungen anschrauben.
- Hauptschalter 5 anschrauben.
- Netzteil 6 (Zusatzausstattung) anschrauben.
- Klappenauflagen 7 mit je zwei Holzschrauben anschrauben.
- Kupplungsmotor 2 montieren.
Dazu die 3 Sechskantschrauben (M8 x 40) mit Unterlegscheiben in die Einschraubmuttern der Tischplatte eindrehen.
Riemenscheibe 9 muss bei aufgesetzter Tischplatte nach links zeigen.
- Elektrische Kabel nach Kapitel 12 dieser Anleitung montieren.



3.6 Tischplatte für Gestell MG 56-3 mit Direktantrieb komplettieren

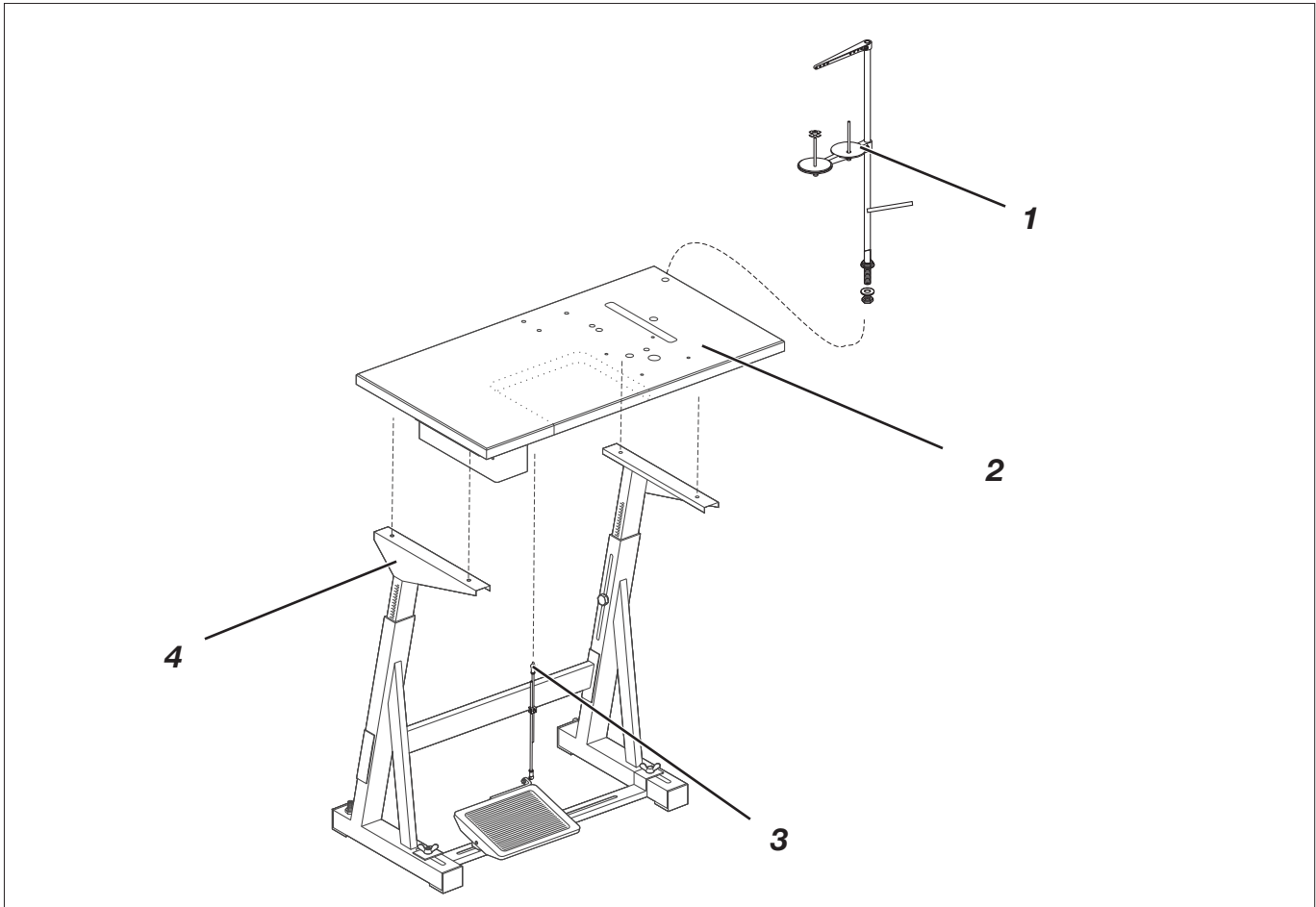
Ansicht Tischplattenoberseite



- Tischplatte 5 wenden.
- Schubkasten 1 mit seinen Halterungen anschrauben.
- Motorsteuerung 2 anschrauben.
- Netzteil 3 anschrauben.
- Klappenauflagen 7 mit je zwei Holzschrauben anschrauben.
- Knieschalter 4 für den Nähfußhub anschrauben.
- Nählichttrafo 6 anschrauben (Zusatzausstattung).
- Kabelkanal 8 anschrauben.
- Elektrische Kabel nach Kapitel 12 dieser Anleitung montieren.

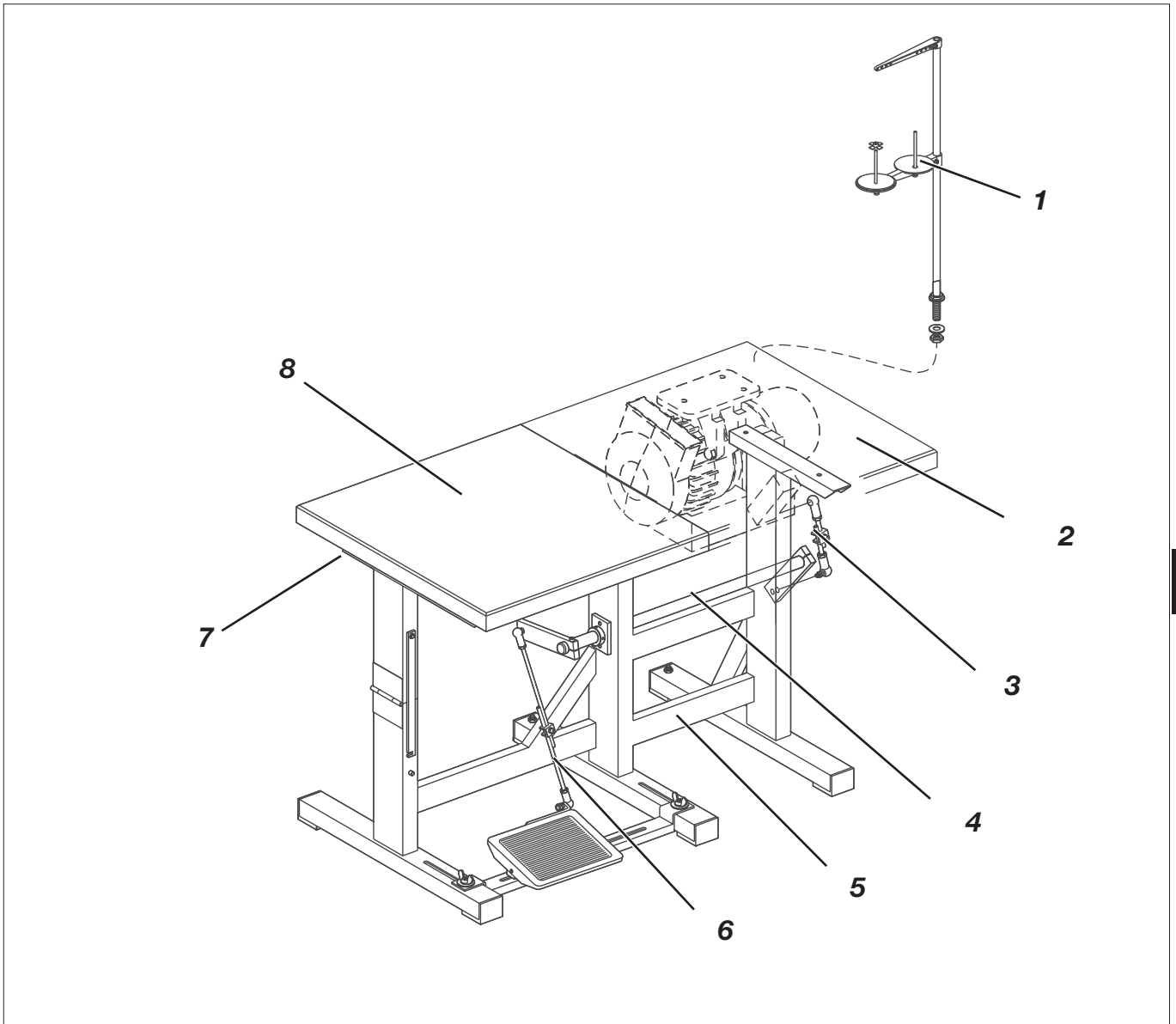
3.7 Tischplatte am Gestell befestigen

3.7.1 Gestell MG 55-3



- Gestell 4 mit Holzschrauben (6x30) auf der Tischplatte 1 befestigen. Bohrungen für die Holzschrauben vorbohren. Ankörnung für das Gestell beachten (siehe Kapitel 3.3 und 3.4).
- Gestell 4 in die normale Lage drehen.
- Gestänge 3 am Pedal und Motor aufstecken.
- Garnständer 1 in die Bohrung der Tischplatte einsetzen und mit Mutter und Unterlegscheibe befestigen.
- Garnrollenhalter und Abwickelarm montieren und ausrichten. Garnrollenhalter und Abwickelarm müssen übereinander stehen.

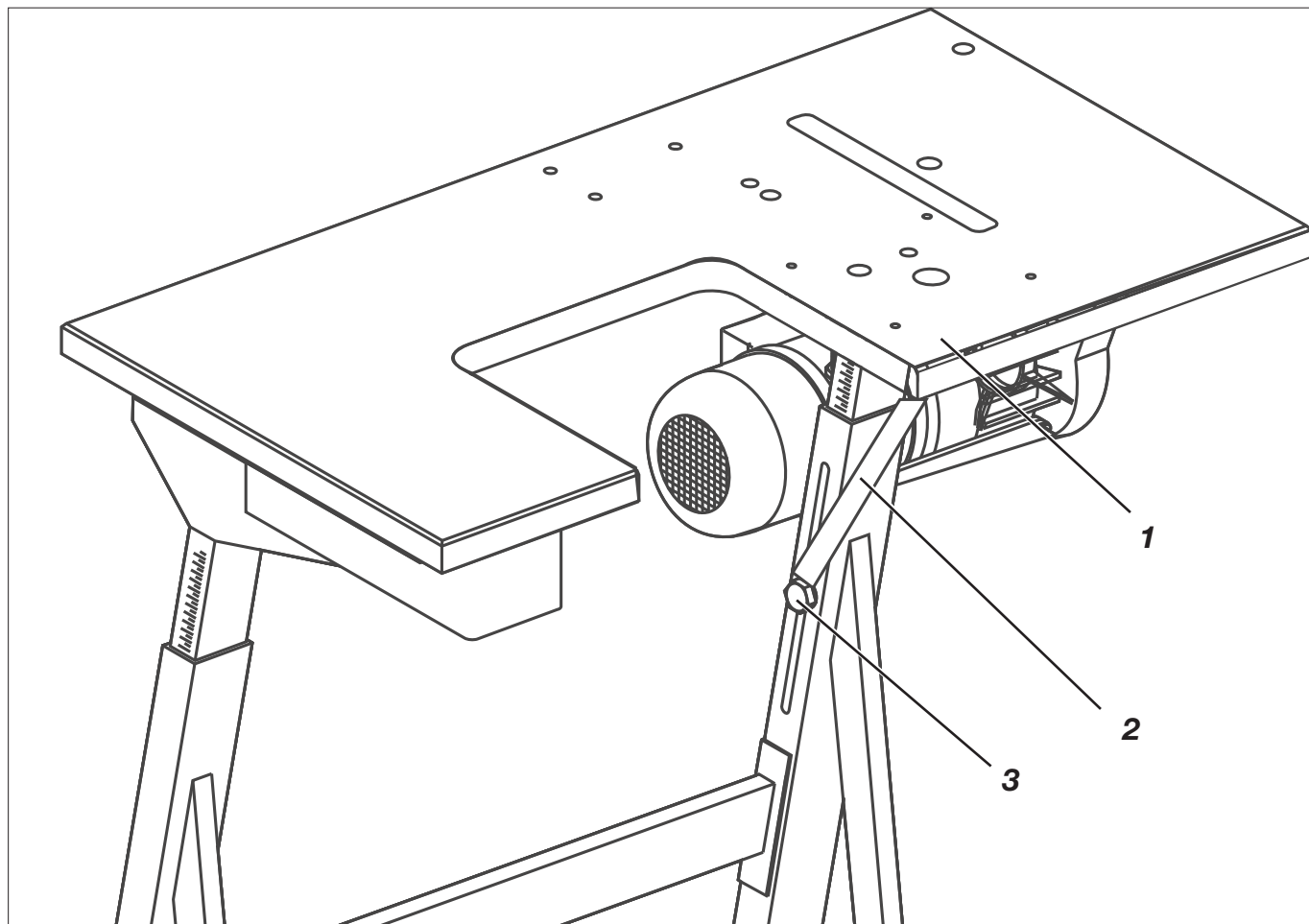
3.7.2 Gestell MG 56-3



D

- Tischplatte 2 mit Holzschrauben (6x30) am Gestell 5 befestigen. Bohrungen für die Holzschrauben vorbohren. Ankörnung für das Gestell beachten (siehe Kapitel 3.5 und 3.6).
- Tischplatte 8 mit 3 Holzschrauben (5x30) 3 x am Scharnier 7 befestigen.
- Gestänge 6 am Pedal und am Übertragungshebel 4 aufstecken (nur Kupplungsmotor FIR).
- Gestänge 3 am Übertragungshebel 4 und Motor aufstecken.
- Garnständer 1 in die Bohrung der Tischplatte einsetzen und mit Mutter und Unterlegscheibe befestigen.
- Garnrollenhalter und Abwickelarm montieren und ausrichten. Garnrollenhalter und Abwickelarm müssen übereinander stehen.

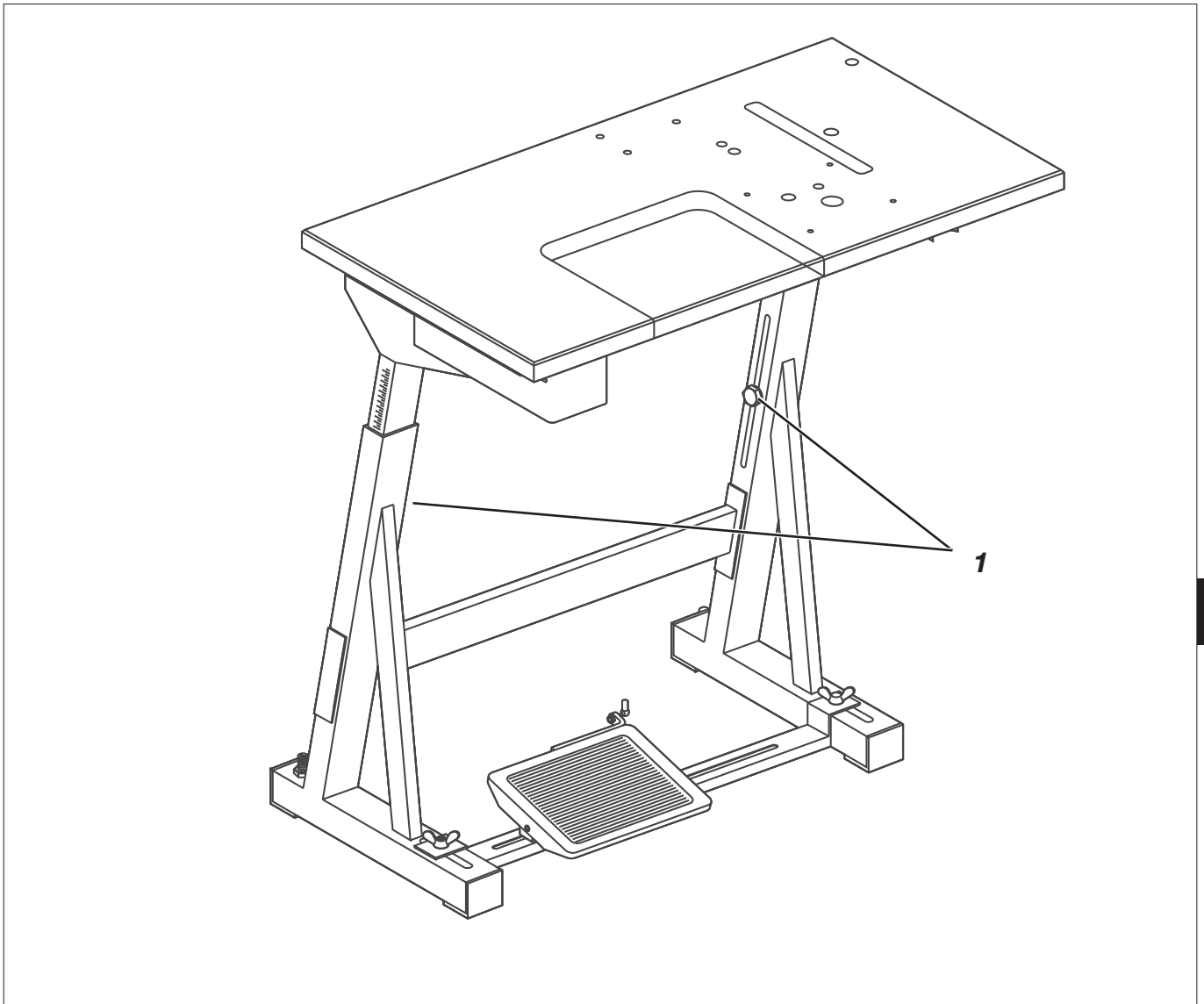
3.8 Stütze montieren bei Tischplatte mit Ausschnitt (MG 55-3)



Um die Stabilität der rechten Tischplattenseite 1 zu erhöhen wird diese mit einer Strebe abgestützt.

- Strebe 2 mit Schraube 3 am Gestell und mit 2 Holzschrauben (5 x 30) an der Tischplattenunterseite befestigen.

4. Arbeitshöhe einstellen MG 55-3



Vorsicht Verletzungsgefahr!

Die Nichtanpassung der Gestellhöhe an die Körperverhältnisse der Bedienperson kann zur Beschädigung ihres Bewegungsapparates führen.

- Die Arbeitshöhe ist zwischen 750 und 900 mm einstellbar (gemessen bis Oberkante Tischplatte).
- Schrauben 1 an den Holmen des Gestells lösen.
- Tischplatte auf die gewünschte Arbeitshöhe waagrecht einstellen.
Um ein Verkanten zu verhindern, Tischplatte auf beiden Seiten gleichmäßig heraus ziehen bzw. hinein schieben.
- Beide Schrauben 1 festdrehen.

5. Nähantriebe

5.1 Antriebsart, Typ und Verwendung

Es stehen folgende Nähantriebe zur Verfügung:

Unterklasse	Kupplungsmotor	Gleichstrom- Positionierantrieb
869-180010 869-280020	FIR 1147*.752.3 * FIR 1148*.752.3	Efka DC 1550/DA321G
869-180122 869-280122		Efka DC 1550/DA321G
869-180322 869-280322		Efka DC 1550/DA321G

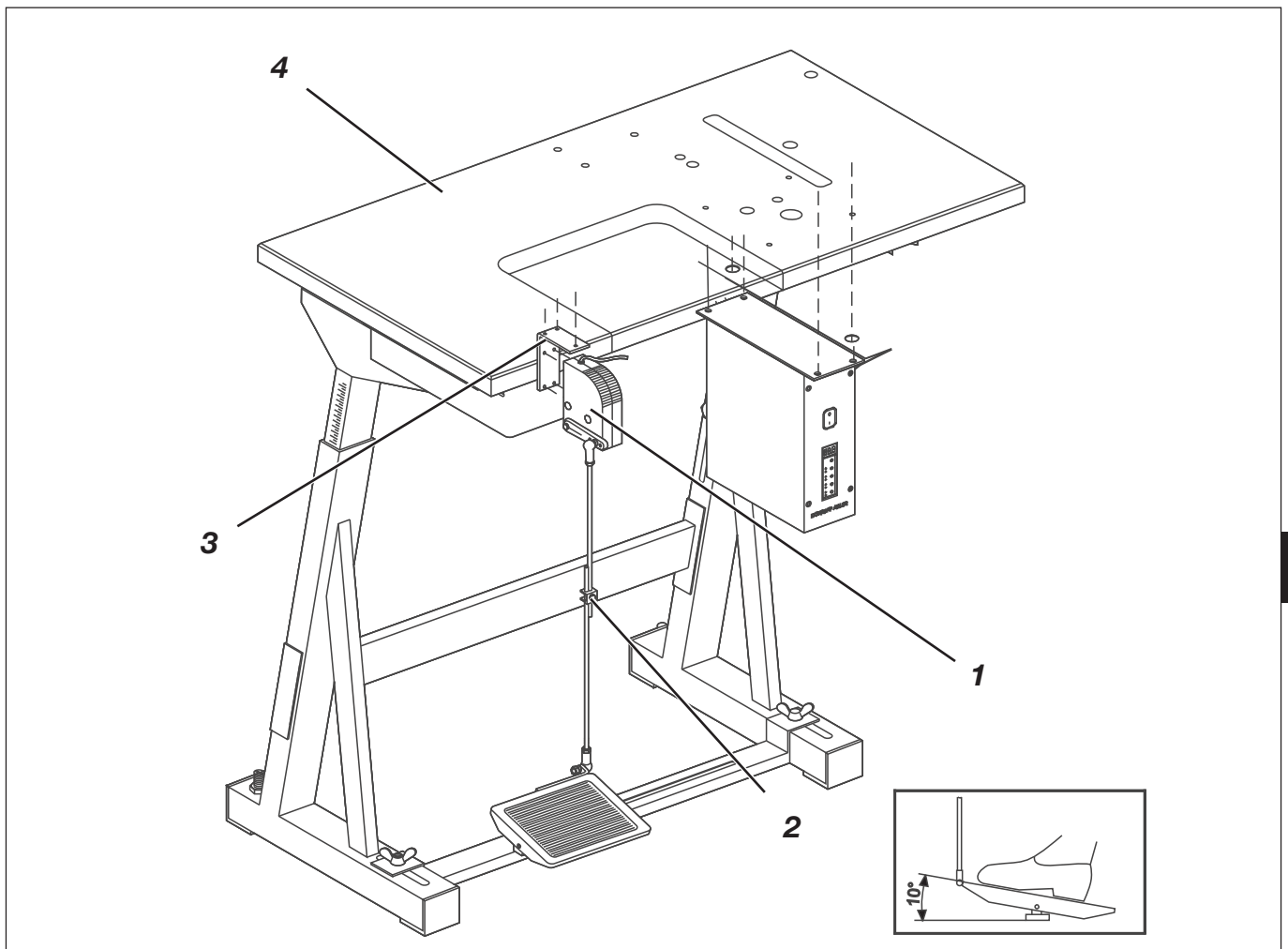
* Dieser Kupplungsmotor enthält eine elektromagnetische Bremse, die nach dem Ausschalten des Motors den nachlaufenden Rotor innerhalb kurzer Zeit abbremst. Damit wird ein unbeabsichtigtes Anlaufen der Nähmaschine verhindert, wenn kurz nach dem Ausschalten das Pedal betätigt wird.

5.2 Komponenten der Antriebspakete

Die Lieferung des gewünschten Antriebes erfolgt als "Antriebspaket", das außer dem Nähantrieb auch Riemenscheibe, Keilriemen, Anschlussleitung, Pedalgestänge, Befestigungsmaterial und Pläne enthält.

6. Sollwertgeber für Direktantrieb montieren

6.1 Gestell MG 55-3

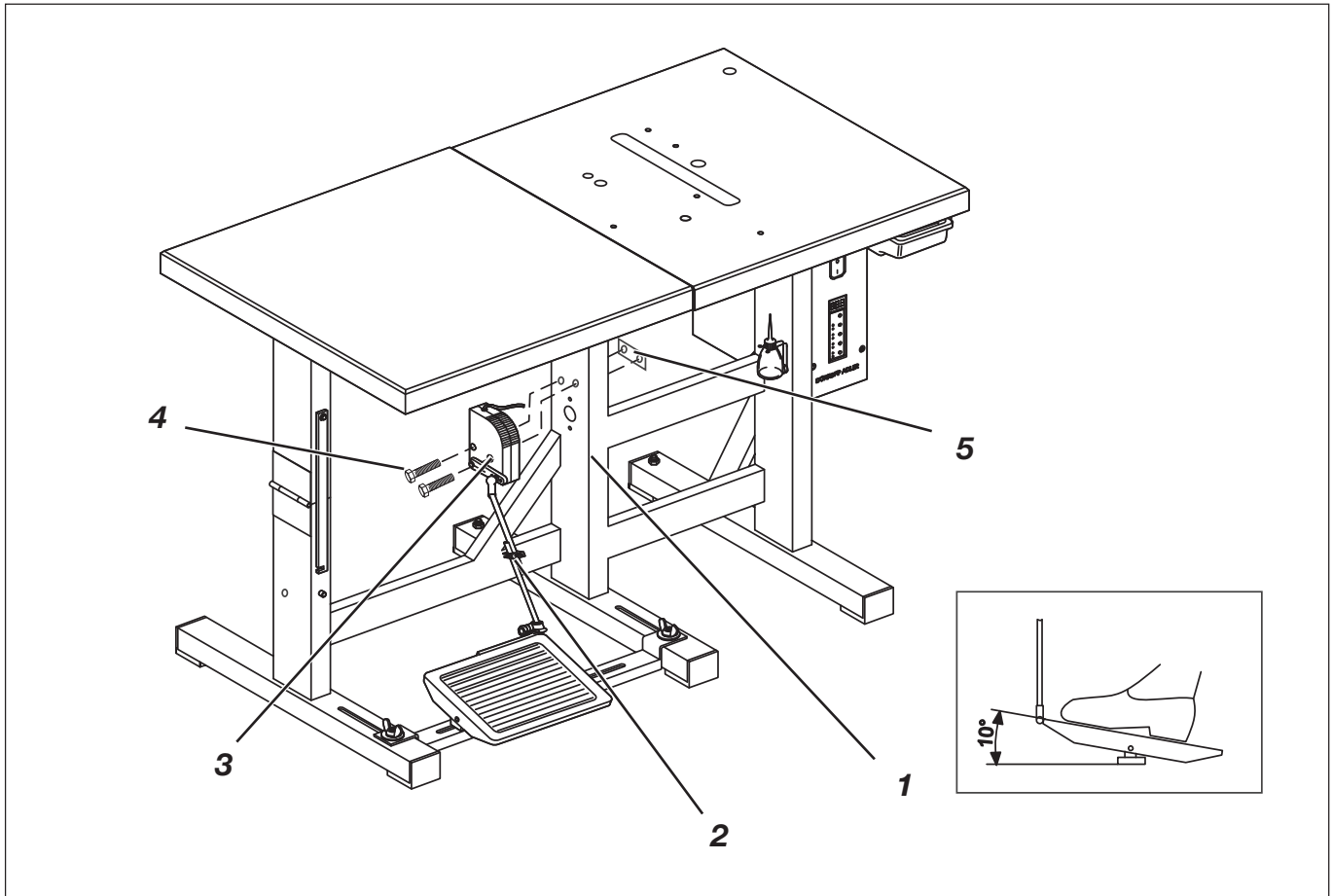


- Winkel 3 unter die Tischplatte 4 schrauben (siehe Kapitel 3.4).
- Sollwertgeber 1 an den Winkel 3 anschrauben.
- Gestänge 2 am Sollwertgeber und Pedal einhängen.

6.1.1 Pedal ausrichten

- Schraube am Gestänge 2 lösen.
- Das Pedalgestänge in der Höhe so einstellen, dass das entlastete Pedal eine Neigung von etwa 10° hat.
- Schraube am Gestänge 2 festdrehen.

6.2 Gestell MG 56-3

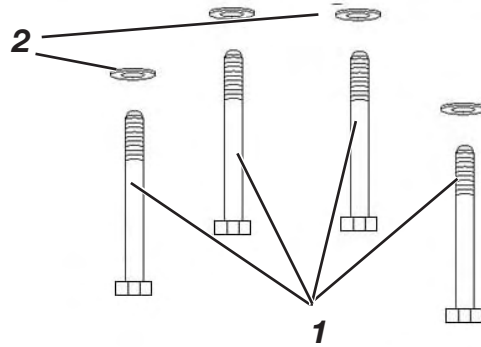


- Sollwertgeber 3 mit 2 Schrauben 4 (M6 x 80) und Platte 5 am Gestell 1 anschrauben.
- Gestänge 2 am Sollwertgeber 3 und Pedal einhängen.

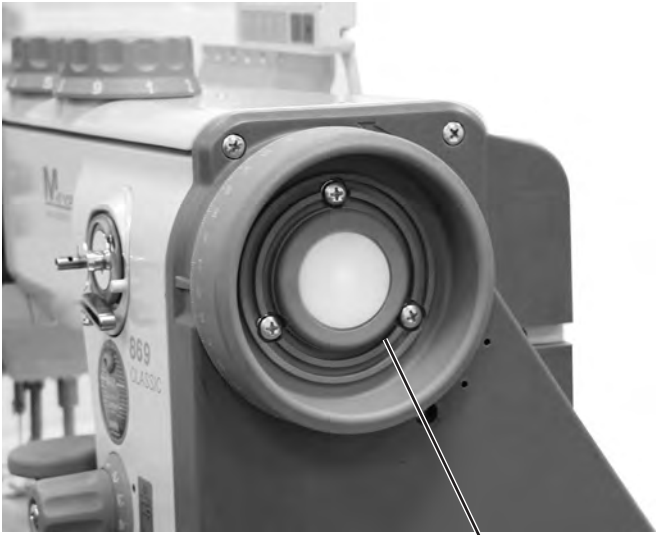
6.2.1 Pedal ausrichten

- Schraube am Gestänge 2 lösen.
- Das Pedalgestänge in der Höhe so einstellen, dass das entlastete Pedal eine Neigung von etwa 10° hat.
- Schraube am Gestänge 2 festdrehen.

7. Maschinenoberteil aufsetzen



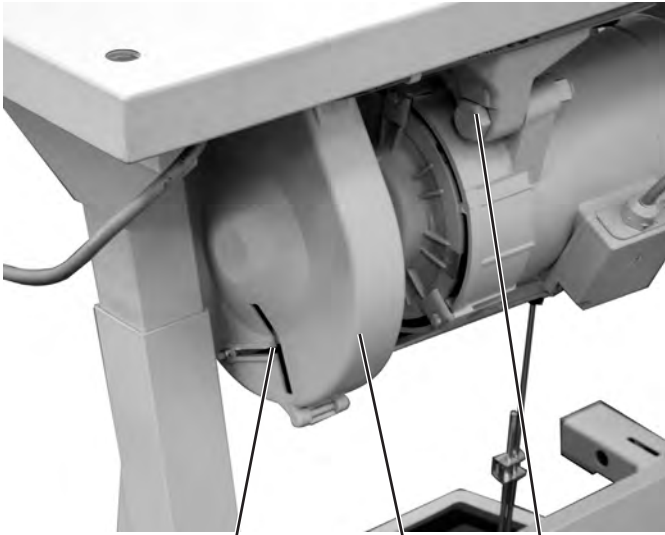
- Maschinenoberteil auf die Tischplatte aufsetzen und von der Tischplattenunterseite mit 4 Schrauben 1 (M8 X 50) und Unterlegscheiben 2 festschrauben.



1



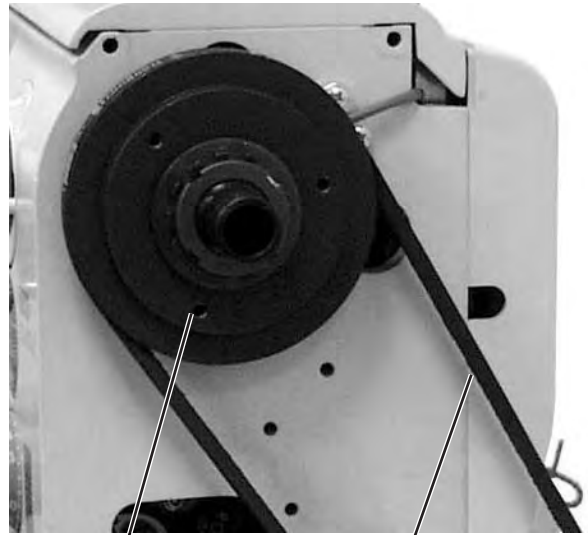
2



5

4

3



7

6

8. Keilriemen auflegen und spannen bei Kupplungsmotor FIR

Schutzvorrichtungen demontieren

- Handrad 1 entfernen.
- Riemenschutz 4 am Nähtrieb entfernen.

Keilriemen auflegen und Schutzvorrichtungen montieren

- Riemenscheibe (im Antriebspaket) auf der Welle des Nähtriebs befestigen.
- Keilriemen 6 auf die Riemenscheibe 7 des Maschinenoberteiles legen.
- Keilriemen 6 durch den Ausschnitt der Tischplatte nach unten führen.
- Schraube 3 am Sockel des Nähtriebs lösen.
- Keilriemen 6 auf Riemenscheibe am Nähtrieb auflegen.
- Riemenschutz 2 am Maschinenoberteil montieren.
- Handrad 1 montieren.

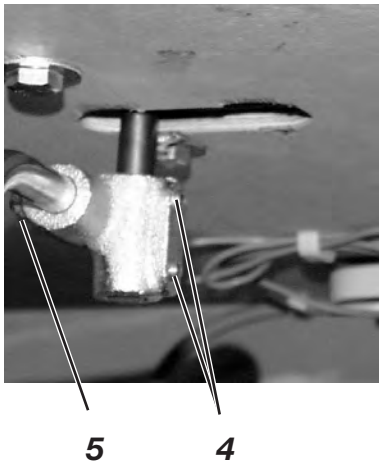
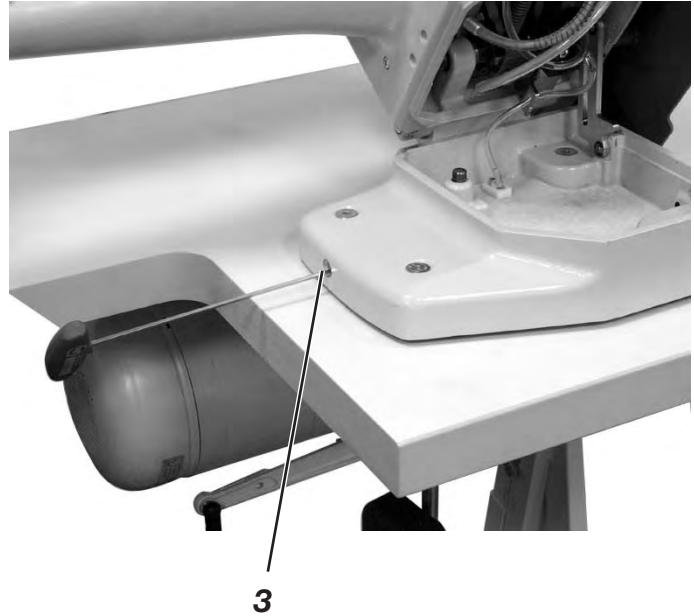
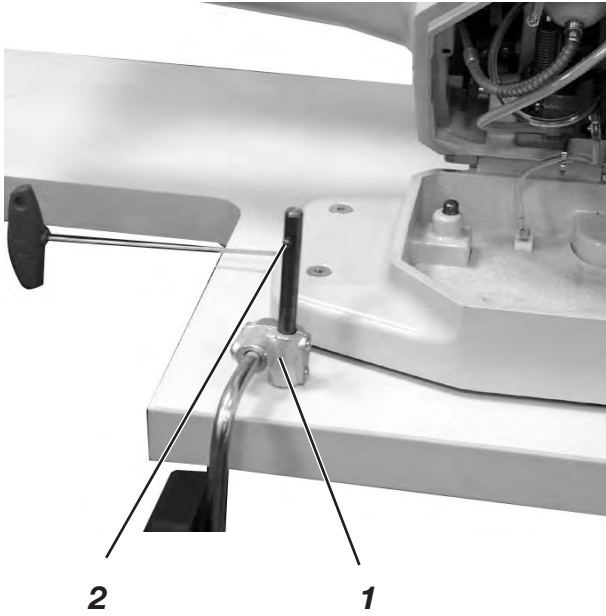
Keilriemen spannen

- Schraube 3 am Sockel des Nähtriebs lösen.
- Keilriemen durch Schwenken des Nähtriebs spannen.
Bei richtiger Riemenspannung muss sich der Keilriemen 6 in der Mitte durch Fingerdruck (ohne großen Kraftaufwand) um ca. 10 mm nach innen drücken lassen.
- Schraube 3 festdrehen.

Riemenschutz am Nähtrieb montieren

- Riemenablaufsicherungen 5 (je nach Antriebstyp verstellbare Nocken oder Winkel) des Riemenschutzes 4 wie folgt einstellen:
Bei umgelegtem Maschinenoberteil muss Keilriemen 6 auf den Riemenscheiben liegenbleiben.
Siehe auch Betriebsanleitungen der Motorenhersteller.
- Deckel des Riemenschutzes 4 anschrauben.

9. Kniehebel montieren



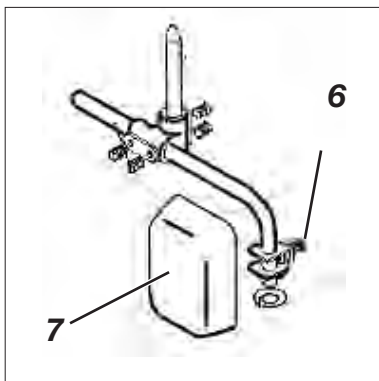
Mit dem Kniehebel 1 werden die Nähfüße mechanisch gelüftet.

Kniehebel 1 einhängen.

- Kniehebel von unten so einsetzen, dass die Nase 2 nach vorne zeigt.
- Schraube 3 im Sockel der Maschine festdrehen.

Kniehebel ausrichten

- Schrauben 4 und 5 lösen.
- Kniehebel ausrichten.
- Schrauben 4 und 5 wieder festdrehen.



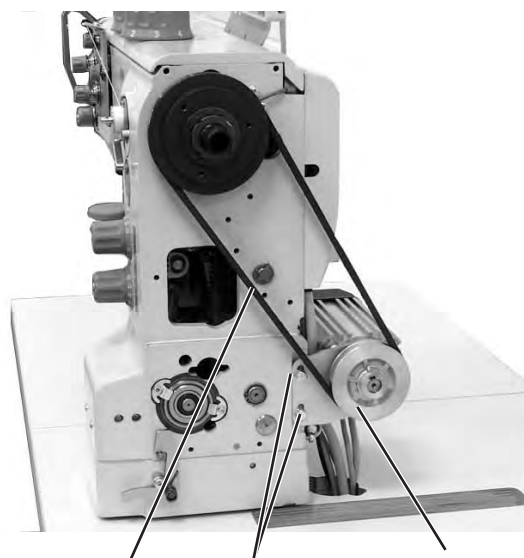
Kniepolster ausrichten

- Schraube 6 lösen.
- Kniepolster 7 ausrichten.
- Schraube 6 wieder festdrehen.

Notizen:

10. Direktantrieb montieren

10.1 Motor montieren und Keilriemen auflegen



1

- Handrad 1 abschrauben.
- Motor 3 mit zwei Schrauben 4 (M6 x 16) am Oberteil leicht verschiebbar anschrauben.
- Keilriemen 5 auflegen.
- Keilriemen spannen.
Dazu den Motor 3 nach unten drücken und beide Schrauben 4 festdrehen.
Bei richtiger Riemenspannung muss sich der Keilriemen 6 in der Mitte durch Fingerdruck (ohne großen Kraftaufwand) um ca. 10 mm nach innen drücken lassen.

10.2 Hallsensor anschließen



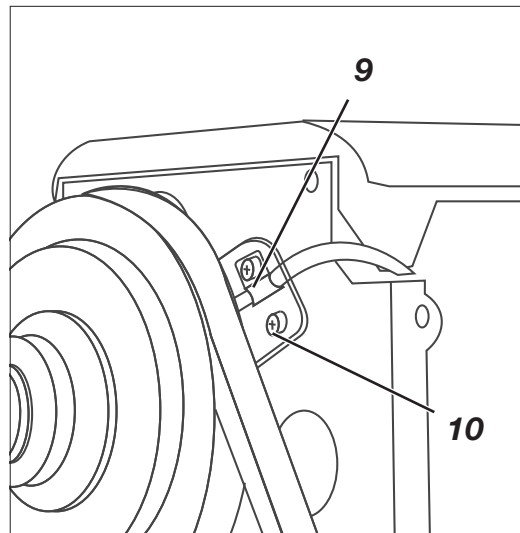
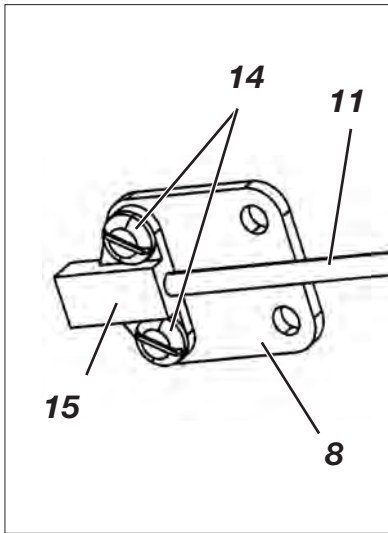
Vorsicht Verletzungsgefahr!

Hauptschalter ausschalten.

Hallsensor nur bei ausgeschalteter Nähmaschine anschließen.



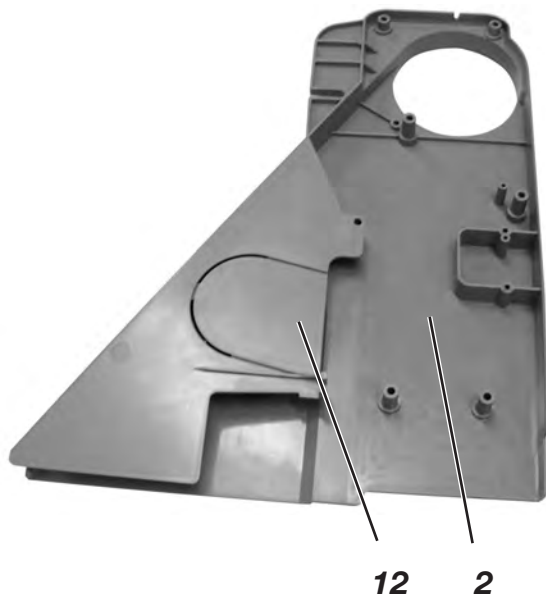
- Armdeckel 7 und Ventildeckel 6 abschrauben.



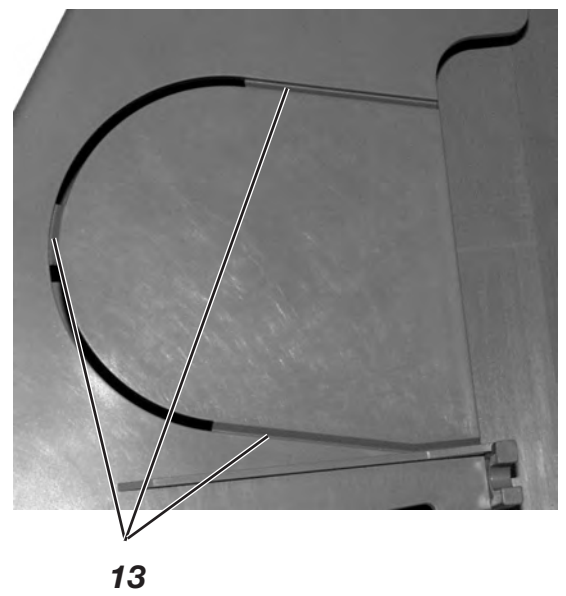
11

- Hallsensor 15 mit 2 Schrauben 14 (M4x5) am Halter 8 befestigen.
- Halter 8 mit Hallsensor 12 mit 2 Schrauben 10 (M4x8) am Arm befestigen.
Dabei das Kabel 11 durch Schelle 9 führen.
- Kabel 11 in den Arm und dann bis zum Steuerkasten unter der Tischplatte verlegen.
- Armdeckel 7 anschrauben.
- Den 9-pol SuB-D Stecker von dem Hallsensor in der EFKA Steuerung DA321G in Buchse "B18" (IPG / HSM / LSM) anschließen.

D



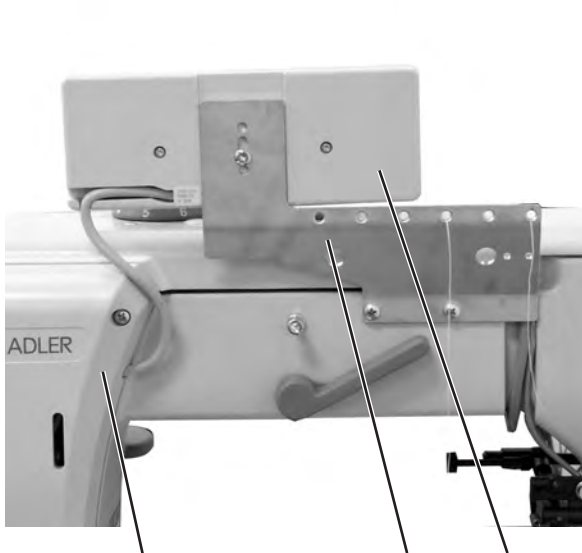
12 2



13

- Bereich 12 aus dem Riemenschutz 2 entfernen.
Dazu mit einem scharfen Messer die Bereiche 13 durchtrennen.
- Riemenschutz 2 am Maschinenoberteil montieren.
- Handrad 1 montieren.

10.3 Bedienfeld anbringen



5

- Bedienfeld 1 zusammen mit Fadenführung 2 anschrauben.
- Ventildeckel 3 abnehmen.
- Anschlussleitung 5 des Bedienfeldes verlegen:
Anschlussleitung im Arm verlegen und durch den
Tischplattendurchbruch nach unten führen.
- Stecker der Anschlussleitung in die Buchse B776 der
Antriebssteuerung einstecken.
- Ventildeckel 3 montieren.

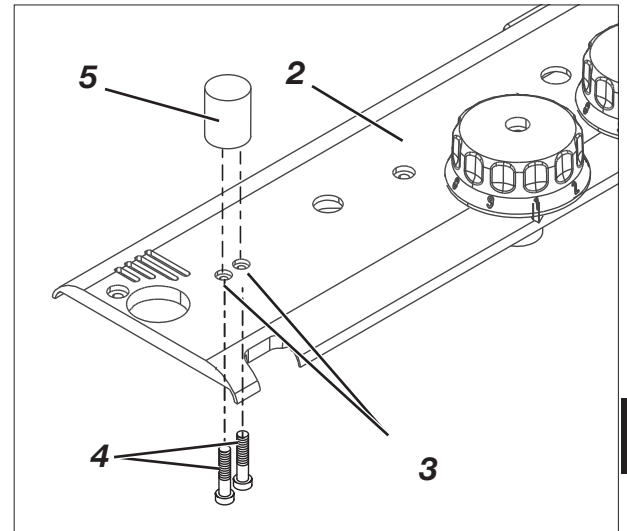
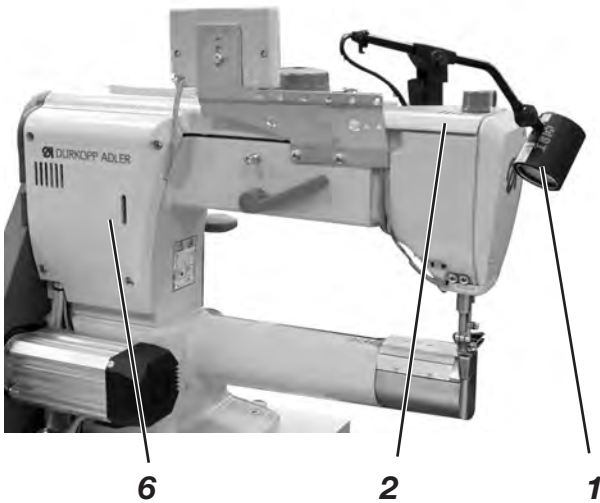
10.4 Nähleuchte montieren (Zusatzausstattung)



ACHTUNG!

Bei ausgeschaltetem Hauptschalter wird die Versorgungsspannung für die Nähleuchte nicht abgeschaltet.

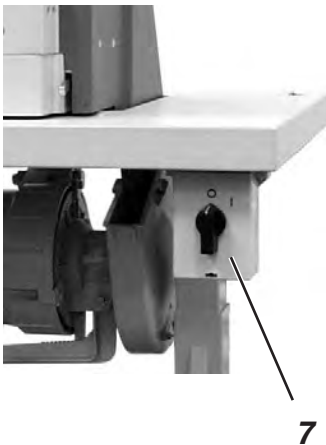
Vor dem Anschließen Netzstecker ziehen.



D

Die Nähleuchte 1 wird auf dem Armdeckel 2 montiert.

- Armdeckel 2 abschrauben.
- Befestigungslöcher 3 mit einem Bohrer \varnothing 4,5 mm durchbohren.
- Haltestück 5 mit Schrauben 4 anschrauben.
- Klebetikett mit Sicherheitshinweis auf der Vorderseite des Hauptschalters 7 kleben.
- Nähleuchte am Haltestück 4 anbringen.
- Ventildeckel 6 abschrauben.
- Zuleitung der Nähleuchte im Ausschnitt des Maschinenarms verlegen.
- Anschlussleitung durch den Tischplattendurchbruch nach unten führen.
- Nählichttrafo mit Spannplattenschrauben unter der Tischplatte befestigen.
- Steckverbindung zur Zuleitung des Nählichttrafos herstellen.
- Armdeckel 2 und Ventildeckel 6 montieren.



11. Elektrischer Anschluss

11.1 Allgemeines



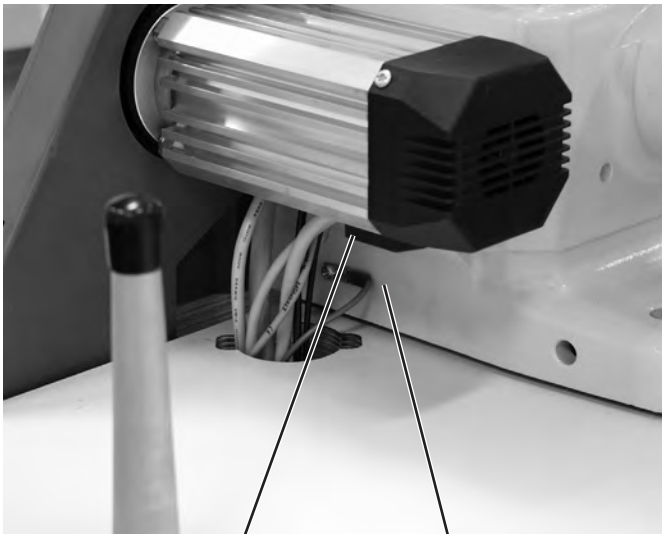
Achtung!

Alle Arbeiten an der elektrischen Ausrüstung der Spezialnähmaschine dürfen nur von Elektrofachkräften oder entsprechend unterwiesenen Personen durchgeführt werden.

Während der Arbeiten an der elektrischen Ausrüstung muss der Netzstecker herausgezogen sein!

11.2 Potentialausgleich herstellen

11.2.1 Oberteil



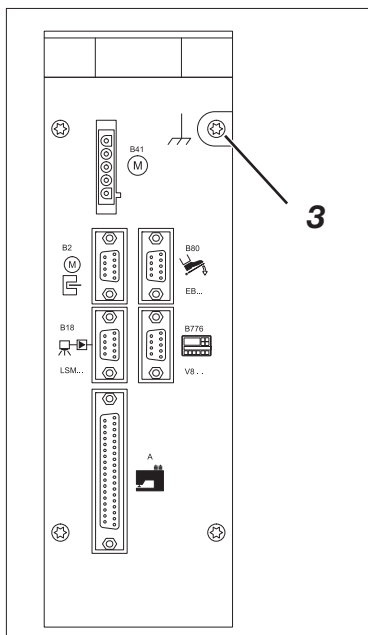
2

1



3

1



Die Erdungsleitung 1 befindet sich im Beipack der Maschine.

Die Erdungsleitung 1 leitet statische Aufladungen des Maschinenoberteiles über den Motorfuß zur Masse ab.

- Die Erdungsleitung 1 auf den Flachstecker 2 (bereits am Oberteil angeschraubt) aufstecken und durch den Kabelkanal zum Motorfuß legen.
- Erdungsleitung 1 mit Schraube 3 am Motorfuß bzw. dem Steuerkasten anschrauben.
- Erdungsleitung 1 mit den Nagelschellen zusätzlich unter der Tischplatte befestigen.



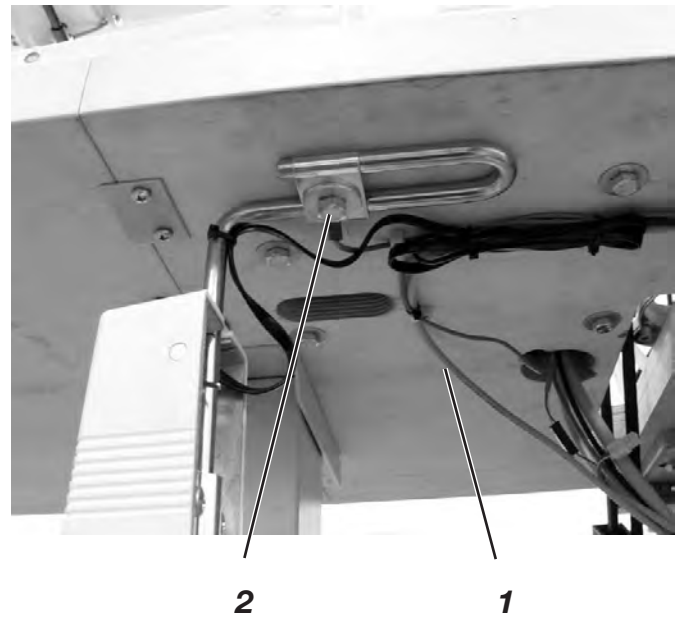
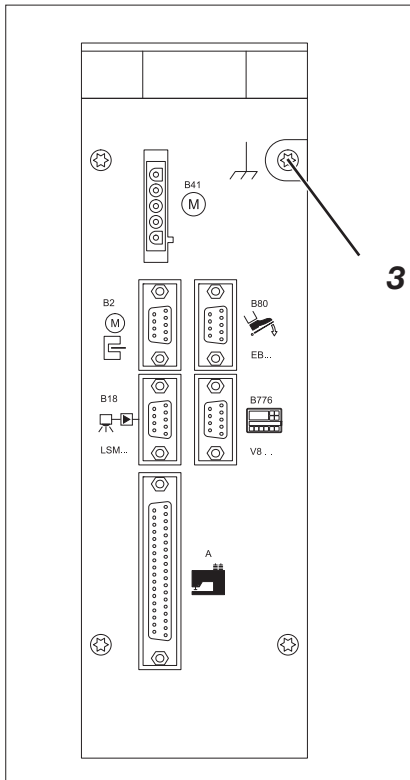
Achtung!

Es ist darauf zu achten, dass die Erdungsleitung 1 nicht den Keilriemen berührt.

Hinweis

Bei Maschinen mit am Oberteil angebauten Nähtrieb ist kein Potentialausgleich herzustellen, da dieser über den angeschraubten Motor hergestellt ist.

11.2.2 Knieschalter



- Große Öse des Erdungskabels 1 mit Schraube 2 am Knieschalter befestigen.
- Erdungskabel 1 mit Schraube 3 am Steuerkasten anschrauben.

D

11.3 Netzspannung prüfen



Achtung!

Die auf dem Typenschild des Nähtriebs angegebene Bemessungsspannung und die Netzspannung müssen übereinstimmen.

11.4 Kupplungsmotor (FIR) an das Netz anschließen



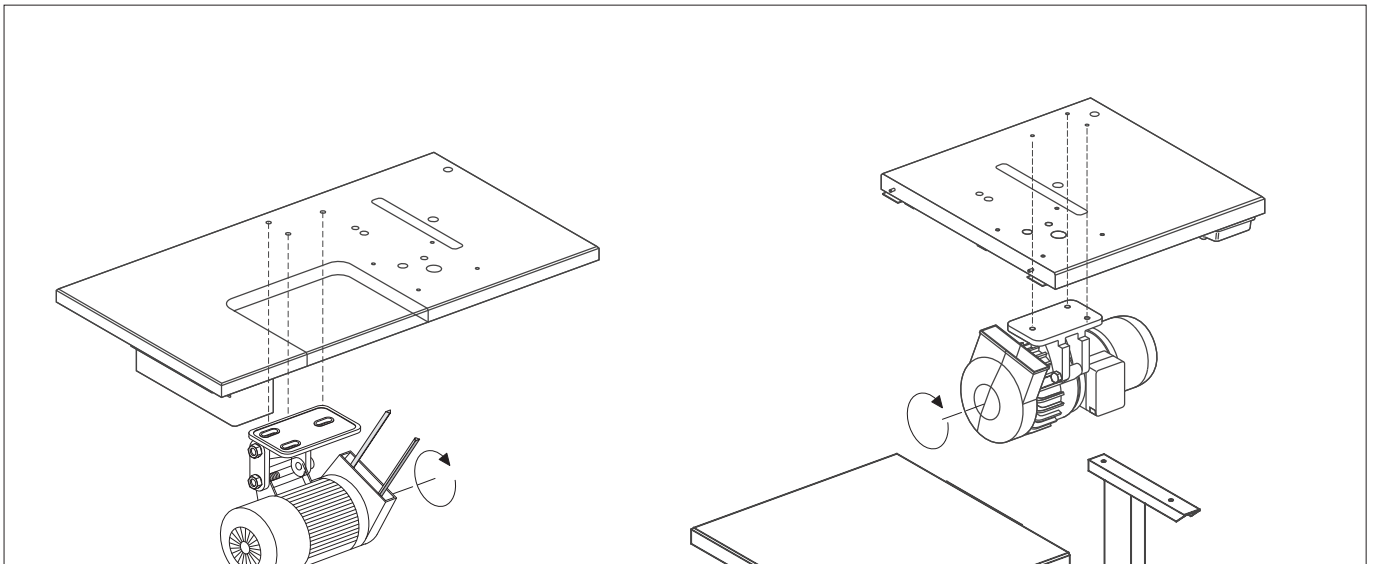
Achtung!

Der Anschluss der Nähmaschine an das Netz muss über eine Steckverbindung erfolgen!

Kupplungsmotoren werden an Drehstrom 3 x 380 - 415V 50/60Hz oder 3 x 220 - 240V 50/60Hz angeschlossen. (Siehe Tabellen im Kapitel 5.2)
Der Anschluss erfolgt entsprechend der Anschlusspläne 9800 110002 A bzw. 9800 120009 D.

- Anschlusskabel vom Hauptschalter durch den Kabelkanal zum Nähtrieb verlegen und am Nähtrieb anschließen. Siehe Anschlussplan 9800 110002 A/ 9800 110002 D (im Anschlusspaket) oder Schaltbild am Kupplungsmotor.
- Netzkabel vom Hauptschalter durch den Kabelkanal nach hinten verlegen und mit der Zugentlastung befestigen.

11.4.1 Drehrichtung des Kupplungsmotors



Achtung!

Vor Inbetriebnahme der Spezialnähmaschine unbedingt die Drehrichtung des Nähtriebs prüfen!
Der Betrieb der Spezialnähmaschine bei falscher Drehrichtung kann zu Beschädigungen führen

D

11.4.2 Drehrichtung prüfen

Die Drehrichtung des Kupplungsmotors (Drehstrommotor) ist abhängig vom Anschluss an das Drehstromnetz und von der Montageweise. Vor der Inbetriebnahme muss die Drehrichtung geprüft werden, dabei geht man wie folgt vor:

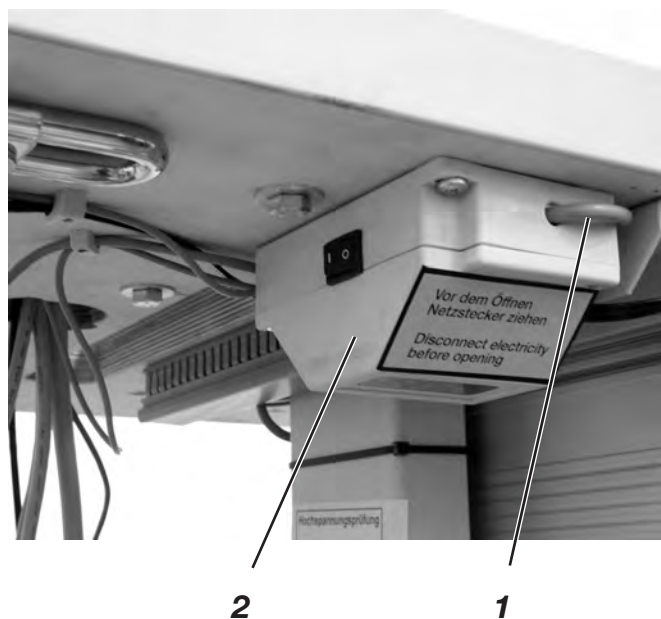
- Kupplungsmotor anschließen, Potentialausgleich herstellen und Nähtrieb an das Netz anschließen. (Siehe Kapitel 11.2 und 11.4)
- Hauptschalter einschalten.
- Pedal (bzw. Kupplungshebel des Motors) betätigen, bis sich die Riemenscheibe dreht.
- Das Handrad muss sich in Pfeilrichtung drehen.

11.4.3 Drehrichtung ändern

Wenn der Nähtrieb die falsche Drehrichtung hat, dann müssen an den Klemmen des Netzanschlusses des Nähtriebs 2 Phasen getauscht werden. Dabei geht man wie folgt vor.

- Hauptschalter ausschalten und Netzstecker ziehen!
- Am Netzanschluss des Nähtriebs 2 der 3 Phasenleiter tauschen.
- Netzstecker einstecken und Hauptschalter einschalten.
- Drehrichtung prüfen (Siehe Kapitel 11.4.2).

11.4.4 Nählichtransformator anschließen (Zusatzausstattung)



ACHTUNG!

Der Nählichtransformator ist direkt am Netz angeschlossen und steht auch dann unter Spannung, wenn der Hauptschalter ausgeschaltet ist. Arbeiten am Nählichtransformator, z.B. wechseln der Sicherung, sind nur bei herausgezogenem Netzstecker auszuführen.

- Netzstecker der Spezialnähmaschine herausziehen!
- Netzanschlusskabel 1 des Nählichtransformators 2 durch den Kabelkanal 3 zum Hauptschalter verlegen.

Der Anschluss erfolgt an der Netzanschlusseite des Hauptschalters (bzw. Motorschutzschalters).
Siehe Anschlussplan 9800 169002 B.

- Klebeetikett mit Sicherheitshinweis auf die Vorderseite des Hauptschalters kleben.

Bei einem Anschluss des Nählichtransformators an ein Drehstromnetz 3 x 380V - 415 V muss ein Nullleiter vorhanden sein.

11.5 Gleichstrompositionierantrieb an das Netz anschließen



Achtung!

Der Anschluss der Nähmaschine an das Netz muss über eine Steckverbindung erfolgen!

Der Gleichstrompositionierantrieb wird mit Einphasenwechselstrom von 190 - 240V 50/60Hz betrieben. Der Anschluss erfolgt entsprechend dem Anschlussplan 9800 120009 A bzw. 9800 130014R.

Bei einem Anschluss an ein Drehstromnetz von 3 x 380V, 3 x 400V oder 3 x 415V wird der Nähtrieb an eine Phase und an den Nullleiter angeschlossen.

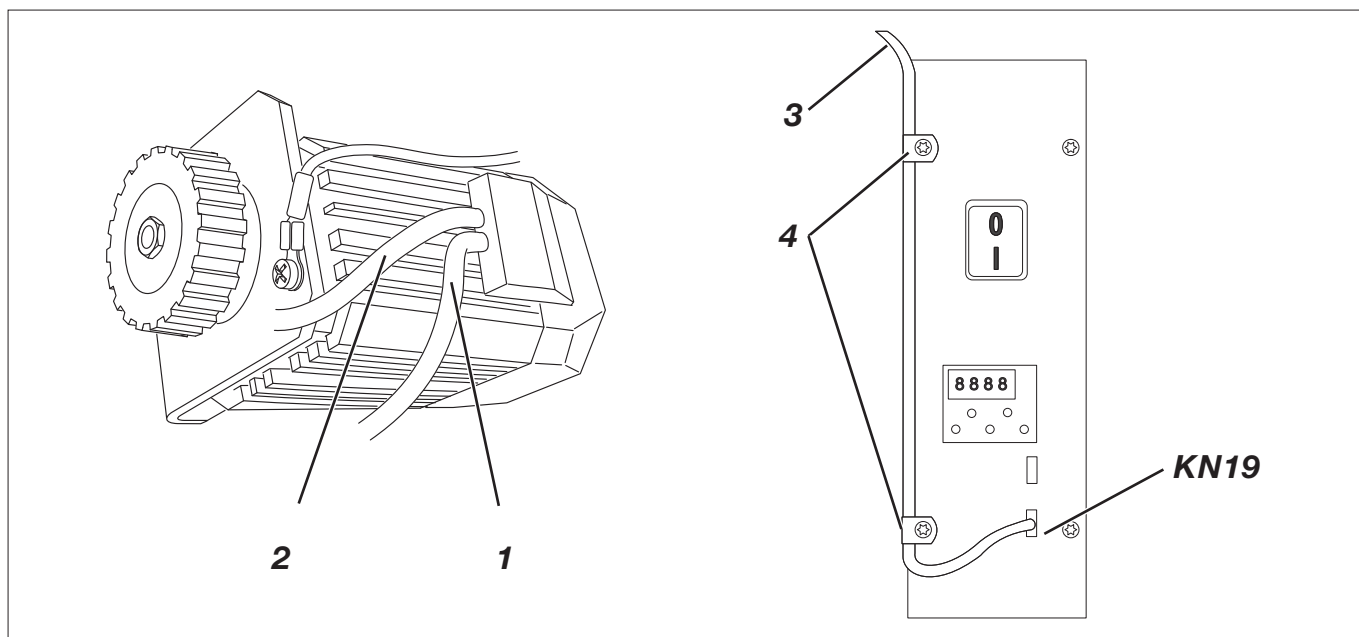
Bei einem Anschluss an ein Drehstromnetz von 3 x 200V, 3 x 220V, 3 x 230V oder 3 x 240V wird der Nähtrieb an zwei Phasen angeschlossen.

Wenn mehrere Gleichstrompositionierantriebe an ein Drehstromnetz angeschlossen werden, sollten die Anschlüsse auf alle Phasen gleichmäßig verteilt werden, um eine Überlastung einer Phase zu vermeiden.

11.5.1 Nähmaschinenoberteil anschließen

- Die Leitung 9870 867000 ist auf den Verteiler 9850 867000 im Oberteil gesteckt und wird innerhalb des Oberteils nach unten geführt.
- Den 37-poligen Stecker der Leitung in die Buchse A des Nähtriebs stecken und verschrauben.

11.5.2 Steuerung DA321G anschließen



- Leitung des Sollwertgebers (Pedal) in Buchse B80 der Steuerung stecken.
- Leitung des Motorsensors 1 in Buchse B2 der Steuerung stecken.
- Leitung 2 des Motors in Buchse B41 der Steuerung stecken.
- Leitung zur Nähmaschine in Buchse A der Steuerung stecken.
- Alle Leitungen durch den Kabelkanal legen.
- Leitung des Bedienfeldes (wenn vorhanden) in Buchse B776 stecken.
- Leitung 3 des Knieschalters auf der Vorderseite in Buchse KN19 stecken.
- Leitung 3 mit Schellen 4 am Steuerkasten befestigen (nur 869-180322 und 869-280322).

11.5.3 Drehrichtung des Gleichstrompositionierantriebes kontrollieren



ACHTUNG!

Vor Inbetriebnahme der Spezialmaschine unbedingt die Drehrichtung des Nähtriebs kontrollieren.

Der Betrieb der Spezialnähmaschine mit falscher Drehrichtung kann zu Beschädigungen führen.

Der Pfeil auf dem Riemenschutz zeigt die richtige Drehrichtung der Maschine an.

Die Drehrichtung des Gleichstrompositionierantriebs ist durch den Presetwert des entsprechenden Parameters in der Steuerung auf Linklauf des Handrades eingestellt. Dennoch muss bei der Inbetriebnahme als erstes die Drehrichtung geprüft werden. Dabei wie folgt vorgehen:

- Nähfuß in Hochstellung arretieren.
- Die Stecker vom Sollwertgeber, Motor, Motorsensor und Bedienfeld (wenn vorhanden) müssen eingesteckt sein.
- Den 37-poligen Stecker des Nähmaschinenoberteils **nicht** einstecken.
- Hauptschalter einschalten.
Das Bedienfeld zeigt "Inf A5" bzw. "A5". Das bedeutet, dass kein gültiger "Autoselect Widerstand" erkannt und die Maximaldrehzahl deshalb begrenzt wird.
- Das Pedal leicht nach vorne drücken.
Der Antrieb dreht.
- Drehrichtung prüfen.
Wenn die Drehrichtung des Antriebs nicht richtig ist, muss der Parameter "161" in der Technikerebene auf 1 eingestellt werden. (Siehe Anleitung des Antriebherstellers).
- Hauptschalter ausschalten.
- Den 37. poligen Stecker des Nähmaschinenoberteils wieder einstecken.

11.5.4 Positionierung prüfen

Bei der Auslieferung der Spezialnähmaschine wurden die Nadelpositionen richtig eingestellt. Dennoch sollten die Nadelpositionen vor der Inbetriebnahme überprüft werden.

Voraussetzung

- Nähfuß soll in Hochstellung arretiert sein (siehe Bedienanleitung).
- Maschine muss bei einem Zwischenhalt in Position 1 (Nadel unten) positionieren.

Position 1

- Hauptschalter einschalten.
- Pedal kurz nach vorn treten und wieder in Grundstellung bringen. Die Nadel positioniert in Position 1 (ca 126° am Handrad).
- Stellung der Nadel kontrollieren.

Position 2

(nur bei ausgeschaltetem Rückdrehen (Parameter 182 auf "0"))

- Pedal erst nach vorn und dann ganz zurück treten. Die Nadel positioniert in Position 2 (Fadenhebel im oberen Totpunkt).
- Stellung des Fadenhebels kontrollieren.

Wenn eine oder beide Nadelstellungen nicht richtig sind, dann ist eine Korrektur der Positionierung vorzunehmen. (Siehe Bedienanleitung).

11.5.5 Maschinenspezifische Parameter

Allgemeines

Die Funktionen der Steuerung des Nähtriebs sind durch das Programm und die Einstellung von Parametern bestimmt.

Autoselect

Die Steuerung erkennt durch Messen des Autoselect-Widerstandes, der sich in der Spezialnähmaschine befindet, welche Maschinenbaureihe angeschlossen ist. Durch Autoselect werden Steuerfunktionen und die Presetwerte der Parameter ausgewählt.



ACHTUNG!

Wenn die Steuerung keinen oder einen ungültigen Autoselect-Widerstand erkennt, läuft der Antrieb nur mit den sogenannten Notlauf funktio- nen, um die Nähmaschine vor Schaden zu schützen.

- Es ist laut dem entsprechenden Parameterblatt 9800 331104 PB50 die richtige Maschinenklasse mit Parameter F-290 einzustellen.

Damit die Maschine richtig positioniert und alle Funktionen richtig sind müssen folgende Parameter noch geprüft oder eingestellt werden:

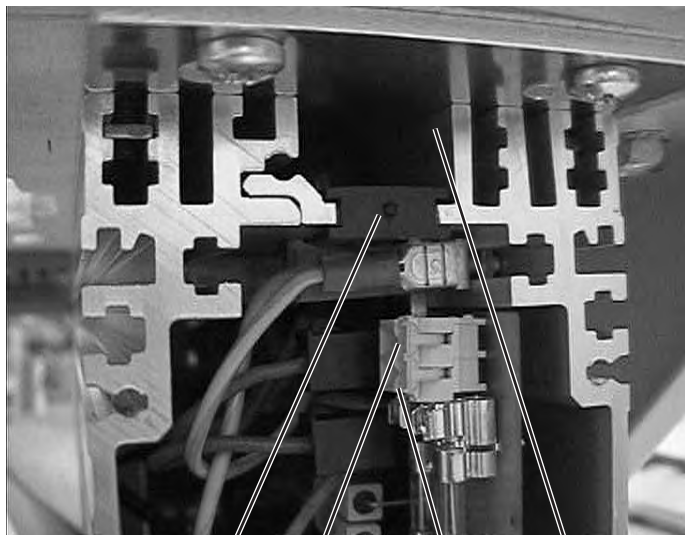
- **Parameter F-111:** auf 3.000 U/min oder kleiner eingestellt werden.
- **Parameter F-270:** auf 6 (Auswahl Positionssensor)
- **Parameter F-272:** mit Formel errechnen:

$$\frac{\text{Durchmesser Riemenscheibe Motor}}{\text{Durchmesser Riemenscheibe Maschine}} \times 1000$$

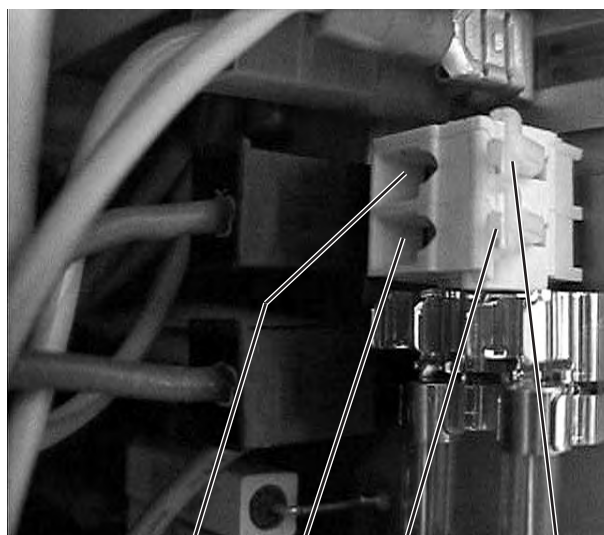
11.5.6 Masterreset

Durch einen Masterreset werden alle Parameterwerte auf die Presetwerte zurückgesetzt. Nach einem Masterreset müssen die maschinenspezifischen Parameter wieder richtig eingestellt werden.

11.5.7 Nähleuchte an die Steuerung DA321G anschließen



2 6 5 1



6 5 4 3

- 4 Schrauben an der Frontplatte der Steuerung lösen.
- Frontplatte abnehmen.
- Kabel von hinten durch den Kabelkanal 1 in die Steuerung schieben.
- Schwarze Gummidurchführung 2 entnehmen.
- Runde Öffnung der Gummiführung mit einem Schraubendreher durchstoßen
- Kabel des Nählichttrafos durch die entstandene Öffnung der Gummiführung führen.
- Gummiführung wieder einsetzen.
- Mit einem schmalen Schraubendreher an der Klemmenöffnung 4 bzw. 3 drücken, um die Klemmen 5 bzw. 6 zu öffnen.
- Blaues Kabel an Klemme 6 und braunes Kabel an Klemme 5 anschließen.
- Frontplatte mit den 4 Schrauben wieder befestigen.

12. Pneumatischer Anschluss



ACHTUNG !

Die einwandfreie Funktion der pneumatischen Aggregate ist nur gewährleistet, wenn der Netzdruck 8 bis 10 bar beträgt.

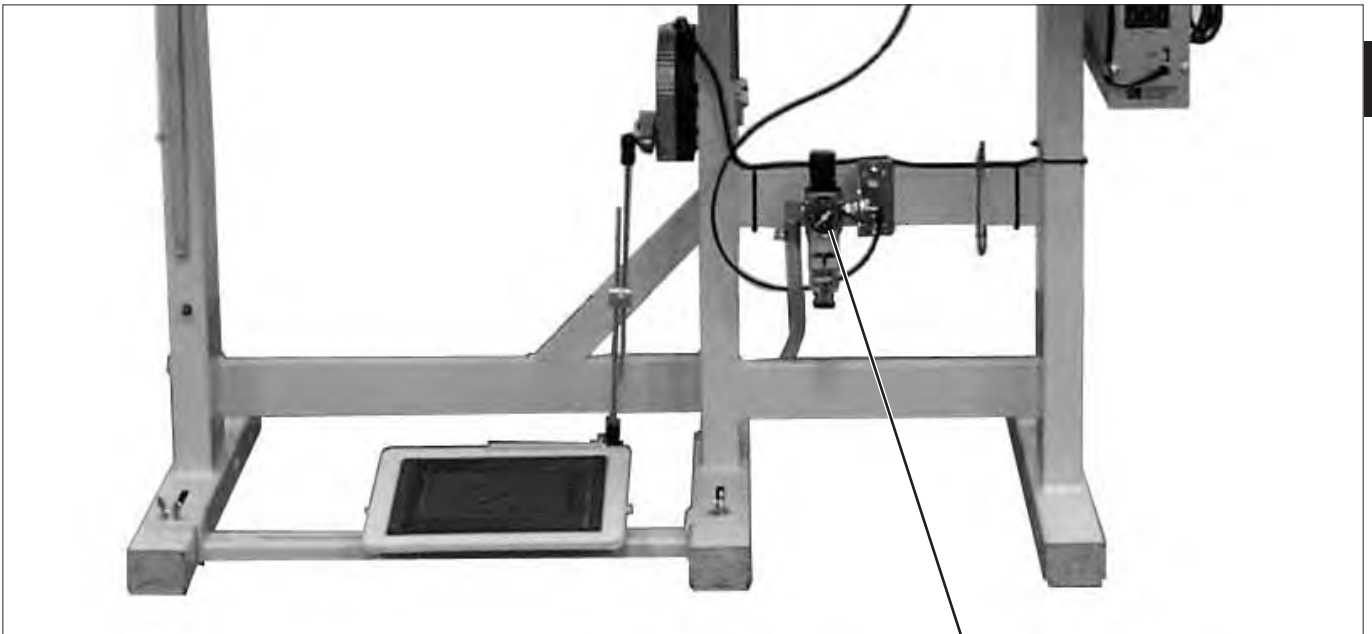
Der Betriebsdruck der Spezialnähmaschine beträgt 6 bar.

Pneumatik-Anschlusspaket

Unter der Bestell-Nr. 0797 003031 ist ein Pneumatik-Anschlusspaket für Gestelle mit Druckluft-Wartungseinheit erhältlich.

Es beinhaltet folgende Bauteile:

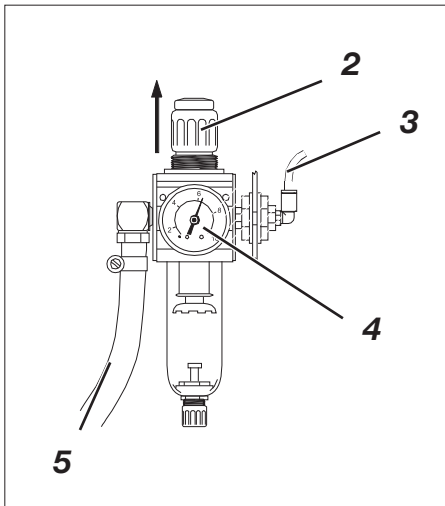
- Anschlusschlauch, 5 m lang, ($\varnothing = 9$ mm)
- Schlauchtüllen und Schlauchbinder
- Kupplungsdose und Kupplungsstecker



1

Druckluft-Wartungseinheit anschließen

- Druckluft-Wartungseinheit 1 mit Winkel, Schrauben und Lasche an der Gestellstrebe befestigen.
- Druckluft-Wartungseinheit mit Anschlusschlauch 5 ($\varnothing = 9$ mm) und Schlauchkupplung R1/4" an das Druckluftnetz anschließen.



6

7

Druckluft-Wartungseinheit an das Nähmaschinenoberteil anschließen

- Deckel 6 abschrauben.
- Schlauch 3 (im Beipack) mit der Verteilerplatte 7 am Maschinenoberteil verbinden.
- Deckel 6 wieder anschrauben.

Betriebsdruck einstellen

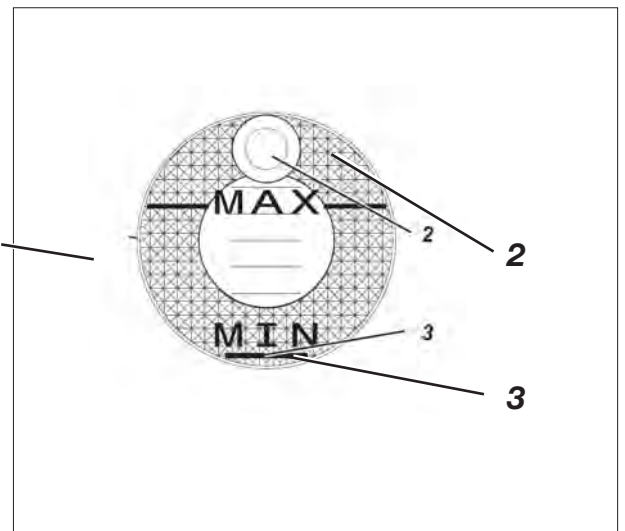
Der Betriebsdruck beträgt 6 bar.

Er kann auf Manometer 4 abgelesen werden.

- Zum Einstellen des Betriebsdruckes Drehgriff 2 hochziehen und verdrehen.

Druck erhöhen	= Drehgriff 2 im Uhrzeigersinn drehen
Druck verringern	= Drehgriff 2 gegen den Uhrzeigersinn drehen

13. Schmierung



Vorsicht Verletzungsgefahr !

Öl kann Hautausschläge hervorrufen.
Vermeiden Sie längeren Hautkontakt.
Waschen Sie sich nach Kontakt gründlich.



ACHTUNG !

Die Handhabung und Entsorgung von Mineralölen unterliegt gesetzlichen Regelungen.
Liefern Sie Altöl an eine autorisierte Annahmestelle ab.
Schützen Sie die Umwelt.
Achten Sie darauf, kein Öl zu verschütten.

D

Verwenden Sie zum Ölen der Spezialnähmaschine ausschließlich das Schmieröl **DA 10** oder ein gleichwertiges Öl mit folgender Spezifikation:

- Viskosität bei 40° C: 10 mm²/s
- Flammpunkt: 150° C

DA 10 kann von den Verkaufsstellen der **DÜRKOPP ADLER GmbH** unter folgender Teile-Nr. bezogen werden:

250 ml-Behälter: 9047 000011

1-Liter-Behälter: 9047 000012

2-Liter-Behälter: 9047 000013

5-Liter-Behälter: 9047 000014

Schmierung des Maschinenoberteiles (Erstbefüllung)

Hinweis

Alle Dochte und Filze des Oberteiles wurden vor der Auslieferung mit Öl getränkt. Dieses Öl wird in den Vorratsbehälter 1 zurückbefördert. Behälter nicht zu voll füllen.

- Öl am Vorratsbehälter 1 durch Bohrung 2 bis zur Strichmarke 3 "min." auffüllen.

14. Nähtest

Nach Beendigung der Aufstellarbeiten ist ein Nähtest durchzuführen.

- Netzstecker einstecken.



Vorsicht Verletzungsgefahr !

Hauptschalter ausschalten.

Nadel- und Greiferfaden nur bei ausgeschalteter Nähmaschine einfädeln.

- Spulerrfaden einfädeln (siehe Bedienanleitung Kapitel 6.11).
- Hauptschalter einschalten.
- Nähfüße in gelüfteter Stellung arretieren (siehe Bedienanleitung Kapitel 6.11).
- Spule bei niedriger Geschwindigkeit auffüllen.
- Hauptschalter ausschalten.
- Nadel- und Greiferfaden einfädeln (siehe Bedienanleitung Kapitel 6.1 und 6.6).
- Zu verarbeitendes Nähgut auswählen.
- Nähtest erst mit niedriger und anschließend mit kontinuierlich steigender Geschwindigkeit durchführen.
- Prüfen, ob die Nähte den gewünschten Anforderungen entsprechen.
Wenn die Anforderungen nicht erreicht werden, Fadenspannungen ändern (siehe Bedienanleitung Kapitel 6.2, 6.4 und 6.7).
Bei Bedarf sind auch die in der Serviceanleitung angegebenen Einstellungen zu prüfen und falls erforderlich zu korrigieren.

Foreword

This instruction manual is intended to help the user to become familiar with the machine and take advantage of its application possibilities in accordance with the recommendations.

The instruction manual contains important information on how to operate the machine securely, properly and economically. Observation of the instructions eliminates danger, reduces costs for repair and down-times, and increases the reliability and life of the machine.

The instruction manual is intended to complement existing national accident prevention and environment protection regulations.

The instruction manual must always be available at the machine/sewing unit.

The instruction manual must be read and applied by any person that is authorized to work on the machine/sewing unit. This means:

- Operation, including equipping, troubleshooting during the work cycle, removing of fabric waste,
- Service (maintenance, inspection, repair) and/or
- Transport.

The user also has to assure that only authorized personnel work on the machine.

The user is obliged to check the machine at least once per shift for apparent damages and to immediately report any changes (including the performance in service), which impair the safety.

The user company must ensure that the machine is only operated in perfect working order.

Never remove or disable any safety devices.

If safety devices need to be removed for equipping, repairing or maintaining, the safety devices must be remounted directly after completion of the maintenance and repair work.

Unauthorized modification of the machine rules out liability of the manufacturer for damage resulting from this.

Observe all safety and danger recommendations on the machine/unit! The yellow-and-black striped surfaces designate permanent danger areas, eg danger of squashing, cutting, shearing or collision.

Besides the recommendations in this instruction manual also observe the general safety and accident prevention regulations!

General safety instructions

The non-observance of the following safety instructions can cause bodily injuries or damages to the machine.

1. The machine must only be commissioned in full knowledge of the instruction book and operated by persons with appropriate training.
2. Before putting into service also read the safety rules and instructions of the motor supplier.
3. The machine must be used only for the purpose intended. Use of the machine without the safety devices is not permitted. Observe all the relevant safety regulations.
4. When gauge parts are exchanged (e.g. needle, presser foot, needle plate, feed dog and bobbin) when threading, when the workplace is left, and during service work, the machine must be disconnected from the mains by switching off the master switch or disconnecting the mains plug.
5. Daily servicing work must be carried out only by appropriately trained persons.
6. Repairs, conversion and special maintenance work must only be carried out by technicians or persons with appropriate training.
7. For service or repair work on pneumatic systems, disconnect the machine from the compressed air supply system (max. 7-10 bar). Before disconnecting, reduce the pressure of the maintenance unit. Exceptions to this are only adjustments and functions checks made by appropriately trained technicians.
8. Work on the electrical equipment must be carried out only by electricians or appropriately trained persons.
9. Work on parts and systems under electric current is not permitted, except as specified in regulations DIN VDE 0105.
10. Conversion or changes to the machine must be authorized by us and made only in adherence to all safety regulations.
11. For repairs, only replacement parts approved by us must be used.
12. Commissioning of the sewing head is prohibited until such time as the entire sewing unit is found to comply with EC directives.
13. The line cord should be equipped with a country-specific mains plug. This work must be carried out by appropriately trained technicians (see paragraph 8).



It is absolutely necessary to respect the safety instructions marked by these signs.

Danger of bodily injuries !

Please note also the general safety instructions.



Preface and General Safety Instructions

Part 1: Operating Instructions Class 869 – Original Instructions

(Edition 05/2010)

1.	Product Description	4
2.	Designated Use	4
3.	Subclasses	5
4.	Optional Equipment	6
5.	Technical data	
5.1	Technical data subclasses	8
6.	Operation	
6.1	Threading the needle thread	10
6.2	Adjusting the needle-thread tension	11
6.2.1	Function of the main thread tension and the supplementary thread tension in relation to the sewing foot lifting for subclass 869-	12
6.2.2	Function of supplementary thread tension in relation to the sewing foot lifting and the Speedomat for subclass 869-	13
6.3	Opening the thread tension.	13
6.4	Turning the supplementary thread tension on and off for Subclasses 869-180020, 869-280020, 869-180122 and 869-280122	14
6.5	Adjusting the thread regulator	15
6.6	Winding on the hook thread	16
6.7	Changing the hook-thread bobbin	17
6.8	Setting the hook thread tension	18
6.9	Inserting and changing the needle with single-needle machines	19
6.10	Inserting and changing the needle with double-needle machines.	20
6.11	Lifting the sewing foot.	21
6.12	Locking the sewing feet in lifted position	22
6.13	Sewing foot pressure	22
6.14	Sewing-foot stroke.	23
6.15	Setting the stitch length.	25
6.16	Key pad on the machine arm.	26
7.	Sewing	
7.1	Sewing with machines using the FIR clutch positioning drive	27
7.2	Sewing with machines using the Efka DC1550/DA321G positioning drive	28



Contents

Page:

8.	Tilting Back the Machine Head	31
9.	Folding Down the Table Top with the MG 56-2 Stand	32
10.	Maintenance	
10.1	Cleaning and Checking	33
10.2	Oil Lubrication	35

1. Product Description

The **DÜRKOPP ADLER 869** is a single-needle double lockstitch free-arm sewing machine with a lower feed, a needle feed and an alternating foot-upper feed.

Depending on the subclass it comes as single or double needle machine, with or without electropneumatic driven thread trimmer.

- The machines are equipped with a large horizontal hook.
- With a maximum of 20 mm fabric clearance when sewing feet are lifted.
- The residual thread length after thread trimming is about 15 mm.
- A safety clutch prevents a changing of the hook setting or a hook damage in the case of a thread deflection into the shuttle track.
- Automatic wick lubricating with an inspection glass on the arm for machine and hook lubrication.
- All Subclasses, excluding those classes without thread trimmer device, are equipped with a keypad (6 keys). An additional key, within reach of the seamstress, can optionally also be assigned one of the six different functions.
- Integrated bobbin winder

2. Designated use

GB

The class **869** is a sewing machine head designed for sewing light to medium-heavy material. Such material is generally made of textile fibres, but it may also be leather. It is used in the clothing industry and for domestic and motor-vehicle upholstery.

This special sewing machine can also be used to produce so-called technical seams. In this case, however, the operator must assess the possible dangers which may arise (with which **DÜRKOPP ADLER GmbH** would be happy to assist), since such applications are on the one hand relatively unusual and, on the other, so varied that no single set of criteria can cover them all. The outcome of this assessment may require appropriate safety measures to be taken.

Generally only dry material may be sewn with this sewing machine head. The material may be no thicker than 10 mm when compressed by the lowered sewing feet. The material may not contain any hard objects, since if it does the machine may not be operated without an eye-protection device. No such eye-protection device is currently available.

The seam is generally produced with textile-fibre sewing thread of gauge up to 10/3 NeB (cotton), 10/3 Nm (synthetic) or 10/4 Nm (covering yarn).

Before using any other thread the possible dangers arising must be assessed and appropriate safety measures taken if necessary.

This special sewing machine may be set up and operated only in dry, well-maintained premises. If the sewing machine is used in premises which are not dry and well-maintained it may be necessary to take further precautions which should be agreed in advance (see EN 60204-31:1999).

As manufacturers of industrial sewing machines we proceed on the assumption that personnel who work on our products will have received training at least sufficient to acquaint them with all normal operations and with any hazards which these may involve.

3. Subclasses

- | | |
|-------------------|--|
| 869-180020 | Single-needle double lockstitch free-arm sewing machine with lower feed, needle feed and alternating foot upper feed. |
| 869-180122 | Single-needle double lockstitch free-arm sewing machine with lower feed, needle feed and alternating foot upper feed, electro-pneumatic thread trimmer, electro-pneumatic seam bartacking and sewing foot lifting. With large hook. |
| 869-180322 | Single-needle double lockstitch free-arm sewing machine with lower feed, needle feed and alternating foot upper feed, electro-pneumatic rapid stroke adjustment, electro-pneumatic thread trimmer, connectable thread tension, electro-pneumatic seam bartacking, electro-pneumatic second stitch length and sewing foot lifting. With large hook and integrated sewing light. |
| 869-280020 | Double-needle double lockstitch free-arm sewing machine with lower feed, needle feed and alternating foot upper feed. |
| 869-280122 | Double-needle double lockstitch free-arm sewing machine with lower feed, needle feed and alternating foot upper feed, electro-pneumatic thread trimmer, electro-pneumatic seam bartacking and sewing foot lifting. With large hook. |
| 869-280322 | Double-needle double lockstitch free-arm sewing machine with lower feed, needle feed and alternating foot upper feed, electro-pneumatic rapid stroke adjustment, electro-pneumatic thread trimmer, connectable thread tension, electro-pneumatic seam bartacking, electro-pneumatic second stitch length and sewing foot lifting. With large hook and integrated sewing light. |

4. Optional Equipment

The following optional equipment is available for the 869.

Order No.	Optional equipment	Subclasses					
		869-180020	869-180122	869-180322	869-280020	869-280122	869-180322
9780 000108	WE-8 maintenance unit for pneumatic optional equipment	x	x	x	x	x	x
0797 003031	Pneumatic connection package For connection of stand with maintenance unit.	x	x	x	x	x	x
0867 490010	Operating panel angle bracket	x	o	o	x	o	o
9822 510001	Halogen sewing light for sewing machine head	x	x	x	x	x	x
9880 867100	Sewing light add-on kit	x	x	x	x	x	x
0798 500088	Sewing light transformer	x	x	x	x	x	x
9880 867103	Sewing light LED	x	x	x	x	x	x
9880 867102	Integrated sewing light	x	x	o	x	x	o
9850 001089	Power supply complete for integrated sewing light and sewing light LED	x	x	o	x	x	o
9850 867001	PCB for oil monitoring		x	o		x	o
0867 590014	Electro-pneumatic needle cooler from the top		x	x			
0867 590344	Mech. sewing foot lifting, with pedal	x			x		
0867 590354	Pneumatic sewing foot lifting; for clutch pos. drive	x			x		
0867 590364	Pneumatic sewing foot lifting; for DC 1550	x			x		
0867 590464	Manual seam tacking	o	x	o	o	x	o
N800 080004	Edge guide, swivelling (like Del Vecchia)	x	x	x	x	x	x
9805 791113	USB memory key for data transfer with the Efka control unit DA321G.	x	x	x	x	x	x
Stands							
MG55 400384	Stand set table top 1200 x 550 without cut-out	x	x	x	x	x	x
MG55 400394	Stand set table top 1200 x 550 with cut-out	x	x	x	x	x	x
MG56 400064	Stand set table top 1250 x 600 divided, foldable, for clutch motors	x			x		
MG56 400074	Stand set table top 1250x600 divided, foldable, for DC 1550	x	x	x	x	x	x

o = Standard equipment

x = Optional equipment

GB

Further available documents concerning the class 869:
0791 869801 Parts List
0791 869641 Service Instructions

5. Technical data

Noise: Workplace-related emission value in accordance with DIN 45635-48-A-1-KL2

869-180020 LC = _dB (A)

Stitch length: _ mm Sewing-foot stroke: __ mm Speed: ___ min⁻¹

Material:

869-180122 LC = _dB (A)

Stitch length: _ mm Sewing-foot stroke: __ mm Speed: ___ min⁻¹

Material:

869-180322 LC = _dB (A)

Stitch length: _ mm Sewing-foot stroke: __ mm Speed: ___ min⁻¹

Material:

869-280020 LC = _dB (A)

Stitch length: _ mm Sewing-foot stroke: __ mm Speed: ___ min⁻¹

Material:

869-280122 LC = _dB (A)

Stitch length: _ mm Sewing-foot stroke: __ mm Speed: ___ min⁻¹

Material:

869-280322 LC = _dB (A)

Stitch length: _ mm Sewing-foot stroke: __ mm Speed: ___ min⁻¹

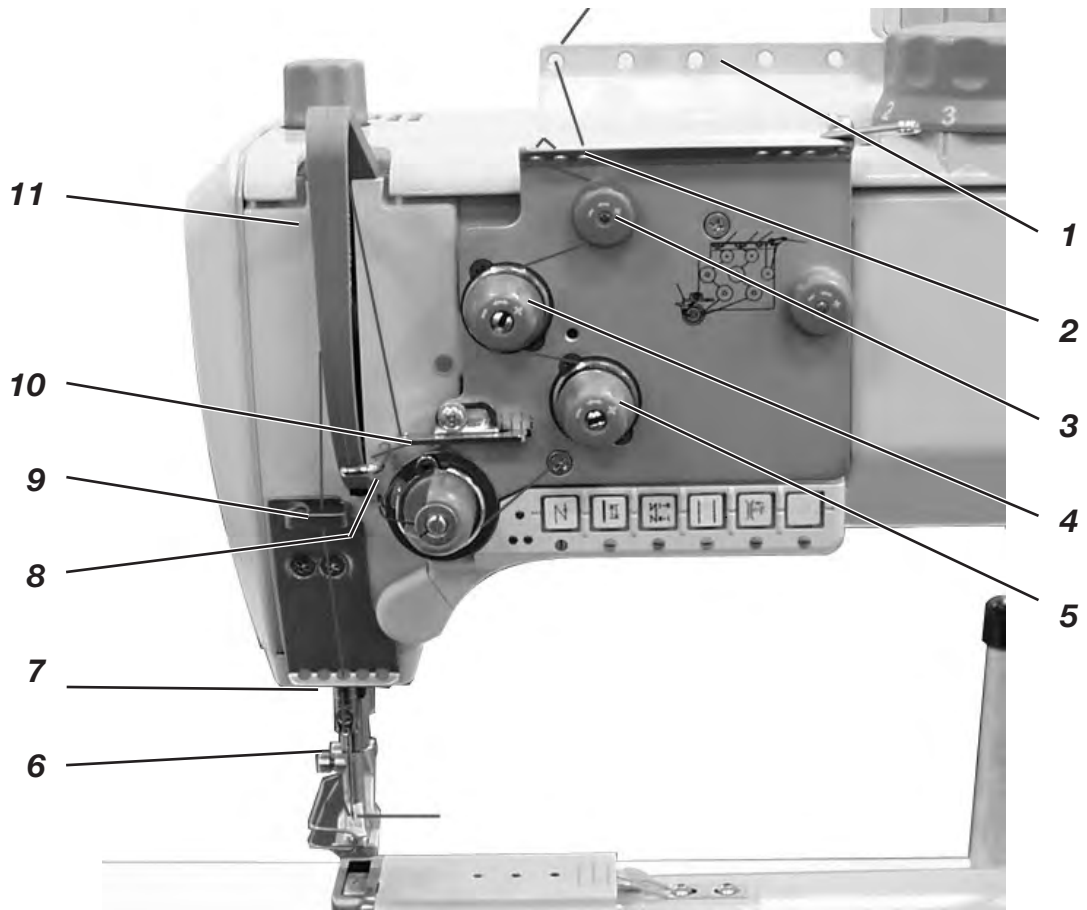
Material:

5.1 Technical data subclasses

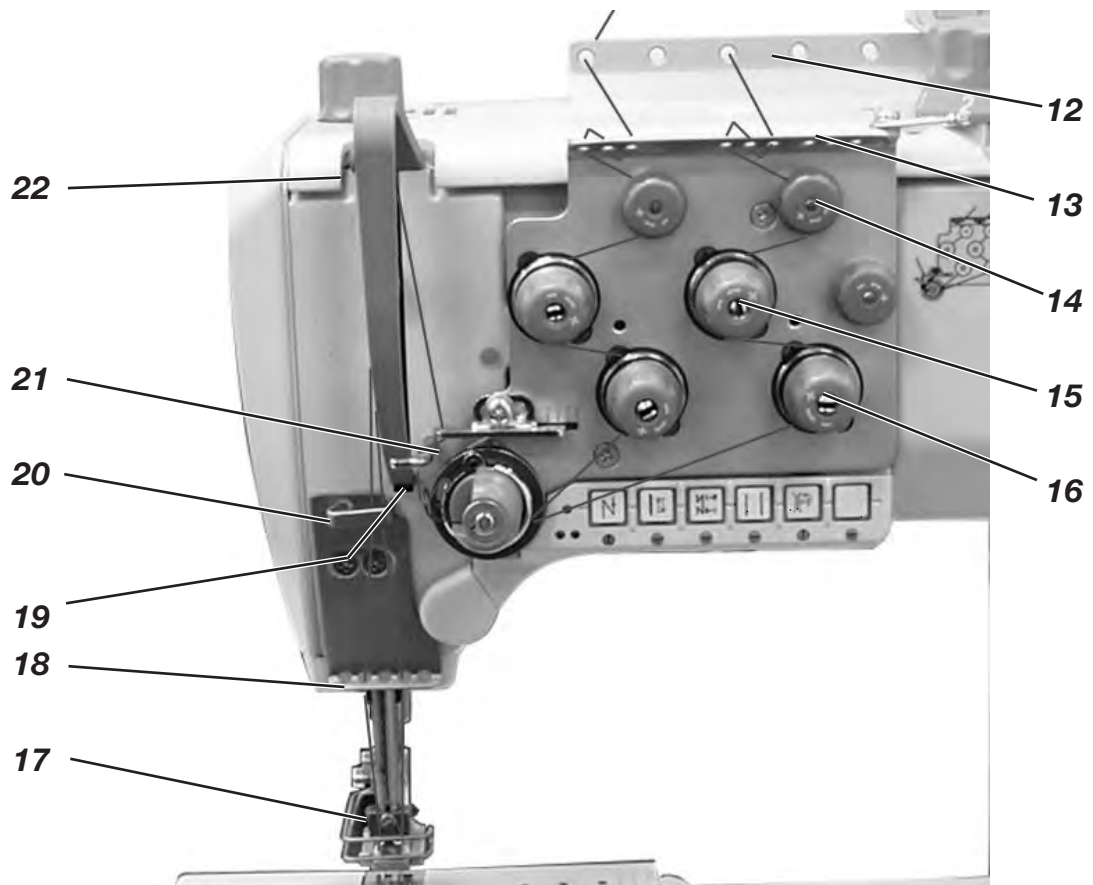
	Subclass											
	869-180020	869-180122	869-180322	869-280020	869-280122	869-180322						
Type of stitch	Lockstitch 301											
Hook type	vertical, large											
Number of needles	1		2									
Needle system	134-35											
Needle size max. (depending on E-No.)	[Nm] 180											
Max. thread thickness	80/3 - 10/3 100/3 - 10/3											
Needle thread							[Nm]					
Hook thread							[Nm]					
Stitch length	[mm]											
Forwards	9											
Reverse	9											
Max. speed	[min ⁻¹] 2800											
Speed factory setting	[min ⁻¹] 2800											
Max. sewing-foot stroke	[mm] 9											
Height of the lifted sewing feet max.	[mm] 20											
Operating pressure	[bar] 6											
Air consumption per working cycle	[NL] 0,7											
Dimensions (L x B x H) (with the Efka DC 1550 mounted)	[mm] 600/ 230/ 470 (600/ 300/ 470)			650/ 230/ 470 (650/ 300/ 470)								
Weight (with the Efka DC 1550 mounted)	[kg] 52 (56)			53 (57)								
Rated voltage	[V/Hz] Depending on the drive package											
Rated voltage (factory setting)	[V/Hz] Depending on the drive package											
Rated power	[kVA] Depending on the drive package											

GB

Threading scheme single-needle machine



Threading scheme double-needle machine



6. Operation

6.1 Threading the needle thread



Caution: Risk of injury!

Turn off the main switch!

The needle thread may only be threaded with the sewing machine switched off.

Threading in the needle thread with single-needle machines

- Put the thread reel on the thread stand and lead the needle thread through the unwinder arm. The unwinder arm must be in vertical position above the thread reels.
- Thread in the thread through threading guide 1 and 2.
- Pass the thread clockwise around the pre-tensioner wheel 3.
- Pass the thread counter-clockwise around the supplementary tensioner wheel 4.
- Pass the thread clockwise around the around the main tensioner wheel 5.
- Pull the thread underneath the thread take-up spring 8 and pass it through the thread regulator 10 to the thread lever 11.
- Pass the thread through the thread lever 11 and the threading guides 9, 7 and 6 on the needle bar.
- Thread the thread into the needle eye.

Threading in the needle thread with double-needle machines

- Put the thread reels on the thread stand and lead the needle thread and hook thread through the unwinder arm. The unwinder arm must be in vertical position above the thread reels.

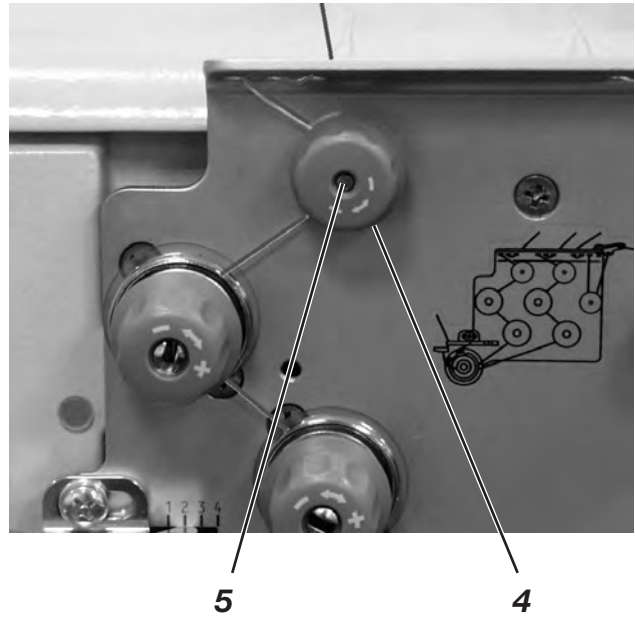
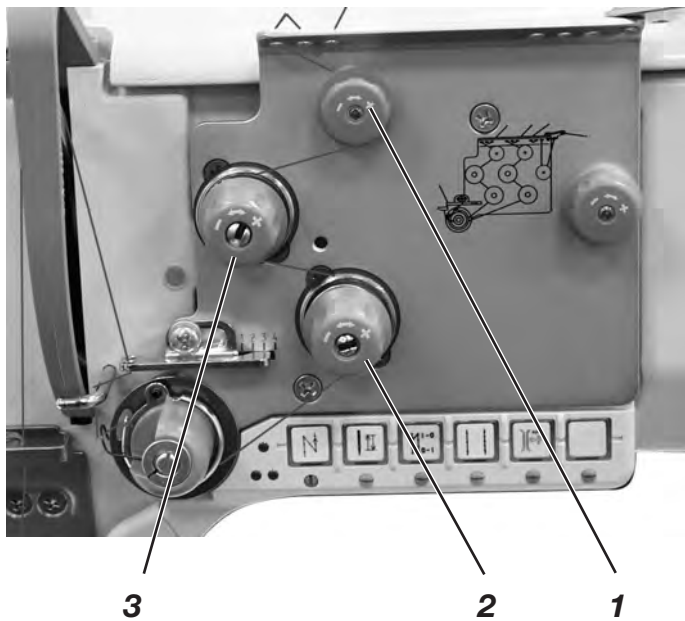
Thread for the left needle (as with single-needle machines)

- Thread in the thread through threading guide 1 and 2.
- Pass the thread clockwise around the pre-tensioner wheel 3.
- Pass the thread counter-clockwise around the supplementary tensioner wheel 4.
- Pass the thread clockwise around the around the main tensioner wheel 5.
- Pull the thread underneath the thread take-up spring 8 and pass it through the thread regulator 10 to the thread lever 11.
- Pass the thread through the thread lever 11 and the threading guides 9, 7 and 6 on the needle bar.
- Thread the thread into the needle eye.

Thread for the right needle

- Thread in the thread through threading guide 12 and 13.
- Pass the thread clockwise around the pre-tensioner wheel 14.
- Pass the thread counter-clockwise around the supplementary tensioner wheel 15.
- Pass the thread clockwise around the around the main tensioner wheel 16.
- Pull the thread underneath the thread take-up spring 19 and pass it through the thread regulator 21 to the thread lever 22.
- Pass the thread through the thread lever 22 and the threading guides 20, 18 and 17 on the needle bar.
- Thread the thread into the needle eye of the right needle.

6.2 Adjusting the needle-thread tension



Pre-tension

When the main tensioner 2 and supplementary tensioner 3 are open, the needle thread must be under slight residual tension. This residual tension is produced by the pre-tensioner 1.

The pre-tensioner 1 simultaneously affects the length of the end of the severed needle thread (the starting thread for the next seam).

- Basic setting:
Turn knurled nut 4 until its front is flush with the bolt 5.
- To shorten the starting thread:
Turn knurled nut 4 clockwise.
- To lengthen the starting thread:
Turn knurled nut 4 counter-clockwise.

Main tension

The main tensioner 2 should be set to the minimum possible tension. The interlacing of the threads must be in the center of the material.

With thin material excessive thread tension can cause unwanted gathering and thread breakage.

- Adjust the main tensioner 2 so that the stitches are uniform.
- To increase tension - Turn the knurled nut clockwise
To decrease tension - Turn the knurled nut counter-clockwise

Supplementary tension

The supplementary tensioner 3 is used for rapid change in needle-thread tension during operation (e.g. with thickened seams).

- Set the supplementary tensioner 3 lower than the main tensioner 2.

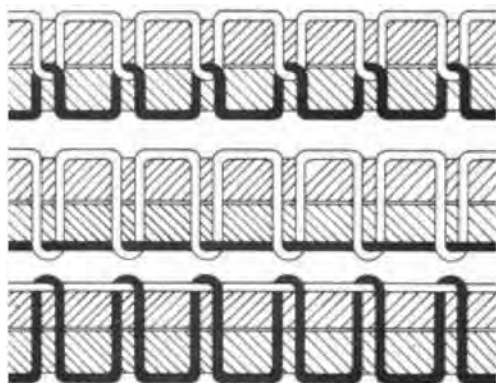


Fig. A Correct thread interlacing in the center of the material

Fig. B Needle-thread tension too weak
or
Hook-thread tension too strong

Fig. C Needle-thread tension too strong
or
Hook-thread tension too weak

6.2.1 Function of the main thread tension and the supplementary thread tension in relation to the sewing foot lifting for subclass 869- ...

The thread supplementary tension can, at any time, be switched on or off by actuating key 1 (see chapter 6.15) of the key pad. The parameter F-299 must be set on "1" for this to work.

Parameter Setting	Sewing foot lifting during seam		Sewing foot lifting after thread trimming	
	Thread-main-tension	Thread-supplement.-tension	Thread-main-tension	Thread-supplement.-tension
F-196=0	0	0	0	0
F-196=1	1	1	0	0
F-196=2	0	0	1	1
F-196=3	1	1	1	1

GB

1 = Thread tension opened mechanically
0 = Thread tension closed mechanically

- If the supplementary thread tensioner is open, this condition will be maintained when lifting the sewing foot.
- When switching the machine off, the last setting of the supplementary thread tensioner will be maintained through the mains connection.

6.2.2 Function of supplementary thread tension in relation to the sewing foot lifting and the Speedomat for subclass 869- ...

The thread supplementary tension can, at any time, be switched on or off by actuating key 1 (see chapter 6.14) of the key pad. The parameter F-255 must be set on "7" for this to work.

Parameter Setting	Stroke adjustment max. via knee switch	Stroke adjustments setting wheel Reaching of the HP-speed of parameter F-117 (Speedomat)
F-197 = 0	1	1
F-197 = 1	0	1
F-197 = 2	1 (*)	0
F-197 = 3	0	0

(*) If the stroke adjustment (max.) is switched on via the knee switch and the HP-speed (from parameter F-117) is reached through the "Speedomat", then the supplementary thread tensioner will be switched on automatically.

0 = Supplementary thread tension closed mechanically

1 = Supplementary thread tension opened mechanically

- If the supplementary thread tensioner is closed, this condition will be maintained when adjusting the stroke.
- When switching the machine off, the last setting of the supplementary thread tensioner will be maintained through the mains connection.

Basic setting of the control unit for the automatic stepped reduction of the speed (Speedomat) through the setting wheel for the height of the alternating feed stroke

Parameter 188

Step 01-21	Entire Speedomat range
Step 01-10	max. allowed speed, Parameter F-111 = 3000 min ⁻¹
Step 11-18	Linear stepwise reduction of the max. speed (Speedomat)
Step 19-21	max. allowed speed, Parameter F-117 = 1.800 min ⁻¹

6.3 Opening the thread tension

Subclasses

869-180020, 869-280020

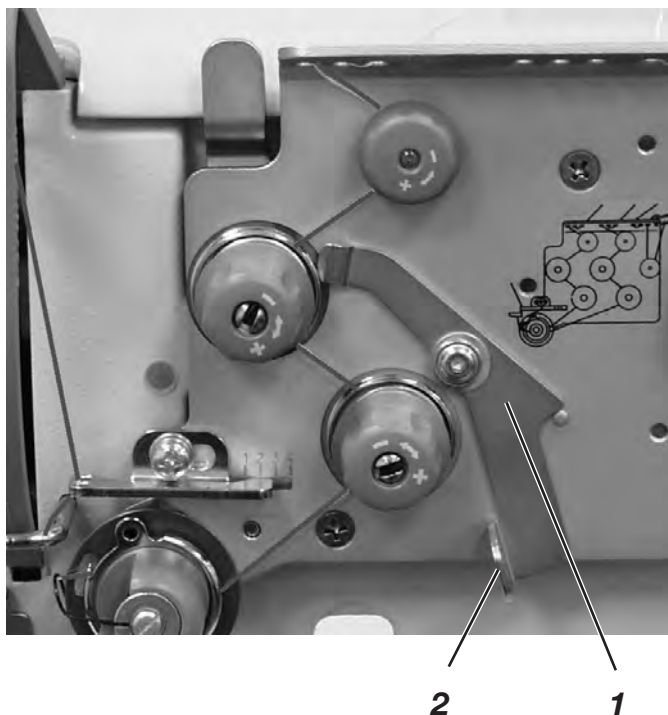
When lifting the sewing feet with the knee lever, the main and supplementary tensioners are automatically opened.

Subclasses

869-180122, 869-180322, 869-280122, 869-280322

The needle thread tension is automatically opened when trimming the thread.

6.4 Turning the supplementary thread tension on and off for subclasses 869-180020, 869-280020, 869-180122 and 869-280122



The supplementary tension is being switched on and off with lever 1.

GB

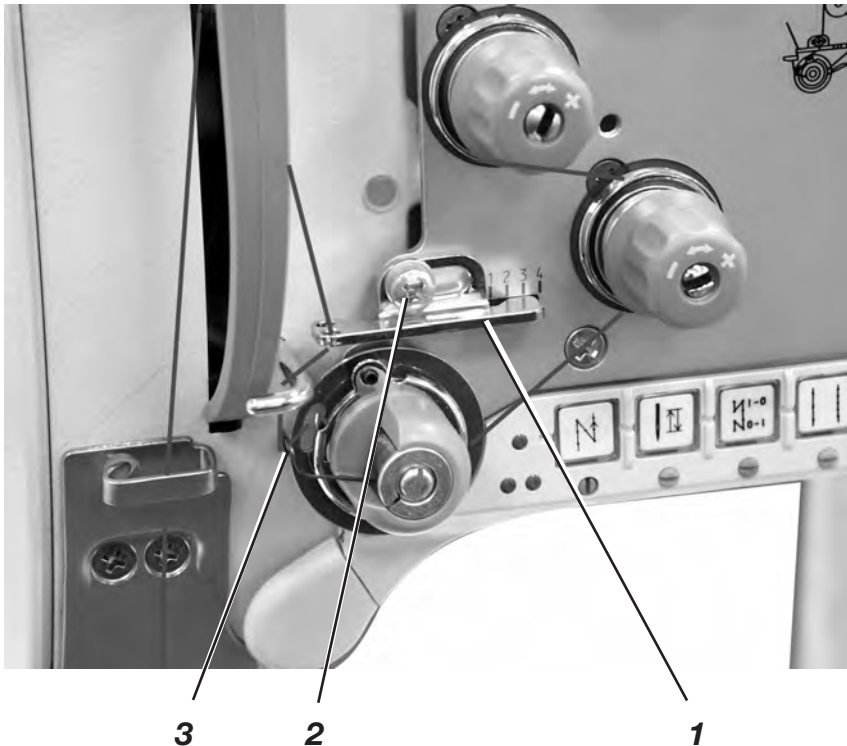
Switching on

- Push the handle 2 of lever 1 to the left.

Switching off

- Push the handle 2 of lever 1 to the right.

6.5 Adjusting the thread regulator



Caution: Risk of injury!

Turn off the main switch.

The thread regulator may only be adjusted with the sewing machine switched off.

The thread regulator 1 controls the quantity of needle thread required for stitch formation.
The thread regulator must be precisely adjusted for an optimum result.

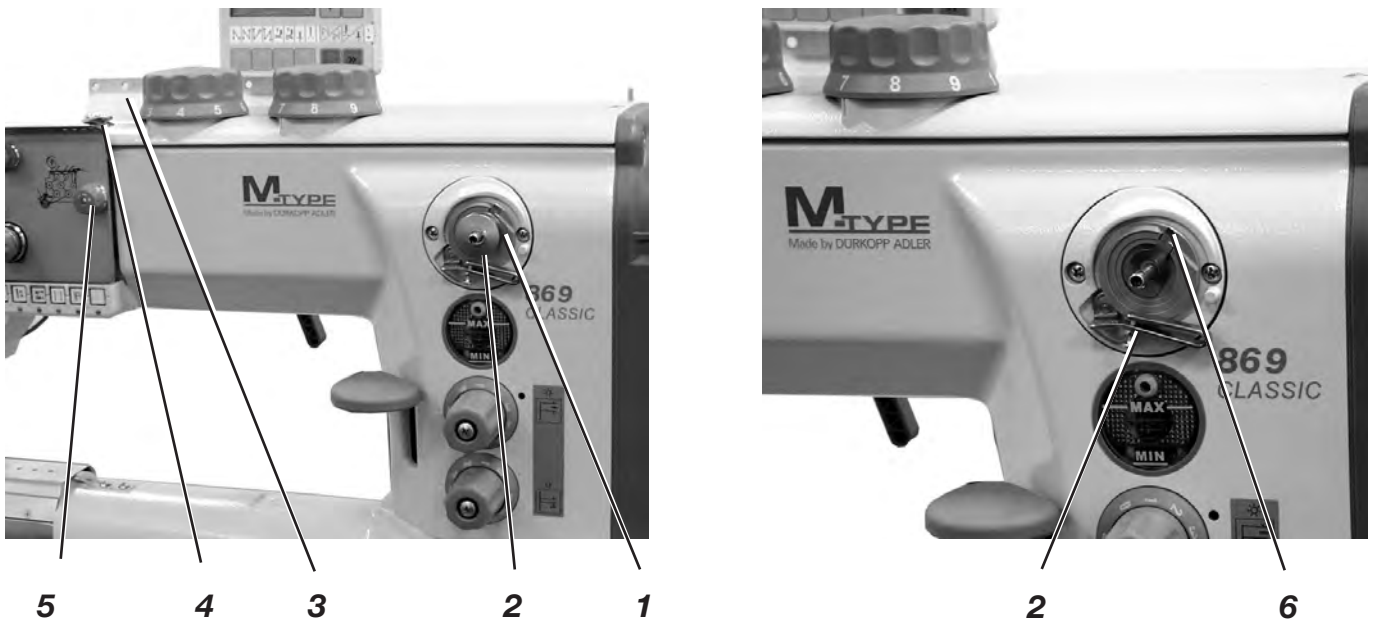
At the correct setting the needle thread loop must be able slide with low tension over the thickest point of the hook.

- Loosen the screw 2.
- Change the position of the thread regulator 1.
Thread regulator to the left = more thread
Thread regulator to the right = less thread
- Fasten the screw 2.

Adjustment information:

If the maximum quantity of thread is required, the thread take-up spring 3 must be pulled upwards about 0.5 mm from its lower end position. This is the case when the needle-thread loop passes the maximum hook diameter.

6.6 Winding on the hook thread



- Put the thread reel on the thread stand and lead the needle thread through the unwinder arm.
- Pull the thread through the thread guide 3, the tensioner 5 and the thread guide 3.
- Clamp the thread behind the blade 6 and tear it off.
- Fit the bobbin 1 on the bobbin winder.
There is no need to wind the thread around the bobbin by hand.
- Press the bobbin-winder lever 2 into the bobbin.
- Sewing.
The bobbin-winder lever terminates the process as soon as the bobbin is full.
The bobbin winder always stops in such a position that the blade 6 is in the insertion position (see right-hand illustration)
- Remove the full bobbin 1, clamp the thread behind the blade 6 and tear it off.
- Fit empty bobbin on the bobbin winder for the next winding process and press the bobbin-winder lever 2 into the bobbin.



Attention: Danger of breakage!

If the thread is not to be wound on during sewing, it is essential for the sewing foot to be locked in the raised position and the sewing-foot stroke set to the smallest value.

6.7 Changing the hook-thread bobbin



1



2



Caution: Risk of injury!

Turn off the main switch.

The hook-thread bobbin may only be changed with the machine switched off.

Remove the empty bobbin

- Slide the cover 1 sideways, raise up the flap 7 and remove the empty bobbin 2.



Insert a full bobbin

- Insert the bobbin 2 so that it moves in the opposite direction of the hook when unwinding.
- Pass the hook thread through the slit 3 and underneath the spring 4.
- Pull the hook thread through the slit 6 and continue pulling until it stands out about 3 cm.
- Close the flap 7 and pull the hook thread through the thread guide 5 of the flap.

6.8 Setting the hook thread tension



1



Caution: Risk of injury!

Turn the main switch off!

The hook thread tension may only be adjusted with the sewing machine switched off.

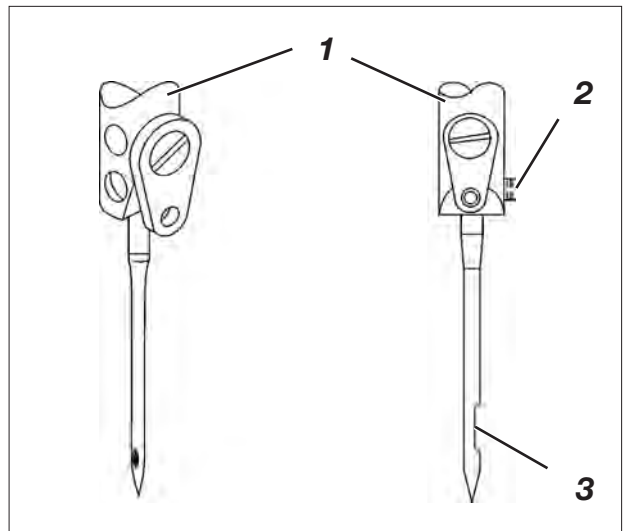
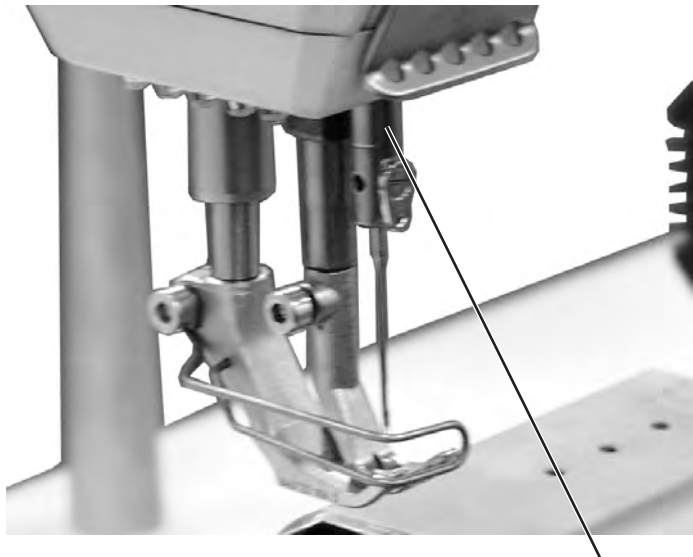
GB

Setting the tension spring 2

- Set the tension spring 2 by turning the adjustment screw 1.
Increase the hook thread tension =
Turn screw 1 clockwise

Decrease the hook thread tension =
Turn screw 1 counter-clockwise.

6.9 Inserting and changing the needle with single-needle machines



1



Caution: Risk of injury!

Turn off the main switch.

The needle may only be changed with the sewing machine switched off.

- Turn the hand wheel, until the needle bar 1 has reached its highest position.
 - Loosen the screw 2.
 - Pull the needle downwards out of the needle bar 1.
 - Push in the new needle into the hole of the needle bar 1 until it stops.
- ATTENTION!**
The needle scarf 3 must point towards the hook.
- Fasten the screw 2.



ATTENTION!

When changing to another needle size, the distance between hook and needle must be readjusted (see service instructions).

Ignoring the above mentioned hint can cause the following mistakes:

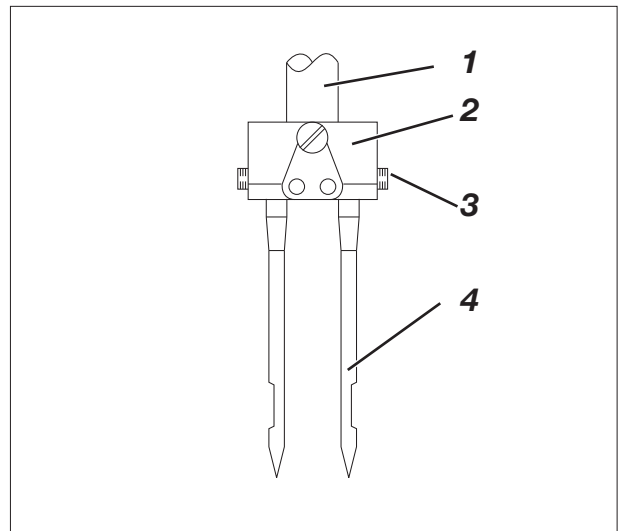
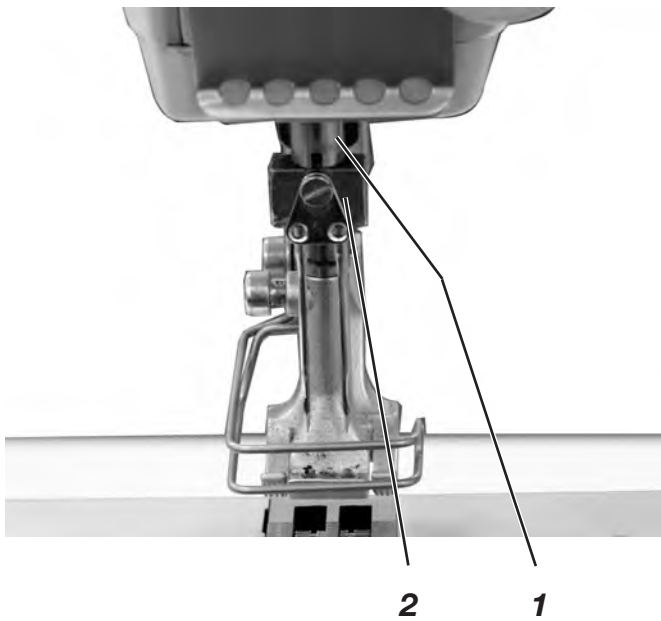
When inserting a thinner needle:

- Missed stitches
- Damage of the thread

When inserting a thicker needle:

- Damage of the hook tip
- Damage of the needle

6.10 Inserting and changing the needle with double-needle machines



Caution: Risk of injury!

Turn the main switch off!

The needle may only be changed with the sewing machine switched off.

- Turn the hand wheel, until the needle bar 1 has reached its highest position.
 - Loosen the screw 3.
 - Pull the needle downwards out of the needle holder 2.
 - Push in the new needle into the hole of the needle holder 2 until it stops.
- ATTENTION!**
Seen from the operator's side, the needle scarf 4 of the right needle must point to the right side and the needle scarf of the left needle point to the left side (see drawing).
- Fasten the screw 3.



ATTENTION!

When changing to another needle size, the distance between hook and needle must be readjusted (see service instructions).

Ignoring the above mentioned hint can cause the following mistakes:

When inserting a thinner needle:

- Missed stitches
Damage of the thread

When inserting a thicker needle:

- Damage of the hook tip
Damage of the needles

6.11 Lifting the sewing foot



Subclass

869-180020, 869-280020

The sewing feet can be lifted mechanically by actuating the knee lever 1.

Subclasses

869-180112, 869-180322, 869-280122, 869-280322

The sewing feet can be lifted electro-pneumatically by actuating the pedal 2 or the knee lever 1.

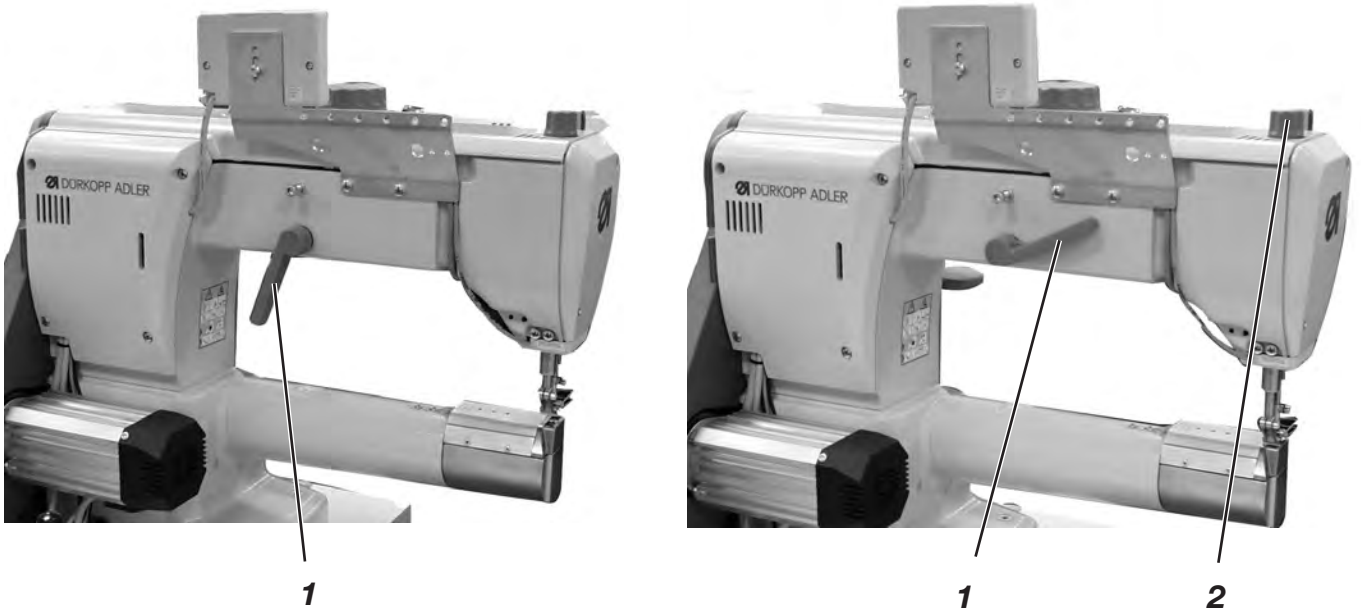
Mechanical sewing foot lifting (Knee lever)

- To adjust the position of the material (e.g. for corrective purposes), push the knee lever 1 (optional) to the right.
The sewing foot remains in the raised position as long as pressure is maintained on the knee lever 1.

Raising the sewing foot electro-pneumatically (pedal)

- Press the pedal 2 half-way back.
The sewing feet are raised with the machine at a halt.
- Press the pedal 2 all the way back.
The thread trimmer is activated and the sewing foot raised.

6.12 Locking the sewing feet in lifted position



- Push the lever 1 downwards.
The sewing feet are locked in lifted position.
 - Push the lever 1 upwards.
The sewing feet are released.
- or
- Lift the sewing feet pneumatically or by pushing the knee lever.
The lever 1 then moves back into its initial position.

GB

6.13 Sewing foot pressure

The required sewing-foot pressure is set with the setting wheel 2.



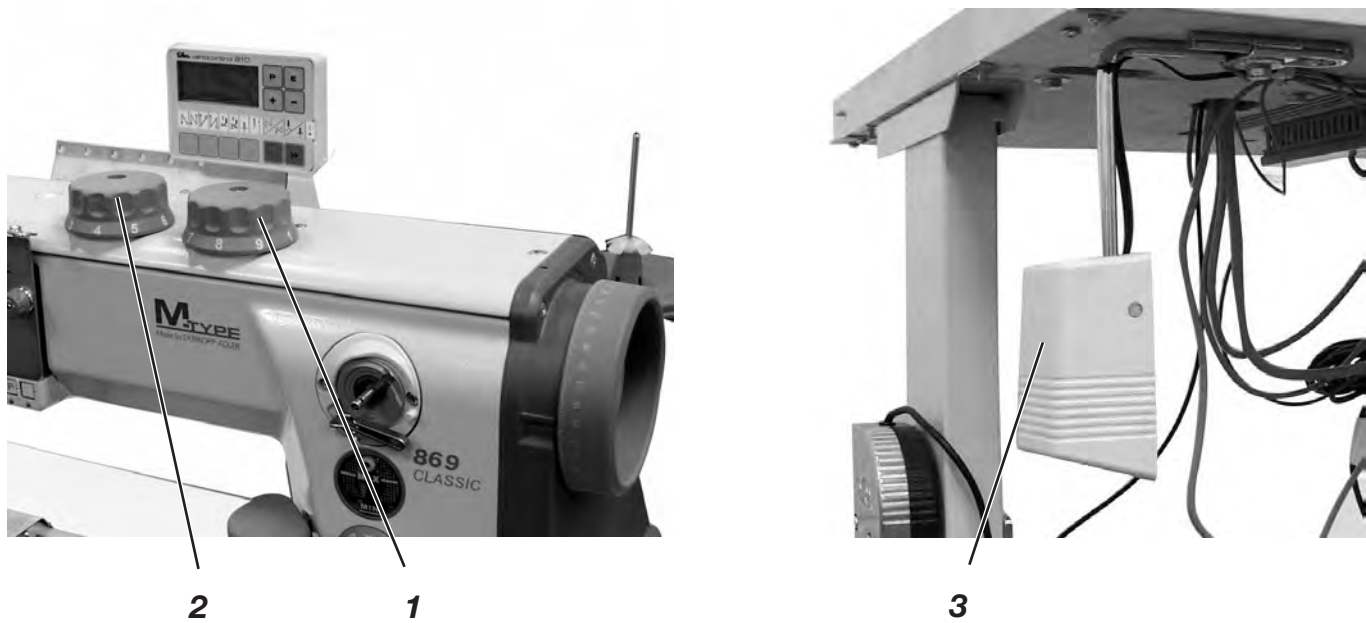
ATTENTION!

The material must not “swim”.

Do not set a higher pressure than is necessary.

- To increase the sewing-foot pressure = Turn the setting wheel 2 clockwise.
- To decrease the sewing-foot pressure = Turn the setting wheel 2 counter-clockwise.

6.14 Sewing-foot stroke



The special sewing machine 869 has, depending on the subclass, as standard equipment two setting wheels for the sewing foot stroke. With the left setting wheel 2 the standard sewing foot stroke from 1 to 9 mm is selected.

With the right setting wheel 1 an increased sewing foot stroke from 1 to 9 mm is selected.

- Turning the setting wheel 1 and 2 (1 to 9)
 - 1 = minimal sewing foot stroke
 - 9 = maximal sewing foot stroke

Automatic limiting of the speed

Machines without thread trimmer

With these machines the speed is not controlled
Please take into consideration the hint and the chart on the next side.

Machines with thread trimmer

The sewing-foot stroke and the speed are interdependent. A potentiometer is linked mechanically with the adjusting wheel. By means of this potentiometer the control unit detects what foot-stroke has been set and restricts the speed of rotation accordingly.

Machines with electro-pneumatic rapid stroke adjustment

With fabric parts that are thicker or in order to sew over cross seams, the increased sewing foot stroke (setting wheel 1) can be switched on during the sewing process by actuating the knee switch 3 beneath the table top.

As with the machines that are equipped with a thread trimmer, the potentiometer is also available.



ATTENTION! Danger of breakage!

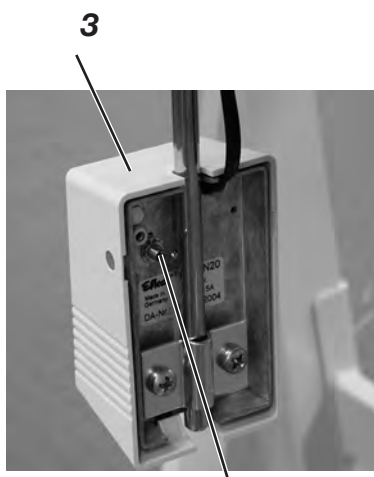
The standard sewing foot stroke that is set with the setting wheel 2 may never exceed the stroke set with the setting wheel 1.

Operation mode of the quick stroke adjustment

The activation period of the maximum sewing foot stroke depends on the set operation mode. It is possible to choose between three operation modes.

The individual operation modes are determined by the setting of the parameters F-138 and F-184 at the control panel (see enclosed instructions of the motor manufacturer).

Operation mode	Operation / Explanation
Keystroke F-138 = 0 F-184 = 0	The maximum sewing foot stroke remains activated as long as the knee switch 3 is actuated.
Push-lock F-138 = 1	The maximum sewing foot stroke is activated by actuating the knee switch 3. By actuating the knee switch once again the maximum sewing foot stroke is deactivated.
Keystroke with lowest speed F-138 = 0 F-184 0 < 100	The maximum sewing foot stroke remains activated as long as knee switch 3 is actuated. After releasing the knee switch the machine sews with the maximum sewing foot stroke until the set minimum number of stitches is reached (parameter F-184). Afterwards, the seam is continued with normal sewing foot stroke.



4

Please note!

The switch 4 on the rear of the knee switch 3 can also be used to switch between the “keystroke” and “push-lock” operation modes.

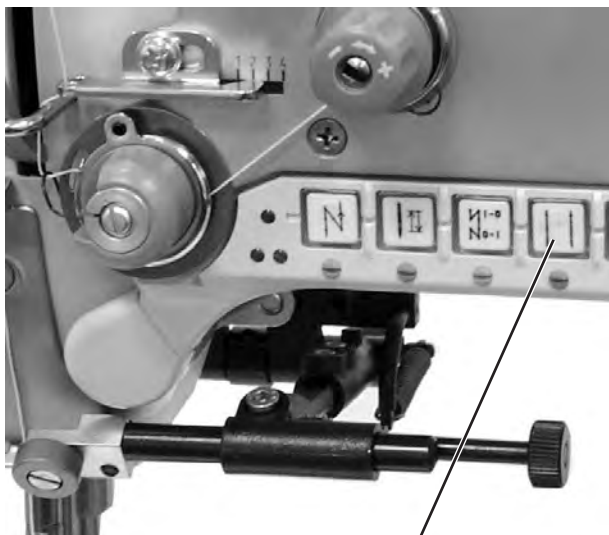
Hint!

In order to ensure an operation as safe as possible and a high durability, the max. speed as shown in the chart should not be exceeded.

GB

Subclass	Stitch length range Setting wheel position	Sewing-foot stroke [mm]	max. Speed [min]
869-180020	0-6	1-3	2800
869-180112		4	2500
869-180322		5	2100
869-280020		6-9	1800
869-280122	6-9	1-4	2900
869-280322		5	2100
		6-9	1800

6.15 Setting the stitch length



4



3

2

1

The special sewing machine 869 has, depending on the subclass, as standard equipment two setting wheels. Thus, two different stitch lengths can be sewn, that are activated by actuating the key 4 (see chapter 6.15).

The two stitch lengths are set with the setting wheels 1 and 2 on the machine arm.

- Set the higher stitch length with the upper setting wheel 1.
Setting 1 = min. stitch length
Setting 9 = max. stitch length
- Set the smaller stitch length with the lower setting wheel 2.
Setting 1 = min. stitch length
Setting 9 = max. stitch length

The stitch length are the same for both, forward and backward sewing.

- For the manual sewing of tacks, push the stitch regulator lever 3 downwards.
The machine sews backward as long as the stitch regulator lever 3 is pressed down.

Please note:

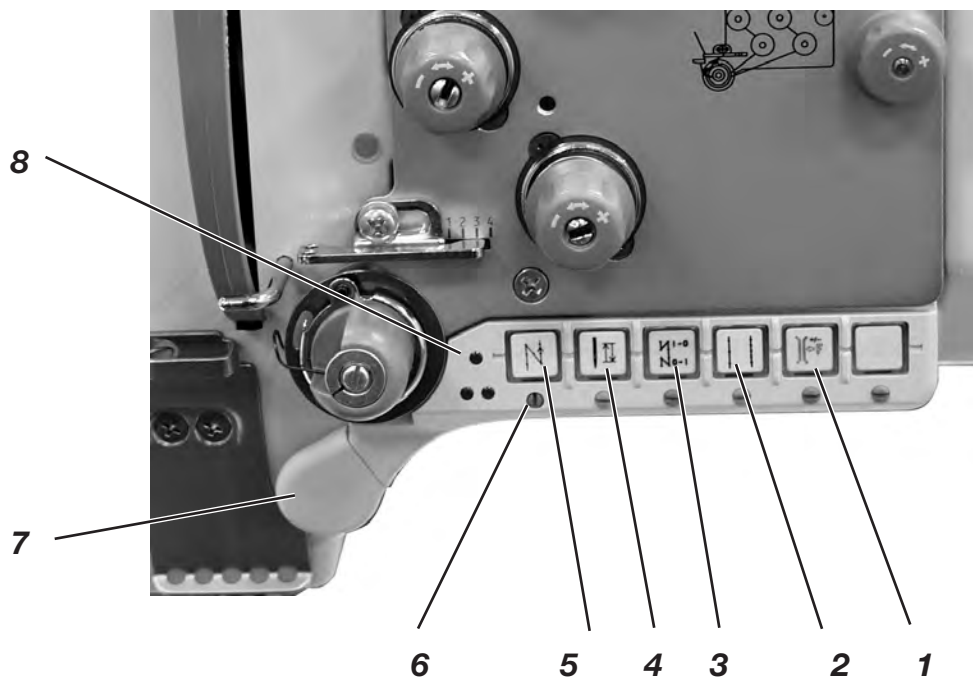
In order to facilitate the setting of stitch lengths, the stitch length that remains unchanged should be activated with key 2 (see chapter 6.15).



ATTENTION! Danger of breakage!

The stitch length set with the lower setting wheel 2 must not exceed the stitch length set with the upper setting wheel 1.

6.16 Key pad on the machine arm



Key	Function
1	Supplementary tread tension Button is back-lit: the supplementary thread tension is activated. Button is not back-lit: the supplementary thread tension is not activated.
2	2nd stitch length Button is back-lit: long stitch length (upper setting wheel) is activated Button is not back-lit: small stitch length (lower setting wheel) is activated
3	Recalling or suppressing the initial or final bartack. If the initial and final bartacks are activated, then the next bartack is deactivated when the button is pressed. If the initial and final bartacks are not activated, then the next bartack is activated when the button is pressed.
4	Move the needle to the upper or lower position. The function of the button can be set with the parameter F-242. 1 = needle up/down 2 = needle up 3 = single stitch 4 = full stitch 5 = needle to position 2 The factory setting is 1 (needle up/down).
5	Manually sewing backward. The machine sews backwards for as long as the button is held down.

Key	Function
8	LED display "Power On"

The function of key 7 can be selected with the screw 6 under the keys.

- Selecting a function.
Example: 6 = Manually sewing backward.
- Turn in the screw 6 under the key 5 and turn it 90° to the right (the slot stands vertically).
The function can now be called via both keys 5 and 7.



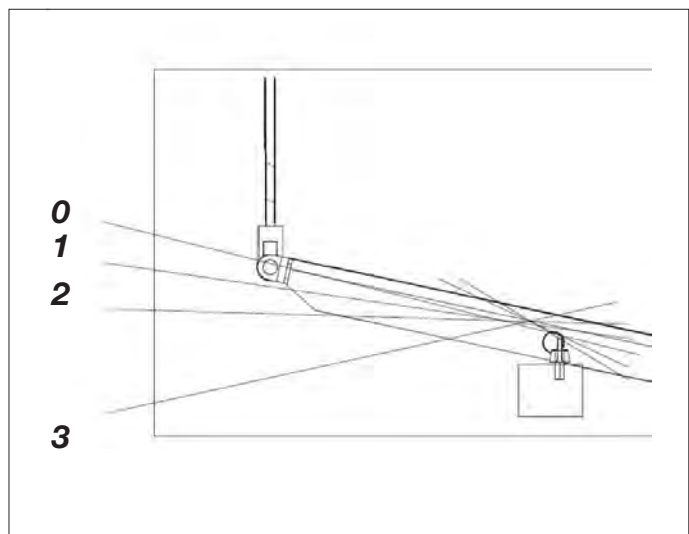
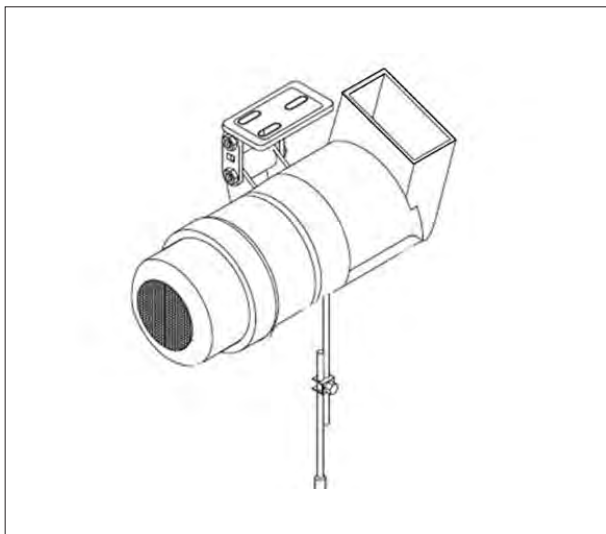
ATTENTION!

Before key 7 can be programmed with a new function, the former setting must be deactivated.

7. Sewing

7.1 Sewing with machines using the FIR clutch positioning drive

For a detailed description of the control unit, please consult the enclosed current issue of the operating manual of the motor manufacturer (see also www.efka.net).



With pedal

- 0 At rest
- 1 Sewing forwards with minimum speed
- 2 Sewing forwards with higher speed
- ...
- 3 Sewing forwards with maximum speed

7.2 Sewing with machines using the Efka DC1550/DA321G positioning drive

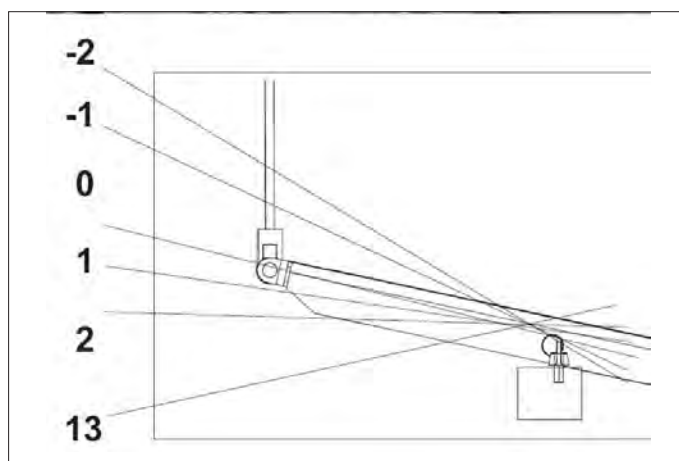
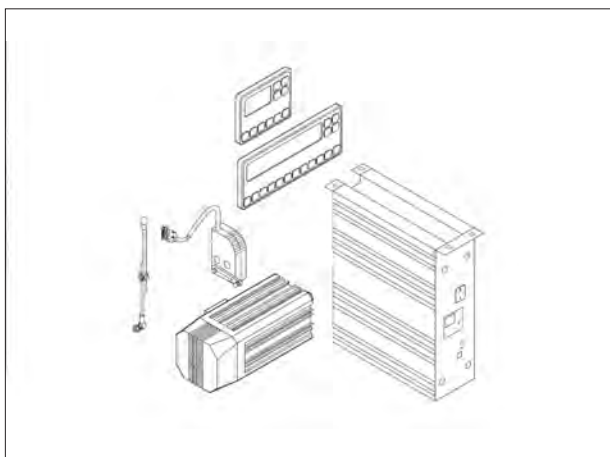
The control unit DA321G contains all required operational interfaces for switching functions and setting parameters.

It is possible to operate without an operating panel, but the seam programming cannot be carried out.

The V810 and V820 operating panels can also be connected to the control unit.

They are deliverable as optional equipment. Seam programming can be performed with the V820 operating panel.

For a detailed description of the control unit, please consult the enclosed current issue of the operating manual "Efka DC1550 - DA321G" of the motor manufacturer (see also www.efka.net).



GB

With pedal

The pedal position is detected using a sampling detector with 16 different levels.

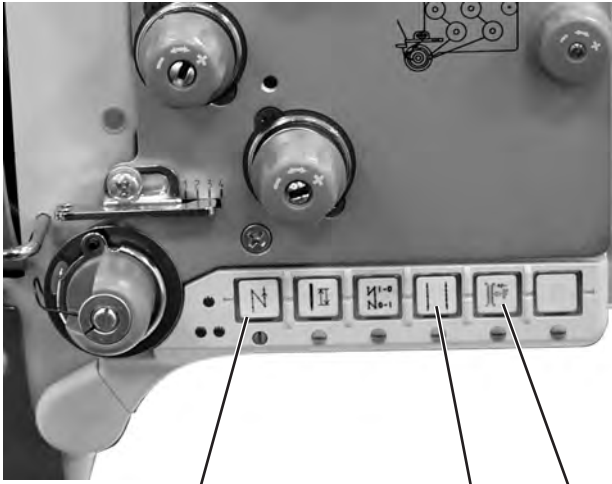
Their meanings are listed in the table below:

Pedal position	Pedal movement	Meaning
-2	Completely backwards	Command for cutting the thread (end of seam)
-1	Half backwards	Command for raising the sewing foot
0	Rest position	see remark below
1	Slightly forwards	Command for lowering the sewing foot
2	More forwards	Sew with minimal speed (first step)
3	More forwards	Sew with more speed (second step)
:::		
13	Entirely forwards	Sew with maximal speed (12th step)

Remark

The following functions can be programmed to correspond with the rest position:

- Needle position (down/up) and sewing-foot position (down/up) when stop in seam.
- Sewing-foot position (up/down) after end of seam. (Pedal fully backwards, then in rest position)



3

2

1



4

Sewing process	Operation / Explanation
Prior to sewing	
Starting position	<ul style="list-style-type: none"> - Pedal is in the resting position. - The sewing machine is at rest. - The needle is up. - The sewing feet are down.
Position material at seam start	<ul style="list-style-type: none"> - Move pedal back halfway. - Raise the sewing feet. - Push the material to the needle.
Sewing	
In mid-seam	
Interrupt the sewing process	<ul style="list-style-type: none"> - Release pedal (rest position). - The machine stops in the first position (needle down). - The sewing feet are down.
Resume the sewing process (after releasing the pedal)	<ul style="list-style-type: none"> - Step forward on the pedal. - The machine then continues to sew with the speed determined by the pedal.
Sewing an intermediate bartack	<ul style="list-style-type: none"> - Press the stitch regulator lever 4 downwards. - The machine sews in reverse as long as the stitch regulator lever is pressed. - The speed is determined by the pedal.
or	
<ul style="list-style-type: none"> - Press the button 3. 	

Sewing over a cross seam.
(max. sewing foot stroke)

The maximum sewing-foot stroke is activated.
The speed is limited to 1600 min⁻¹.
Operating modes for maximum sewing-foot stroke:

- Press the knee switch briefly for activating the maximum sewing-foot stroke.
- Press the knee switch briefly again for deactivating the maximum sewing-foot stroke.

Sewing the 2 stitch length
during sewing
(max. stitch length)

- Actuate key 2.

Increase the thread tension during
the sewing process

- Actuate key 1.

At the seam end

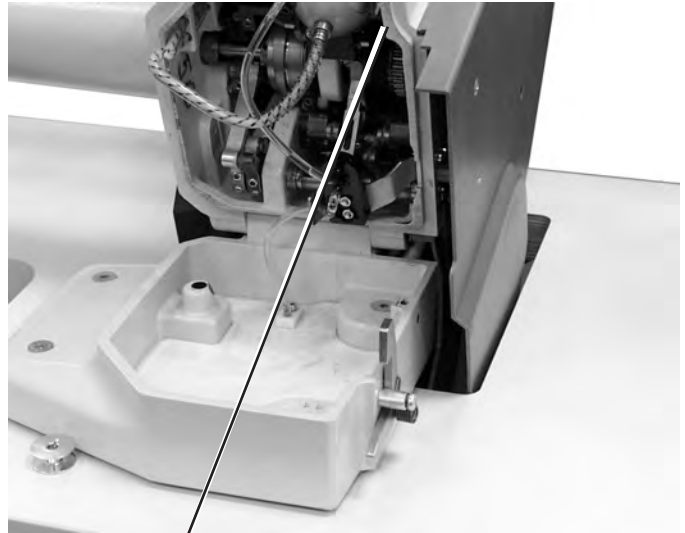
Remove the material

- Push the pedal all the way back and keep it pushed.
The final bartack is sewn (when activated).
The thread is cut.
The machine stops in the second position.
The needles are up (reverse rotation).
The sewing feet are up.
- Remove the material.

8. Tilting Back the Machine Head



1



2



Caution Crushing Hazard!

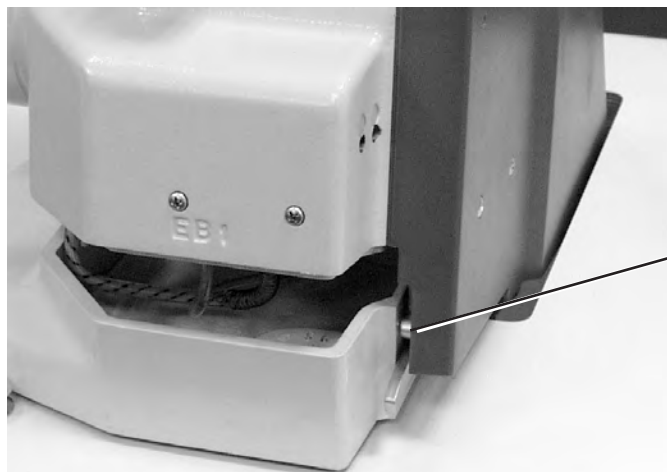
Do not reach between the base and the machine arm while tilting back the machine head.

Tilting back the machine head

- Pull lever 1 upwards.
The locking mechanism is then released.
- Tilt the machine head 2 cautiously to the rear.

Re-closing the machine head

- Tilt the machine head 2 forwards.
The head tilts back to the position shown in the illustration below.
- Pull lever 1 upwards and cautiously tilt the head downwards.



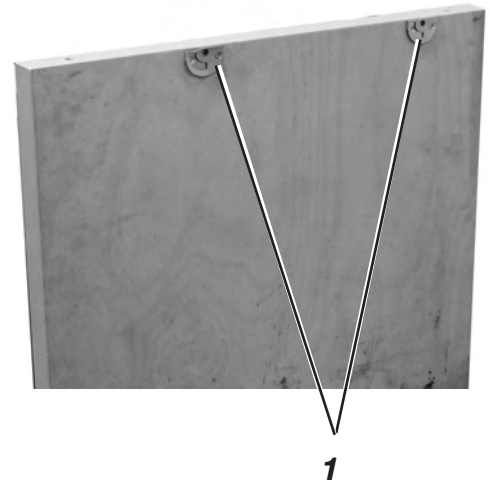
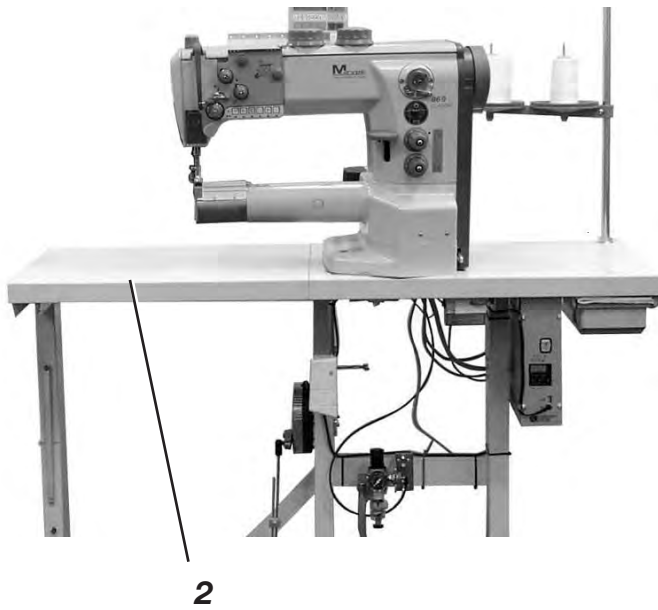
1



Attention !

Only tilt the machine head up for a short period (for example for maintenance work).
If the machine head is tilted back for a longer period (for a night or weekend), oil can leak out in the hook area.

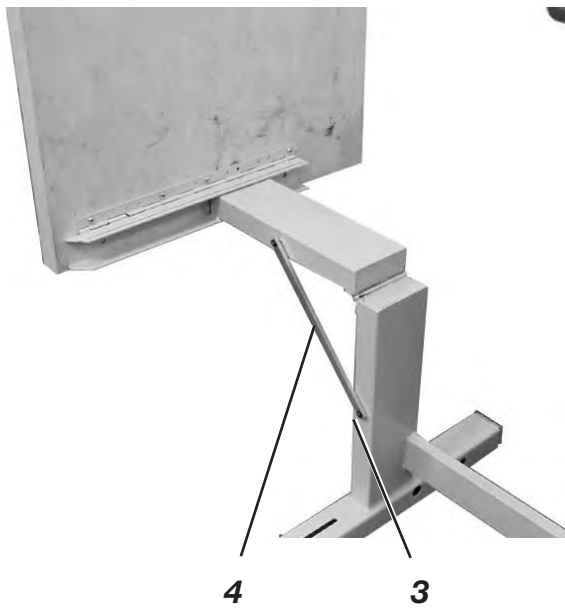
9. Folding Down the Table Top with the MG 56-2 Stand



Caution: Risk of injury!

Always hold the table top with both hands when pulling it out.

- Loosen the table top latch 1 located under the table top.
- Pull out the table top 2 to the left and fold out.
- Hook in the diagonal brace 4 to the bolts 3.
- Fold down the table top
- Follow these steps in the opposite order to raise the table top.



GB

10. Maintenance

10.1 Cleaning and Checking



Caution: Risk of injury!

Turn the main switch off!
Maintenance may only be carried out with the machine switched off!

Maintenance work must be carried out no less frequently than at the intervals given in the tables (see “operating hours” column).

Maintenance intervals may need to be shorter when processing heavy-shedding materials.

A clean machine is a trouble-free machine.



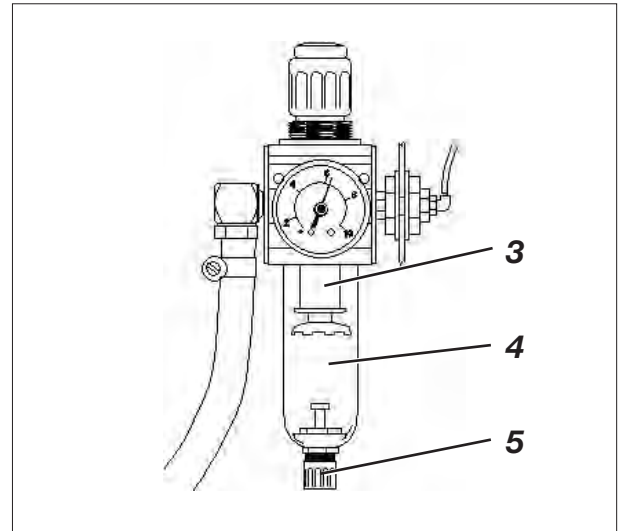
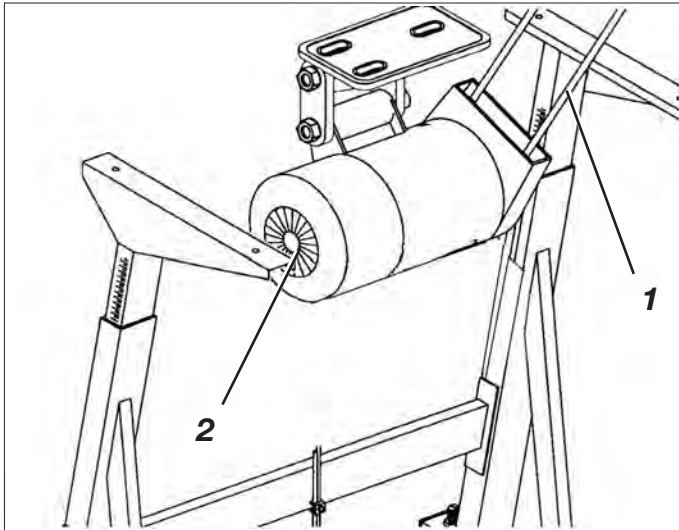
2

1



3

Maintenance work to be carried out	Explanation	Operating hours
Machine head		
- Remove lint, pieces of thread (e.g. with an air blow gun)	Places in special need of cleaning: - area under the throat plate 2 - area around the hook 1 - bobbin housing - thread trimmer - needle area	8
Direct drive		
Clean fan grille 3. (e.g. with an air blow gun)	Remove lint and pieces of thread from air-intake openings.	8



Maintenance work to be carried out

Explanation

Operating hours

Sewing motor

Clean fan grille 2.
(e.g. with an air blow gun)

Remove lint and pieces of thread from air-intake openings.

8

Check condition and tension of V-belt 1

It must be possible to depress the V-belt by about 10 mm by pressing it with a finger at its mid-point.

160

Pneumatic system

Check water level in pressure regulator.

The water level must not rise to the level of the filter cartridge 3.
- After unscrewing the drain screw 5, the water under pressure will flow out of the water separator 4.

40

Clean filter cartridge.

Dirt and condensation are separated out by the filter cartridge 3.
- Disconnect the machine from the compressed-air supply.
- Unscrew the drain screw 5.
There must be no pressure in the machine's pneumatic system.
- Unscrew water separator 4.
- Unscrew filter cartridge 3.
Wash the filter shell and cartridge with cleaning fluid (not solvent) and blast clean.
- Re-assemble the maintenance unit.

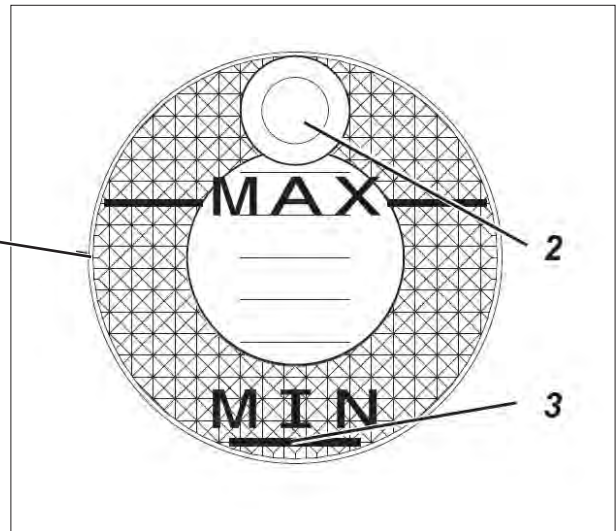
500

- Check the system for leaks.

500

GB

10.2 Oil Lubrication



Caution: Risk of injury!

Oil can cause skin eruptions.
Avoid protracted contact with the skin.
In the event of contact, thoroughly wash the affected area.

ATTENTION!

The handling and disposal of mineral oils is subject to legal regulation.
Deliver used oil to an authorised collection point.
Protect your environment.
Take care not to spill oil.



To lubricate the special sewing machine use only **DA 10** lubricating oil or an equivalent oil of the following specification:

- Viscosity at 40° C: 10 mm²/s
- Flashpoint: 150° C

DA 10 is available from **DÜRKOPP ADLER GmbH** retail outlets under the following part numbers:

- 250-ml container: 9047 000011
- 1-litre container: 9047 000012
- 2-litre container: 9047 000013
- 5-litre container: 9047 000014

Maintenance work to be carried out	Explanation	Operating hours
Lubrication of the machine head	<p>The head is equipped with centralized oil wick lubrication. The bearings are supplied by the oil reservoir 1.</p> <ul style="list-style-type: none"> - The oil level must not drop below the mark 3 on the oil reservoir. The oil reservoir illuminates when the oil level falls below the mark 3. (Only for subclass 869-180322, 869-280322) - Refill oil through the hole 2 until it reaches the "MAX" mark. 	8

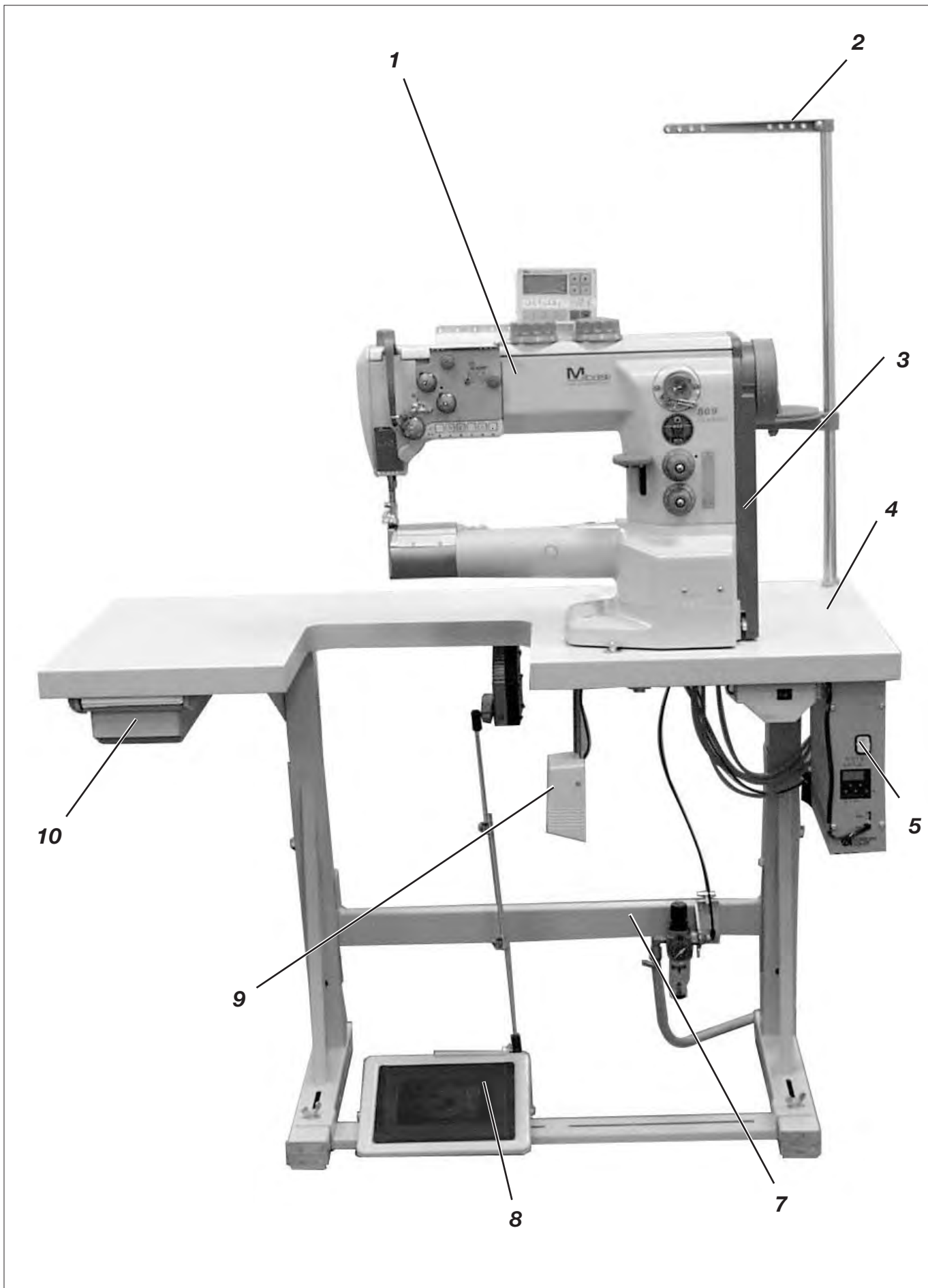
Part 2: Installation Instructions for Class 869 – Original Instructions

1.	Scope of Delivery	3
2.	General and Transport Packaging	5
3.	Assembling the Stand	
3.1	MG 55-3 stand assembly	6
3.2	MG 56-3 stand assembly	7
3.3	Completing the table plate for the MG 55-3 stand with FIR clutch motor	8
3.4	Completing the table plate for the MG 55-3 stand with direct drive	9
3.5	Completing the table plate for the MG 56-3 stand with FIR clutch motor	10
3.6	Completing the table plate for the MG 56-3 stand with direct drive	11
3.7	Fastening the table plate to the stand	12
3.7.1	MG 55-3 stand	12
3.7.2	MG 56-3 stand	13
3.8	Assembling the supports on the table plate with cut-out (MG 55-3)	14
4.	Setting the Working Height of the MG 55-3 stand	15
5.	Sewing Drive	
5.1	Drive type and application	16
5.2	Components in the drive packages	16
6.	Mounting the set-value initiator for the direct drive	
6.1	MG 55-3 stand	17
6.1.1	Aligning the pedal	17
6.2	MG 56-3 stand	18
6.2.1	Aligning the pedal	18
7.	Putting on the Machine Head	19
8.	Putting on the V-belt and Tightening for the FIR Clutch Motor	21
9.	Mounting the Knee Lever	22
10.	Mounting the Direct Drive	
10.1	Mounting the motor and putting on the V-belt	24
10.2	Connecting the Hall sensor.	24
10.3	Mounting the operating panel	26
10.4	Mounting the sewing light (optional equipment)	27

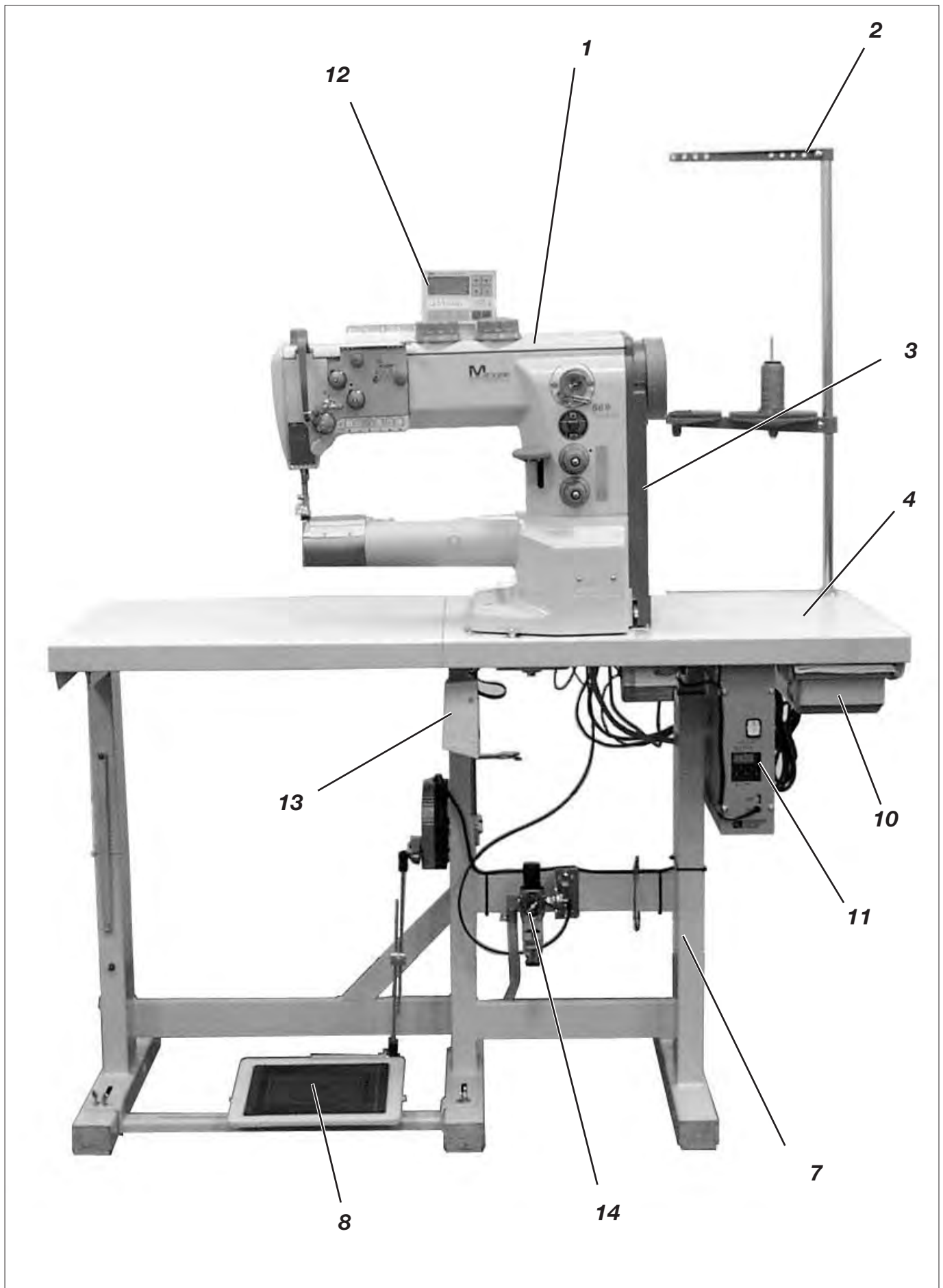
11. Electrical Connections	
11.1 General	28
11.2 Earthing	28
11.2.1 Machine head	28
11.2.2 Knee switch	29
11.3 Checking the mains supply voltage	30
11.4 Connecting the clutch motor (FIR) to the mains voltage	30
11.4.1 Rotational direction of the clutch motor	31
11.4.2 Checking the rotational direction	31
11.4.3 Changing the rotational direction	31
11.4.4 Connecting the sewing light transformer (optional equipment)	32
11.5 Connecting the DC positioning drive to the mains voltage	33
11.5.1 Connecting the sewing machine head	33
11.5.2 Connecting the DA321G control unit	34
11.5.3 Checking the rotational direction of the DC positioning drive	35
11.5.4 Checking the positioning	36
11.5.5 Machine-specific parameters	36
11.5.6 Master reset	37
11.5.7 Connecting the sewing light on the DA321G control unit	38
12. Pneumatic Connections	39
13. Lubrication	41
14. Sewing Test	42

1. Scope of Delivery

Sewing machine with MG 55-3 stand



Sewing machine with MG 56-3 stand



The items **that are supplied depend on your order.**
Before setup, please check that all the required components are present.

The description is valid for the special sewing machine whose individual components are delivered directly and completely from **Dürkopp Adler GmbH.**

- **1** Machine head

Dürkopp Adler accessory with:

- **2** Reel stand
- Protective cover (not shown)

Electric parts set, depending on your order, for:

Machines with direct drive

- **3** Protective belt cover
- **11** DA control unit
- **12** Operating panel
- **13** Knee switch

Machines with clutch motor (FIR)

- **3** Protective belt cover
- **5** Main switch
- **6** Sewing drive
- **9** Knee lever

Optional equipment

- **4** Table plate (optional)
- **7** Stand (optional)
- **8** Pedal and rods (optional)
- **10** Drawer (optional)
- **14** Maintenance unit (optional)

GB

2. General and Transport Packaging



CAUTION !

The special sewing machine may only be set up by trained personnel.

Transport packing

After purchasing a mounted sewing machine, you must remove the following packaging:

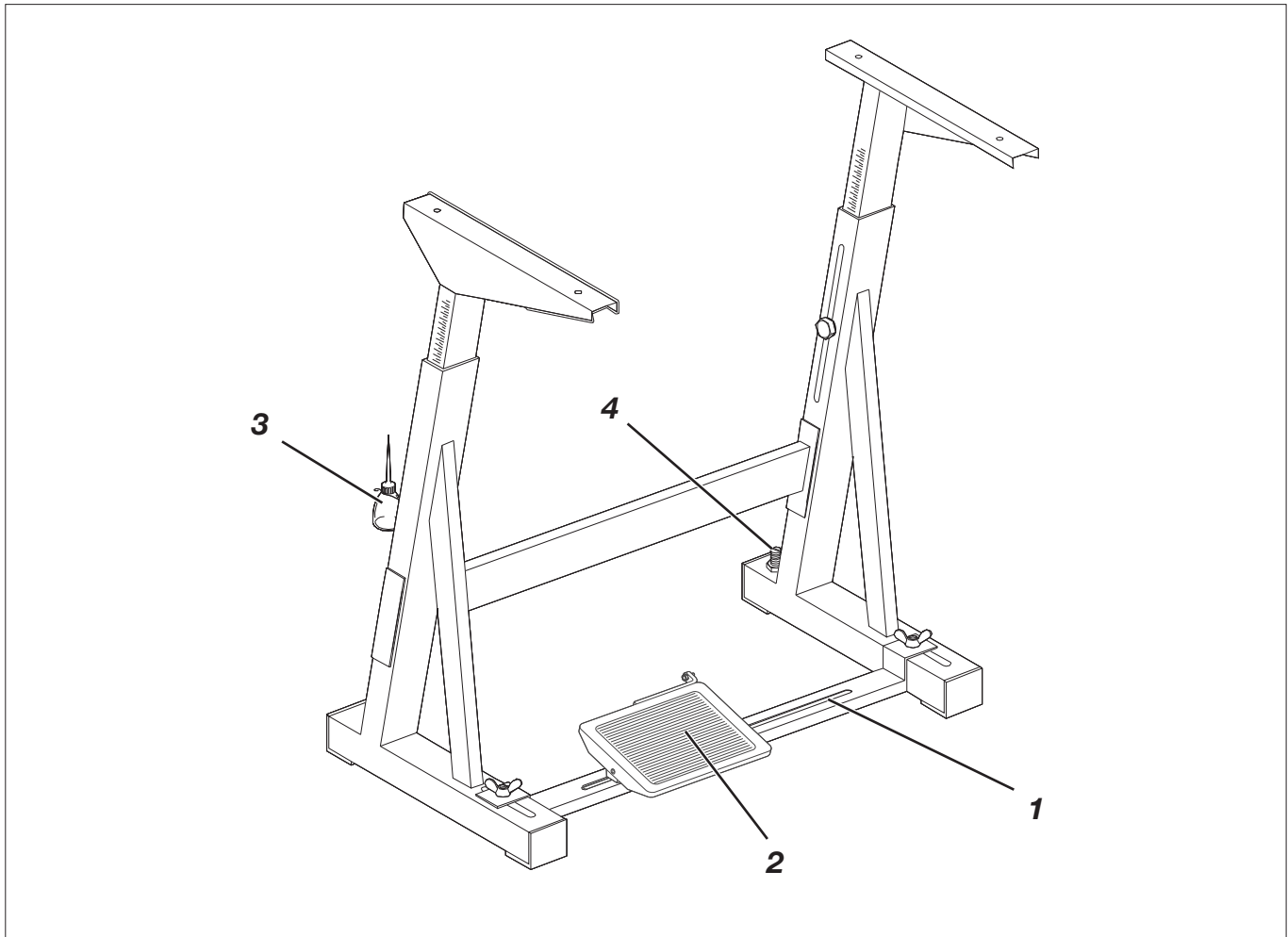
- Safety straps and battens from the upper machine head, table and stand.
- Safety blocks and straps from the sewing drive.

3. Assembling the Stand

There are two stand sets with different table plates available for the 869 class:

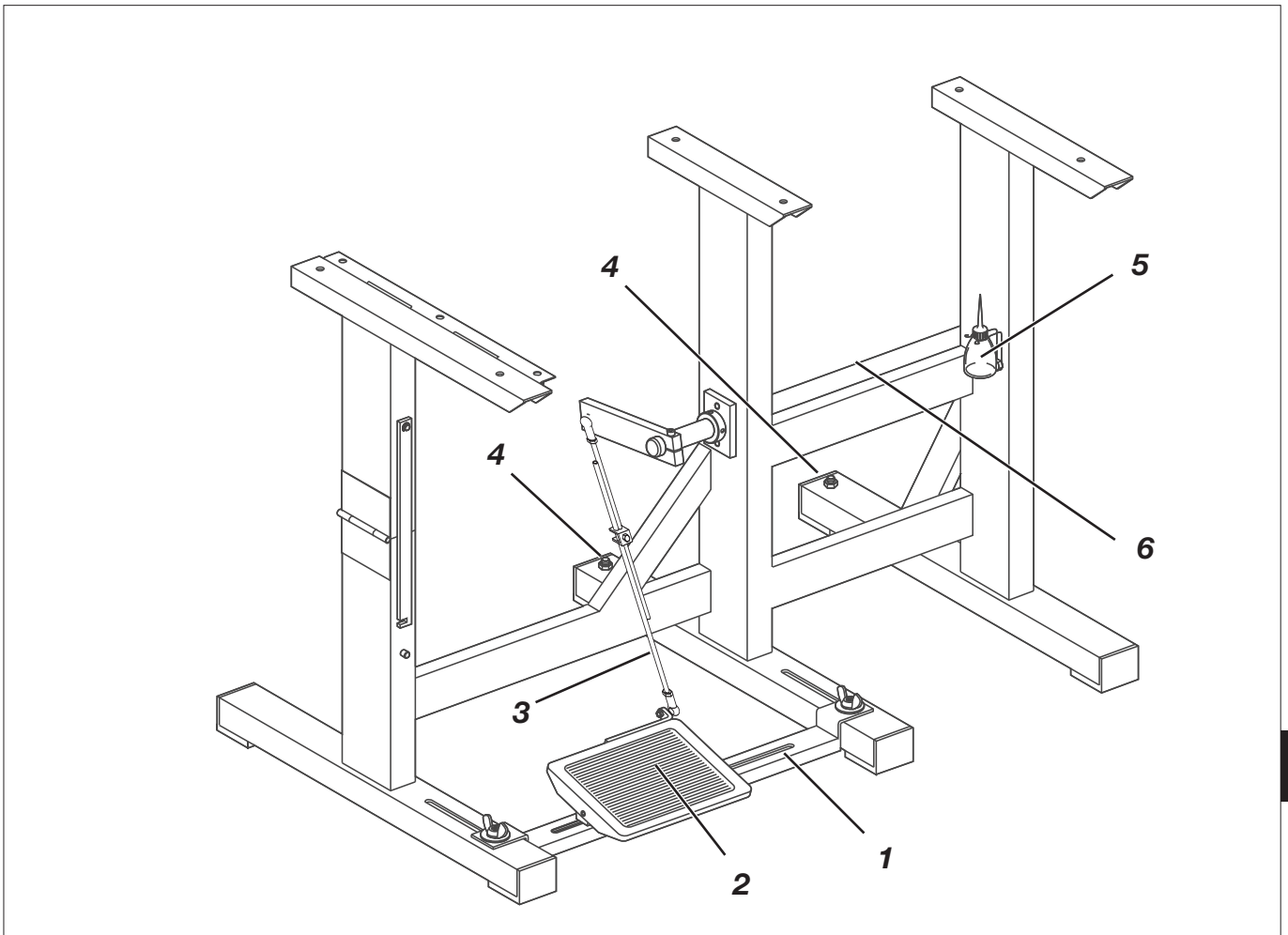
Stand set	Version
MG 55-3	not separated, with or without cut-out
MG 56-3	separated, hinged

3.1 MG 55-3 stand assembly



- Assemble the stand according to the illustration.
- Fasten the pedal 2 to the stand brace 1.
- Mount the stand brace 1 to the stand.
- Align the pedal after you have assembled the complete machine.
- Screw on the holder for the oil can 3.
- Turn the adjusting screw 4 to ensure a secure mount on the stand.
- The stand must be resting with all four feet on the floor.

3.2 MG 56-3 stand assembly

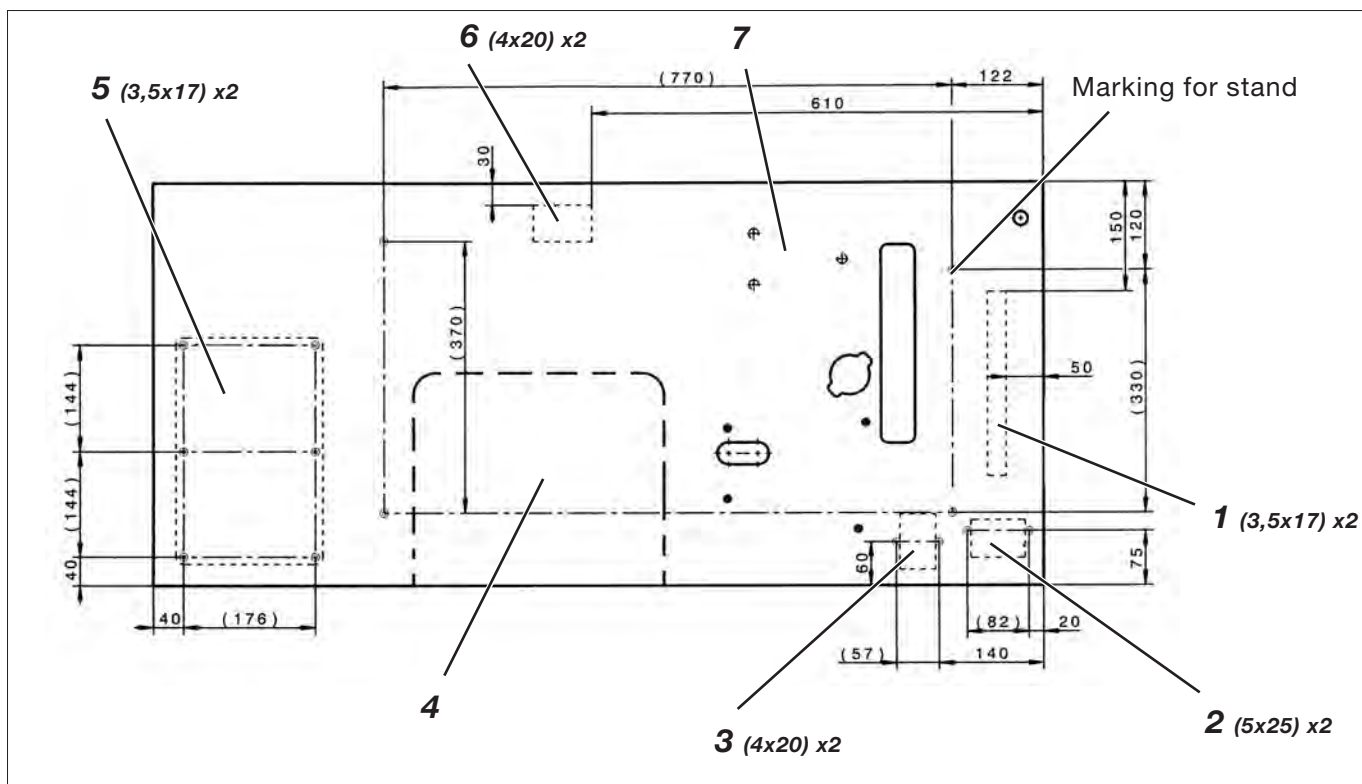


GB

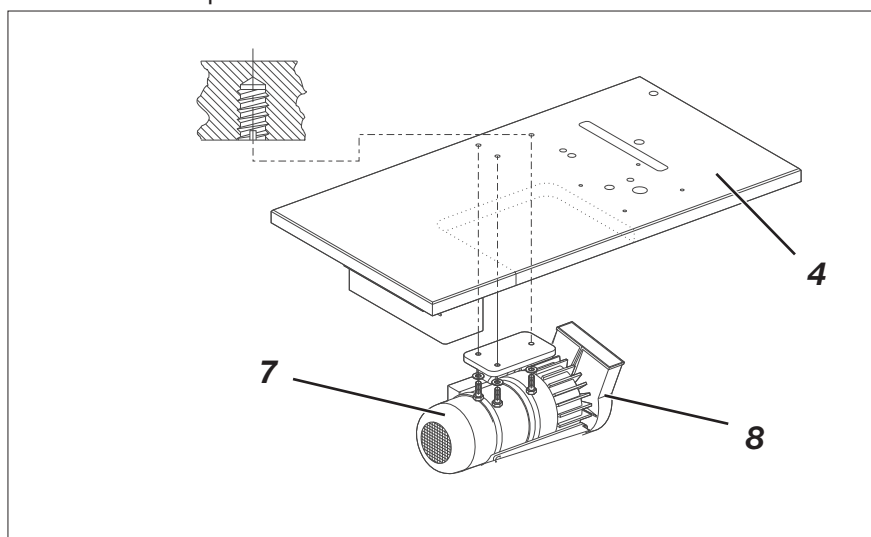
- Assemble the stand according to the illustration.
- Fasten the pedal 2 to the stand brace 1.
- Mount the stand brace 1 to the stand.
- Turn the adjusting screws 4 to ensure a secure mount on the stand.
The stand must be resting with all six feet on the floor.
- Align the pedal after you have assembled the complete machine.
- Screw on the holder for the oil can 5.
- Assemble the rod 6 (only for FIR clutch motor).

3.3 Completing the table plate for the MG 55-3 stand with FIR clutch motor

Top view of table plate

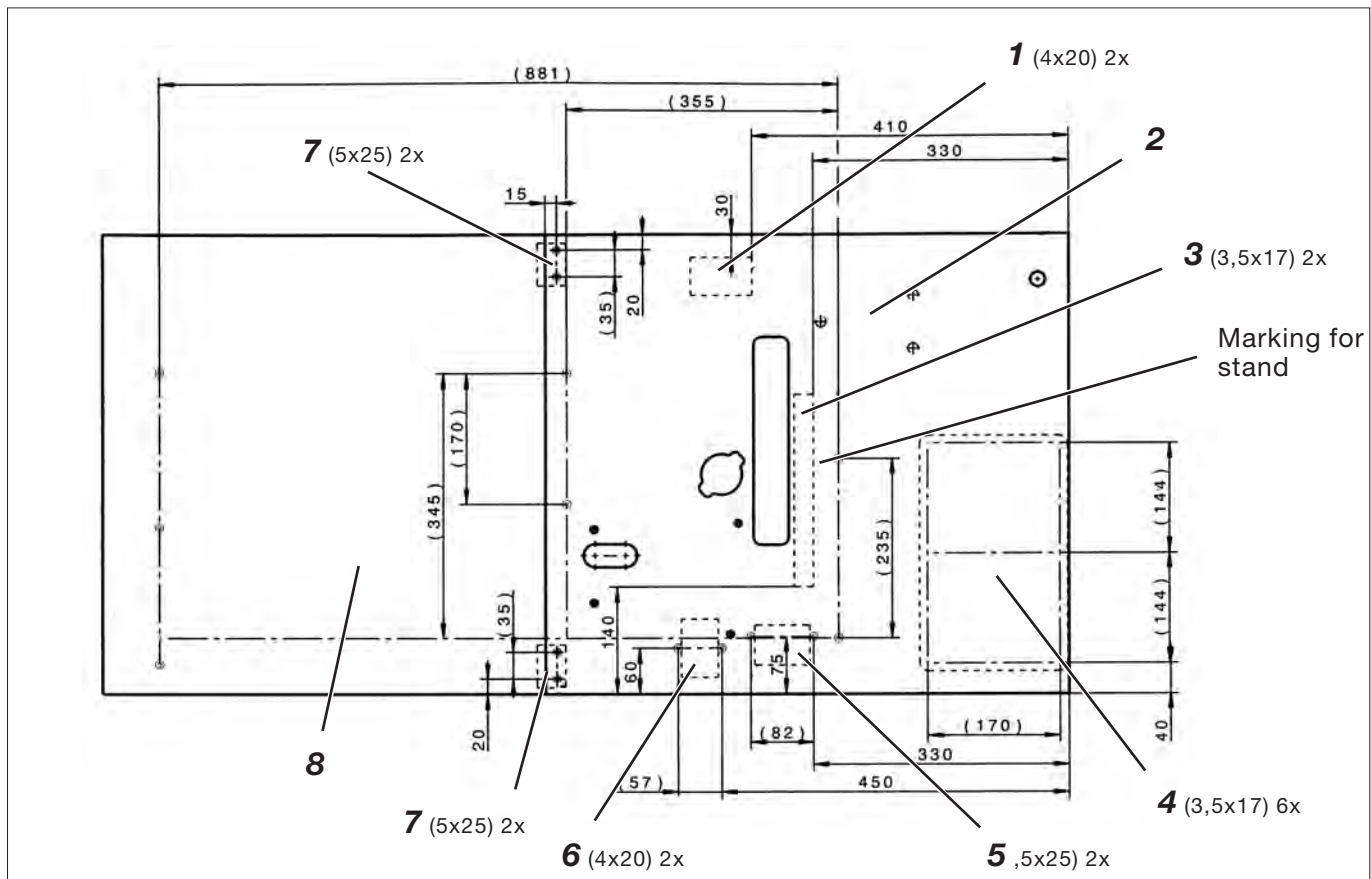


- Turn over the table plate 4.
- Screw on the cable duct 1.
- Screw on main switch 2.
- Screw on the power supply (optional equipment).
- Screw on the drawer 5 together with its fixtures.
- Screw on the sewing light transformer (optional equipment).
- Mount the clutch motor 7.
For this, screw the three hexagon bolts (M8 x 40) with washers into the anchor nuts on the table plate.
The belt pulley 8 must point to the right when the table plate is mounted.
- Mount the electrical cable according to the instructions in chapter 12.

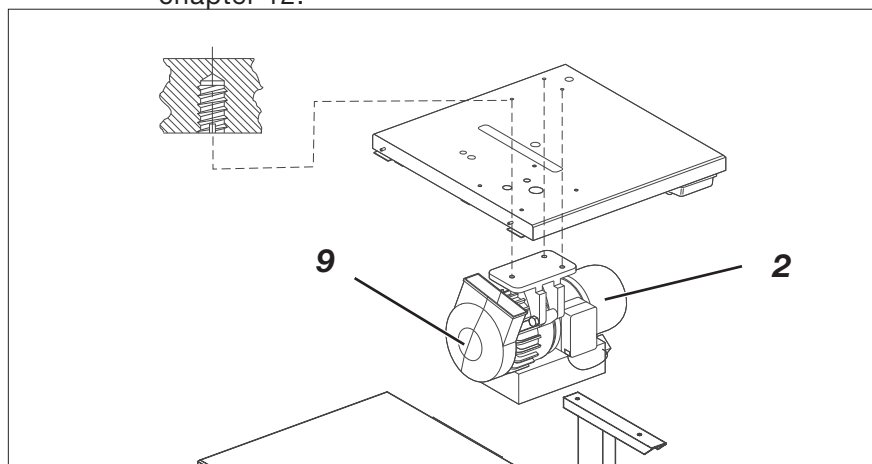


3.5 Completing the table plate for the MG 56-3 stand with FIR clutch motor

Top view of table plate

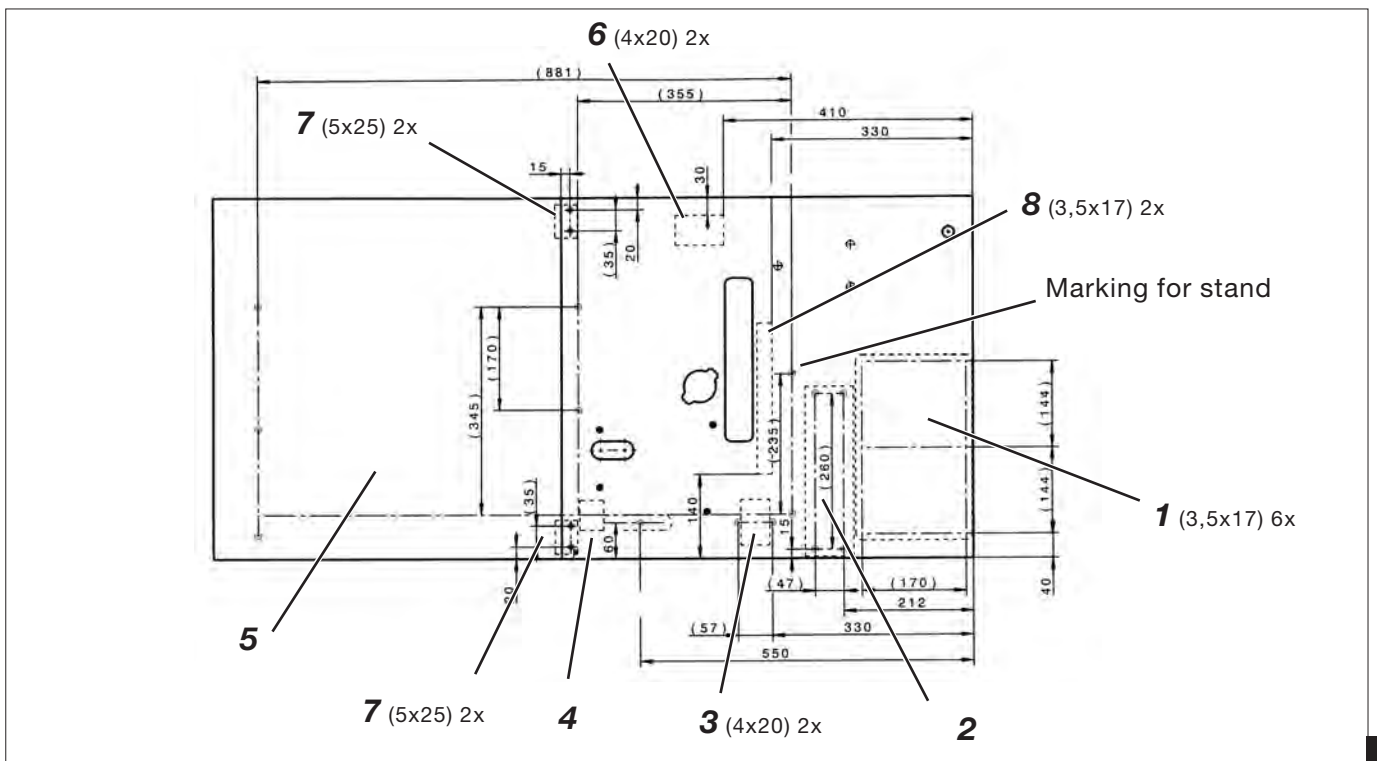


- Turn over the table plate 8.
- Screw on the sewing light transformer 1 (optional equipment).
- Screw on the cable duct 3.
- Screw on the drawer 4 together with its fixtures.
- Screw on the main switch 5.
- Screw on the power supply 6 (optional equipment).
- Screw on flap trays 7 using two wood screws per tray.
- Mount the clutch motor 2.
For this, screw the three hexagon bolts (M8 x 40) with washers into the anchor nuts on the table plate.
The belt pulley 9 must point to the left when the table plate is mounted.
- Mount the electrical cable according to the instructions in chapter 12.



3.6 Completing the table plate for the MG 56-3 stand with direct drive

Top view of table plate

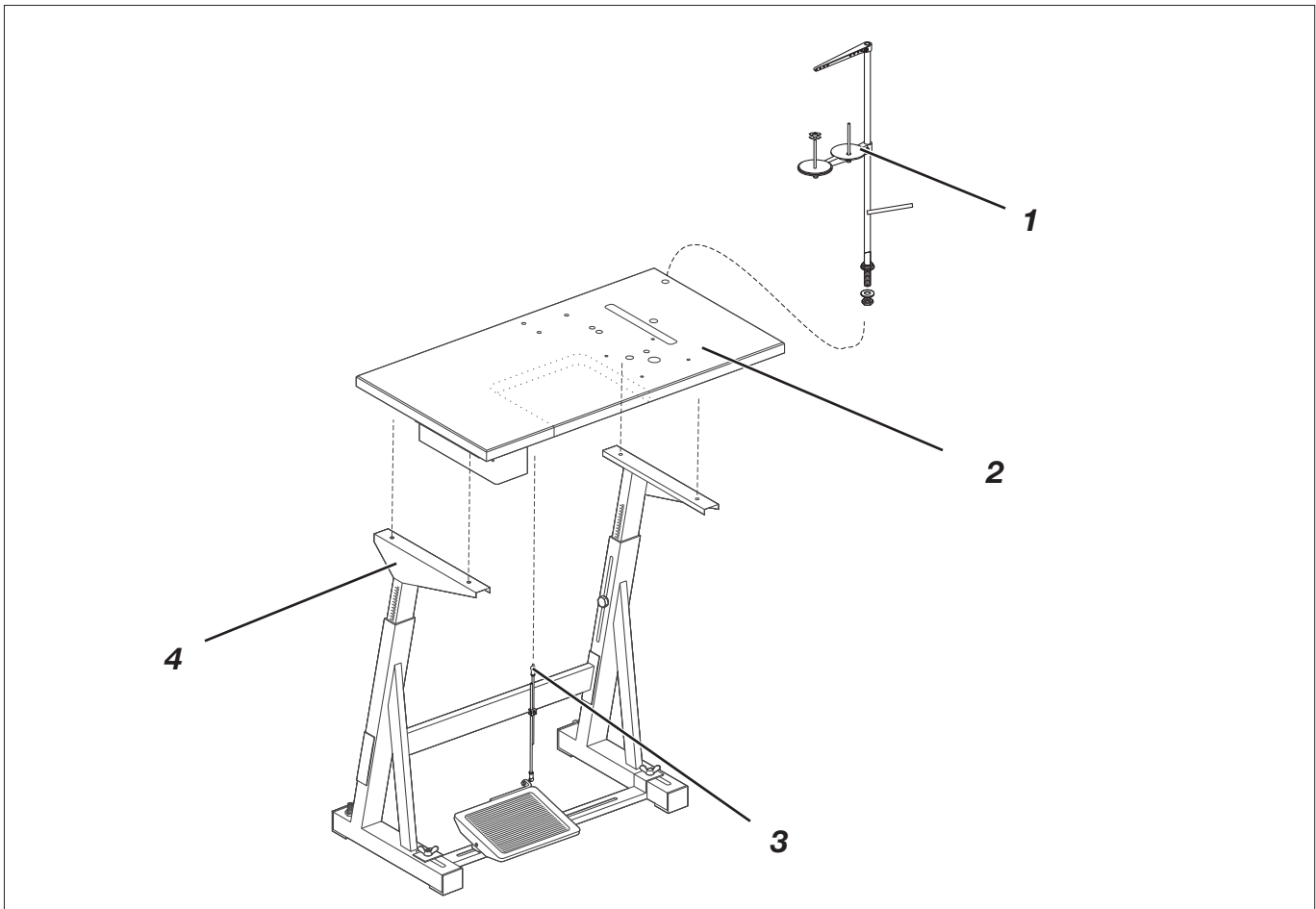


GB

- Turn over the table plate 5.
- Screw on the drawer 1 together with its fixtures.
- Screw on the motor control 2.
- Screw on the power supply 3.
- Screw on flap trays 7 using two wood screws per tray.
- Screw on the knee switch 4 for the sewing-foot stroke.
- Screw on the sewing light transformer 6 (optional equipment).
- Screw on the cable duct 8.
- Mount the electrical cable according to the instructions in chapter 12.

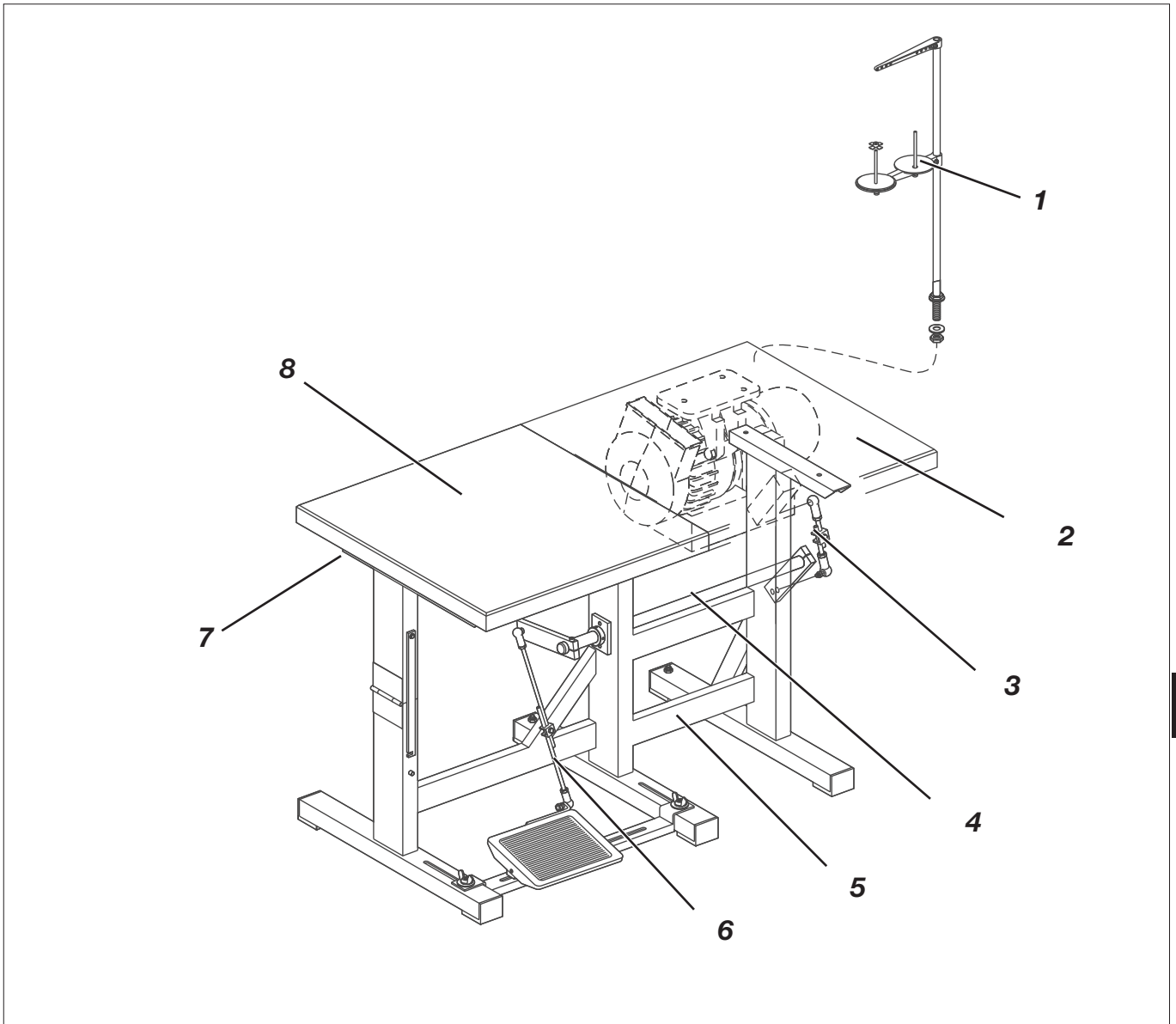
3.7 Fastening the table plate to the stand

3.7.1 MG 55-3 stand



- Fasten the stand 4 to the table plate 1 using wood screws (6x30). Pre-drill the holes for the wood screws. Be sure to note the marking for the stand (refer to chapters 3.3, 3.4).
- Turn the stand 4 so that it is in its normal position.
- Attach the rod 3 onto the pedal and motor.
- Put the reel stand 1 into the drilled hole in the table plate. Fasten with nut and washer.
- Mount and align the reel holder and unwind holder. These two holders must be positioned on top of each other.

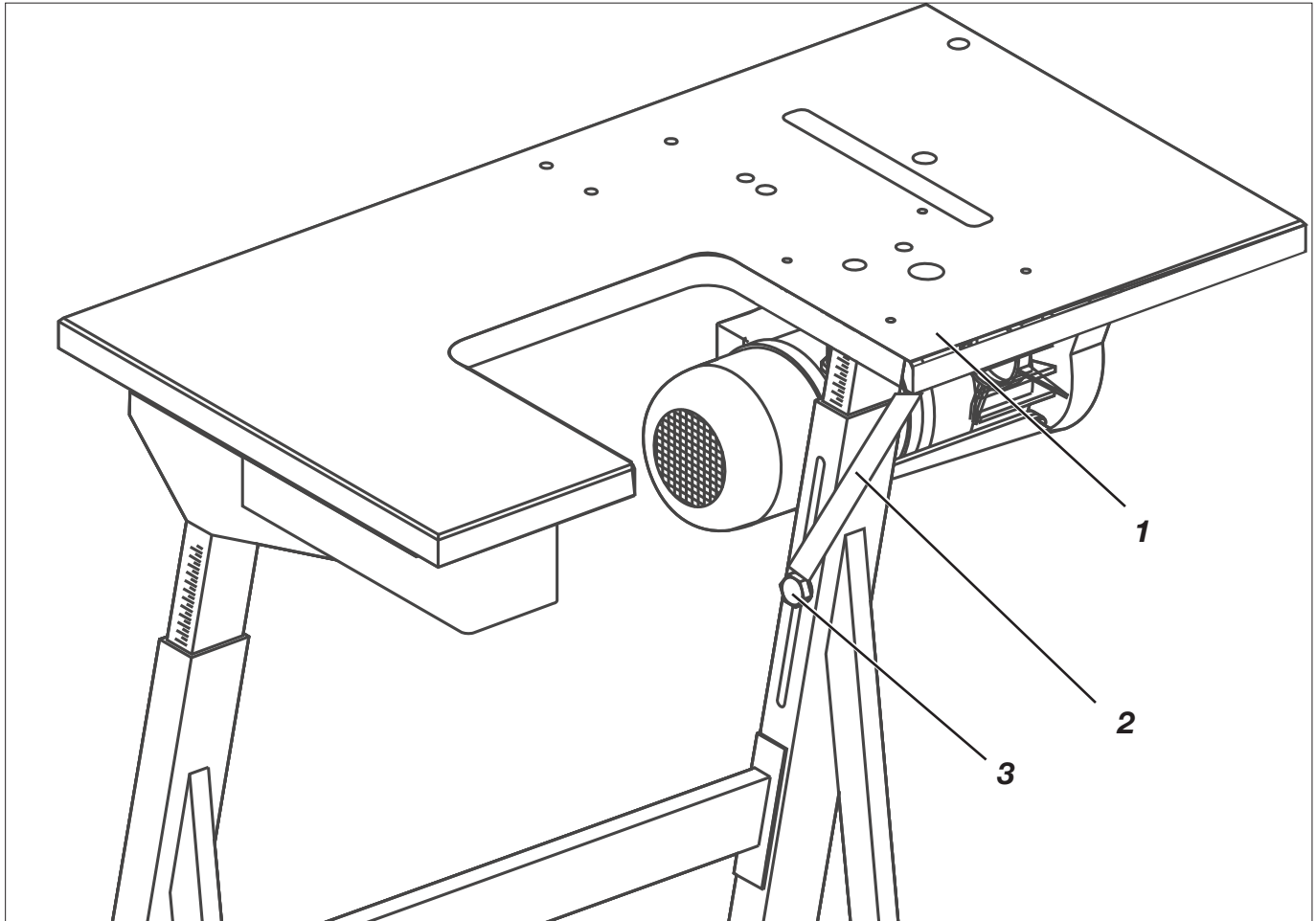
3.7.2 MG 56-3 stand



GB

- Fasten the table plate 2 to the stand 5 using wood screws (6 x 30). Pre-drill the holes for the wood screws. Be sure to note the marking for the stand (refer to chapters 3.5, 3.6).
- Fasten the table plate 8 to the latch 7 using three wood screws (5 x 30).
- Attach the rod 6 onto the pedal and the actuating lever 4 (only for FIR clutch motor).
- Attach the rod 3 onto the actuating lever 4 and motor.
- Put the reel stand 1 into the drilled hole in the table plate. Fasten with nut and washer.
- Mount and align the reel holder and unwind holder. These two holders must be positioned on top of each other.

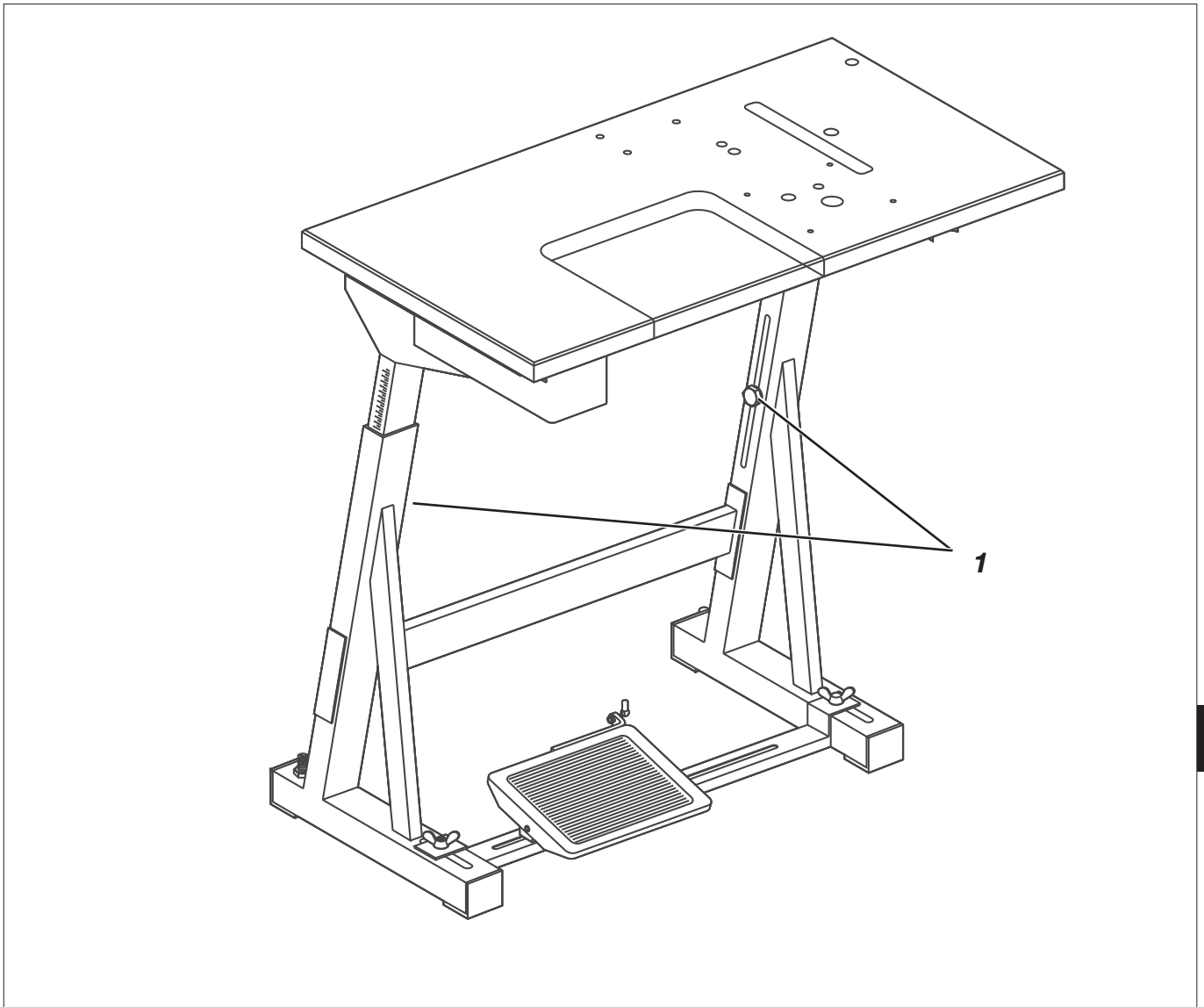
3.8 Assemble support on table plate with cut-out (MG 55-3)



In order to increase the stability of the right side of the table plate 1, the plate is support by a junction bar.

- Fasten junction bar 2 to the stand using screw 3. Fasten bar to the bottom of the table plate using two wood screws (5 x 30).

4. Setting the working height of the MG 55-3 stand



GB



Caution: Risk of injury !

Ergonomic-related, operator injuries can result if the stand height is not adjusted to fit the operator.

- The working height is adjustable between 750 mm and 900 mm (measured to the upper edge of the table plate).
- Loosen the screws 1 in the stand spars.
- Adjust the table plate vertically to your required height. Be sure to adjust (pull out and push in) both sides of the table plate equally so that it does not tilt.
- Tighten screws 1.

5. Sewing Drive

5.1 Driver type and application

The following types of sewing drives are available:

Subclass	Clutch motor	DC- positioning drive
869-180010 869-280020	FIR 1147*.752.3 * FIR 1148*.752.3	Efka DC 1550/DA321G
869-180122 869-280122		Efka DC 1550/DA321G
869-180322 869-280322		Efka DC 1550/DA321G

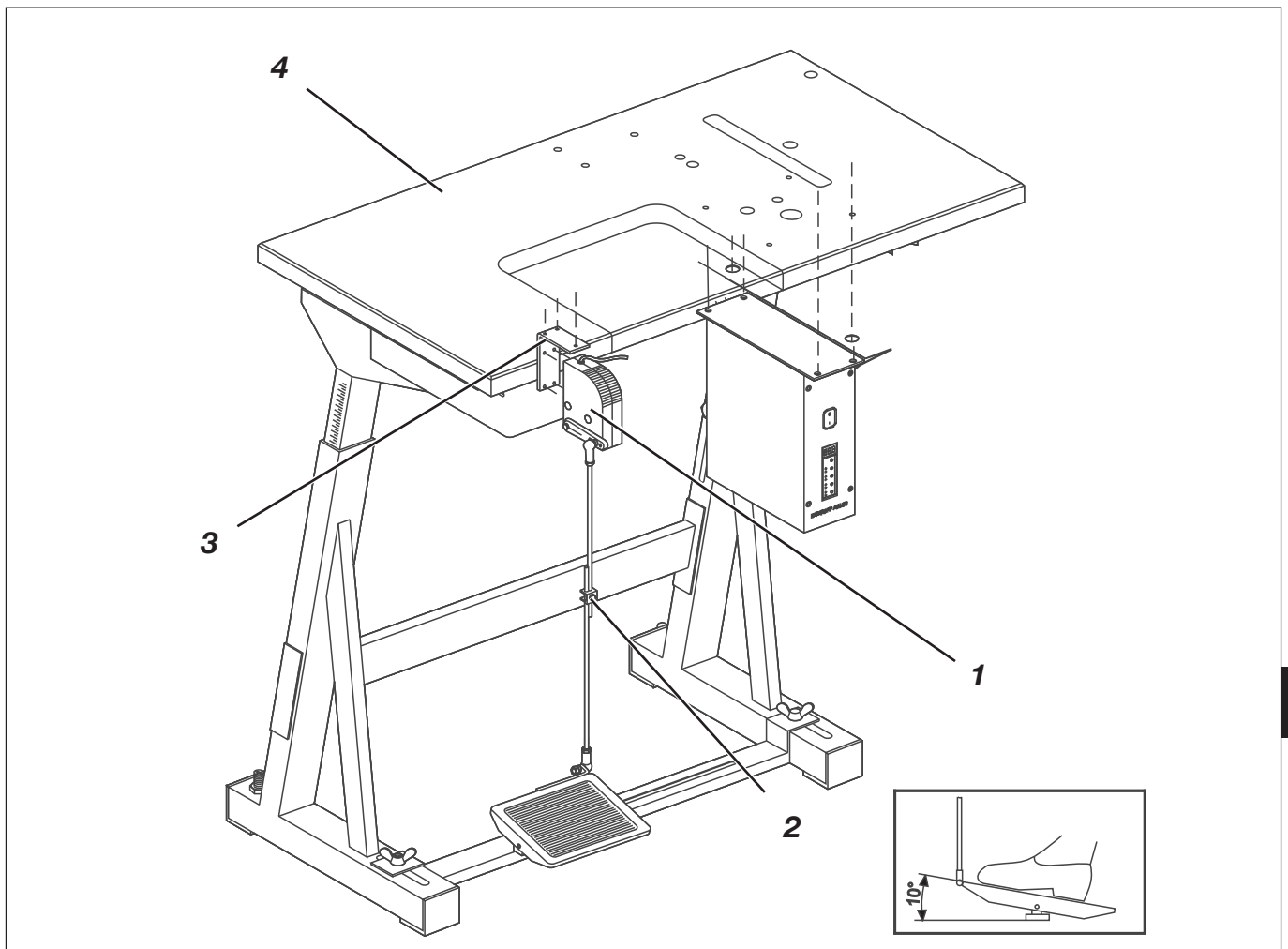
* This clutch motor has an electro-magnetic brake which quickly stops the rotor after the motor has been turned off. This prevents the sewing machine from running if the pedal is pressed shortly after the machine has been turned off.

5.2 Components in the drive packages

Your requested drive is delivered in the form of a “drive package”. This package includes not only the sewing drive but also belt pulley, V-belt, connection cables, pedal rod, fastening materials and diagrams.

6. Mounting the Set-value Initiator for the Direct Drive

6.1 MG 55-3 stand



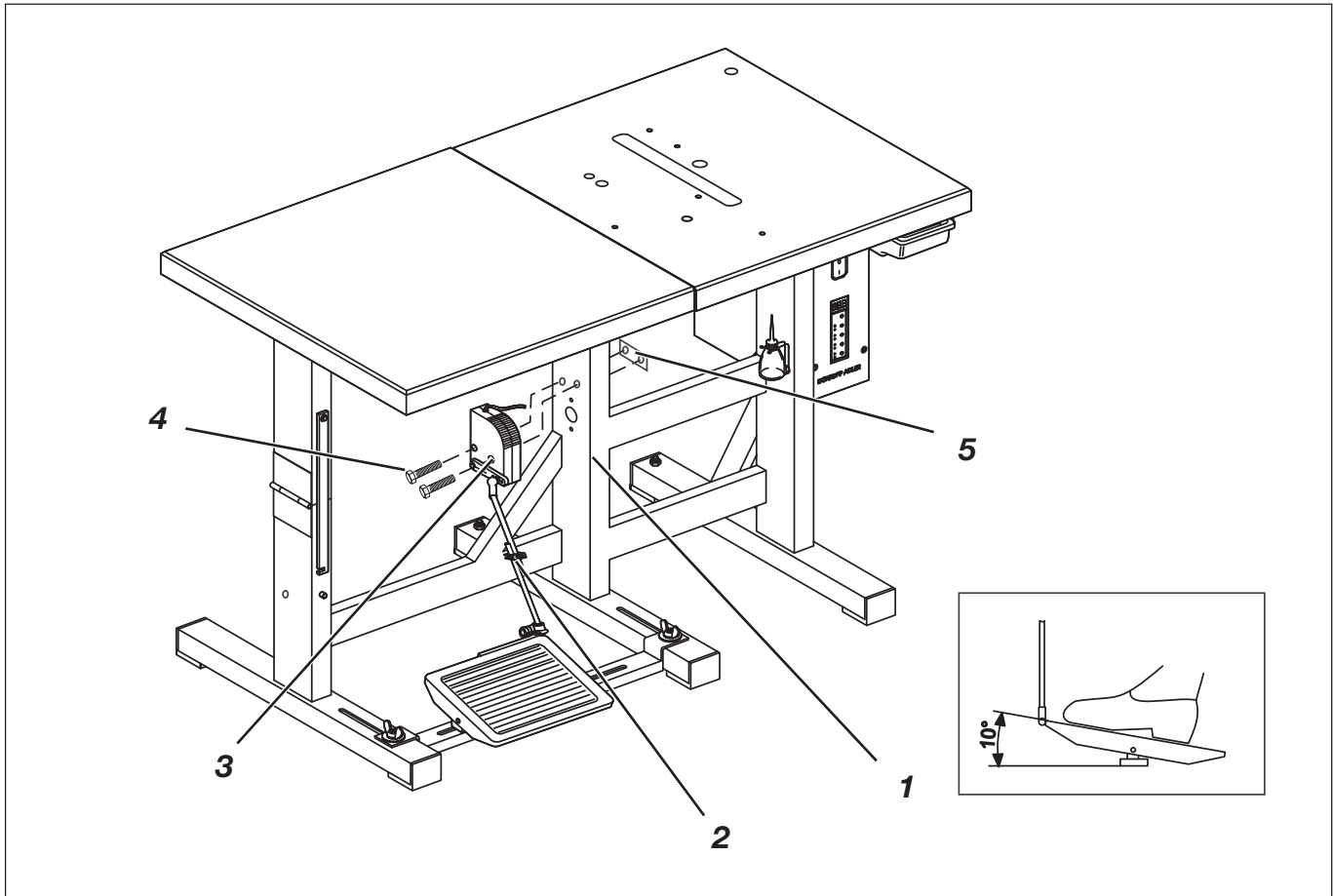
GB

- Screw the angle bracket 3 under the table plate 4 (refer to chapter 3.4).
- Screw the set-value initiator onto the angle 3.
- Hang the rod 2 on the set-value initiator and pedal.

6.1.1 Aligning the pedal

- Loosen screw on the rod 2.
- Adjust the height of the pedal rod so that the released (unused) pedal has a decline of about 10°.
- Tighten the screw on the rod 2.

6.2 MG 56-3 stand

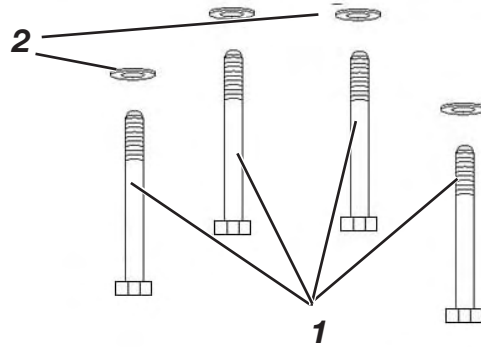


- Screw the set-value initiator 3 onto the plate 5 on stand 1 using two screws 4 (M6 x 80).
- Hang the rod 2 on the set-value initiator 3 and pedal.

6.2.1 Aligning the pedal

- Loosen screw on the rod 2.
- Adjust the height of the pedal rod so that the released (at rest) pedal has a decline of about 10°.
- Tighten the screw on the rod 2.

7. Putting on the machine head



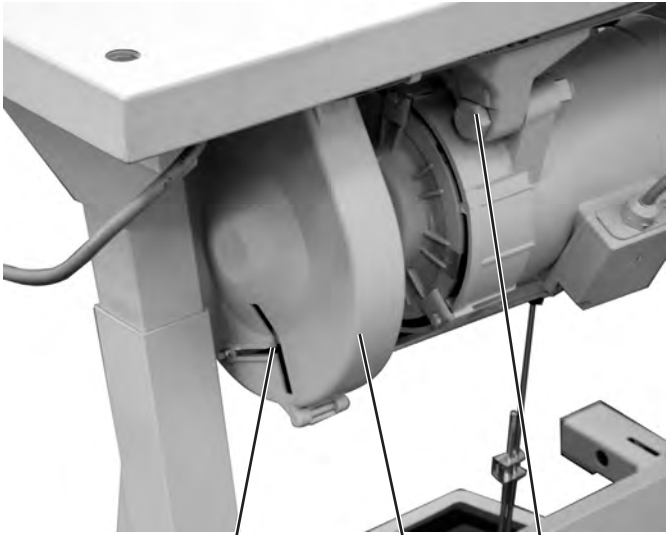
- Put the machine head on the table top. Screw tight from the bottom of the table top using four screws 1 (M8 x 50) and washers 2.



1



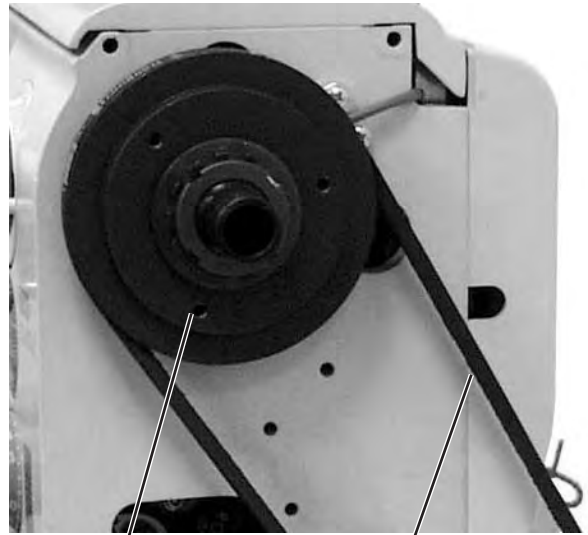
2



5

4

3



7

6

8. Put the V-belt on and tighten for the FIR clutch motor

Take off the protective cover.

- Remove handwheel 1.
- Remove the protective belt cover 4 on the sewing drive.

Put on the V-belt and mount the protective cover.

- Fasten the belt pulley (in the drive package) to the shaft of the sewing drive.
- Put the V-belt 6 on the belt pulley 7 located on the machine head.
- Guide the V-belt 6 downwards through the cut-out in the table plate.
- Loosen the screw 3 on the base of the sewing drive.
- Put the V-belt 6 on the sewing drive's belt pulley.
- Mount the protective belt cover 2 on the machine head.
- Mount the handwheel 1.

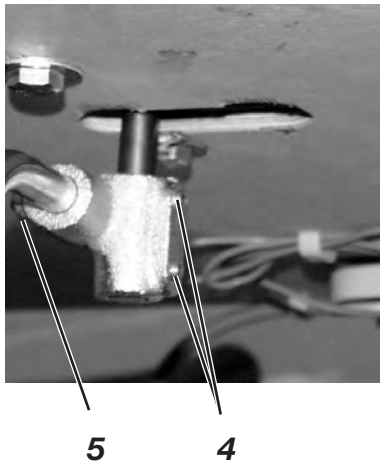
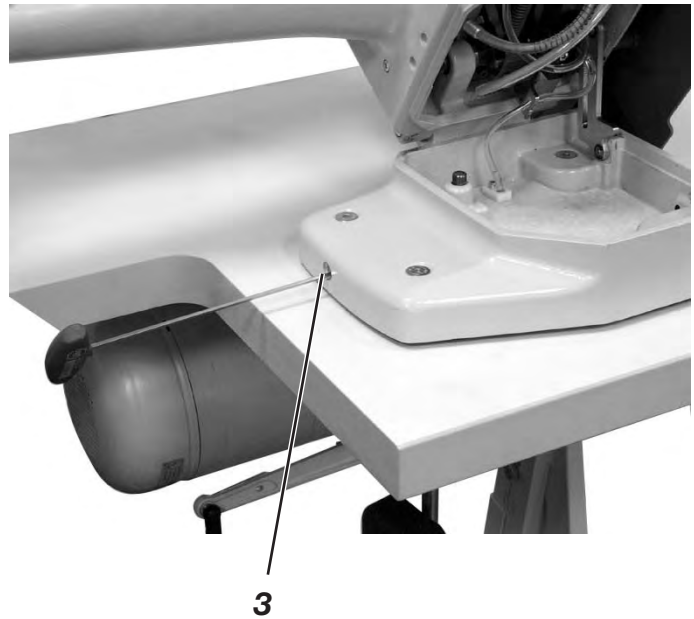
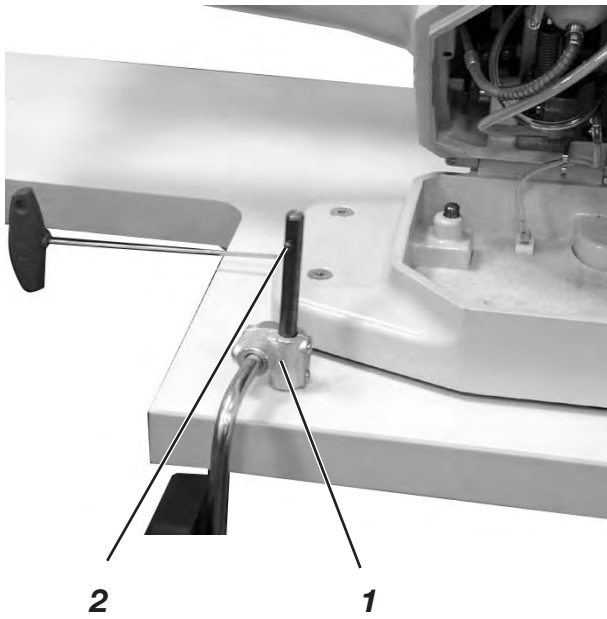
Tightening the V-belt

- Loosen the screw 3 on the base of the sewing drive.
- Tighten the V-belt by swivelling out the sewing drive.
When the belt has the correct tension, you should be able to press down with your finger in the middle of the belt 6 (without excessive force) so that the belt moves about 10 mm down.
- Tighten screw 3.

Assembling the protective belt cover on the sewing drive

- Adjust the belt run-off safeguard 5 (an adjustable angle or cam, depending on the drive type) on the belt cover 4 as follows:
When the machine head is tilted back, the V-belt 6 must remain on the belt pulley.
Also refer to the operating instructions from the motor manufacturer.
- Screw on the lid of the belt cover 4.

9. Mounting the Knee Lever



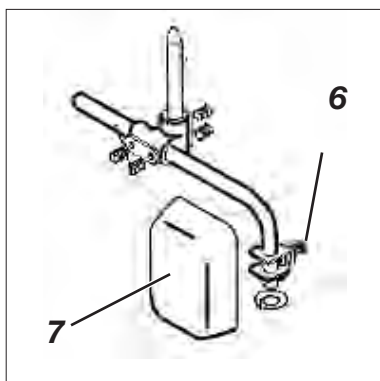
The sewing feet can be lifted mechanically by the knee lever 1.

Attach the knee lever 1.

- Position the knee lever from below so that the nose 2 points to the front.
- Tighten screw 3 into the machine base.

Aligning the knee lever

- Loosen screws 4 and 5.
- Align the knee lever.
- Re-tighten screws 4 and 5.



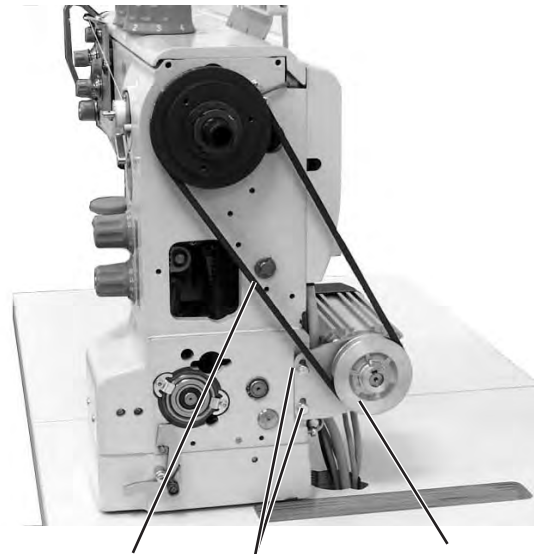
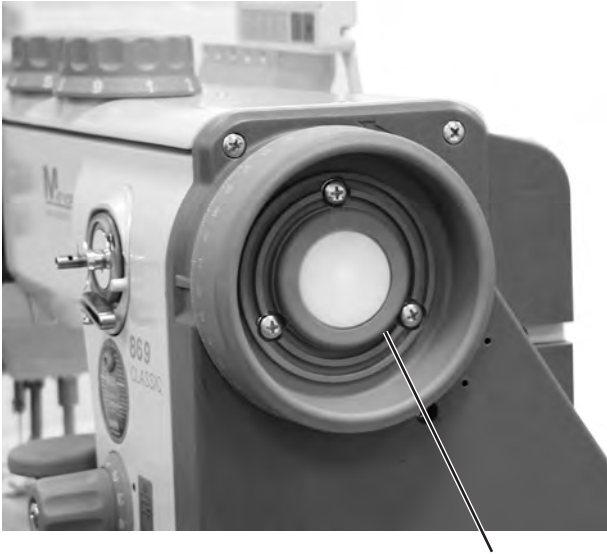
Aligning the knee cushion

- Loosen screw 6.
- Align the knee cushion 7.
- Re-tighten screw 6.

Notes:

10. Mounting the Direct Drive

10.1 Mounting the motor and putting on the V-belt



1

- Unscrew the handwheel 1.
- Screw motor 3 onto the head using two screws 4 (M6 x 16) so that it can be easily shifted.
- Put on the V-belt 5.
- Tighten the V-belt.
Press the motor 3 downwards and tighten both screws 4.
When the belt has the correct tension, you should be able to press down with your finger in the middle of the belt 6 (without excessive force) so that the belt moves about 10 mm down.

10.2 Connecting the Hall sensor



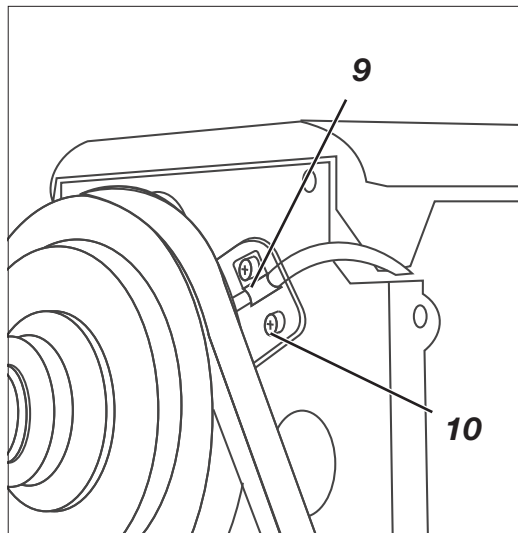
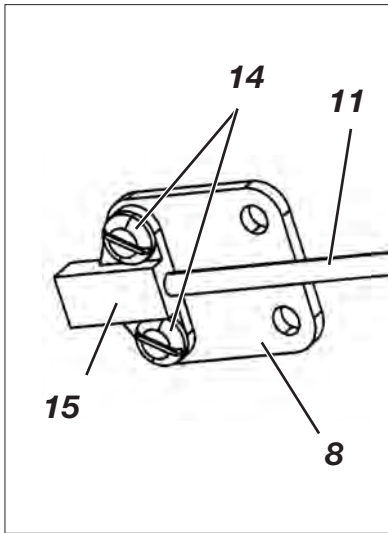
Caution: Risk of injury !

Turn the main switch off.

Connect the Hall sensor only with the sewing machine turned off.



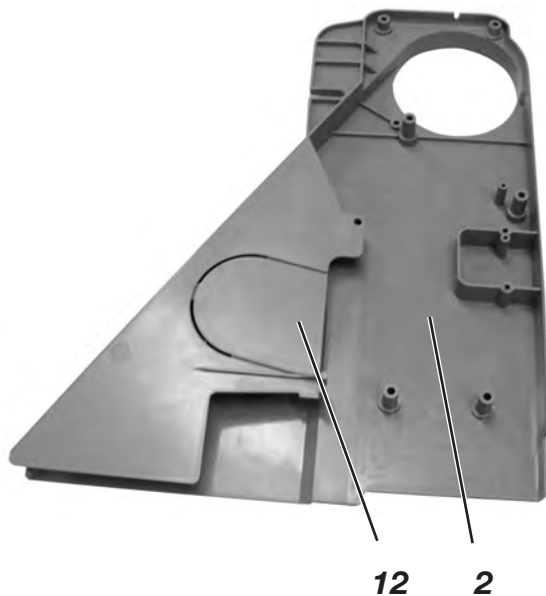
- Screw off the arm cover 7 and valve cap 6.



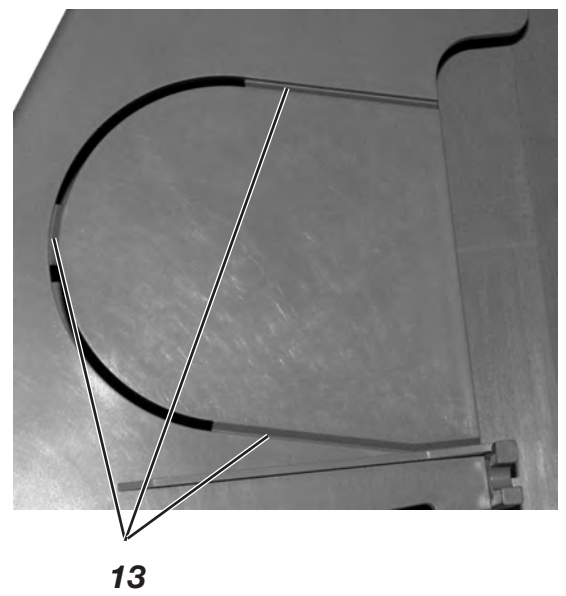
11

- Fasten the Hall sensor 15 to the holder 8 using two screws 14 (M4 x 5).
- Fasten the holder 8 with the Hall sensor 15 to the arm 8 using two screws 10 (M4 x 8). Guide the cable 11 through the clips 9.
- Route cable 11 in the arm and then to the control cabinet under the table plate.
- Screw on the arm cover 7.
- Connect the 9-pole Sub-D plug from the Hall sensor into "B18" socket on the Efka DA321G controller (IPG / HSM / LSM).

GB



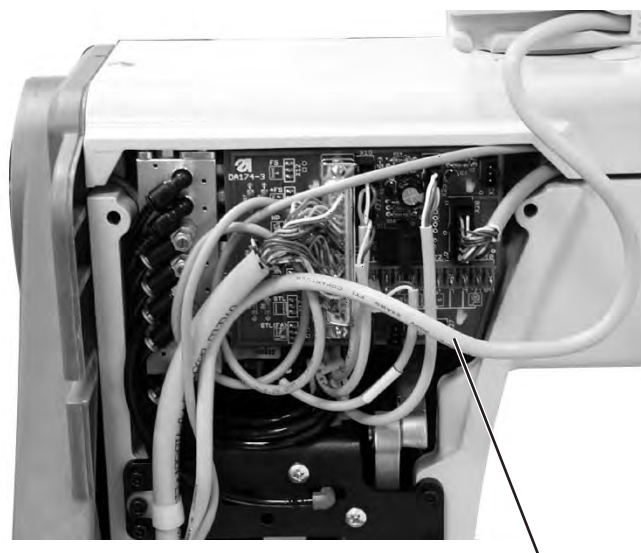
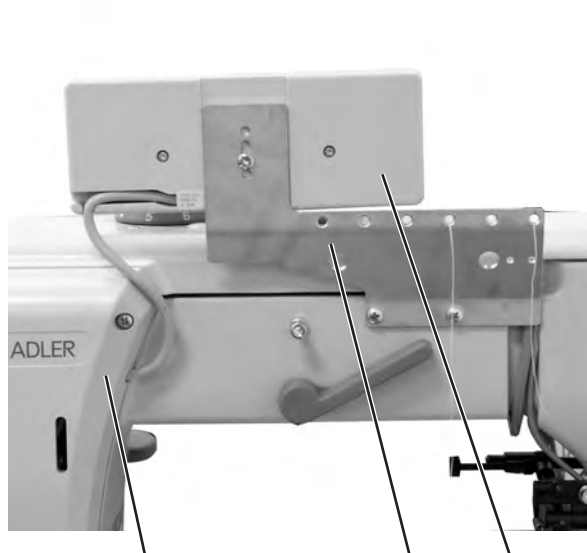
12 2



13

- Take out the section 12 from the protective belt cover 2. Use a sharp knife to cut through the sections shown by 13.
- Mount the protective belt cover on the machine head.
- Mount the handwheel 1.

10.3 Mounting the operating panel



5

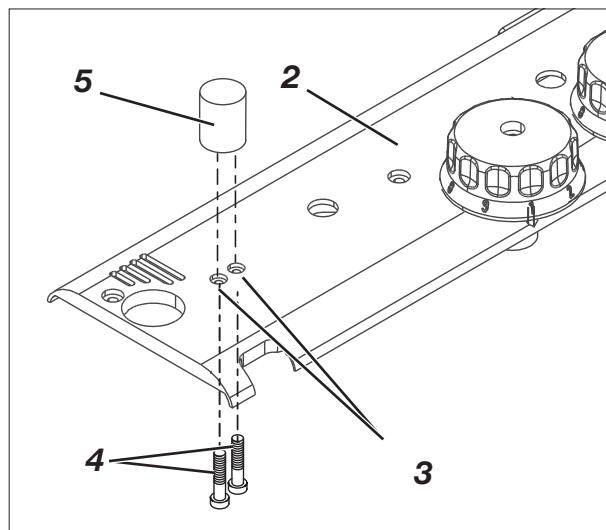
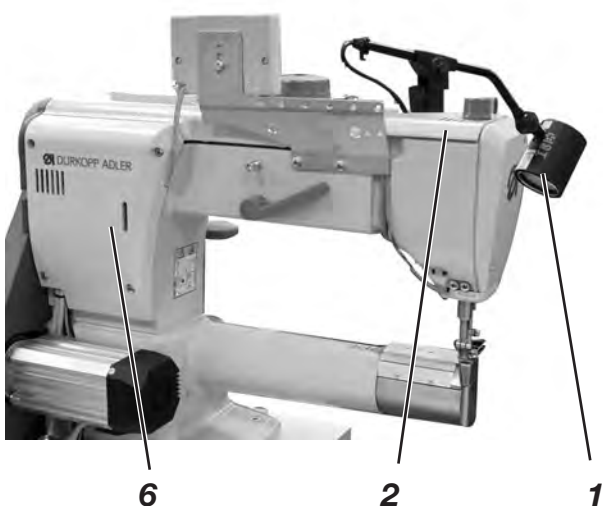
- Screw on operating panel 1 along with the thread guide 2.
- Take off the valve cap 3.
- Lay the panel's connection cable 5:
Pull the cable in the arm and then downwards through the opening in the table plate.
- Plug in the cable plug into the B776 socket on the drive controller.
- Put the valve cap 3 back on.

10.4 Mounting the sewing light (optional equipment)

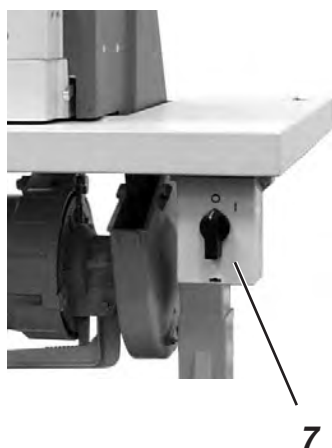


CAUTION !

The power supply to the sewing light is not disconnected when the main switch is turned off. Remember to pull out the mains plug before making this connection.



GB



The sewing light 1 will be mounted on the arm cover 2.

- Screw off the arm cover 2.
- Use a 4.5-mm Ø bit to drill the fastening holes 3.
- Screw the retainer piece 5 using screw 4.
- Put the sticker with the safety notice on the front of the main switch 7.
- Put the sewing light onto the retainer piece 5.
- Unscrew the valve cap 6.
- Route the sewing light's supply cable into the cut-out on the machine arm.
- Guide the the connection cable downwards through the opening in the table plate.
- Fasten the sewing light transformer under the table plate using particle-board screws.
- Plug in the connector for the transformer's power supply.
- Put on the cover 2 and valve cap 6.

11. Electrical Connections

11.1 General



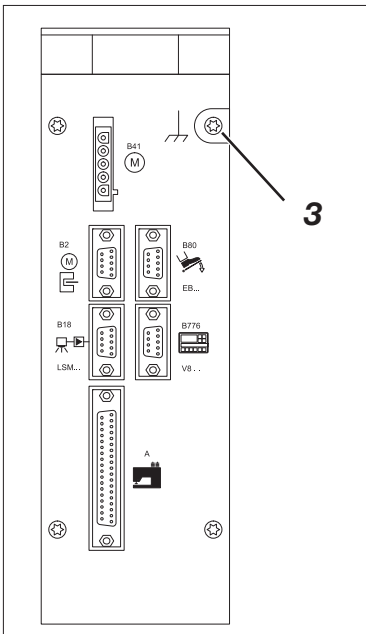
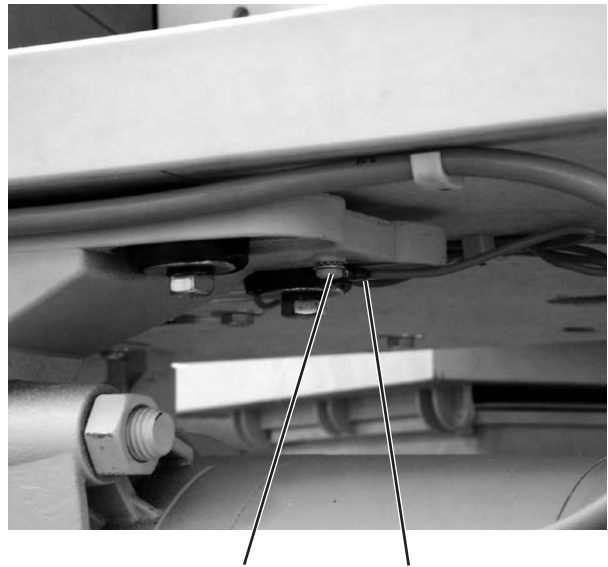
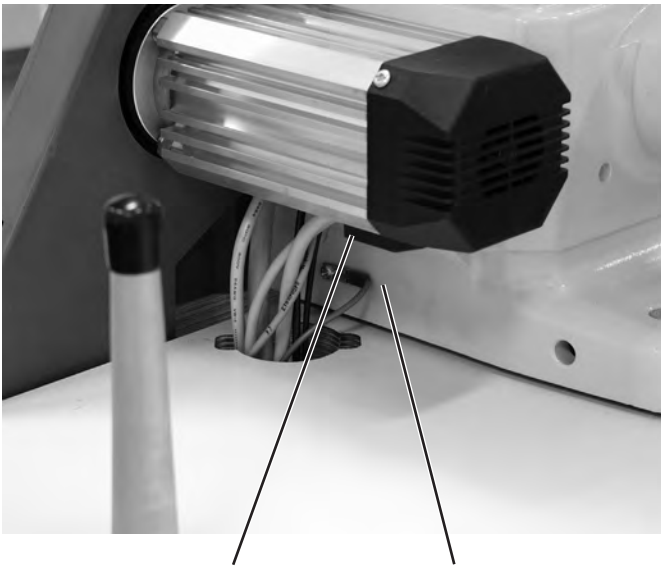
Caution!

All work on the electrical equipment of the sewing machine may only be carried out by qualified electricians or other appropriately trained persons.

The power cord must always be disconnected while working on the electrical equipment!

11.2 Earthing

11.2.1 Machine head



The earth (grounding) cable 1 is included in the machine's accessory pack.

The earth cable 1 conducts static charges from the machine head via the motor foot to the earth.

- Connect the earth cable 1 to the tab connector 2 (connector is already screwed on to the machine head). Then route the cable through the cable duct to the motor foot.
- Screw the earth cable 1 to the motor foot or control unit box using screw 3.
- The earth cable 1 should also be fastened under the table plate with nail clips.



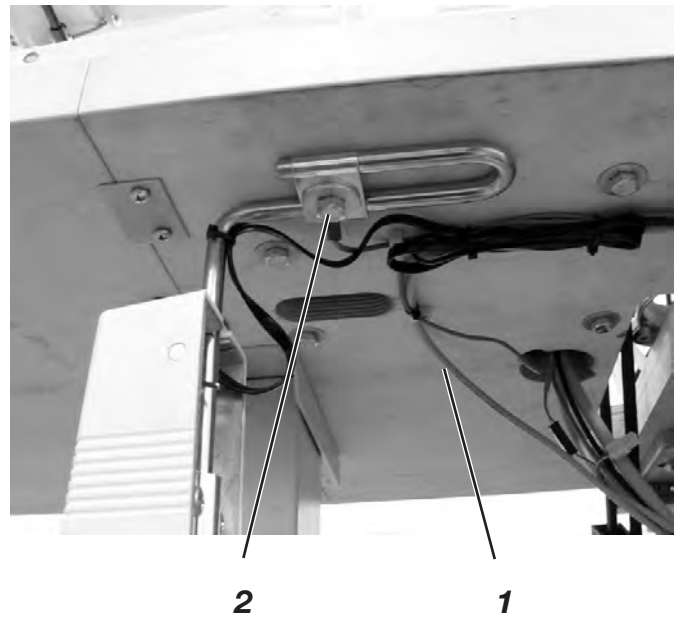
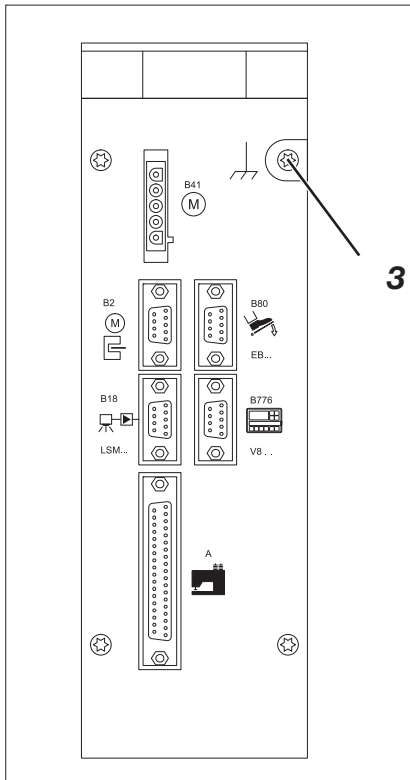
Caution!

Make sure that the earth cable 1 does not come into contact with the V-belt.

Note:

For sewing machines with a sewing drive integrated into the machine head, there is no need to establish equipotential bonding since this is implemented with the attached motor.

11.2.2 Knee switch



- Fasten the large eyelet on the earth cable 1 to the knee switch using screw 2.
- Screw the earth cable 1 to the control unit box using screw 3.

11.3 Checking the mains supply voltage



Caution!

The nominal voltage given on the sewing drive's identification plate must correspond to the mains voltage where it is to be operated.

11.4 Connecting the clutch motor (FIR) to the mains voltage



Caution!

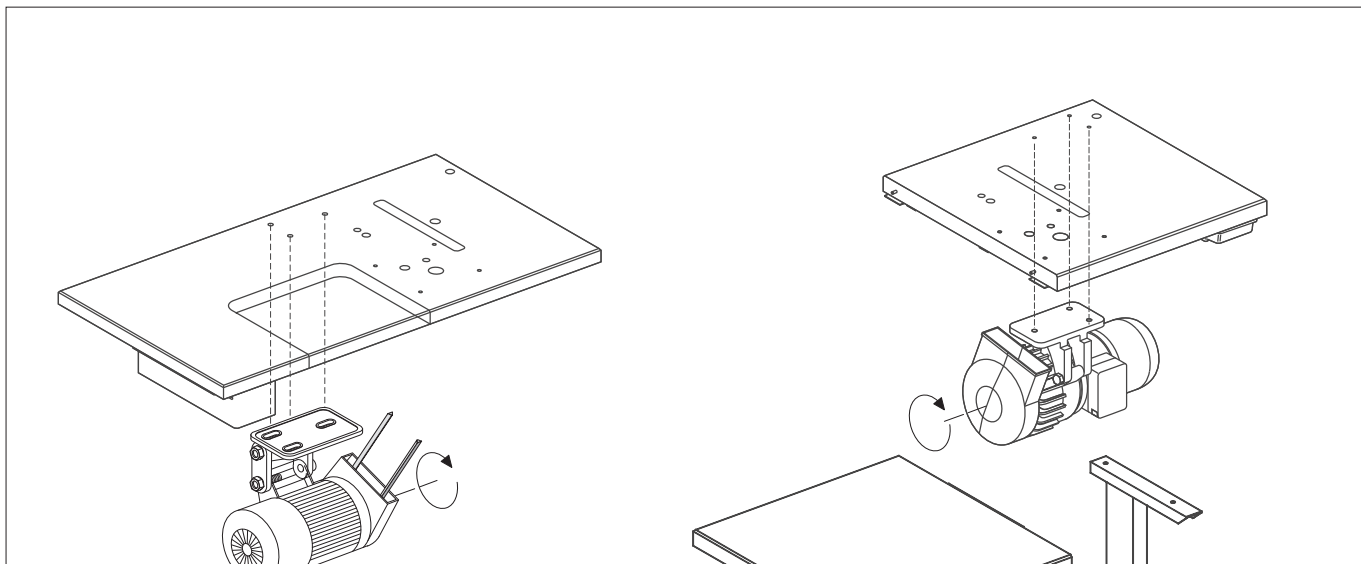
A pluggable connection must be used to connect the sewing machine to the mains supply voltage!

The **clutch motor** should be connected to three-phase current:
3 x 380 - 415V 50/60Hz or 3 x 220 - 240V 50/60Hz.
(Refer to the table in chapter 5.2.)

The connection should be established according to the connection diagrams 9800 110002 A or 9800 120009 D.

- Route the connection cable from the main switch through the cable duct to the sewing drive. Then connect the cable to the sewing drive.
Refer to the connection diagram 9800 110002 A/ 9800 110002 D (in the accessories) or to the circuit diagram on the clutch motor.
- Route the voltage supply cable from the main switch through the cable duct to the rear. Then fasten with the strain relief mechanism.

11.4.1 Rotational direction of the clutch motor



Caution!

Make sure to check the rotational direction of the sewing drive before initial commissioning of the sewing machine!
Operating the sewing machine with the incorrect rotational direction can damage the machine.

GB

11.4.2 Checking the rotational direction

The rotational direction of the clutch motor (a three-phase motor) is dependent on the three-phase mains connection and the method of assembly used. In order to check the rotation before use, do the following:

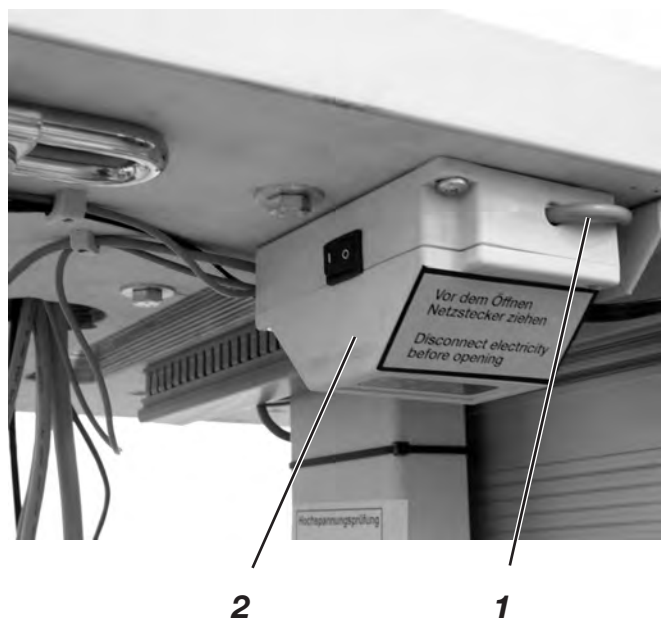
- Connect the clutch motor. Establish equipotential bonding. Connect the sewing drive to the mains supply. (Refer to chapters 11.2 and 11.4.)
- Turn the main switch on.
- Press the pedal (or the motor's clutch lever) until the belt pulley starts to turn.
- The handwheel must rotate in the direction of the arrow.

11.4.3 Changing the rotational direction

If the sewing drive is turning in the false direction, then you must swap two phases at the mains terminals for the sewing drive. Take the following steps:

- Turn off the main switch and unplug the mains plug!
- Swap the positions of two of the three phase wires at the sewing drive's mains connection.
- Plug in the mains plug and switch on the main switch.
- Re-check the rotational direction (refer to chapter 11.4.2).

11.4.4 Connecting the sewing light transformer (optional equipment)



CAUTION !

The transformer for the sewing light is connected directly to the mains power supply and is live even when the main switch has been turned off.

Always pull out the mains plug before starting any work on the transformer (for example, when changing the fuse).

- Pull out the mains plug of the sewing machine!
- Route the mains cable 1 for the transformer 2 through the cable duct 3 to the main switch.

Make the connection on the mains side of the main switch (or motor protective switch).

Refer to connection diagram 9800 169002 B.

- Put the sticker with the safety notice on the front of the main switch.

A neutral conductor must be used if you are connecting the transformer to a three-phase 3 x 380V - 415 V power supply.

11.5 Connecting the DC positioning drive to the mains voltage



Caution!

A pluggable connection must be used to connect the sewing machine to the mains supply voltage!

The **DC positioning drive** is run with single-phase AC current of 190 - 240V 50/60Hz. The connection should be made according to the connection diagram 9800 120009 A or 9800 130014 R.

When connecting to a three-phase supply of 3x380V, 3x400V or 3x415V, the sewing drive should be connected to one phase and to a neutral conductor.

When connecting to a three-phase supply of 3 x 200V, 3 x 220V, 3 x 230V or 3 x 240V, the sewing drive should be connected to two of the phases.

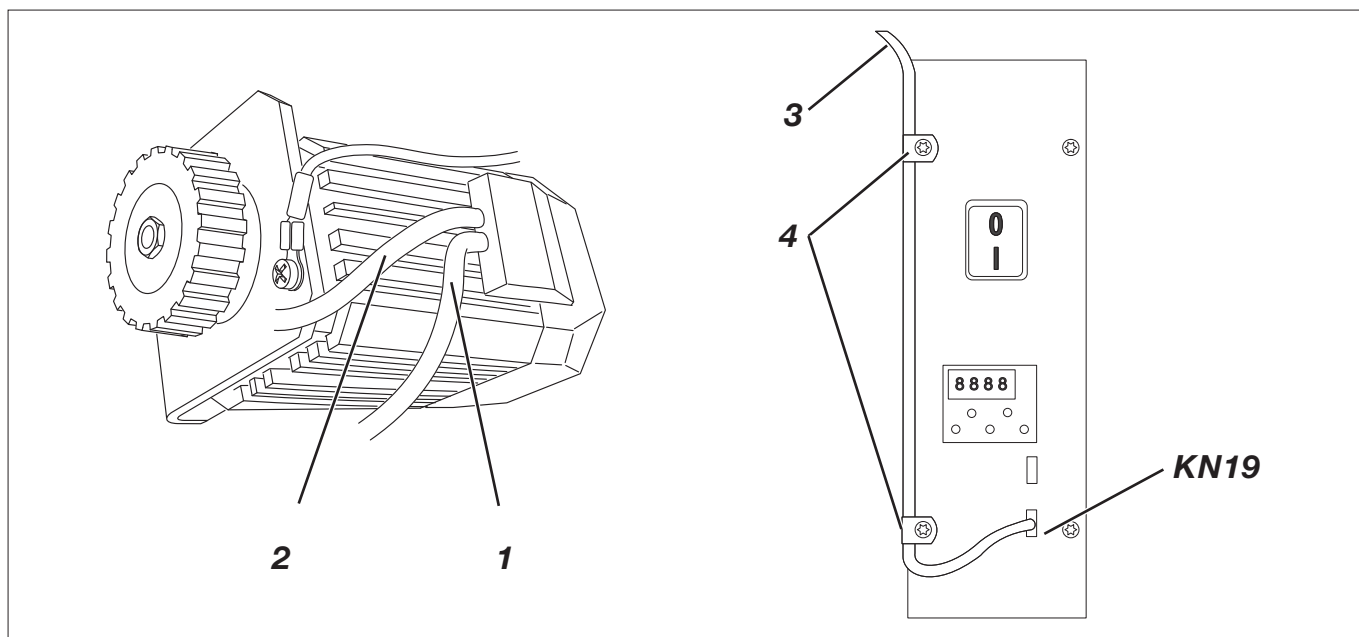
If multiple DC positioning drives need to be connected to the same three-phase supply, you should distribute the connections amongst all of the phases equally so that no single phase is overloaded.

11.5.1 Connecting the sewing machine head

- The cable numbered 9870 867000 is plugged into the head distributor 9850 867000. This cable is then routed downwards inside the head.
- The 37-pole plug on the cable should be connected and screwed in to socket A on the sewing drive.

GB

11.5.2 Connecting the DA321G control unit



- Plug the cable from the setpoint director device (pedal) into the B80 socket on the control unit.
- Plug the motor sensor cable 1 into the B2 socket on the controller.
- Plug the motor cable 2 into the B41 socket on the controller.
- Plug the cable leading to the sewing machine into the A socket on the controller.
- Route all cables through the cable duct.
- Plug the cable from the operating panel (if available) into the B776 socket.
- Plug the cable 3 from the knee switch into the KN19 socket on the front side.
- Use the clips 4 to fasten down the cable 3 (only with 869-180322 and 869-280322).

11.5.3 Checking the rotational direction of the DC positioning drive



CAUTION !

Make sure to check the rotational direction of the sewing drive before commissioning the sewing machine. Operating the sewing machine with the incorrect rotational direction can damage the machine.

The arrow on the belt cover indicates the machine's proper direction of rotation.

A reset value in the control unit parameter defines the rotational direction of the handwheel as counter-clockwise. This specifies the rotational direction of the DC positioning motor. However, the rotational direction must be verified before the initial commissioning of the machine. Take the following steps:

- Set the sewing foot in the high position.
- The plugs from the set-value initiator, motor, motor sensor and operating panel (if present) must be connected.
- The 37-pole plug from the sewing machine head should not be plugged in.
- Turn the main switch on.
The operating panel displays "Inf A5" or "A5". This means that a valid "Auto-select resistant" has not been detected. The maximum rotational speed will therefore be limited.
- Press down gently forwards on the pedal.
The drive starts to turn.
- Check the rotational direction.
If the rotational direction of the drive is incorrect, then you must set the technical-level parameter "161" to a value of 1. (Refer to the instructions from the drive manufacturer.)
- Turn the main switch off.
- Reconnect the 37-pole plug from the sewing machine head

11.5.4 Checking the positioning

The needle position should already be properly set upon arrival of the sewing machine. However, the needle position should be checked before starting up the machine.

Prerequisite

- The sewing foot should be set in the high position. (Refer to the operating instructions).
- The machine should be set to stop over position 1 (with the needle down).

Position 1

- Turn the main switch on.
- Press forward on the pedal briefly and then return to starting position.
The needle is in position 1.
- Check the position of the needle.

Position 2

(only with switched-off reverse rotation (parameter 182 set to 0))

- Press the pedal first forward and then completely back.
The needle is in position 2 (thread lever is at top dead centre).
- Check the position of the thread lever.

If one or both needle positions are incorrect, then you must correct the positioning. (Refer to the operating instructions.)

11.5.5 Machine-specific parameters

General

The programming and setting of parameters are used to specify the functions of the sewing drive controller.

Auto-select

The controller detects which sewing machine class is connected by measuring the auto-select resistance from the machine. Auto-select is used to select the control functions and the pre-set values of the parameters.



CAUTION !

If the controller detects an invalid or absent auto-select resistance, then the sewing drive will only operate with emergency-run functions. This serves to protect the machine from damage.

- The correct machine class can be set using parameter F-290, in accordance with the parameter data sheet 9800 331104 PB50.

In order to ensure that the machine is properly positioned and that all functions are correct, the following parameters must be verified or set correctly:

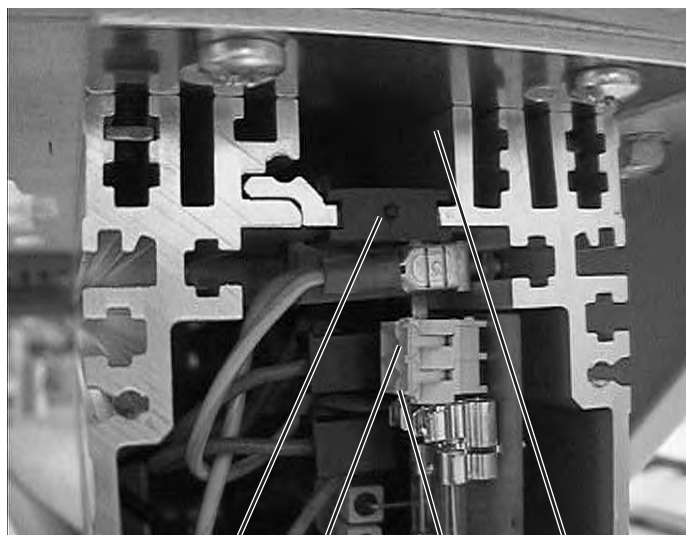
- Parameter F-111: set to 3000 rpm or less.
- Parameter F-270: set to 6 (selection of positioning sensor)
- Parameter F-272: calculate with the following formula:

$$\frac{\text{Diameter of the motor belt pulley}}{\text{Diameter of the machine belt pulley}} \times 1000$$

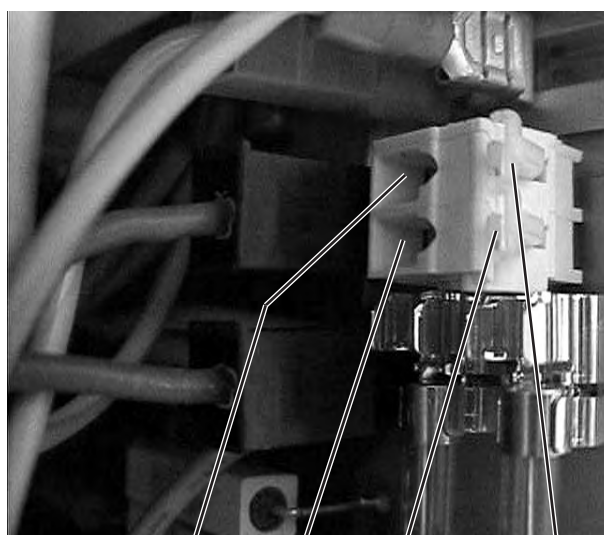
11.5.6 Master reset

A master reset will reset all parameter values to their default settings. After a master reset, the machine-specific parameters must be correctly specified again.

11.5.7 Connecting the sewing light on the DA321G control unit



2 6 5 1



6 5 4 3

- Loosen the four screws on the front plate of the control unit.
- Take off the front plate.
- Push the cable from the rear through the cable duct 1 in the controller.
- Take off the black rubber guide track 2.
- Use a screwdriver to punch through the circular opening in the guide track.
- Guide the cable for the sewing light transformer through this new opening.
- Replace the guide track.
- Use a thin screwdriver to press on the terminal openings 4 and 3. This opens up the terminals 5 and 6.
- Connect the blue cable to terminal 6 and the brown cable to terminal 5.
- Reattach the front plate using the four screws.

12. Pneumatic Connections



CAUTION !

The pneumatic equipment will only function smoothly when the system's supply pressure is between 8 and 10 bar.

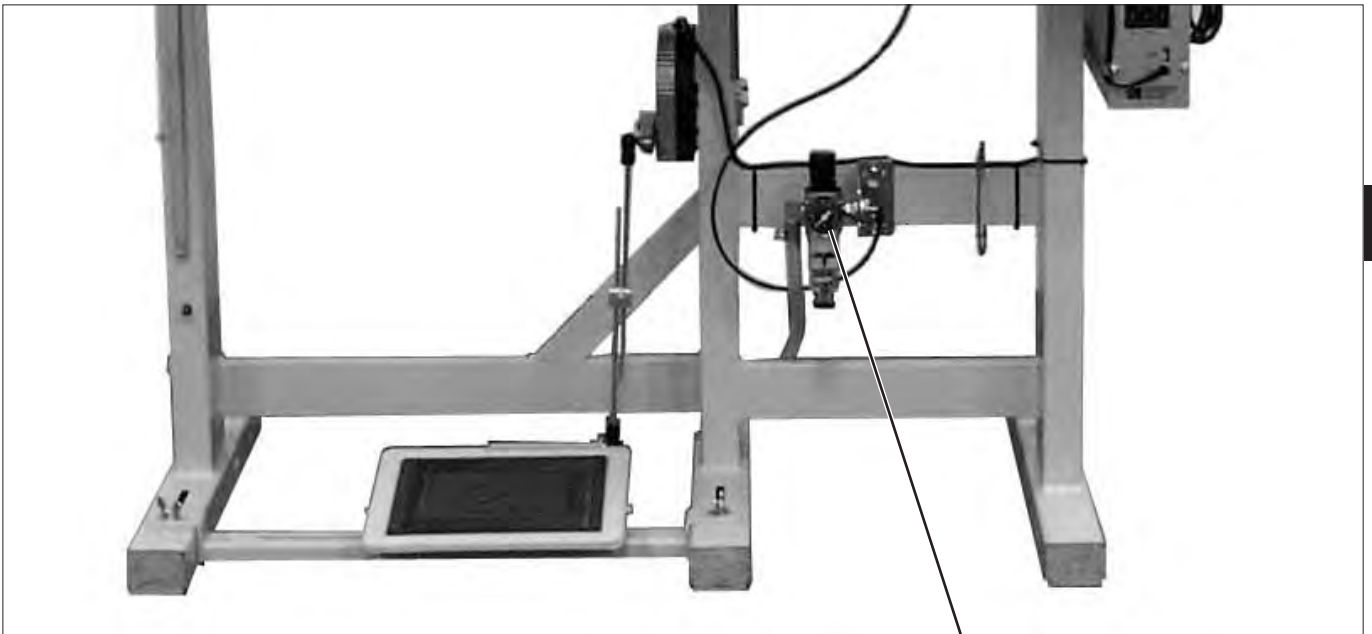
The operating pressure of the sewing machine is 6 bar.

Pneumatic connection package

You can order a pneumatic connection package (order number 0797 003031) for stands with compressed-air maintenance units.

The package contains the following components:

- Connection hose, 5 m long, ($\varnothing = 9$ mm)
- Hose connector gland and hose fitting
- Coupling socket and coupling plug

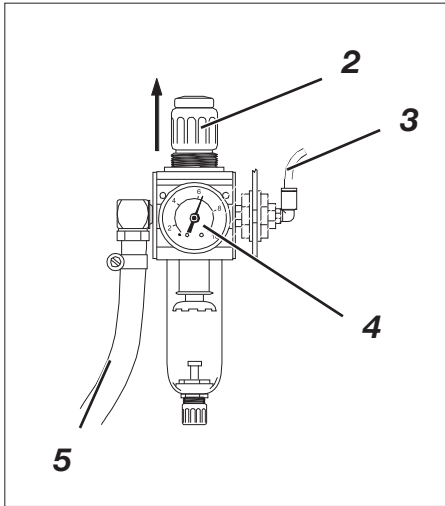


GB

1

Connecting the compressed-air maintenance unit

- Fasten the compressed-air maintenance unit 1 to the stand brace using the angle bracket, screws and strap.
- Connect the maintenance unit to the compressed air supply using a connection hose 5 ($\varnothing = 9$ mm) and a R1/4" hose coupling.



6

7

Connecting the maintenance unit to the sewing machine head

- Unscrew the cap 6.
- Connect hose 3 (in accessory pack) with the distributor plate 7 located on the machine head.
- Screw the cap 6 back on.

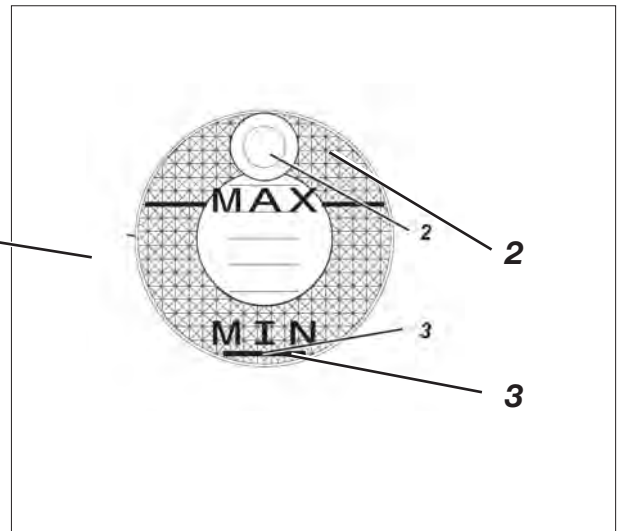
Setting the operating pressure

The operating pressure is 6 bar.

It can be read using the pressure gauge 4.

- In order to set the pressure, pull up on the turning handle 2 and turn.
In order to raise the pressure, turn the handle 2 clockwise. In order to decrease the pressure, turn the handle 2 counter-clockwise.

13. Lubrication



Caution: Risk of injury !

Oil can cause skin rashes.
Avoid prolonged skin contact.
If oil or grease contacts your skin, wash yourself thoroughly.



CAUTION !

The handling and disposal of mineral oils is subject to legal constraints.
Deliver used oil to an authorized reception point.
Protect your environment.
Take care not to spill any oil.

GB

Oil the sewing machine exclusively with the lubricating oil **DA 10** or equivalent oil with the following specification:

- Viscosity at 40° C : 10 mm²/s
- Flash point: 150° C

DA 10 can be purchased at sales branches of **DÜRKOPP ADLER GmbH**, under the following part numbers:

- 250-ml container: 9047 000011
- 1 litre container: 9047 000012
- 2 litre container: 9047 000013
- 5 litre container: 9047 000014

Lubricating the machine head (for the initial filling)

Note

All wicks and felt in the head are saturated with oil before being delivered. This oil is carried back to the storage reservoir 1.
Do not overfill the reservoir.

- Fill oil into the reservoir 1 using the hole 2. Fill until you reach the "min." mark 3.

14. Sewing test

After setup is complete, a sewing test must be carried out.

- Plug in the power supply plug.



Caution: Risk of injury !

Turn the main switch off.

The needle thread and shuttle thread must be threaded only when the machine is turned off.

- Thread in the winder thread (refer to the operating instructions, chapter 6.11).
- Turn the main switch on.
- Set the sewing feet in their raised positions (refer to operating instructions, chapter 6.11).
- Fill up the bobbin winder at low speed.
- Turn the main switch off.
- Thread in the needle and bobbin thread (refer to operating instructions, chapters 6.1 and 6.6).
- Select the material to be processed.
- Carry out the sewing test – initially with a slow speed and then continually accelerating.
- Check that the seams satisfy requirements.
If your requirements are not met, change the thread tension (refer to the operating instructions, chapters 6.2, 6.4 and 6.7).
If necessary, the settings detailed in the service instructions should also be checked and corrected.



DÜRKOPP ADLER GmbH
Potsdamer Str. 190
33719 Bielefeld
Germany
Phone: +49 (0) 521 925 00
E-Mail: service@duerkopp-adler.com
www.duerkopp-adler.com