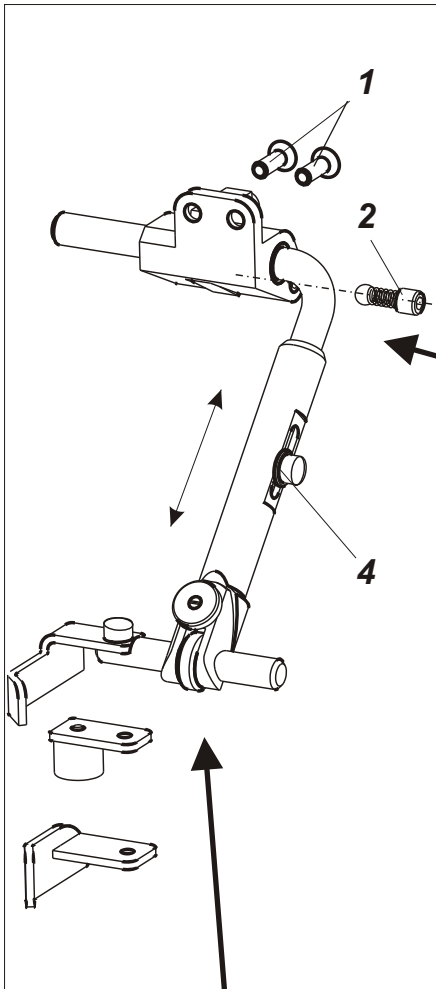




Anbauen

- Kantenanschlag mit den Schrauben 1 am Nähkopf befestigen.



Einstellen

Schwenkkraft einstellen:

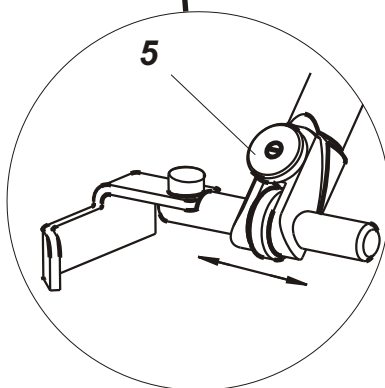
- Schwenkkraft mittels Schraube 2 einstellen:
im Uhrzeigersinn = stärkere Schwenkkraft
entgegen dem Uhrzeigersinn = geringere Schwenkkraft

Grobpositionierung vornehmen:

- Schraube 3 lösen, einstellen und Schraube 3 wieder festziehen.

Position zur Nadel einstellen:

- Schraube 4 lösen, einstellen und Schraube 4 wieder festziehen.



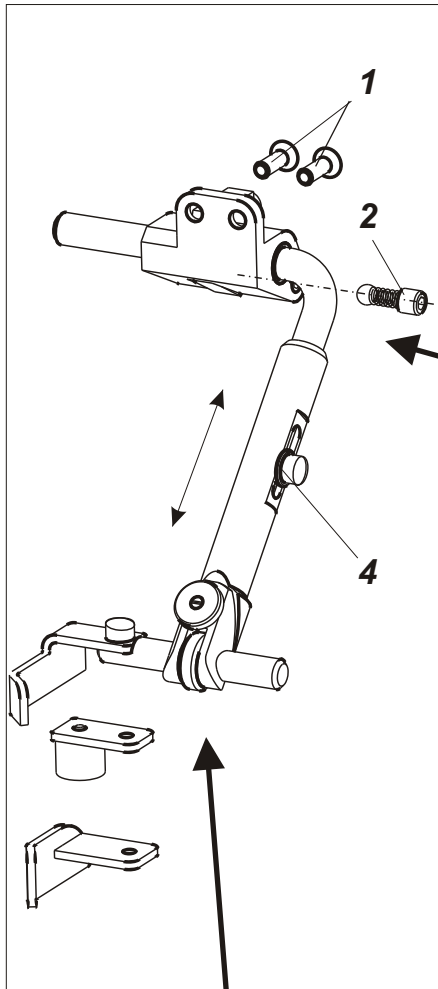
Feinpositionierung vornehmen:

- Rändelschraube 5 lösen, Kantenabstand einstellen und Rändelschraube 5 wieder festziehen.



Fitting

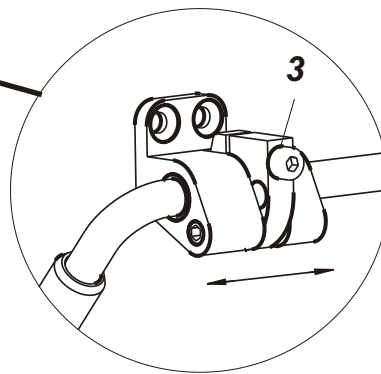
- Fix the edge guide to the sewing head using the screws 1.



Setting

Setting the swivelling strength :

- Set the swivelling strength via screw 2 :
Turn the screw clockwise = stronger swivelling strength
Turn the screw anti-clockwise = weaker swivelling strength

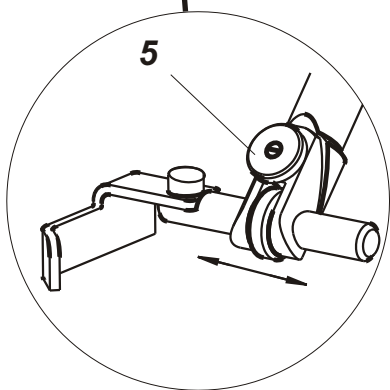


Rough adjustment :

- Loosen the screw 3, adjust the position and fasten the screw 3 again.

Positioning to the needle :

- Loosen the screw 4, adjust the position and fasten the screw 4 again.



Fine adjustment :

- Loosen the knurled screw 5, adjust the distance of the edge, fasten the knurled screw 5 again.