

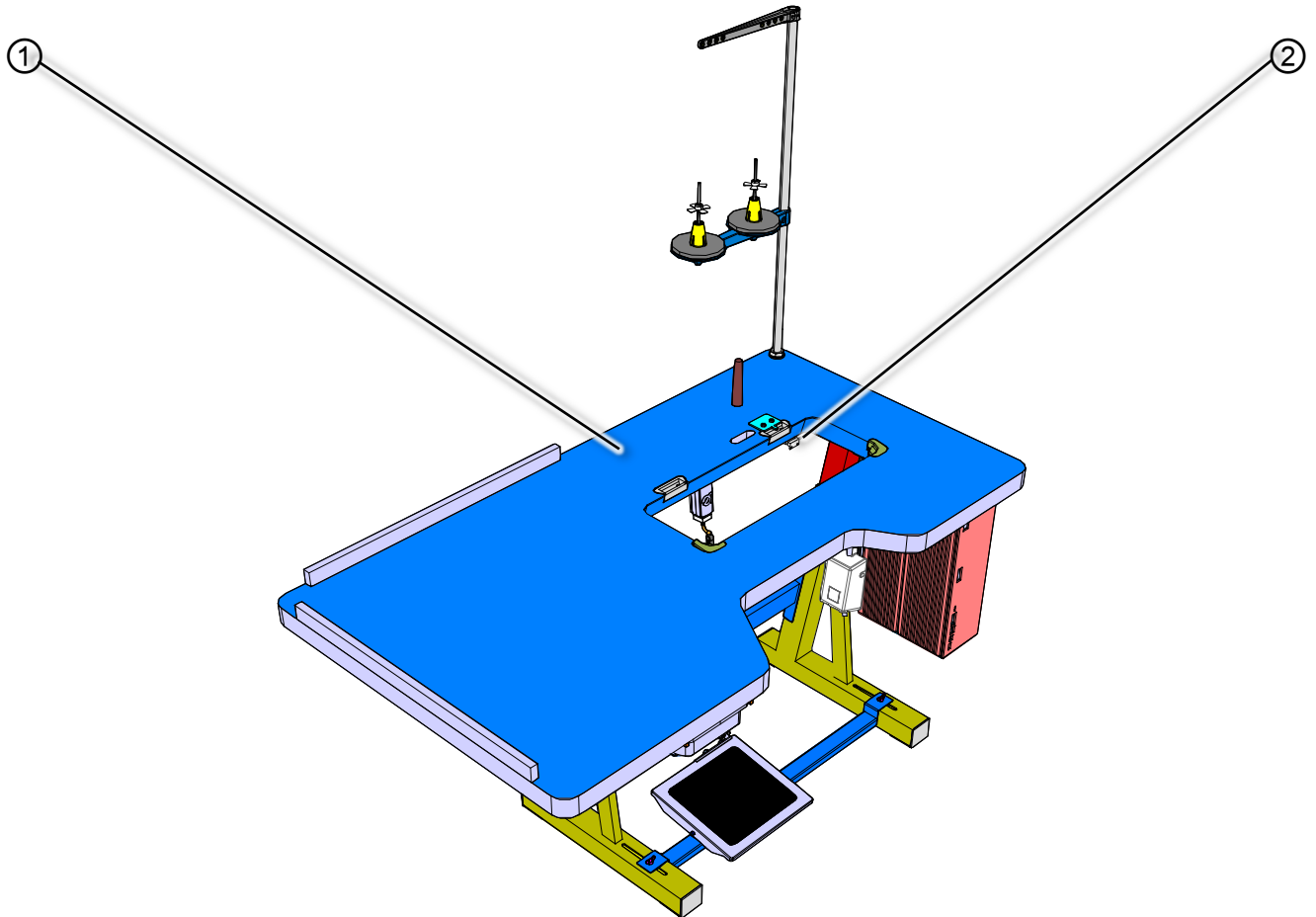


## 1 Kippsensor montieren

Der Kippsensor sendet ein Signal an die Steuerung, dass das Maschinenoberteil umgelegt ist. Nähen ist bei umgelegtem Maschinenoberteil nicht möglich.

Der Kippsensor darf nur von qualifiziertem Fachpersonal montiert werden!

Abb. 1



(1) - Tischplatte

DA150005\_V41\_XX  
(2) - Permanentmagnet

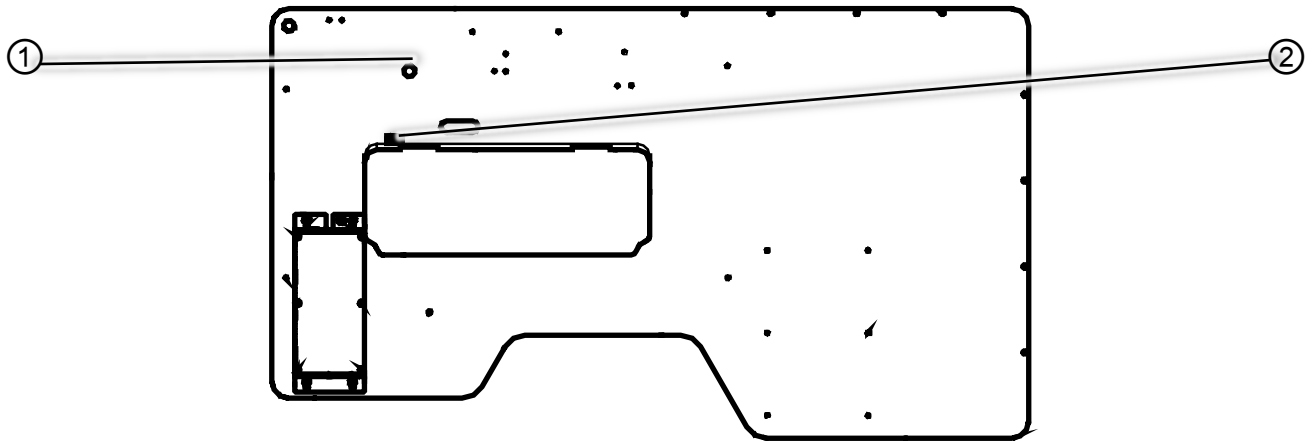


650-10  
Beiblatt  
Kippsensor montieren

Teile-Nr./Part No.:

0791 650681 DE

Abb. 2




(1) – Tischplatte, Unterseite

(2) - Permanentmagnet

DA150006\_V41\_XX



So montieren Sie den Kippsensor:

1. Mit Hilfe von Schrauben den Permanentmagneten (2) des Kippsensors für das Maschinenoberteil an der Unterseite der Tischplatte (1) festschrauben. Die Maße finden Sie in der  Betriebsanleitung, Anhang.