



Betriebsanleitung

523

Inhaltsverzeichnis - Teil A - Betriebsanleitung:

1. Einsatz der Maschine	1
2. Beschreibung der Maschine	1
3. Unterklassen der Maschine	1
4. Übersicht von Ausstattungen	1
4.1 -für die Unterklasse -101	1
4.1.1 Notwendige Ausstattungen	1
4.1.2 Nähausstattungen	1
4.1.3 Wählbare Ausstattungen	2
4.2 -für die Unterklasse -105	2
4.2.1 Notwendige Ausstattungen	2
4.2.2 Nähausstattungen	2
4.2.3 Wählbare Ausstattungen	2
5. Technische Parameter	2
6. Maschinenbedienung	3
6.1 Oberfadeneinfädeln	3
6.2 Aufwickeln des Fadens auf die Greiferspule	3
6.3 Nadeleinsetzen	3
6.4 Einstellung der Oberfadenspannung	4
6.5 Greiferspulenaustausch, Einfädeln und Einstellen der Unterfadenspannung	4
6.6 Stichlängeneinstellung, Rückwärtsnähen	5
6.7 Einstellung der Zickzackstichbreite und Lage	5
6.8 Regulierung des Presserfußanpreßdruckes, Presserfußlüftung	5
7. Maschinenwartung	6
7.1 Reinigung	6
7.2 Schmierung	6
8. Elektronische Maschinensteuerung	7
8.1 Betätigung beim Nähen mittels Steuerelemente	7
8.1.1 Mit Pedal	7
8.1.2 Mit Taste	7
8.1.3 Mit Bedienfeld Efka V 810/V 820	7
8.2 Einstellung von automatischen Funktionen mittels Bedienfeld	8
8.2.1 Mit Anwendung vom Efka Stopmotor - Bedienfeld V 810	8
8.2.1.1 Einstellung mittels Drucktasten mit fest angegebener Funktion	8
8.2.1.2 Einstellung mittels Parameter	9
8.2.2 Mit Anwendung vom Efka Stopmotor - Bedienfeld V 820	10
8.2.2.1 Einstellung mittels Drucktasten mit fest angegebener Funktion	11
8.2.2.2 Einstellung mittels Parameter	11
Anleitug zur Beseitigung von eventuellen Mängeln	13

VORWORT

Diese Anleitung soll erleichtern, die Maschine kennenzulernen und ihre bestimmungsmäßigen Einsatzmöglichkeiten zu nutzen.

Die Betriebsanleitung enthält wichtige Hinweise, die Maschine sicher, sachgerecht und wirtschaftlich zu betreiben. Ihre Beachtung hilft, Gefahren zu vermeiden, Reparaturkosten und Ausfallzeiten zu vermindern und die Zuverlässigkeit und die Lebensdauer der Maschine zu erhöhen.

Die Betriebsanleitung ist geeignet, Anweisungen aufgrund bestehender nationaler Vorschriften zur Unfallverhütung und zum Umweltschutz zu ergänzen.

Die Betriebsanleitung muß ständig am Einsatzort der Maschine/Anlage verfügbar sein.

Die Betriebsanleitung ist von jeder Person zu lesen und anzuwenden, die beauftragt ist, an der Maschine/Anlage zu arbeiten. Darunter ist zu verstehen:

- Bedienung, einschließlich Rüsten, Störungsbehebung im Arbeitsablauf, Beseitigung von Produktionsabfällen, Pflege.
- Instandhaltung (Wartung, Inspektion, Instandsetzung) und/oder.
- Transport.

Die Bediener hat mit dafür zu sorgen, daß nur autorisierte Personen an der Maschine arbeiten.

Der Bediener ist verpflichtet, die Maschine mindestens einmal pro Schicht auf äußerlich erkennbare Schäden und Mängel zu prüfen, eingetretene Veränderungen (einschließlich des Betriebsverhaltens), die die Sicherheit beeinträchtigen, sofort zu melden.

Das verwendende Unternehmen hat dafür zu sorgen, daß die Maschine immer nur in einwandfreiem Zustand betrieben wird.

Es dürfen grundsätzlich keine Sicherheitseinrichtungen demontiert oder außer Betrieb gesetzt werden.

Ist die Demontage von Sicherheitseinrichtungen beim Rüsten, Reparieren oder Warten erforderlich, hat unmittelbar nach Abschluß der Wartungs- oder Reparaturarbeiten die Remontage der Sicherheitseinrichtungen zu erfolgen.

Eigenmächtige Veränderungen an der Maschine schließen eine Haftung des Herstellers für daraus resultierende Schäden aus.

Alle Sicherheits- und Gefahrenhinweise an der Maschine/Anlage beachten! Die gelb/schwarz gestreiften Flächen sind Kennzeichnungen ständiger Gefahrenstellen, z. B. mit Quetsch-, Schneid-, Scher- oder Stoßgefahr.

Beachten Sie neben den Hinweisen in dieser Betriebsanleitung die allgemein gültigen Sicherheits- und Unfallverhütungs-Vorschriften.

ALLGEMEINE SICHERHEITSHINWEISE

Die Nichteinhaltung folgender Sicherheitshinweise kann zu körperlichen Verletzungen oder zu Beschädigung der Maschine führen.

1. Die Maschine darf erst nach Kenntnisnahme der zugehörigen Betriebsanleitung und durch entsprechend unterwiesene Bedienpersonen in Betrieb genommen werden.
2. Lesen Sie vor Inbetriebnahme auch die Sicherheitshinweise und die Betriebsanleitung des Motorherstellers.
3. Die Maschine darf nur ihrer Bestimmung gemäß und nicht ohne die zugehörigen Schutzvorrichtungen betrieben werden; dabei sind auch alle einschlägigen Sicherheitsvorschriften zu beachten.
4. Beim Austausch von Nähwerkzeugen (wie z.B. Nadel, Nähfuß, Stichplatte, Stoffschieber und Spule), beim Einfädeln, beim Verlassen des Arbeitsplatzes sowie bei Wartungsarbeiten ist die Maschine durch Betätigen des Hauptschalters oder durch Herausziehen des Netzsteckers vom Netz zu trennen.
5. Die täglichen Wartungsarbeiten dürfen nur von entsprechend unterwiesenen Personen durchgeführt werden.
6. Reparaturarbeiten sowie spezielle Wartungsarbeiten dürfen nur von Fachkräften bzw. entsprechend unterwiesenen Personen durchgeführt werden.
7. Für Wartungs- und Reparaturarbeiten an pneumatischen Einrichtungen ist die Maschine vom pneumatischen Versorgungsnetz zu trennen.
Ausnahmen sind nur bei Justierarbeiten und Funktionsprüfungen durch entsprechend unterwiesene Fachkräfte zulässig.
8. Arbeiten an der elektrischen Ausrüstung dürfen nur von dafür qualifizierten Fachkräften durchgeführt werden.
9. Arbeiten an unter Spannung stehenden Teilen und Einrichtungen sind nicht zulässig.
Ausnahmen regeln die Vorschriften DIN VDE 0105.
10. Umbauten bzw. Veränderungen der Maschine dürfen nur unter Beachtung aller einschlägigen Sicherheitsvorschriften vorgenommen werden.
11. Bei Reparaturen sind die von uns zur Verwendung Freigegebenen Ersatzteile zu verwenden.
12. Die Inbetriebnahme des Oberteils ist so lange untersagt, bis festgestellt wurde, daß die gesamte Näheinheit den Bestimmungen der EG-Richtlinien entspricht.



Diese Zeichen stehen vor Sicherheitshinweisen, die unbedingt zu befolgen sind.

Verletzungsgefahr !

Beachten Sie darüber hinaus auch die allgemeinen Sicherheitshinweise.

WICHTIGE WARNUNG !

Zur Anschlußnetzschur muß man einen Netzstecker anschließen, der im Lande der Anwendung der Maschine bewilligt wurde. Diese Arbeit muß von einem Arbeiter vorgenommen sein, der mit den elektrischen Sicherheitsregeln, die im gegebenen Lande gelten, vertraut ist. Der Lieferant trägt keine Verantwortung für Schäden, die durch einen fehlerhaften Stecker oder durch eine schlechte Montage des Steckers verursacht wurden.

Trotz aller obigen Sicherheitsmaßnahmen können durch ungeeignetes Verhalten der Bedienungsperson Risikosituationen entstehen. Bei den Industrienähmaschinen handelt es sich um folgende Gefahrenquellen:

1. Nähnadel in Bewegung:
 - Verletzungsgefahr beim Nähen mit hochgestelltem Drückerglied (Rollfuß, Drückerfuß), weil der Fingerschutz dabei zu hoch liegt.
 - Verletzungsgefahr bei unbeabsichtigtem Niedertreten des Fußtritts.
2. Fadenhebel in Bewegung:
 - Verletzungsgefahr bei absichtlichem oder unbeabsichtigtem Einlegen der Finger zwischen den Fadenhebel und den Fadenhebelschutz.
3. Drückerglied in Bewegung:
 - Verletzungsgefahr beim Zuhalten des Nähgutes in der Nähe des Drückergliedes beim Anlauf auf einen erheblich dickeren Nähgutabschnitt.
 - Verletzungsgefahr beim Senken des Drückergliedes.
4. Nach seinem Abschalten läuft der Kupplungsmotor noch nach und beim Niedertreten des Fußtritts des Motors läuft die Maschine an. Um einem ungewollten Anlauf der Maschine bei zufälligem Niedertreten des Fußtritts des Motors vorzubeugen, empfehlen wir, den Kupplungsmotor so abzubremesen, daß man das Handrad der Maschine anhält und den Fußtritt des Motors sorgfältig niedertritt.

Teil A - Betriebsanleitung

1. Einsatz der Maschine

Die Maschine dient zum Aufnähen von Spitzen, Bändern und zum Zusammennähen in der Konfektion von Damenwäschen und Damenkleidern. Im allgemeinen darf man auf diesen Maschinen nur trockenes Material nähen, das nicht dicker als 4 mm sein darf, wenn es durch den Presserfuß gedrückt ist. Das Material darf keine harten Gegenstände enthalten, da im Gegenfall man nur mit einem Augenschutz arbeiten könnte. Solche Augenschütze werden nicht geliefert. Beim Aufnähen von sehr harten und dicken Materialien mit einer dickeren Nadel ist die Materialdicke beschränkt. In einem solchen Falle muß man auch die Nähgeschwindigkeit wesentlich unter den Wert, der im Abs. 5. angeführt ist, herabsetzen. Diese Maschinen darf man nur in trockenen und instandgehaltenen Räumen installieren und betreiben. Als Hersteller von Industrie-Nähmaschinen gehen wir davon aus, daß auf unseren Erzeugnissen ein mindestens angelerntes Bedienungspersonal arbeitet, so daß man alle üblichen Bedienungstätigkeiten und ihre eventuellen Risiken als bekannt voraussetzen kann.

Geräusch der Maschine

Das Geräusch der Maschine wird laut ISO 3746, ISO 11204 bei der maximalen Nähgeschwindigkeit gemessen.

LAeq = der äquivalente Geräuschpegel der Maschine selbst auf dem Arbeitsplatz, nach dem % der Maschinenausnutzung (dB) - umgerechnet, wird in der Tabelle angegeben

Maschinentyp	Geräusch dB	% Ausnutzung
523-101	83	20
523-105	83	20

2. Beschreibung der Maschine

Eine Einnadel-Flachnähmaschine, die mit dem Zickzack-Doppelsteppstich näht. Beidseitiger Untertransport. Die Stichlänge ist mittels Drehknopf einstellbar. Das Rückwärtsnähen wird mit einem Handhebel, evtl. mit einem Fußhebel oder mit einem Elektromagnet je nach der Ausstattung der Maschine betätigt. Die Lage und die Breite des Zickzackstiches sind mit den Hebeln auf dem Arm der Maschine einstellbar. Der Drückerfußhub wird mit einem Handhebel, evtl. mit einem Fußhebel, einem Kniehebel oder einem Elektromagnet je nach der Maschinenausstattung betätigt.

Die Maschine ist mit einem horizontalen Kleindurchmessergreifer ausgestattet.

Die Maschine ist mit einer Gruppendochtschmierung mit automatischer Greifernachschmierung ausgestattet.

3. Unterklassen der Maschine

Tabelle 1

Maschinentyp	Greifer	Rollfußblüftung		Rückwärtsnähen			Fadenabschneider
		mit Kniehebel oder Pedal	mit El. magnet	mit Handhebel	mit Pedal	mit El. magnet	
523-101	•	•		•	•		
523-105	•	•	○	•	•	○	•

- Standardausstattung ○ Wählbare Ausstattung

4. Übersicht von Ausstattungen

In dieser Übersicht sind keine auf dem Gestell montierten Ausstattungen einbezogen (siehe Teil B).

4.1 -für die Unterklasse -101

4.1.1 Notwendige Ausstattungen

S791 995068 Teile für das Rückwärtsnähen mit Pedal

4.1.2 Nähausstattungen

S791 124069 35 Nähausstattung 523 E 069

S791 124070 35 Nähausstattung 523 E 070 - Standard

4.1.3 Wählbare Ausstattungen

S791 149001	Ausstattung für das Umstechen
S791 151016	Offener Presserfuß - Zickzackstichbreite 6 mm
S791 947001	Einstellvorrichtung
S794 222012	Aufhängebeleuchtung
S741 610116 40	Satz von schnell verschleißbaren Ersatzteile in einer Plastischachtel

4.3 -für die Klasse -105

4.2.1 Notwendige Ausstattungen

S791 995068	Teile für das Rückwärtsnähen mit Pedal,
S980 094051	Anschlußkabel zum Antrieb EFKA DC 1600/DA82GA und EFKA VD 552/6F82FA

4.2.2 Nähausstattungen

S791 124069 35	Nähausstattungen - 523 E 069
S791 124070 35	Nähausstattungen - 523 E 070 - Standard

4.2.3 Wählbare Ausstattungen

S791 149001	Ausstattung für das Umstechen
S791 151016	Offener Presserfuß - Zickzackstichbreite 6 mm
S791 947001	Einstellvorrichtung
S794 222012	Aufhängebeleuchtung
S791 995153	Presserfußlüftung mit Elektromagnet
S791 995154	Rückwärtsnähen mit Elektromagnet
S980 094057	Taste für das Rückwärtsnähen - EFKA DC 1600/DA82GA
S980 094060	Taste für das Rückwärtsnähen - EFKA VD 552/6F82FA
S741 610516 40	Satz von schnell verschleißbaren Ersatzteile in einer Plastischachtel

5. Technische Parameter

Nähgeschwindigkeit	5000 St/min - maximal 3500 St/min - standard
Stichtyp	Zickzack-Doppelsteppstich - 304
Stichlänge	max. 5 mm
Zickzackstichbreite	max. 6 mm
Presserfußlüftung	5 mm - mit Handhebel 7 mm - mit Kniehebel, Pedal, Elektromagnet
Greifer	S522 000235 - horizontal, kleindurchmesser
Nadel	System 134 No 80-110
Antrieb	Kupplungsmotor 2800 U/min (min. 0,35 kW) Stopmotor (min. 0,4 kW)
Kopfgewicht	max. 38 kg
Gestellgewicht	61 kg
Durchgangsraum vom Maschinenkopf	265 x 120 mm
Grundplattenabmessung	178 x 476 mm
Länge der abgeschnittenen Fadenenden	bis 20 mm
Leistungsbedarf der Maschine mit Kupplungsmotor	max. 700 W
Leistungsbedarf der Maschine mit Stopmotor	max. 800 W
Äquivalenter Schalldruckpegel der eigentlichen Maschine auf dem Arbeitsplatz bei der 20%igen Ausnutzung der Maschine während der Schicht unter den Standardnähhbedingungen	83 dB/A
Grundrißabmessungen der Maschine (einschließlich Gestell)	1060 x 550 mm
Maschinenhöhe (einschließlich Gestell und Nähfadenständer)	1490 mm

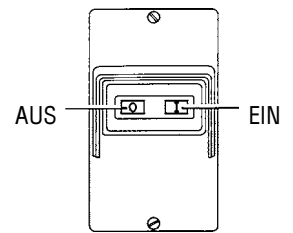
6. Maschinenbedienung



Achtung!

Die Nähmaschine nicht ohne Fingerschutz (C, Abb. 4) und ohne Fadenhebelschutz (P, Abb. 2) verwenden.

HAUPTSCHALTER



6.1 Oberfadeneinfädeln (Abb. 1, 2)



Achtung!

Vor dem Fadeneinfädeln den Hauptschalter ausschalten und die Füße von den Pedalen auf dem Gestell abnehmen, um die Maschine durch das Niedertreten des Pedals in Anlauf nicht zu setzen.

Nach dem Aufstecken der Spule mit dem Faden auf den Fadenständer (N) den Faden in genügender Länge abwickeln und ihn durch die Öffnungen im Fadenständer durchziehen (N). Weiterhin den Faden über den Fadenführer (A) durch den Führer (B) führen - bei den Maschinen ohne Fadenabschneider, oder über den Hilfsspanner (L) bei den Maschinen mit dem Fadenabschneider. Den Faden zwischen die Spannerschalen (C) führen. Von dort wird der Faden über die Ausgleichfeder (D) um den Führer (E) durch den Führer (F) und (G) ins Fadenhebelloch (H) gerichtet. Weiterhin wird der Faden nach unten durch den Führer (F) und (J) und durch das Fadenführerloch (K) auf der Nadelstange zum Nadelöhr gerichtet. Den Faden von vorne (von der Näherin) nach hinten ins Nadelöhr einfädeln.

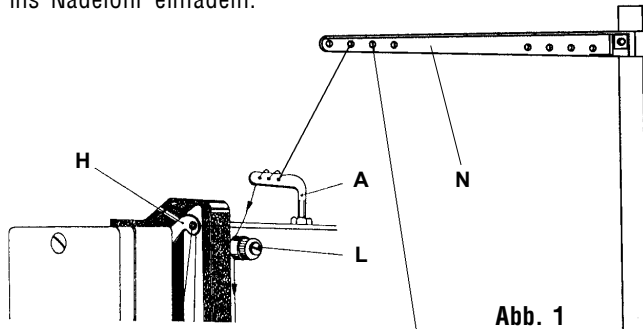


Abb. 1

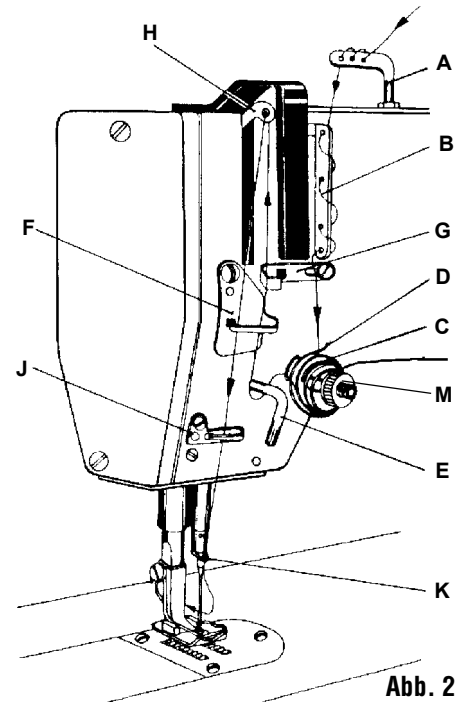


Abb. 2

6.2 Aufwickeln des Fadens auf die Greiferspule (Abb. 3)

Vom Fadenständer wird der Faden zum Spanner (A) über den Führer (B) am Kopf der Maschine geführt. Aus dem Führer wird der Faden auf die auf der Spulervelle (C) aufgesteckten Greiferspule geführt. Das Fadenende einige Male auf die Spule im Uhrzeigersinn aufwickeln und diesen zur Feder (D) führen. Den Faden zwischen ihre Windungen führen und ihn unter einem mäßigen Zug mit dem Messer, das in der Feder gelagert ist, abschneiden. Den Spuler mit dem Hebel (E) einschalten. Nach dem Aufwickeln vom Faden auf die Spule schaltet sich der Spuler automatisch aus. Nach dem Abnehmen der Spule aus der Spulervelle kann man den Faden mit dem durch die Feder (D) geschützten Messer abtrennen oder mit den Scheren abschneiden. Mit dem Spanner (A) regelt sich der Fadenzug für das Aufwickeln.

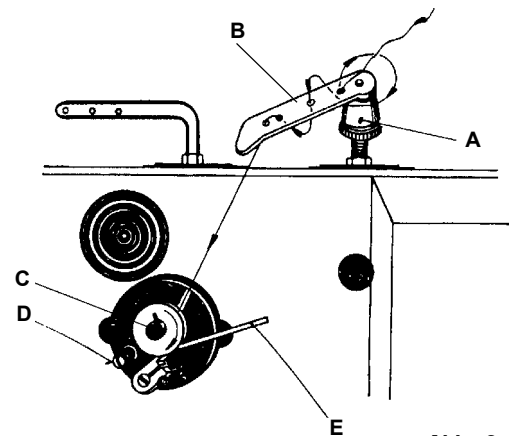


Abb. 3

6.3 Nadeleinsetzen (Abb. 4)

Achtung!

Vor dem Nadelaustausch den Hauptschalter ausschalten und Füße von den Pedalen auf dem Gestell wegnehmen, damit man die Maschine durch das Niedertreten von Pedal nicht in Gang setzt.



Nachdem man die richtige Dicke (Nummer) der Nadel auswählt, die dem durch das System vorgeschriebenem Typ (normalerweise handelt es sich um das System 134) entspricht, die Schraube (A) im Nagelbett lockern und die Nadel (B) bis zum Boden des Loches im Nadelbett einsetzen. Diese so drehen, daß ihre lange Rille nach vorne (zur Näherin) gerichtet sei.

Achtung - bei der Auswahl einer dickeren Nadel muß man überprüfen, ob die Greiferspitze nicht die Nadel eingreift - eine diesbezügliche Einstellung der Greiferlage muß eine qualifizierte Person vornehmen. Kontrollieren, ob die Nadel durch die Mitte des Nadelloches durchgeht, die mangelhafte Nadel auswechseln.

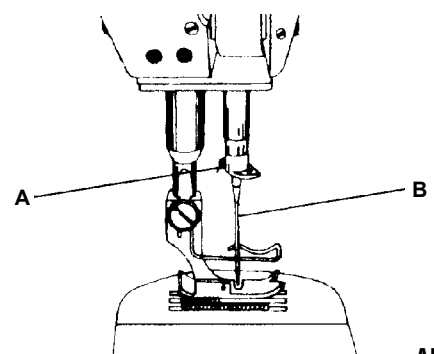


Abb. 4

6.4 Einstellung der Oberfadenspannung (Abb. 1, 2, 5)

Die Spannung des Ober- und des Unterfadens muß gegeneinander so eingestellt sein, daß die Bindung von Stichen in die Mitte des Nähgutes zu liegen kommt (Abb. 5). Die Oberfadenspannung wird durch das Drehen der Spannermutter (M, Abb. 2) eingestellt. Durch das Drehen der Mutter nach rechts (im Uhrzeigersinn) erhöht man die Oberfadenspannung und umgekehrt.

Wenn die Maschine mit einem Fadenabchneider ausgestattet ist (Ausführung -105) muß man für seine ordentliche Funktion eine erhöhte Aufmerksamkeit der Einstellung der Fadenspannung widmen. Man muß auch den Hilfsspanner (L, Abb.1) einstellen, der durch seine Funktion die Länge des Oberfadenendes beeinflusst, die nach dem Fadenabschnitt aus dem Nadelöhr hervorragt. Beim richtigem Einstellen des Fadenspanners ist die Qualität der Anfangsstiche gut und es kommt zu keinen Fadenausfäden aus der Nadel vor.

Bei einer höher eingestellten Spannung des Hilfsspanners wird das Fadenende kürzer sein (Die Nahtanfänge haben eine höhere Qualität), man erhöht aber die Gefahr, daß eine solche Länge nicht genügend zur Wiederaufnahme des weiteren Nähens sein wird, wenn der Faden sich aus dem Nadelöhr herauszieht. Im Gegenfall, nämlich bei einer zu kleinen Spannung werden sich die Enden unnötig verlängern, was die Qualität des Nahtanfanges an der Rückseite des genähten Materials verschlechtert.

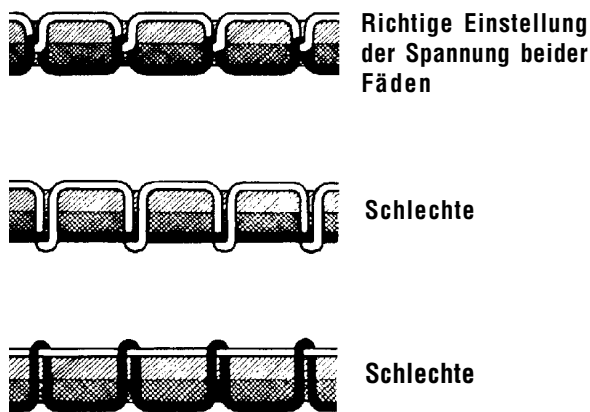


Abb. 5

6.5 Greiferspulenaustausch, Einfädeln und Einstellen der Unterfadenspannung (Abb. 6, 7)



Achtung!

Die Maschine nicht in Gang setzen, bevor die Greiferdeckel nicht in ihre Arbeits (Schutz) lage gesetzt sind.

Vor dem Spulenaustausch im Greifer den Hauptschalter ausschalten und Füße von den Pedalen auf dem Gestell wegnehmen, damit man nicht die Maschine durch das Niedertreten des Pedals in Gang setzt.

Mittels der Klappe (F) die Spulenkapsel aus dem Greifer herausnehmen.

Die volle Spule (A) ins Spulengehäuse (B) einlegen und den Faden durch die Nut (C) unter die Bremsfeder (D) und weiterhin in die Öffnung (E) einführen.

Ein freies Fadenende in Länge von ca. 5-6 cm lassen. Die Spule soll sich beim Fadenzug in Pfeilrichtung drehen. Nach dem Hineinlegen der Spulengehäuses in den Greifer muß man darauf achten, daß dieses mit der Klappe (F) gesichert ist. Auf übliche Art zieht man den Unterfaden mittels des Oberfadens über die Stichplatte durch.

Die Spannungsregulierung des Unterfadens wird durch die Schraube (G) durchgeführt. Durch das Drehen im Sinne (+) vergrößert man die Abzugskraft, im Sinne (-) wird diese verringert. Wenn einmal die Unterfadenspannung optimal eingestellt ist, genügt in der Regel zur guten Stichlegung die Einstellung der Oberfadenspannung mittels der Spannermutter.



Abb. 6

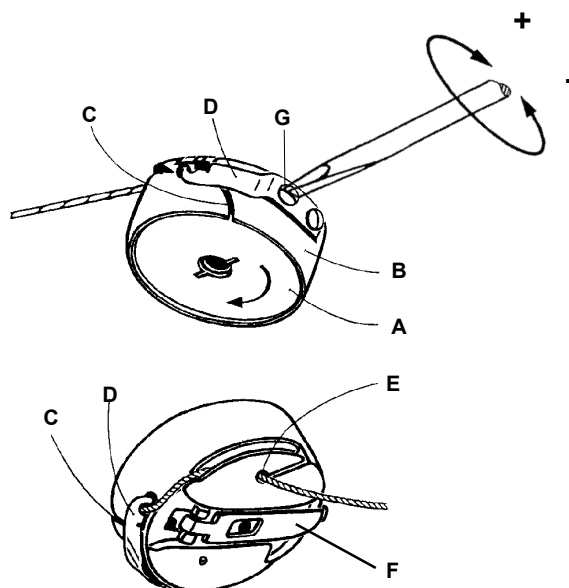


Abb. 7

6.6 Stichlängeneinstellung, Rückwärtsnähen (Abb. 8, 9)

Die Änderung der Stichlänge wird durch eine Teilumdrehung des Knopfes (A) durchgeführt, der auf dem Armsteg angebracht ist, und zwar nach den Nummern, die die Stichlänge gegen das Zeichen (B) auf dem Maschinenarm bezeichnen. Durch die Teilumdrehung des Knopfes in der Pfeilrichtung wird die Stichlänge (+) vergrößert oder (-) verkleinert.

Die Richtungsänderung des Transportes vom Nähgut wird durch den Rückhebel (C) und zwar durch seine Niederdrückung in der Pfeilrichtung (S) betätigt.

Je nach der ausgewählten Ausstattung kann die Maschine auch eine elektromagnetische Betätigung (siehe Teil B, Abs. 8) oder eine Betätigung mit dem Rückwärtsnähefußhebel (P) haben.

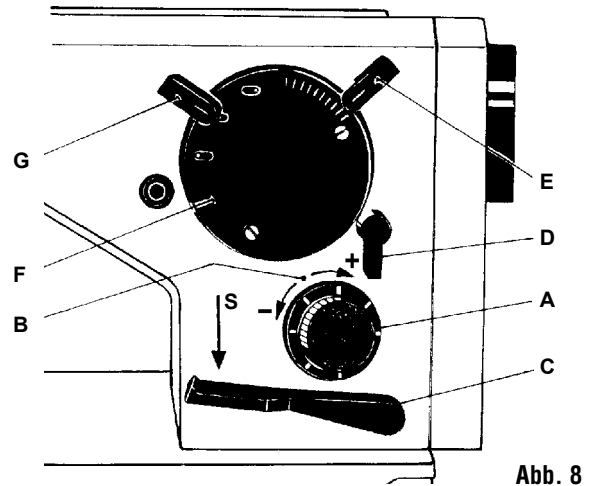


Abb. 8

6.7 Einstellung der Zickzackstichbreite und Lage (Abb. 8)

Vor jeder beliebigen Änderung der Zickzackstichbreite oder vor der Änderung der Zickzackstichlage muß die Maschine so abstellen, daß die Nadel in ihrer oberen Lage sei. Weiterhin muß man den Arretierhebel (D) nach links (gegen den Uhrzeigersinn) drehen und diesen so lange gelöst halten, bis man die benötigte Einstellungsänderung vornimmt. Durch das Verdrehen des Hebels in der entgegengesetzten Richtung (nach rechts) wird die Einstellung der Zickzackstichbreite und Lage blockiert. Die Zickzackstichbreite ist stufenlos von 0 bis 6 mm einstellbar. Sie wird mittels des Hebels (E) eingestellt, der über dem Deckel (F) des Zickzackmechanismus emporragt. Durch die Bewegung des Hebels in Richtung nach rechts (zum Handrad) vergrößert man die Zickzackstichbreite bis zum Maximum, durch die Bewegung des Hebels nach links vermindert man die Zickzackstichbreite bis zur Null. Die Zickzackstichlage wird mittels des Hebels (G) eingestellt, der an der Seite des Deckels (F) des Zickzackstichmechanismus hervorragt.


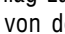
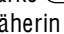

Der (mittlere) Grundzickzackstich ist bei der mittleren Lage des Hebels (G) auf der Marke  eingestellt. In dieser Lage befindet sich der Hebel in den Arretierausschnitt eingefallen. Wenn wir mit dem Zickzackstich nach rechts nähen wollen, schieben wir diesen Hebel nach einem mäßigen Drücken in Richtung von der Näherin und nach oben bis zum Anschlag zur Marke . Zur Einstellung des linken Zickzackstiches schieben wir diesen Hebel wieder nach einem mäßigen Drücken von der Näherin bis zum Anschlag zur Marke . Nach der Vervollendung der Einstellung der benötigten Zickzackstichlage verdrehen wir den Arretierhebel (D) nach rechts und damit werden wir die gewählte Stichlage sichern. Wenn wir die Maschine für das Geradstichnähen verwenden, empfiehlt sich die Einstellung des mittleren Zickzackstiches, d. H. die Marke .



Abb. 9

6.8 Regulierung des Presserfußanpreßdruckes, Presserfußlüftung (Abb. 10)

Der Presserfußanpreßdruck wird mittels der Einstellschraube im Loch (A) geregelt, die unter dem oberen Deckel des Maschinenarmes angebracht ist und die von oben durch das Loch in diesem Deckel zugänglich ist. Durch das Verdrehen der Einstellschraube in der Pfeilrichtung erhöhen wir den Presserfußdruck (+) oder setzen diesen herab (-). Der Presserfußdruck muß so groß sein, daß man bei maximaler Nähgeschwindigkeit die Maschine das Material zuverlässig und gleichmäßig transportiert. Die richtige Einstellung des Anpreßstangendruckes beeinflusst, ob das Material ohne Beschädigung gleichmäßig transportiert wird und ob die Stiche gleichmäßig lang sind.

Die mechanische Lüftung des Presserfußes ist mit Hilfe des Handhebels (B) möglich, der bei der Lüftung den Presserfuß in seiner oberen Lage arretiert. Den Presserfuß kann man auch mit dem Kniehebel oder mit dem linken Pedal - je nach der Unterklasse der Maschine - lüften.

Die Montage der automatischen Presserfußlüftung mittels Elektromagnet ist im Teil B, Abs. 7 beschrieben.

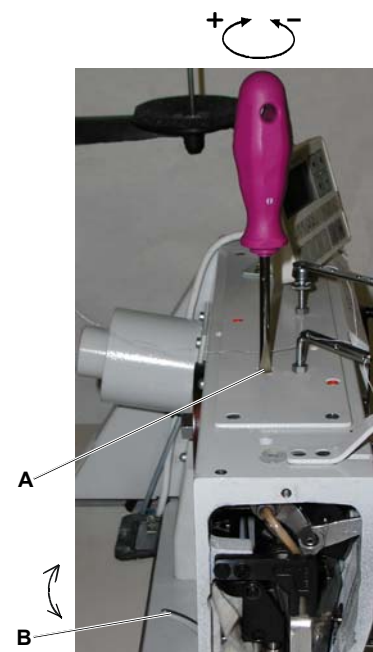


Abb. 10

7. Maschinenwartung



Achtung!

Vor der Reinigung und vor der Schmierung der Maschine den Hauptschalter ausschalten und Füße von den Pedalen auf dem Gestell wegnehmen, damit man nicht die Maschine durch das Niedertreten vom Pedal in Gang setzt.

7.1 Reinigung

Erhalten Sie die Maschine im reinen Zustand und mindestens einmal täglich (nach dem verarbeiteten Material) beseitigen Sie mit Pinsel Unreinigkeiten aus dem Greifer- und Transporteurraum, bei den Maschinen mit Fadenabschneider auch aus dem Abschneideraum. Verwenden Sie keine flüchtigen Stoffe zum Reinigen, sie beschädigen die Maschine und auch die Gesundheit. Kontrollieren Sie das Filtersieb am Elektromotor, ob es nicht mit Staub verstopft ist.

7.2 Schmierung (Abb. 11, 12, 13)

Zur Schmierung der Maschine verwenden Sie das Öl Esso SP-NK 10 oder ein anderes Öl derselben Qualität (Viskosität bei 40° C: 10 mm²/s; Entflammungspunkt: 150° C). Vor dem Nähanfang tropfen Sie jeden Tag einen Tropfen Öl in die Löcher ein, die auf der Maschine mit roter Farbe bezeichnet sind, siehe Abb. 12, 13. Kontrollieren Sie besonders den Ölstand im Ölstandzeiger (1) zum Schmieren des Greifers. Füllen Sie Öl durch Loch (2) über dem Ölstandzeiger nach nur, wenn der Ölstand zu viel unter die Mitte des Ölstandzeigers sinkt.

Von Zeit zu Zeit muß man Öl ins Loch im Getriebekasten des Greifers eintropfen (Abb. 13). Die Regulierung der Menge des zugeführten Öls zum Schmieren des Greifers wird durch das Verdrehen des Regulierzapfens (3) mittels eines Schraubenziehers im Bereich von 0 - MAX, d.h. nach links, gegen den Uhrzeigersinn vorgenommen. Der Zapfen ist an der Stirnseite des Ölbehälters unter der Grundplatte angebracht. Bei der Einstellung des Zeigers auf "0" ist eine minimale Ölzufuhr zum Greifer gewährleistet, so daß das Festfressen des Greifers ausgeschlossen ist. Bei der Inbetriebsetzung der Maschine kontrollieren und füllen Sie regelmäßig den Ölstand im Ölbehälter am Greifer und auch im Ölbehälter am Maschinenarm nach. Man muß ebenso das Fett ESSO BEACON EP2 in die Wellen des Transportmechanismus nachfüllen (4, 5).

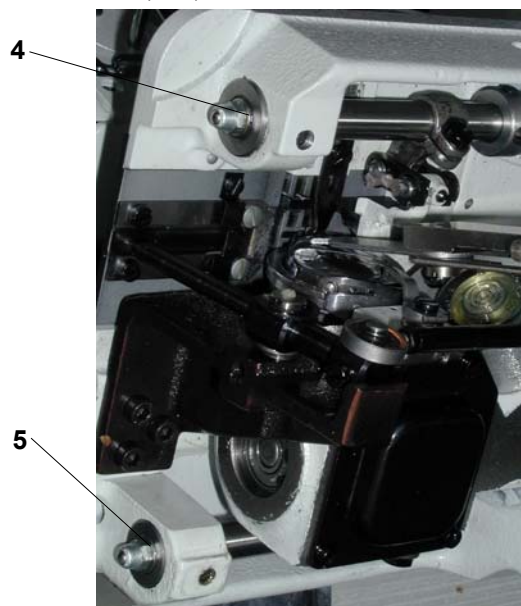


Abb. 11

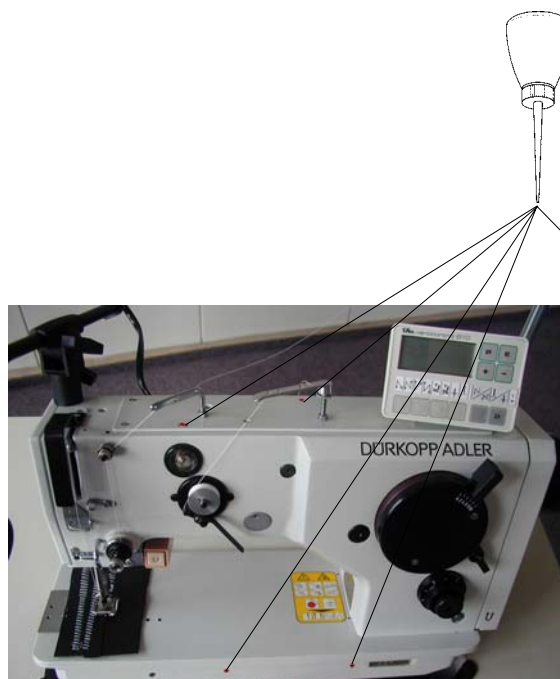


Abb. 12

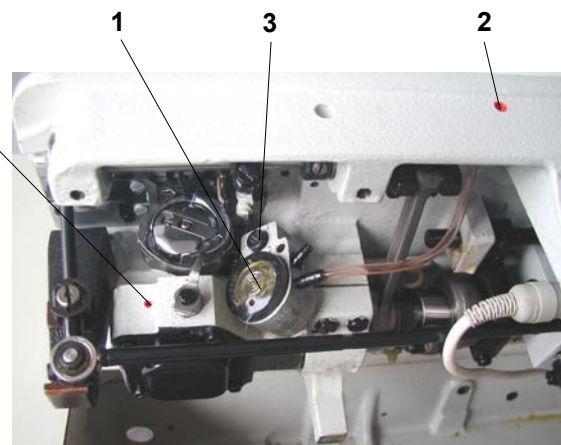


Abb. 13

8. Elektronische Maschinensteuerung

(dies gilt für die Unterklassen mit Stopmotor)

8.1 Betätigung beim Nähen mittels Steuerelemente

8.1.1 Mit Pedal (Pedalstellungen und Funktionsmöglichkeiten) (Abb. 14)

Die Stellung des Pedals wird von einem Abtaster abgetastet, der 16 Pegel unterscheidet. Die diesbezügliche Bedeutung ist in der Tabelle und an Abb. 14 angeführt.

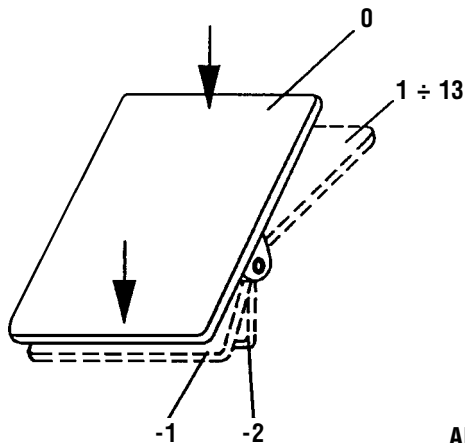


Abb. 14

Pedalstellung	Pedalbewegung	Bedeutung
-2	Völlig mit Ferse nach hinten	Befehl zum Fadenabschneiden (Nahtvollendung)
-1	Mäßig mit Ferse nach hinten	Befehl zur Lüftung des Fußes
0	Neutrale Stellung	siehe Bemerkung
1	Mäßig nach vorne	Befehl zur Senkung des Fußes
2	Weiter nach vorne	Nähen mit minimaler Geschwindigkeit (1. Grad)
3	Weiter nach vorne	Nähen- 2. Geschwindigkeitsgrad
:	:	:
13	Völlig nach vorne	Nähen mit maximaler Geschwindigkeit (12. Grad)

Bemerkung: Der neutralen Lage kann man am Bedienfeld die Nadellage (unten/oben) und die Fußlage (unten/oben) beim Stillsetzen in der Naht (durch die Einstellung des Pedals in die neutrale Lage) zuordnen. Die Lage des Fußes (unten/oben) nach der Beendigung der Naht (durch das Niedertreten des Pedals völlig nach hinten).



Abb. 15

8.1.2 Mit Taste (Abb. 15)

Die Taste hat die fest eingestellte Funktion - Riegelsteppen (beim Betätigen des Druckknopfes während des Nähens wird das Nähgut nach rückwärts transportiert).

8.1.3 Mit Bedienfeld Efka V 810/V 820 (Abb. 16, 17)

Den Drucktasten A, B sind als Standard folgende Funktionen zugeordnet:

- A - Auflösen (Hervorrufen) des Riegels
- B - Nadel nach oben/nach unten

Bemerkung: Die Funktion der Drucktasten A, B kann durch eine andere Einstellung der Parameter 293, 294 (siehe Originalbedienanleitung des Efka DA82GA Antriebs) geändert werden.

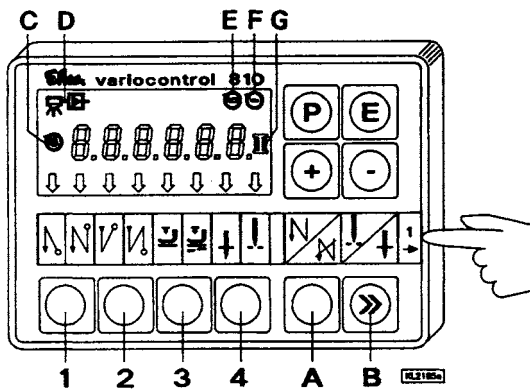


Abb. 16

8.2 Einstellung der automatischen Funktionen mittels Bedienfeld

8.2.1 Mit Anwendung vom Efka Stopmotor - Bedienfeld V 810 (Abb. 16)

Funktionsbelegung der Tasten:

Taste P	Aufruf oder Abschluss des Programmiermodus
Taste E	Quittungs-Taste bei Änderungen im Programmiermodus
Taste +	Erhöhen des im Programmiermodus angezeigten Wertes
Taste -	Vermindern des im Programmiermodus angezeigten Wertes
Taste 1	Anfangsriegel EINFACH/DOPPELT/AUS oder Anfangsstichverdichtung
Taste 2	Endriegel EINFACH/DOPPELT/AUS oder Endstichverdichtung
Taste 3	automat. Fußlüftung bei Stopp in der Naht EIN/AUS automat. Fußlüftung nach Abschneidevorgang EIN/AUS
Taste 4	Grundposition Nadel (UT/OT) POSITION 1/ POSITION 2
Taste A	Taste für Riegelunterdrückung bzw. Riegelabruf
Taste B	Taste für Nadel hoch/tief bzw. Shift-Taste im Programmiermodus
Symbol C	automatische Drehzahl wirksam
Symbol D	Lichtschranke eingeschaltet
Symbol E	Maschine läuft
Symbol F	Drehzahlbegrenzung wirksam
Symbol G	Spulenfadenwächter eingeschaltet. Blinkendes Symbol bei leer werdender Spule.

Die Pfeile auf dem Display indizieren die Einschaltung der Funktionen, die über den Tasten symbolisch dargestellt sind.

8.2.1.1 Einstellung mittels Drucktasten mit fest angegebener Funktion (Abb. 16)

Bemerkung: Damit die Betätigung der Taste wirkt, muß man die Naht beendigen (das Pedal völlig nach hinten niedertreten).

Einstellung des Anfangsriegels:

Der Antrieb ermöglicht, den Riegel automatisch zu nähern. Man muß den Typ (einfach, doppelt, ausgeschaltet) und die Stichzahl wählen, die man nach vorne und nach hinten nähern soll. Den Typ des Riegels zeigt der Pfeil über dessen Symbol (durch schrittweise Betätigung der Taste 1 wählen). Bei der Betätigung der Taste 1 erscheint auf dem Display

Arv (SAv) XXX - Stichzahl des Anfangsriegels (Verzierungsriegel) nach vorne oder

Arr (SAr) XXX - Stichzahl des Anfangsriegels (Verzierungsriegel) nach hinten während ca 3. s.

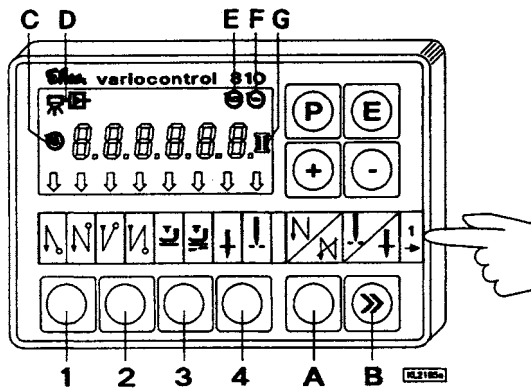
In dieser Zeit kann man die Stichzahl durch die schrittweise Betätigung der Tasten + oder - ändern.

Einstellung des Endriegels:

Es gilt dasselbe wie bei dem Anfangsriegel (Einstellung mit der Taste 2).

Erv (SEv) XXX - Stichzahl des Endriegels (Verzierungsriegel) nach vorne

Err (SEr) XXX - Stichzahl des Endriegels (Verzierungsriegel) nach hinten



Einstellung der Rollfußstellung beim Abstellen in der Naht (mit der neutralen Pedalstellung) und nach der Beendigung der Naht (mit der neutralen Pedalstellung):

Man stellt es mittels Taste 3 ein, die Anzeige mit dem Pfeil über dem diesbezüglichen Symbol.

Einstellung der Nadelstellung beim Abstellen in der Naht:

Die Einstellung mittels Taste 4.

8.2.1.2 Einstellung mittels Parameter (Abb. 16)

Der Speicher des Antriebs enthält die Parameter, die die Optimierung der Nähoperationen ermöglichen. Diese Parameter haben eine genaue Bedeutung und sind in 3 Ebenen verteilt. Weiterhin werden nur die Parameter angegeben, die der Bedienung erreichbar sind. Jeder Parameter hat seine laufende Nummer und seinen Wert.

Allgemeiner Vorgang bei der Änderung von Parametern der Bedienungsebene:

- den Netzschalter einschalten oder durch das Niedertreten des Pedals völlig nach hinten die Naht beenden
- auf dem Bedienfeld V 810 die Taste P betätigen
- auf dem Display wird F 000 dargestellt sein (000 ist die Parameter-Nummer)
- durch mehrmalige Betätigung der Taste + oder - die benötigte Parameter-Nummer einstellen
- die Taste E betätigen und auf dem Display erscheint der Parameter-Wert
- durch die Tasten + und - kann man den Wert ändern
- mit der Betätigung der Taste E erreicht man die folgende Nummer des Parameters in der Reihenfolge
- mit der Betätigung der Taste P verläßt man den Modus der Parameteränderung

Bemerkung:

1. Damit sich die Änderung des Parameters dauerhaft in den Speicher speichert, muß man nach der Änderung des Parameters das Pedal nach vorne niedertreten.
2. Der Modus der Änderung von Parametern ist nur nach der Beendigung der Naht möglich.

Stichzahl in Riegeln:

Sie ist auf den Parameter-Nummern gespeichert.

Parameter-Nr.	Bereich der Werte	Beschreibung der Parameter
000(080)	0-254	Stichzahl des Anfangsriegels (Verzierungsriegels) nach vorne
001(081)	0-254	Stichzahl des Anfangsriegels (Verzierungsriegels) nach hinten
002(082)	0-254	Stichzahl des Endriegels (Verzierungsriegels) nach hinten
003(083)	0-254	Stichzahl des Endriegels (Verzierungsriegels) nach vorne

Nähen nach dem Nähprogramm:

Der Antrieb mit dem Paneel V810 ermöglicht das automatische Nähen von 1 Naht mit der angegebenen Stichzahl. Man muß die diesbezügliche Stichzahl angeben und das Nähprogramm einschalten.

Parameter-Nr.	Bereich der Werte	Beschreibung der Parameter
007	0-254	Stichzahl
015	ON/OFF	Das Nähen nach dem Nähprogramm ein/ausgeschaltet

Ein/Ausschaltung des Fadenabschneiders:

Parameter Nr.	Bereich der Werte	Beschreibung der Parameter
013	ON/OFF	Fadenabschneider ein/ausgeschaltet

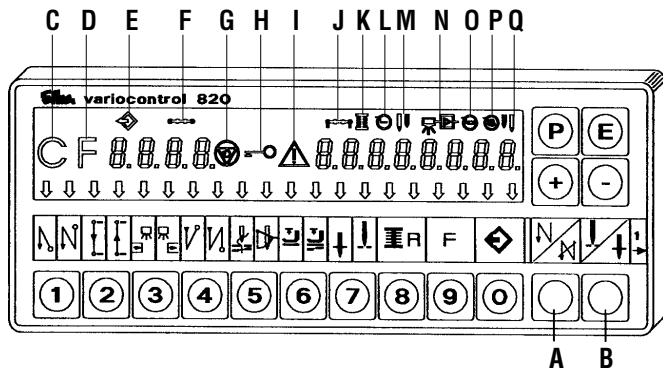


Abb. 17

8.2.2 Mit Anwendung vom Efka Stopmotor - Bedienfeld V 820 (Abb. 17)

Funktionsbelegung der Tasten:

Taste P	Aufruf oder Abschluss Programmiermodus
Taste E	Quittungs-Taste bei Änderungen im Programmiermodus
Taste +	Erhöhen des im Programmiermodus angezeigten Wertes
Taste -	Vermindern des im Programmiermodus angezeigten Wertes
Taste 1	Anfangsriegel EINFACH/DOPPELT/AUS oder Anfangsstichverdichtung
Taste 2	Stichzählung
Taste 3	VORWARTS/RÜCKWARTS/AUS
Taste 4	Funktion der Lichtschranke HELL-DUNKEL/DUNKEL-HELL/AUS
Taste 5	Endriegel EINFACH/DOPPELT/AUS oder Endstichverdichtung
Taste 6	Funktion FADENABSCHNEIDER/FADENABSCHNEIDER +FADENWISCHER/AUS
Taste 7	automat. Fußlüftung bei Stopp in der Naht EIN/AUS
Taste 8	automat. Fußlüftung nach Abschneidevorgang EIN/AUS
Taste 9	Grundposition Nadel UNTEN/OBEN
Taste 0	Restfadenwächter EIN/AUS
Taste A	Funktions-taste - programmierbar
Taste B	Einlernen/Abarbeiten der 40 möglichen Nahtstrecken
Symbol C	Taste für Riegelunterdrückung bzw. Riegelabruf
Symbol D	Taste für Nadel hoch/tief bzw. Shift-Taste im Programmiermodus
Symbol E	Kurzzeichen C für die Code-Nummer
Symbol F	Kurzzeichen F für die Parameter-Nummer
Symbol G	Programmnummer im Modus TEACH IN
Symbol H	Nahtnummer im Modus TEACH IN
Symbol I	Laufsperr aktiv
Symbol J	Eingabe über Tasten gesperrt
Symbol K	Error-Meldung
Symbol L	Stichzahleingabe im Modus TEACH IN
Symbol M	Spulenfadenwächter eingeschaltet. Blinkendes Symbol bei leer werdender Spule.
Symbol N	Begrenzte Drehzahl wirksam
Symbol O	Rechte Nadel abgeschaltet
Symbol P	Ausgleichsstiche für Lichtschranke im Modus TEACH IN
Symbol Q	Maschine läuft
	automatische Drehzahl wirksam
	Linke Nadel abgeschaltet

Die Pfeile auf dem Display indizieren die Einschaltung der Funktionen, die über den Tasten symbolisch dargestellt sind.

8.2.2.1 Einstellung mittels Drucktasten mit fest angegebener Funktion (Abb. 17)

Bemerkung: Damit die Betätigung der Taste wirkt, muß man die Naht beenden (das Pedal völlig nach hinten niedertreten).

Einstellung des Anfangsriegels:

Der Antrieb ermöglicht, den Riegel automatisch zu nähen. Man muß den Typ (einfach, doppel, ausgeschaltet) und die Stichzahl wählen, die man nach vorne und nach hinten nähen soll. Den Typ des Riegels zeigt der Pfeil über dessen Symbol (durch schrittweise Betätigung der Taste 1 wählen). Bei der Betätigung der Taste 1 erscheint auf dem Display

Arv (SAv) XXX - Stichzahl des Anfangsriegels (Verzierungsriegels) nach vorne oder

Arr (SAr) XXX - Stichzahl des Anfangsriegels (Verzierungsriegels) nach hinten während ca. 3. s.

In dieser Zeit kann man die Stichzahl durch die schrittweise Betätigung der Tasten + oder - ändern.

Einstellung des Endriegels:

Es gilt dasselbe wie bei dem Anfangsriegel (Einstellung mit der Taste 4).

Erv (SEv) XXX - Stichzahl des Endriegels (Verzierungsriegels) nach vorne

Err (SEr) XXX - Stichzahl des Endriegels (Verzierungsriegels) nach hinten

Einstellung der Rollfußstellung beim Abstellen in der Naht (mit der neutralen Pedalstellung) und nach der Beendigung der Naht (mit der neutralen Pedalstellung):

Man stellt es mittels Taste 6 ein, die Anzeige mit dem Pfeil über dem diesbezüglichen Symbol.

Einstellung der Nadelstellung beim Abstellen in der Naht:

Die Einstellung mittels Taste 7.

Fadenabschneider EIN/AUS:

Mittels Taste 5 eingestellt.

Einschaltung vom Nähprogramm:

Mittels Taste 0 eingeschaltet.

Funktion der Taste F EIN/AUS:

Der Taste F auf dem Paneel kann eine aus den folgenden Funktionen zugeordnet sein:

Sst - Softstart

SrS - Verzierungsriegel

Frd - Rückwinkel nach Fadenabschneider

8.2.2.2 Einstellung mittels Parameter (Abb. 17)

Der Speicher des Antriebs enthält die Parameter, die die Optimierung der Nähoperationen ermöglichen. Diese Parameter haben eine genaue Bedeutung und sind in 3 Ebenen verteilt. Weiterhin werden nur die Parameter angegeben, die der Bedienung erreichbar sind. Jeder Parameter hat seine laufende Nummer und seinen Wert.

Allgemeiner Vorgang bei der Änderung von Parametern der Bedienungsebene:

- den Netzschalter einschalten oder die Naht durch das Niedertreten des Pedals völlig nach hinten die Naht beenden
- auf dem Bedienfeld V 820 die Taste P betätigen
- am Display gibt es keine Angabe
- durch wiederholte Betätigung der Taste E den benötigten Parameter einstellen (ohne Darstellung der Parameter-Nr)
- mittels Tasten + oder - kann man den Wert ändern
- durch die Betätigung der Taste E werden Sie in der gegebenen Reihenfolge zum folgenden Parameter übergehen
- mit der Betätigung der Taste P verläßt man den Modus der Parameteränderung

Bemerkung:

1. Damit sich die Änderung des Parameters dauerhaft in den Speicher speichert, muß man nach der Änderung des Parameters das Pedal nach vorne niedertreten.
2. Der Modus der Änderung von Parametern ist nur nach der Beendigung der Naht möglich.

Stichzahl in Riegeln:

Sie ist auf den Parameter-Nummern gespeichert.

Parameter-Nr.	Bereich der Werte	Beschreibung der Parameter
000(080)	0-254	Stichzahl des Anfangsriegels (Verzierungsriegels) nach vorne
001(081)	0-254	Stichzahl des Anfangsriegels (Verzierungsriegels) nach hinten
002(082)	0-254	Stichzahl des Endriegels (Verzierungsriegels) nach hinten
003(083)	0-254	Stichzahl des Endriegels (Verzierungsriegels) nach vorne

Nähen nach dem Nähprogramm:

Der Antrieb mit dem Bedienfeld V 820 ermöglicht automatisch bis zu 40 Nahten zu nähen, die in bis zu acht Programmen mit den angegebenen Stichzahlen, Nachrichtung (vorwärts/rückwärts) zerlegt sind. Nähere Informationen gibt es in der originalen Betriebsanleitung.

Anleitung zur Beseitigung von eventuellen Mängeln

Bemerkung: Wenn die Maschine mit einem Stopmotor angetrieben wird, ist es notwendig vor einer Reparatur, die Einstellung seiner Parameter laut Teil B, Abs. 12.5.2 zu kontrollieren.

Mangel	Ursache	Beseitigung des Mangels
1. Die Maschine läuft schwierig.	1.1 Die Maschine war außer Betrieb für eine längere Zeit. Eintrockenes Öl und Unreinigkeit in Lagern.	In alle Schmierlöcher und auf Gleitflächen einige Tropfen von Petrol einspritzen und die Maschine in schnellen Gang setzen, damit sich die Schmierlöcher in den Lagern reinigen. Dann die Maschine gut mit Öl für Nähmaschinen laut Abs. 7, Teil A durchschmieren.
2. Die Maschine läuft langsam an.	2.1 Wenig gespannter Riemen vom Elektromotor.	Den Riemen nach dem Abs 5.1.2, Teil B spannen.
3. Oberfadenreißen.	3.1 Angeschnittene Fadenführer. 3.2 Scharfe Greiferspitze. 3.3 Schlechter Transport. 3.4 Falsche Führung oder Einfädung des Oberfadens. 3.5 Fadenspannung zu hoch. 3.6 Falsch eingesetzte oder beschädigte Nadel. 3.7 Die Fadenstärke entspricht nicht der Stärke des Nähmaterials. 3.8 Maschine sehr verunreinigt. 3.9 Faden auf dem Greifer aufgewickelt. 3.10 Faden zu schmal und wenig fest.	Beurteilen und Fadenführer austauschen. Reparieren. Transport nach Abs. 3; 6; 7, Teil C reparieren. Oberfaden nach Abs. 6.1, Teil A. Spannung nach Abs. 6.4, Teil A einstellen. Nadel nach Abs. 6.3, Teil A austauschen. Geeignete Faden verwenden. Stichplatte abschrauben und Mechanismus reinigen. Stichplatte nach Abs. 5, Teil C aufsetzen. Faden beseitigen. Geeigneten Faden verwenden.
4. Unterfadenreißen.	4.1 Faden falsch eingefädelt ins Spulengehäuse. 4.2 Faden zu schwach oder wenig fest. 4.3 Faden auf der Greiferspule schlecht aufgewickelt. 4.4 Beschädigte Spule. 4.5 Scharfe Anpreßfeder am Spulengehäuse.	Faden richtig nach Abs. 6.5, Teil A einfädeln. Geeigneten Faden verwenden. Spule umwickeln. Spule austauschen. Feder austauschen.
5. Fehlstiche.	5.1 Falsch eingesetzte Nadel. 5.2 Stumpfe oder gebogene Nadel. 5.3 Angeschnittene oder gebrochene Greiferspitze. 5.4 Großes Nadelloch in der Stichplatte. 5.5 Gebrochene Adaptierfeder zur Oberfadenspannung. 5.6 Nadelstange zu hoch oder zu niedrig. 5.7 Verdrehter Greifer, falsche Schleifenhub. 5.8 Verunreinigter Greifermechanismus.	Nadel richtig nach Abs. 6.3, Teil A einsetzen. Nadel nach Abs. 6.3, Teil A austauschen. Greifer austauschen. Stichplatte austauschen und nach Abs. 5, Teil C aufsetzen. Feder austauschen und Oberfadenspannung nach Abs. 6.4, Teil A einstellen. Nach Abs. 10, Teil C einstellen. Schleifenhub nach Abs. 11, Teil C einstellen. Mit Petrol reinigen und mit Öl schmieren.

6. Nadelbrücke.	6.1 Transporteur zu hoch. 6.2 Unaufmerksamkeit beim Nähen, Materialziehen. 6.3 Zu schmale Nadel für dickes Material. 6.4 Falsch eingesetzte Nadel. 6.5 Gelockerte Stichplatte. 6.6 Oberfadenspannung zu groß.	Transporteurhöhe nach Abs. 3, Teil C einstellen. Material frei durchgehen lassen. Nadel nach Abs. 6.3, Teil A austauschen. Nadel richtig nach Abs. 6.3, Teil A einsetzen. Stichplatte nach Abs. 5, Teil C aufsetzen. Spannung nach Abs. 6.4, Teil A einstellen.
7. Maschine transportiert schwierig und unregelmäßig.	7.1 Transporteur zu niedrig. 7.2 Verschlissener Transporteur. 7.3 Verklebte oder stumpfe Transporteurzähne. 7.4 Kleiner Presserfußdruck.	Transporteurhöhe nach Abs. 3, Teil C einstellen. Austauschen. Transporteur reinigen oder austauschen. Druck nach Abs. 6.8, Teil A erhöhen.
8. Falsche Fadenverschlingung. Die Fäden sind auf der oberen Seite des Nähgutes verschlungen.	8.1 Angeschnittene Feder am Spulengehäuse, Unterfaden ungenügend gebremst. 8.2 Unterfaden nicht unter der Spulengehäusefeder eingefädelt. 8.3 Unterfaden unter der Spulengehäusefeder gefangen. 8.4 Ungleiche Einstellung der Ober- und Unterfadenspannung. 8.5 Maschine transportiert zu früh.	Feder austauschen. Faden wieder nach Abs. 6.5, Teil A einfädeln. Reinigen. Spannung nach Abs. 6.4 und 6.5, Teil A einstellen. Transport nach Abs. 3; 6; 7, Teil C einstellen.
9. Falsche Fadenverschlingung. Die Fäden sind auf der unteren Seite des Nähgutes verschlungen.	9.1 Vom Oberfaden angeschnittene Spannungsscheiben. 9.2 Faden geht nicht um den Greifer herum oder er verfängt sich um das Spulengehäuse. 9.3 Oberfaden nicht zwischen Spannungsscheiben gefangen. 9.4 Faden zwischen Spannungsscheiben gefangen. 9.5 Ungleiche Einstellung der Ober- und Unterfadenspannung.	Scheiben austauschen und Oberfadenspannung nach Abs. 6.4, Teil A einstellen. Greifer reinigen und Spulengehäuse einstellen. Faden richtig nach Abs. 6.1, Teil A durchziehen. Fadenspanner reinigen und nach Abs. 6.4, Teil A einstellen. Richtig nach Abs. 6.4 und 6.5, Teil A einstellen.
10. Greifer blockiert.	10.1 Im Greifer Fadenreste gefangen.	Mit Handrad trotz dem beträchtlichen Widerstand hie und da bewegen bis sich die Fäden im Greifer zerschneiden. Nach deren Beseitigung die Maschine eine Weile ohne eingefädelt Faden laufen lassen und dann diese mit 2-3 Tropfen von im Abs. 7, Teil A empfohlenen Öl den Greifer schmieren.
11. Kleiner Oberfadenvorrat, die Maschine beginnt nicht zu nähen, Oberfaden zieht sich am Anfang des nächsten Nähens aus dem Nadelöhr heraus.	11.1 Große Spannung des Vorspanners. 11.2 Nockenzeiteinstellung zu schnell. 11.3 Maschine stellt sich vor dem oberen Totpunkt ab. 11.4 Der den Hauptspanner lösende Elektromagnet ohne Funktion. 11.5 Schlechte Oberfadenabwicklung.	Nach Abs. 6.1, Teil A verringern. Nach Abs. 23, Teil C verspäten. Nach Abs. 29, Teil C einstellen. Ursache ermitteln und reparieren. Reparieren.
12. Kleiner Unterfadenvorrat, Maschine beginnt nicht zu nähen.	12.1 Das Unterfadenende zieht sich ins Spulengehäuse ein. 12.2 Große Nachdrehgeschwindigkeit. 12.3 Unterfadenspannung zu groß. 12.4 Grat auf dem Greiferschutzblech.	Unterfadenaufwicklungsspannung nach Abs. 6.2, Teil A erhöhen. Maximale Drehzahl 140/min einhalten. Nach Abs. 6.5, Teil A verringern. Auspolieren.
13. Fadenenden nicht oder schlecht abgeschnitten.	13.1 Der (zu klein) Andruck des festen Messers schlecht eingestellt. 13.2 Festes oder bewegliches Schneidmesser abgestumpft.	Nach Abs. 28, Teil C einstellen. Austauschen oder scharfschleifen.

14. Schlechte Qualität vom Nahtanfang auf der Rückseite.	14.1 Oberfadeneende zu lang.	Spannung am Vorspanner nach Abs. 6.1, Teil A erhöhen. Nockenzeiteinstellung nach Abs. 23, Teil C regeln.
15. Kein Ober- oder Unterfadenabschneiden getan.	15.1 Falsche Nockenzeiteinstellung.	Nocken richtig nach Abs. 23, Teil C einstellen.
	15.2 Maschine läßt Stiche bei niedrigen Umdrehungen aus.	Einstellen.
	15.3 Schlechte Fadenverteilung durch bewegliches Abschneidmesser.	Bewegliches Abschneidmesser nach Abs. 27; 32, Teil C einstellen oder austauschen..
	15.4 Kleiner Hub des beweglichen Abschneidmessers.	Nach Abs. 27, Teil C einstellen.
16. Kein Ober- und Unterfadenabschneiden getan, aber die Maschine verdreht sich von der oberen in die untere Lage.	16.1 Falsche Nockenzeiteinstellung.	Nocken richtig nach Abs. 23, Teil C einstellen.
	16.2 Falsche Funktion (Verklemmung) des Elektromagnets der Fadenabschneidvorrichtung.	Die Schaltung überprüfen und den Elektromagnet eventuell austauschen.
	16.3 Zu kleiner Hub des beweglichen Abschneidmessers.	Nach Abs. 24, Teil C einstellen.
17. Maschine beginnt erst nach Auslassen einiger Stiche zu nähen.	17.1 Zu kleiner Oberfadenvorrat.	Nach Abs. 6.1, Teil A; Abs. 23 und 29, Teil C einstellen.
	17.2 Zu kleiner Unterfadenvorrat.	Bewegliches Abschneidmesser und Greifer überpolieren.
18. Am Nähanfang ragt das Oberfadeneende über das Nähgut empor.	18.1 Oberfadenvorrat zu groß.	Vorspannerspannung nach Abs. 6.1, Teil A erhöhen. Nockenzeiteinstellung 23, Teil C ändern. Maschinenabstellung mit Nadelstange im oberen Totpunkt nach Abs. 29, Teil C regeln.

Inhalt - Teil B - Anleitung zur Komplettierung:

1. Sicherheitshinweise	1
2. Art der Maschinenlieferung	1
2.1 Kompletter Kopf mit Zubehör	1
2.2 Gestell	1
2.3 Motor	1
2.4 Riemenscheibe des Motors	2
3. Gestellplatte	2
4. Montage des Gestellgerüsts und Höheneinstellung	2
5. Komplettierung und Aufschrauben der Gestellplatte	5
5.1 Komplettierung der Gestellplatte	5
5.1.1 Aufsetzen des Maschinenkopfes auf das Gestell	5
5.1.2 Montage der Motorriemenscheibe, des Riemens und der Riemenhauben	5
6. Montage des Positionsgebers und des Bedienfeldes vom Stoppmotor	6
7. Montage der Ausstattung für den elektromagnetischen Nähfußlüfter	6
8. Montage der Ausstattung für Rückwärtsnähen mit Elektromagnet	7
9. Montage der Beleuchtung	7
10. Zusammensetzung und Montage des Garnständers	8
11. Vorbereitung der Maschine für das Nähen	8
12. Hinweise zur Inbetriebsetzung des elektronisch gesteuerten Antriebs	9
12.1 Speisung 1 x 230 V - DC motor	9
12.2 Speisung 3 x 400 V - elektrische Fünfaderverteilung, 3 x 230 V - Vierader- oder Fünfaderverteilung	10
12.3 Speisung 3 x 400 V - elektrische Vieraderverteilung plus 1 x 230 V - Zweiadernkabel	10
12.4 Elektrischer Anschluß des Maschinenkopfes zum Stoppmotor	11
12.5 Einstellung des Stoppmotors S359 600045 XXX - EFKA DC 1600/DA82GA	13
12.5.1 Einstellung des Positionsgebers	13
12.5.2 Änderungen der Einstellung von Parametern des Stoppmotors mit Rücksicht auf die originale Einstellung des Herstellers	13
12.6 Einstellung des Stoppmotors S359 600052 XX - EFKA VD 552/6F82FA	13
12.6.1 Einstellung des Positionsgebers	13
12.6.2 Änderungen der Einstellung von Parametern des Stoppmotors mit Rücksicht auf die originale Einstellung des Herstellers	14

Teil B - Anleitung zur Komplettierung

1. Sicherheitshinweise

**Achtung!**

Die Montage der Maschine darf nur ein angelernter Mechaniker vornehmen.

Alle Arbeiten an der Elektroinstallation der Nähmaschine darf nur ein dazu berechtigter Elektromechaniker durchführen. Es ist absolut notwendig, die vom Lieferanten gelieferten Instruktionen zum Antrieb durchzustudieren.

2. Art der Maschinenlieferung

Der Inhalt der Lieferung wird im Übereinkommen zwischen dem Lieferanten und dem Käufer bestimmt sein. Es gibt folgende Möglichkeiten:

2.1 Kompletter Kopf mit Zubehör

In diesem Falle umfaßt die Lieferung:

- Kompletter Kopf.
- Ausgewählte Ersatzteile.
- Standardzubehör (einschließlich Werkzeuge - siehe Katalog von Ersatzteilen).
- Sonderzubehör (einschließlich einiger Gestellkomponenten - siehe Katalog von Ersatzteilen).

2.2 Gestell

Die Lieferung umfaßt die Gestellkomponenten, aber ohne Gestellkomponenten, die im Sonderzubehör enthalten sind, das mit dem Maschinenkopf geliefert wird (siehe Abs. 2.1) und ohne jede elektrischen Komponenten.

Wenn es nicht anders vereinbart ist, wird das Gestell im zerlegten Stand geliefert. Wenn man ein montiertes Gestell benötigt, dann wird man das Sonderzubehör aus der Kopflieferung verwenden.

Komplettes Gestell (Bestellnummer S072 500100 für Unterklassen -101 und -105) enthält folgende Posten:

MG53 000501	Gestellgerüst
MG53 002501	Pedal, groß
0907 021084	Teilesatz für Gestell
S615 000316	Gestellplatte

Ausstattung für Gestell (separat zu bestellen):

Presserfußlüftung mit Pedal:

S522 000450	Pedal, klein
S980 044982	Fußlüftungszugstange

Rückwärtsnähen:

S522 000450	Pedal, klein
S980 060028	Rückwärtsnahtzugstange

2.3 Motor

Die Lieferung umfaßt den eigentlichen Motor, Schalter – Schutzschalter, sämtliche Verkabelung (mit Ausnahme des Steckers) und Anschlußmaterial. Je nach dem Motortyp kann man auch eine Schalttafel liefern. Wenn es nicht anders vereinbart wurde, liefert man diesen im zerlegten Stand. Die Maschine ohne Fadenabschneider wird mit einem Kupplungsmotor mit Hebel ausgestattet. Wenn man Presserfußpositionierung oder Lüftung oder Rückwärtsnähen mit Elektromagnet benötigt, muß die Maschine ohne Faden-abschneider mit einem Stopmotor ausgestattet sein.

Man wählt die Motoren nach der folgenden Tabelle:

Unterklasse der Maschine	Bestellnummer	Benennung	r Riemen-scheibe mm	max. Umdrehungen der Maschine/min	Grobe Spezifikation
101	S359 600030 88	FIR 1148	88	3800	Asynchron- <u>Zweipol</u> -Kupplungsmotor; Schalter-Schutzschalter mit Verkabelung; Anschlußmaterial
	S359 600030 75	3 x 400/230 V, 50/60 Hz	75	3200	
	S359 600030 58		58	2500	
105	S359 600045 810	Stopmotor EFKA	58	einstellbar	D-C motor (A-C servo) einschließlich Schalter-Schutzschalter; Bedienfeld EFKA V 810/V820; Anschlußmaterial und Verkabelung
	S359 600045 820	DC 1600/DA82GA 1 x 230 V, 50/60 Hz	58		
	S359 600052 88	Stopmotor EFKA	88	3800	Asynchron- <u>Zweipol</u> -Stoppmotor mit Reibungs-kupplung und Bremse Schalter-Schutzschalter Anschlußmaterial Bedienfeld EFKA V 810/V820 *
S359 600052 75	VD 552/6F82FA	75	3200		
S359 600052 58	3 x 400/230 V, 50/60 Hz	58	2500		

*Für die Einstellung des Stoppmotors kann man das Bedienfeld S359 600038/V810 oder S359 600050/V820 bestellen, das kein Bestandteil der Lieferung des Stoppmotors ist und separat zu bestellen ist.



Die obengenannten Stopmotoren wurden auf der Maschine überprüft und erfüllen die diesbezüglichen Funktionsanforderungen. Andere Stopmotor-Typen können aber müssen nicht geeignete Parameter haben. Der Hersteller empfiehlt nicht, andere Stopmotoren ohne Überprüfung zu verwenden.

2.4 Riemenscheibe des Motors

Am Stoppmotor EFKA DC 1600/DA82GA werden die Umdrehungen stufenlos elektronisch eingestellt.

Die Scheibe für maximale oder andere Nähgeschwindigkeit wird auf ausdrücklichen Wunsch des Kunden geliefert.

Man wählt die Scheibe nach der folgenden Tabelle:

Motor	Nähgeschwindigkeit /50 Hz	Nähgeschwindigkeit /60 Hz	r Riemen-scheibe/mm	Bestellnummer der Riemenscheibe
FIR 1148/552/3 EFKA VD552	1810	2170	42	S980 045548
	2020	2430	47	S980 045377
	2150	2580	50	S980 045491
	2330	2790	54	S980 045361
	2500	3000	58	S980 045472
	2710	3260	63	S980 045378
	2890	3460	67	S980 045476
	3020	3620	70	S980 045370
	3230	3880	75	S980 045384
	3450	4140	80	S980 045479
	3660	4400	85	S980 045480
	3790	-	88	S980 045383
	3880	-	90	S980 045481
	4310	-	100	S980 045483

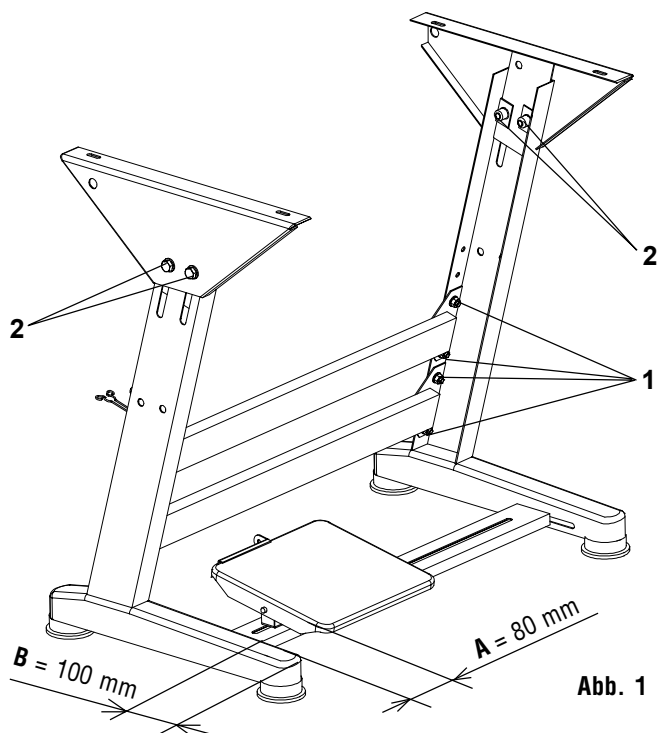


Abb. 1

3. Gestellplatte

Für den Fall, daß der Kunde sich selbst seine eigene Gestellplatte sichern wird, ist ihre Zeichnung auf der Seite 4 angegeben (Abb. 5).

4. Montage des Gestellgerüsts und Höheneinstellung (Abb. 1)

Das Gerüst nach der Abb. 1. montieren. Die Kote "B" ist für die mittelhohe Gestalt der Bedienungsperson bestimmt. Für eine höhere Gestalt muß man die Kote "B" vergrößern und umgekehrt. Die Maschinenfüße werden nach dem Fußboden durch die Lockerung der Schrauben (1) ausgeglichen. Mittels Schrauben (2) kann man die Höhe der Platte und des Gestelles einstellen.

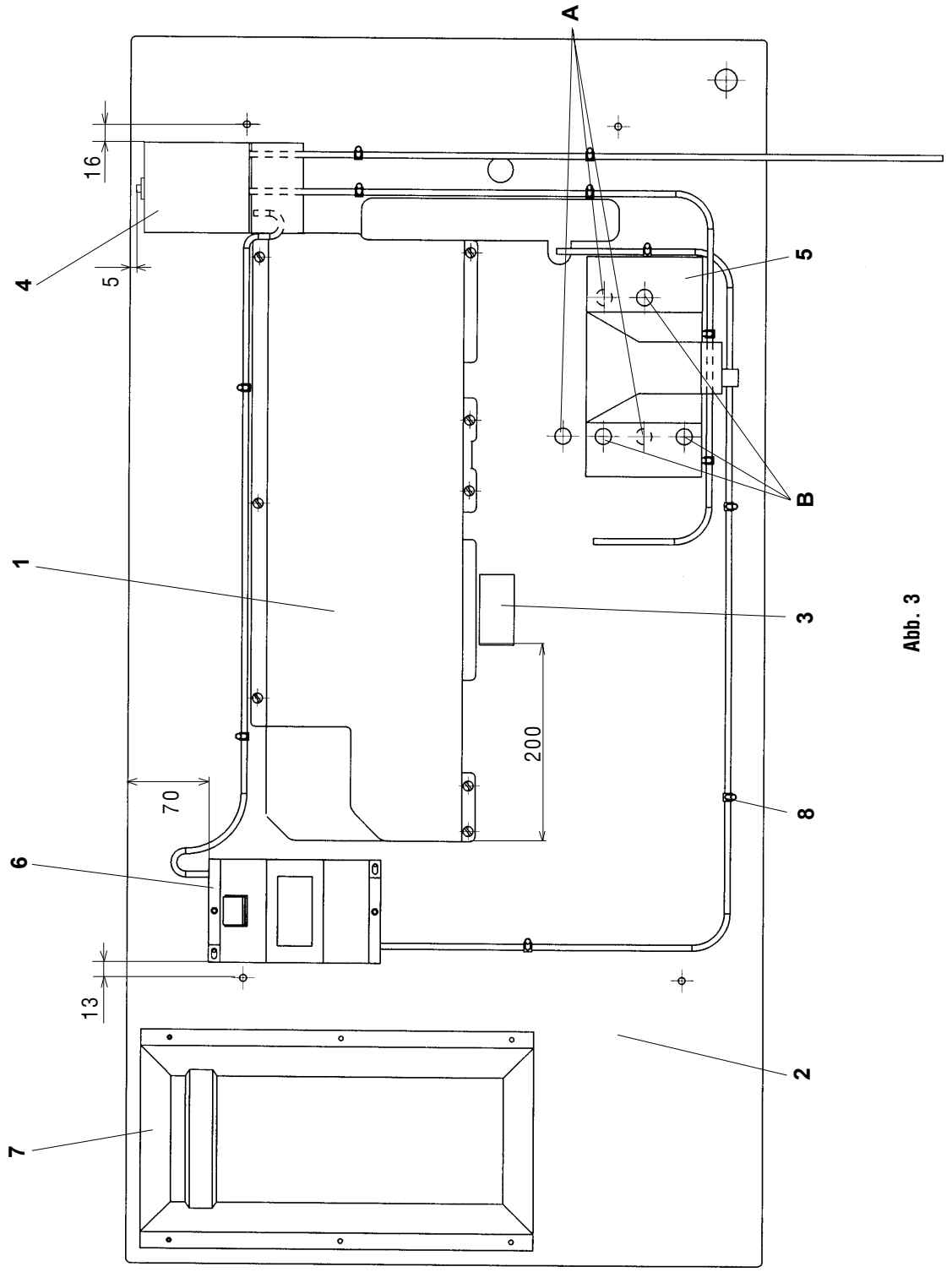


Abb. 3

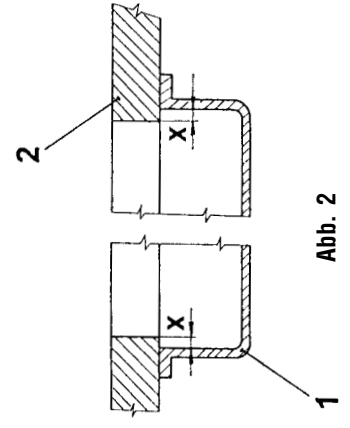


Abb. 2

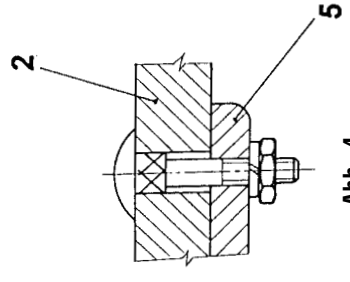


Abb. 4

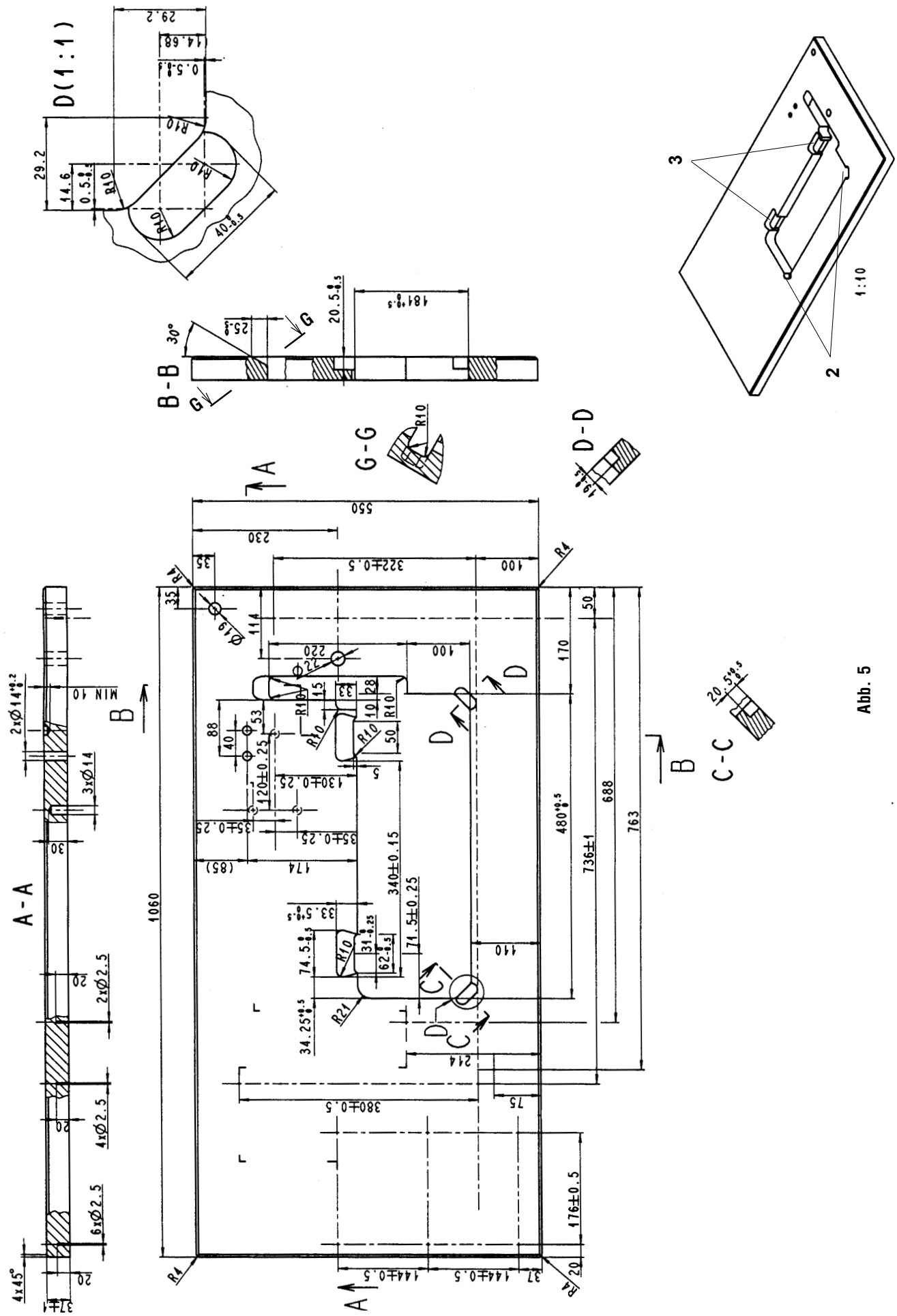


Abb. 5

5. Komplettierung und Aufschrauben der Gestellplatte

5.1 Komplettierung der Gestellplatte (Abb. 2, 3, 4, 5)

Die Gummieinlagen zur Lagerung des Maschinenkopfes in die Aussparung (2 und 3, Abb. 5) einlegen. Zur besseren Anfassung empfehlen wir die Einlagen aufzukleben. Bei der Montage der Wanne (1, Abb. 2) darauf achten, daß am ganzen Umfang der Wanne der Abstand "X" zwischen dem Wanneninneren und dem Umfang des Ausschnittes in der Gestellplatte (2) eingehalten wird.

Zur Gestellplatte (2, Abb. 3) den Hauptschalter (4) aufschrauben.

Den Gummistoßpuffer (3, Abb. 3) befestigen.

Motorhalter (5) nach Abb. 3 und 4 aufschrauben.

Beleuchtungstransformator (6, Abb. 3) für die Beleuchtung aufschrauben - wenn geliefert.

Mittels Befestigungsschellen (8, Abb. 3) elektrische Leiter installieren. Der Anschluß unterscheidet sich nach dem Motor, nach der Speisespannung und nach der Anzahl von Leitern der Energiezuleitung. Im Falle einer Vieraderzuleitung 3 x 400 V muß der Beleuchtungstransformator mit einem selbständigen Zuleitungskabel 1 x 230 V bespeist werden - siehe Abs. 12.3. Schublade (7, Abb. 3) aufschrauben.

Der Maschinenkopf darf nicht in seiner Arbeits- und gekippten Lage die Wanne berühren. Der Durchmesser der Motorriemenscheibe muß den maximalen vorgeschriebenen Umdrehungen des einschlägigen Nähmaschinentyps und des angewendeten Motors entsprechen. Den Motorschutzschalterstrom nach dem Nennstrom einstellen, wie es auf dem Maschinenschild angegeben ist.

5.1.1 Montage und Aufsetzen des Maschinenkopfes auf das Gestell (Abb. 8)

Der Maschinenkopf hat immer seine Bänder und das untere Deckblechteil montiert, das nur zum Transport der Maschine dient. Vor dem Aufsetzen der Maschine auf das Gestell ist das untere Deckblechteil zu entfernen. Den Maschinenkopf in die Gestellplatte einsetzen.

Den Stützzift, der sich im Maschinenzubehör befindet, ins Loch (7, Abb. 8) aufsetzen. Fadenführer auf das Maschinenkopf montieren.

5.1.2 Montage der Motorriemenscheibe, des Riemens und der Riemenhauben (Abb. 6)

Montieren Sie die Motorriemenscheibe (2).

Setzen Sie den Keilriemen (3) auf und spannen Sie ihn durch das Schwenken des Motors. Der Riemen ist richtig gespannt, wenn sich die entgegenstehenden Seiten des Riemens um 20 mm gegenseitig unter der Einwirkung der Kraft von 10 N in der Mitte von beiden Seiten nähern. Der Stoppmotor sollte so eingestellt sein, daß die untere Fläche dessen Steuerkastens horizontal ist.

Stellen Sie den Anschlag (4) gegen den Ausfall des Riemens aus der Riemenscheibe bei den größeren Riemenscheiben auf die Entfernung 2 bis 3 mm vom Riemen ein. Bei den kleineren Riemenscheiben stellen Sie die Stifte (5) nach dem Detail (D) ein.

Montieren Sie die untere Riemenhaube (7) auf den Motor.

Montieren Sie bei dem Hebelkupplungsmotor die obere Riemenhaube (6).

Montieren Sie die obere Riemenhaube (6) und den Positionsgeber erst nach dem elektrischen Anschluß des Kopfes zum Stoppmotor.

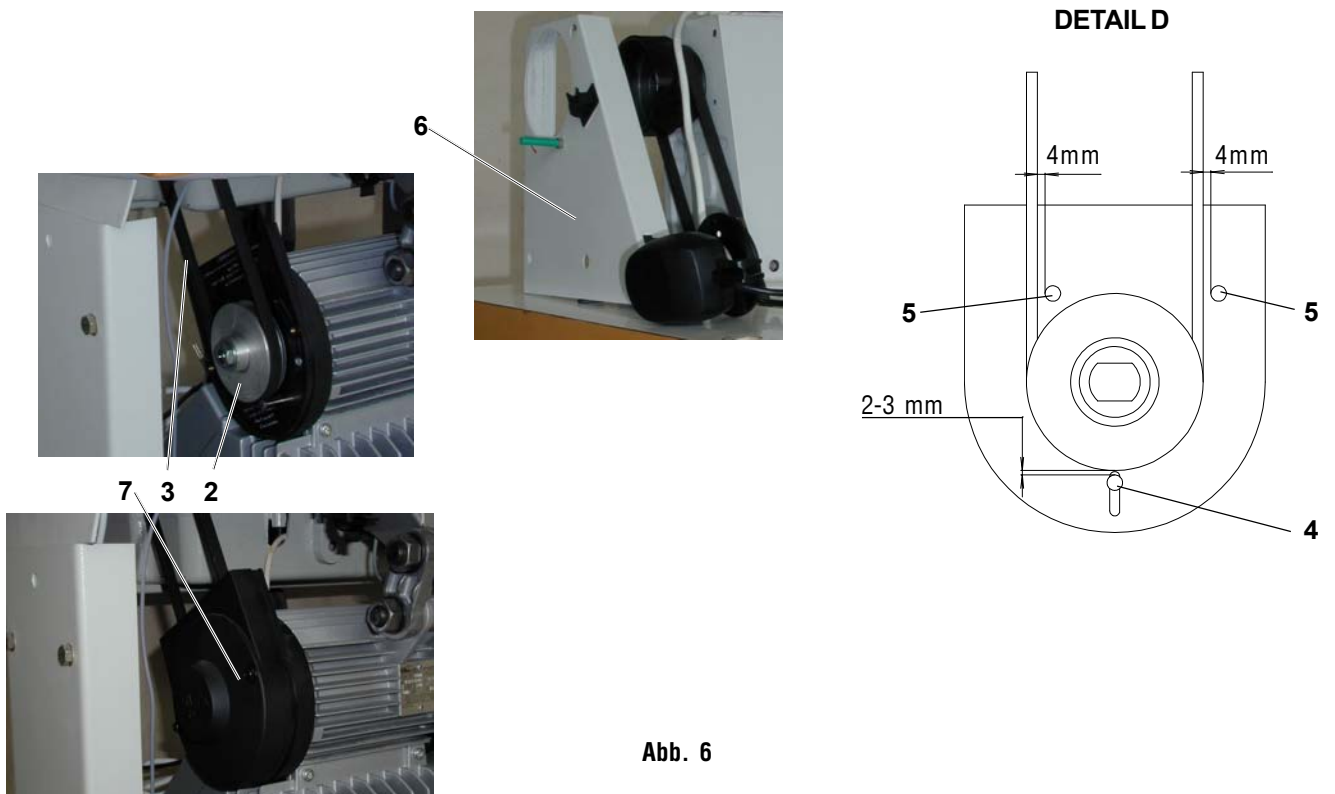


Abb. 6

6. Montage des Positionsgebers und des Bedienfeldes vom Stoppmotor (Abb. 7, 8)

Den Positionsgeber (2) auf den Zapfen des Handrades aufsetzen, so daß die Arretiernut des Gebers auf den Arretieranschlag (4) aufsitzt (damit wird die Bewegung des Körpers vom Positionsgeber verhindert). Den Geber durch das Nachziehen von zwei Schrauben mit Innensechskant befestigen.

Beim Stoppmotor EFKA das Bedienfeld V 810 (1), auf den Oberdeckel mit zwei Schrauben (3) aufschrauben, die sich auf dem Deckel befinden.

Beim Stoppmotor EFKA den Halter (5) mit der Schraube zum Bedienfeld V 820 (6) montieren, und den Halter mit dem Bedienfeld zur Platte des Untergestelles aufschrauben.

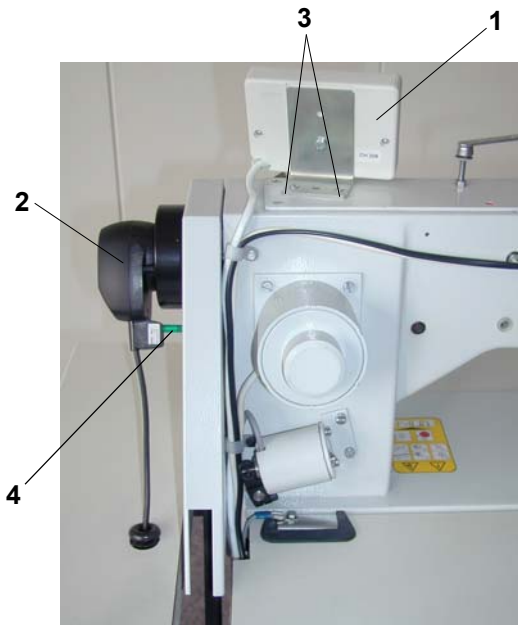


Abb. 7

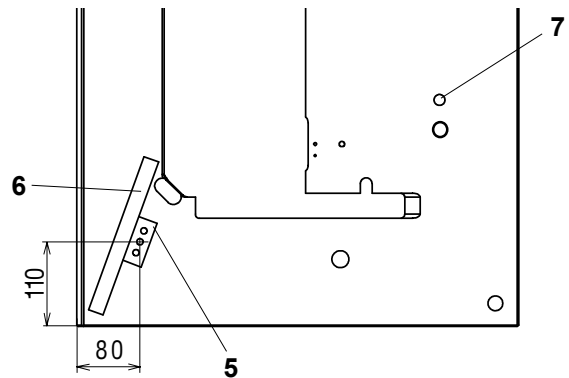


Abb. 8

7. Montage der Ausstattung für den elektromagnetischen Nähfußlüfter (Abb. 9, 10)

Den Hebel (1) lösen, die Feder mit dem Hebel (für die mechanische Lüftung des Druckerfußes) demontieren und die Feder (2) und den Hebel (3) montieren. Den Hebel (1) ausrichten.

Den Magnet (4) mit der Platte (5), mittels der Schrauben (6), auf den Kopf der Maschine nach den Abbildungen montieren. Die Lage zwischen dem Hebel (3) und dem Kern vom Elektromagnet (4) einstellen - Minimalspiel - Presserfuß in seinem Totpunkt.

Durch den Ausschnitt in der Platte den Magnet in die Ausföhrung auf dem Anschlußkabel des Motors und des Kopfes anschließen - siehe Abs. 12.4.

Den Stützstift aus der Tischplatte herausnehmen (Abb. 8, Pos. 7), in die Löcher die Deckkappen (7) einsetzen.

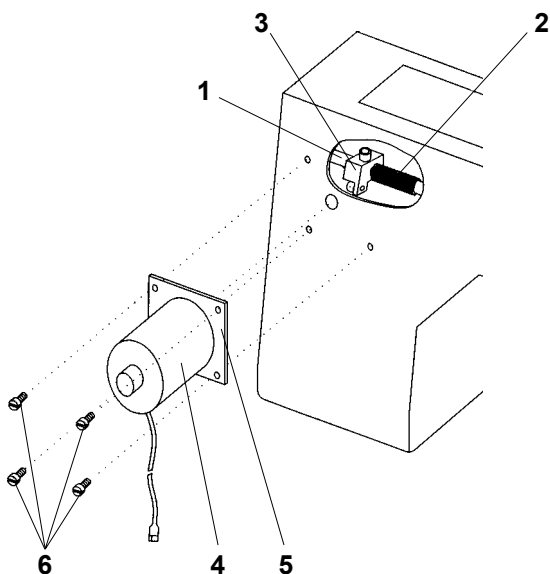


Abb. 9

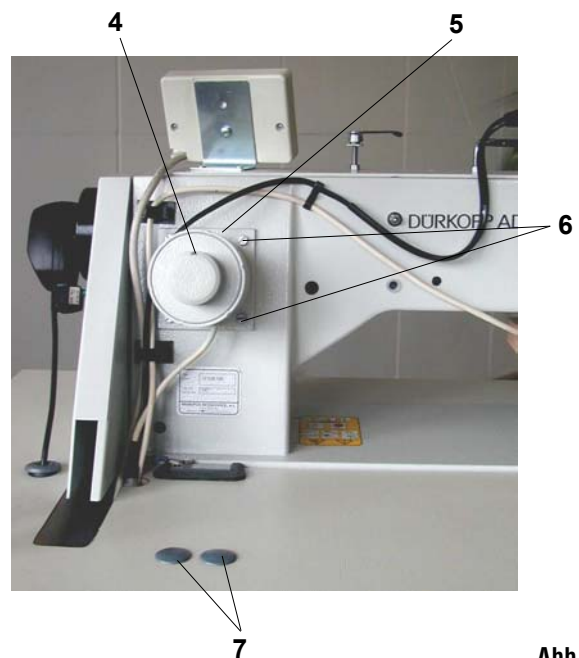


Abb. 10

8. Montage der Ausstattung für das Rückwärtsnähen mit Elektromagnet (Abb. 11, 12)

Den Rückwärtsnähebel und den Knopf zur Einstellung der Stichlänge demontieren.

Den Knopf (1) und die Welle (2) montieren.

Den Hebel (3) mit dem Magnet (4) auf die Welle (2) aufsetzen und mit den Schrauben (5) den Magnet zum Maschinenarm befestigen. Mit der Schraube (6) den Hebel (3) auf die Welle (2) befestigen.

Durch den Tischplattenausschnitt den Magnetleiter in die Ausführung auf dem Durchschaltkabel des Motors und des Kopfes anschließen - siehe Abs. 12.4.

Mittels Schrauben (7) den Druckknopfhalter (8) am Maschinenarm befestigen. Dann den Druckknopfleiter mittels Schellen (9) am Maschinenarm befestigen.



Abb. 11a

7 8



Abb. 11b

1

2

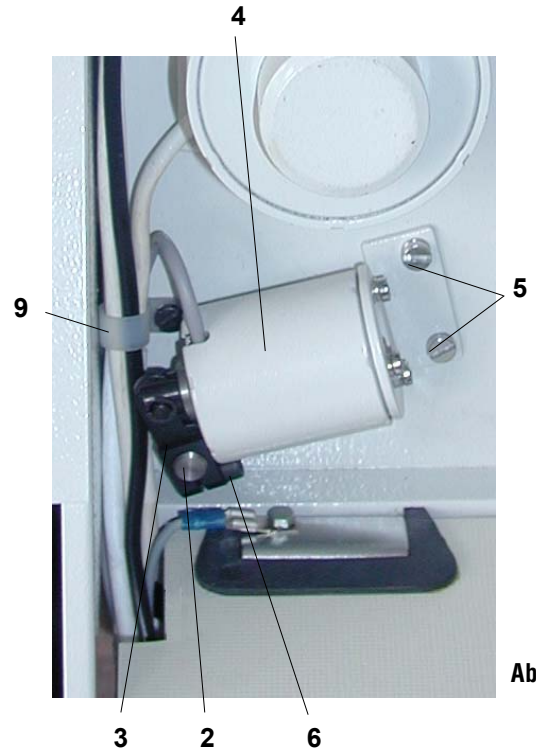


Abb. 12

3 2 6

9. Montage der Beleuchtung (Abb. 13, 14)

Die Rolle (2) mittels Schraube (1) an den Maschinenkopf anschrauben, die Beleuchtung auf die Rolle (2) aufsetzen und mit der Kurbel (3) nachziehen. Die Montage des Transformators ist in Abs. 5.1 beschrieben.



Abb. 13

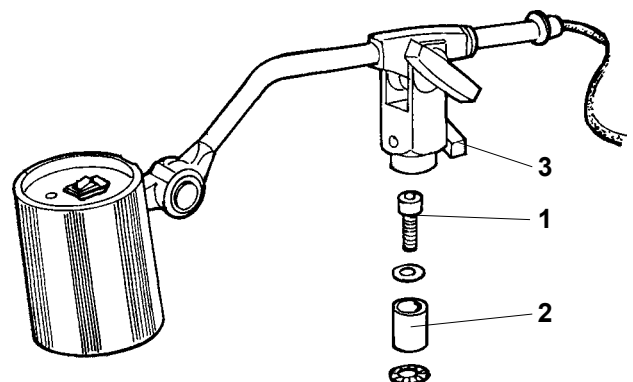


Abb. 14

10. Zusammensetzung und Montage des Garnständers (Abb. 15, 16)

Der Garnständer zusammensetzen und ins Loch in der Platte so montieren, daß dessen Arme gleichlaufend mit der längeren Kante der Platte sind.

Jeder Faden darf nur durch ein Loch im Garnständerarm geführt sein.

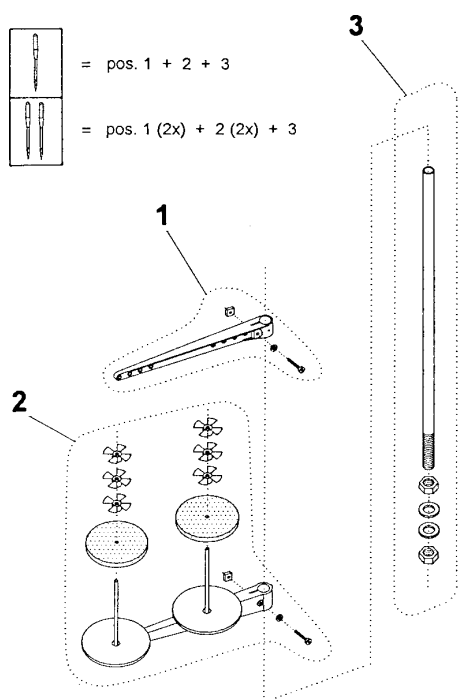


Abb. 15

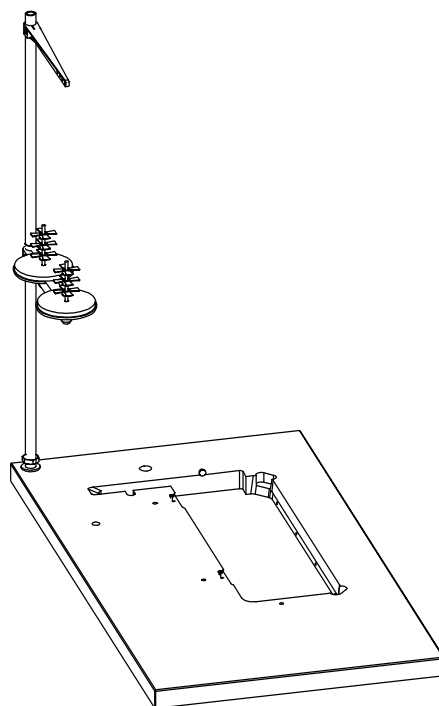


Abb. 16

11. Vorbereitung der Maschine für das Nähen

Die Maschine gut besichtigen, reinigen und überprüfen, ob sie sich leicht dreht und ob sie richtig eingestellt ist.

Den Ölbehälter für das Schmieren des Greifers und die zentrale Dochtschmierung mit Öl füllen – die Schmierstellen sind auf der Maschine mit roter Farbe bezeichnet (Teil A, Abs. 7 - Abbs. 12, 13).

Das Öl ESSO SP-NK 10 oder ein Öl in äquivalenter Qualität zum Schmieren verwenden (Viskosität bei 40° C: 10 mm²/s; Flammpunkt: 150° C). Maschine ans Netz anschließen. Bei den Nähmaschinenantrieben mit Dreiphasenmotor durch das kurzfristige Einschalten des Motorschalters die Motordrehrichtung ermitteln. Die Maschinendrehrichtung ist mit einem Pfeil auf dem Riemenschutz bezeichnet.

Bei der unrichtigen Drehrichtung gegenseitig zwei Phasen im Netzstecker wechseln. Bevor man die Maschine auf volle Leistung betreibt, diese einige Minuten auf niedrige Umdrehungen laufen lassen.

12. Hinweise zur Inbetriebsetzung des elektronisch gesteuerten Antriebs

Bei der Inbetriebnahme dieser Antriebe sind die in der Begleitdokumentation ihres Herstellers genannten Hinweise zu beachten. Bei ihrer Nichteinhaltung droht die Beschädigung des Antriebs oder des Nähmaschinenkopfes.



Achtung!

Die Netzspannung muß in Übereinstimmung mit der am Antriebschild angegebenen Spannung sein.



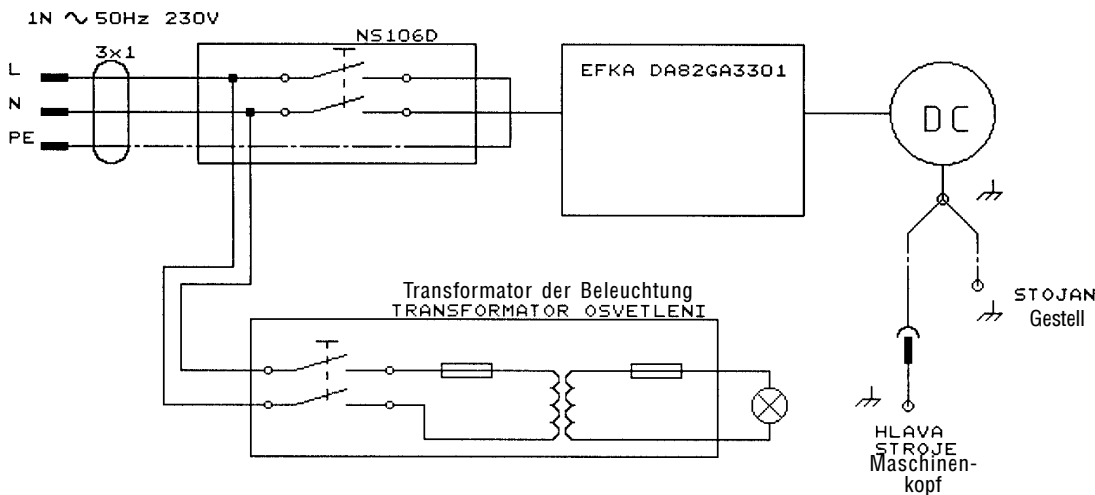
Achtung!

Der Transformator der Beleuchtung wird durch den Hauptschalter (EN 60204-3-1) nicht abgeschaltet. Falls im Transformatorschrank ein Eingriff (zum Beispiel der Austausch der Sicherung) vorgenommen werden soll, muß vorher unbedingt der Netzstecker aus der Steckdose herausgezogen werden. Diese Arbeiten dürfen nur Personen mit entsprechender elektrotechnischer Qualifikation ausführen.

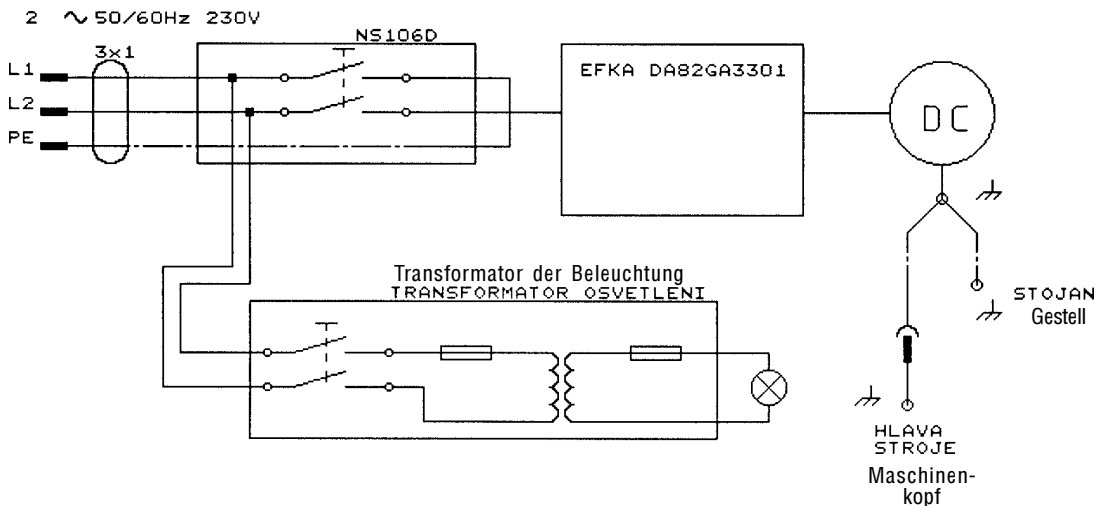
Wählen Sie die geeignete Variante nach der folgenden Variante aus:

12.1 Speisung 1 x 230 V - DC motor

Schaltbild - Europa



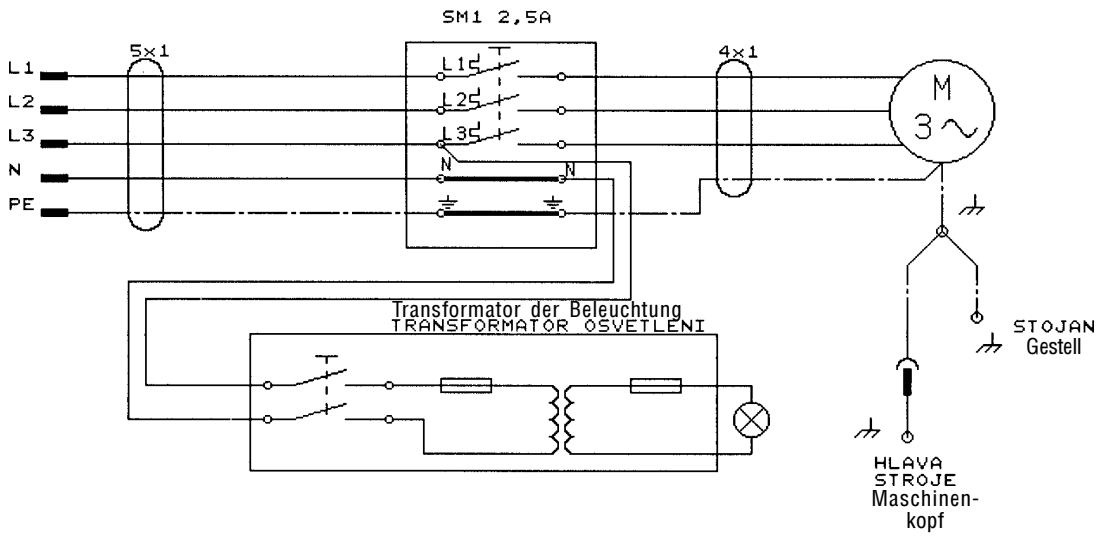
Schaltbild - Amerika



12.2 Speisung 3 x 400 V - elektrische Fünfaderverteilung, 3 x 230 V - Vierader- oder Fünfaderverteilung

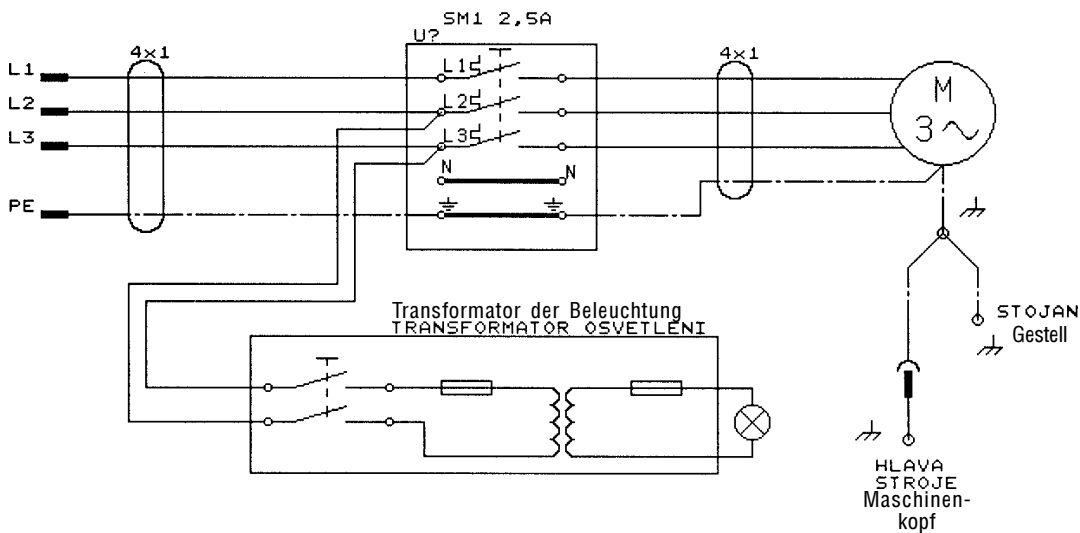
Schaltbild - Europa

3N ~ 50Hz 400/230V



Schaltbild - Amerika

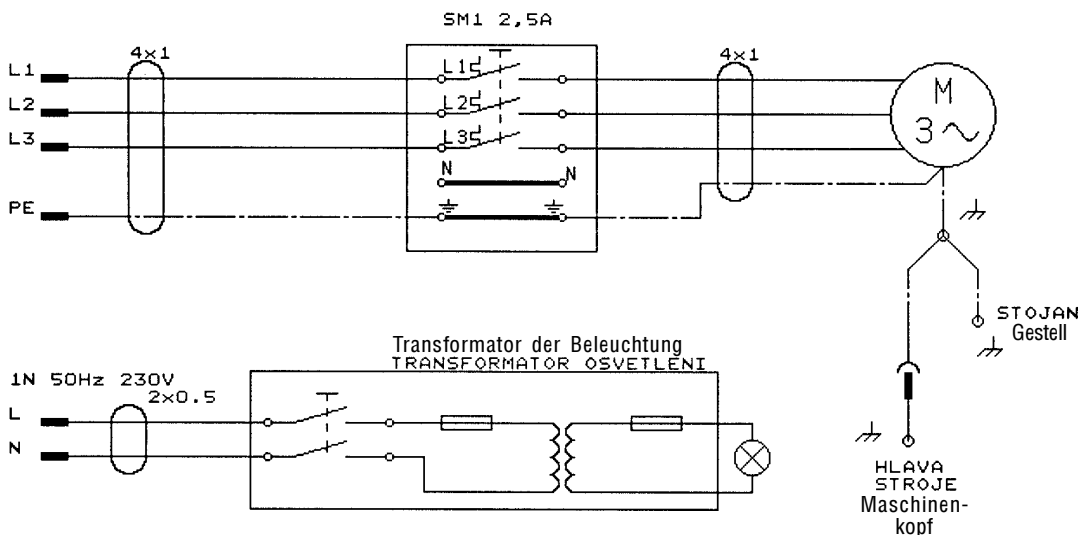
3 ~ 50/60Hz 230V



12.3 Speisung 3 x 400 V - elektrische Vieraderverteilung plus 1 x 230 V - Zweiadernkabel

Schaltbild

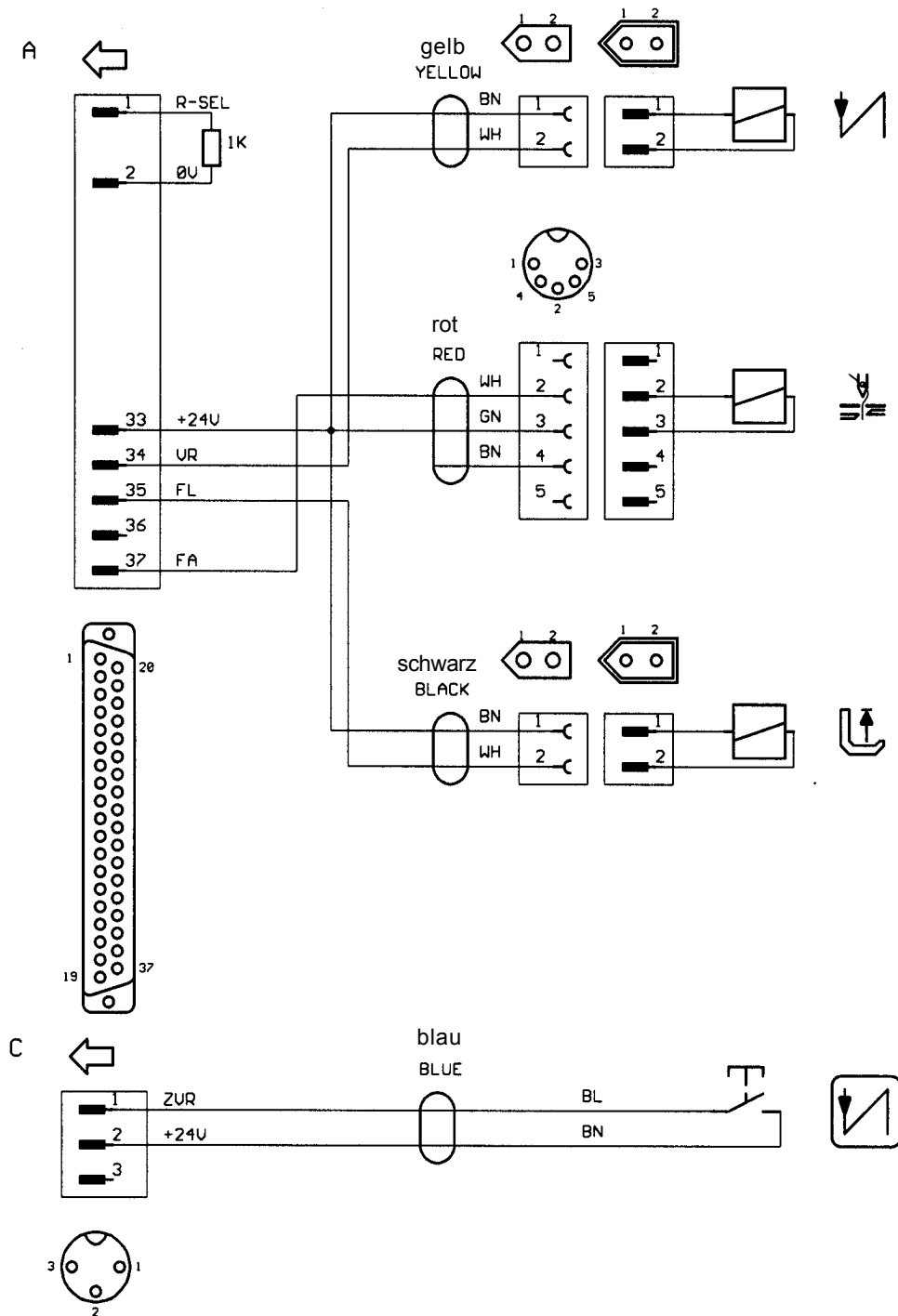
3 ~ 50Hz 400V



12.4 Elektrischer Anschluß des Maschinenkopfes zum Stoppmotor

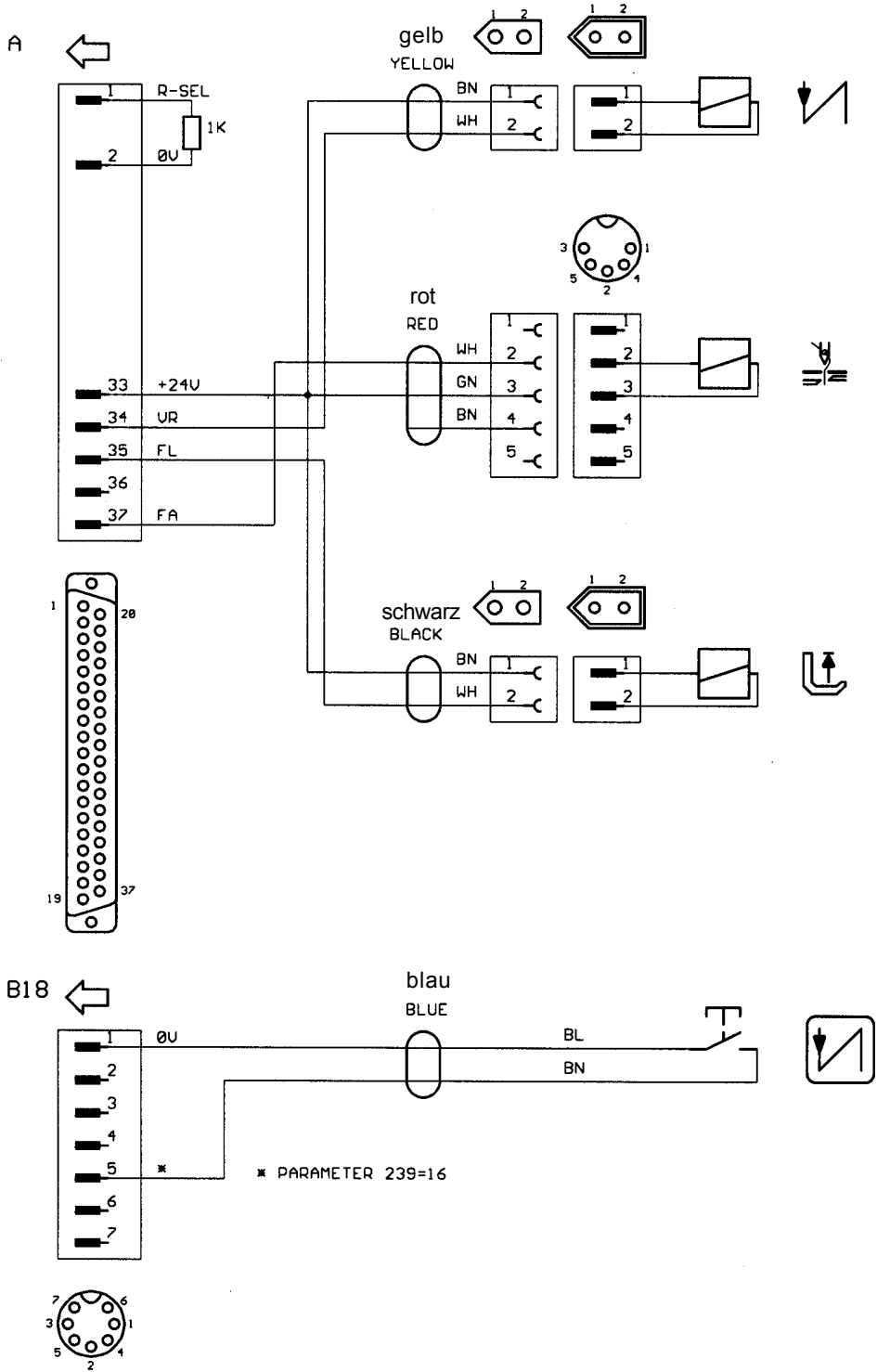
Stoppmotor S359 600045 XXX- EFKA DC 1600/DA82GA

Schaltbild



Stoppmotor S359 600052 XX - EFKA VD 552/6F82FA

Schaltbild



12.5 Einstellung des Stoppmotors S359 600045 XXX - EFKA DC 1600/DA82GA

12.5.1 Einstellung des Positionsgebers

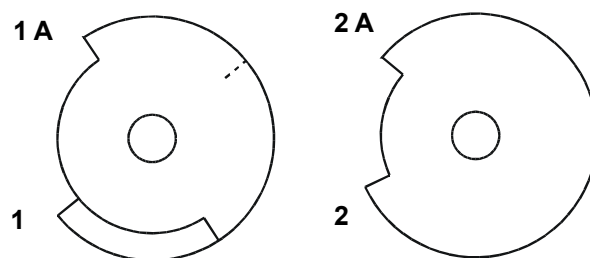
- stellen Sie den Parameter **170** ein, auf dem Display wird **Sr1** dargestellt sein (Referenz-Position)
- drücken Sie die Taste **>>**, auf dem Display werden **PoS 0** und das sich ändernde Symbol der Drehung dargestellt sein
- drehen Sie das Handrad, bis das Drehsymbol verschwindet
- drehen Sie am Handrad, bis die Nadelspitze bei ihrer Abwärtsbewegung in der Ebene der Stichplatte liegt
- drücken Sie die Taste **E**, Sie werden den Parameter **171** anfahren
- stellen Sie den Parameter **171** ein, auf dem Display wird **Sr2** (alle Positionen) dargestellt sein
- drücken Sie die Taste **>>**
- auf dem Display erscheint **1 XXX** (der Wert der unteren Position)
- drehen Sie das Handrad, bis sich der Wert **XXX** zu ändern beginnt
- drehen Sie das Handrad auf den Winkelwert der unteren Position (**160** auf dem Bedienfeld)
- drücken Sie die Taste **E**
- auf dem Display erscheint **2 XXX** (der Wert der oberen Position)
- drehen Sie das Handrad, bis sich der Wert **XXX** ändern beginnt
- drehen Sie das Handrad auf den Winkelwert der oberen Position (**460** auf dem Bedienfeld)
- drücken Sie die Taste **P** 2x (Rückkehr in das Nähregime)
- treten Sie das Pedal kurz nach vorne (Einschreiben in den Speicher)

12.5.2 Änderungen der Einstellung von Parametern des Stoppmotors mit Rücksicht auf die originale Einstellung des Herstellers

Parameter-Nummer	Parameter-Wert	
111	-	max. Umdrehungen (nach dem Maschinen-Typ)
170	-	Referenz-Position
171	1 160	untere Position
	2 460	obere Position
190	300	Winkel der Einschaltung des Beschneidens (210°)
202	120	Verzögerung des Anlaufes nach der Ausschaltung des Rollfußsignals
210	200	Stillsetzungszeit für Verzierungsriegel
213	5	Haltekraft der Verriegelung

12.6 Einstellung des Stoppmotors S359 600052 XX - EFKA VD 552/6F82FA

12.6.1 Einstellung des Positionsgebers



Die Positionen werden mittels Scheiben mit Ausschnitten direkt im Positionsgeber eingestellt.

Einstellung der unteren Position:

- demontieren Sie die Haube des Positionsgebers
- schalten Sie den Netzschalter ein
- treten Sie das Pedal kurz nach vorne (die Maschine stellt sich in unterer Nadelstellung ab) nieder
- schalten Sie den Netzschalter aus
- drehen Sie am Ausschnitt **1** der sich überdeckenden Scheiben so, daß die Maschine mit der Nadel in der Position 3 mm hinter dem unteren Totpunkt stillgesetzt wird
- machen Sie die Kontrolle durch die Wiederholung des Verfahrens

Einstellung der oberen Stellung des Fadenhebels:

- treten Sie das Pedal nach hinten (die Maschine stellt sich in oberer Nadelstellung ab) nieder
- schalten Sie den Netzschalter aus
- drehen Sie am Ausschnitt **2** der selbständigen Scheibe so, daß die Maschine im oberen Totpunkt des Fadenhebels stillgesetzt wird
- machen Sie die Kontrolle durch die Wiederholung des Verfahrens

12.6.2 Änderungen der Einstellung von Parametern des Stoppmotors mit Rücksicht auf die originale Einstellung des Herstellers

Parameter- Nummer	Parameter- Wert	
111		max. Umdrehungen (nach dem Maschinentyp)
190	100	Winkel der Einschaltung des Beschneidens
202	120	Verzögerung des Anlaufes nach der Ausschaltung des Rollfußsignals
210	200	Stillsetzungszeit für Verzierungsriegel
213	5	Haltekraft der Verriegelung
239	16	Funktion der Taste auf B 18/5