

**CNC-Automat für Riegel- und Kurznähte
CNC automat for bartacking seams
and short seams**

Bedienanleitung / Operating Instructions

[Aufstellenanleitung](#) / Installation Instructions

Serviceanleitung / Service Instructions

1**2****3**

Alle Rechte vorbehalten.

Eigentum der Dürkopp Adler AG und urheberrechtlich geschützt. Jede, auch auszugsweise Wiederverwendung dieser Inhalte ist ohne vorheriges schriftliches Einverständnis der Dürkopp Adler AG verboten.

All rights reserved.

Property of Dürkopp Adler AG and copyrighted. Reproduction or publication of the content in any manner, even in extracts, without prior written permission of Dürkopp Adler AG, is prohibited.

Copyright © Dürkopp Adler AG - 2009

Vorwort

Diese Anleitung soll erleichtern, die Maschine kennenzulernen und ihre bestimmungsmäßigen Einsatzmöglichkeiten zu nutzen.

Die Betriebsanleitung enthält wichtige Hinweise, die Maschine sicher, sachgerecht und wirtschaftlich zu betreiben. Ihre Beachtung hilft, Gefahren zu vermeiden, Reparaturkosten und Ausfallzeiten zu vermindern und die Zuverlässigkeit und die Lebensdauer der Maschine zu erhöhen.

Die Betriebsanleitung ist geeignet, Anweisungen aufgrund bestehender nationaler Vorschriften zur Unfallverhütung und zum Umweltschutz zu ergänzen.

Die Betriebsanleitung muß ständig am Einsatzort der Maschine/Anlage verfügbar sein.

Die Betriebsanleitung ist von jeder Person zu lesen und anzuwenden, die beauftragt ist, an der Maschine/Anlage zu arbeiten. Darunter ist zu verstehen:

- Bedienung, einschließlich Rüsten, Störungsbehebung im Arbeitsablauf, Beseitigung von Produktionsabfällen, Pflege,
- Instandhaltung (Wartung, Inspektion, Instandsetzung) und/oder
- Transport

Der Bediener hat mit dafür zu sorgen, daß nur autorisierte Personen an der Maschine arbeiten.

Der Bediener ist verpflichtet, die Maschine mindestens einmal pro Schicht auf äußerlich erkennbare Schäden und Mängel zu prüfen, eingetretene Veränderungen (einschließlich des Betriebsverhaltens), die die Sicherheit beeinträchtigen, sofort zu melden.

Das verwendende Unternehmen hat dafür zu sorgen, daß die Maschine immer nur in einwandfreiem Zustand betrieben wird.

Es dürfen grundsätzlich keine Sicherheitseinrichtungen demontiert oder außer Betrieb gesetzt werden.

Ist die Demontage von Sicherheitseinrichtungen beim Rüsten, Reparieren oder Warten erforderlich, hat unmittelbar nach Abschluß der Wartungs- oder Reparaturarbeiten die Remontage der Sicherheitseinrichtungen zu erfolgen.

Eigenmächtige Veränderungen an der Maschine schließen eine Haftung des Herstellers für daraus resultierende Schäden aus.

Alle Sicherheits- und Gefahrenhinweise an der Maschine/Anlage beachten! Die gelb/schwarz gestreiften Flächen sind Kennzeichnungen ständiger Gefahrenstellen, z. B. mit Quetsch-, Schneid-, Scher- oder Stoßgefahr.

Beachten Sie neben den Hinweisen in dieser Betriebsanleitung die allgemein gültigen Sicherheits- und Unfallverhütungs-Vorschriften.

Allgemeine Sicherheitshinweise

Die Nichteinhaltung folgender Sicherheitshinweise kann zu körperlichen Verletzungen oder zu Beschädigungen der Maschine führen.

1. Die Maschine darf erst nach Kenntnisnahme der zugehörigen Betriebsanleitung und nur durch entsprechend unterwiesene Bedienpersonen in Betrieb genommen werden.
2. Lesen Sie vor Inbetriebnahme auch die Sicherheitshinweise und die Betriebsanleitung des Motorsherstellers.
3. Die Maschine darf nur ihrer Bestimmung gemäß und nicht ohne die zugehörigen Schutzeinrichtungen betrieben werden; dabei sind auch alle einschlägigen Sicherheitsvorschriften zu beachten.
4. Beim Austausch von Nähwerkzeugen (wie z.B. Nadel, Nähfuß, Stichplatte, Stoffschieber und Spule), beim Einfädeln, beim Verlassen des Arbeitsplatzes sowie bei Wartungsarbeiten ist die Maschine durch Betätigen des Hauptschalters oder durch Herausziehen des Netzsteckers vom Netz zu trennen.
5. Die täglichen Wartungsarbeiten dürfen nur von entsprechend unterwiesenen Personen durchgeführt werden.
6. Reparaturarbeiten sowie spezielle Wartungsarbeiten dürfen nur von Fachkräften bzw. entsprechend unterwiesenen Personen durchgeführt werden.
7. Für Wartungs- und Reparaturarbeiten an pneumatischen Einrichtungen ist die Maschine vom pneumatischen Versorgungsnetz (max. 7 - 10 bar) zu trennen. Vor dem Trennen ist zunächst eine Druckentlastung an der Wartungseinheit vorzunehmen. Ausnahmen sind nur bei Justierarbeiten und Funktionsprüfungen durch entsprechend unterwiesene Fachkräfte zulässig.
8. Arbeiten an der elektrischen Ausrüstung dürfen nur von dafür qualifizierten Fachkräften durchgeführt werden.
9. Arbeiten an unter Spannung stehenden Teilen und Einrichtungen sind nicht zulässig. Ausnahmen regeln die Vorschriften DIN VDE 0105.
10. Umbauten bzw. Veränderungen der Maschine dürfen nur unter Beachtung aller einschlägigen Sicherheitsvorschriften vorgenommen werden.
11. Bei Reparaturen sind die von uns zur Verwendung freigegebenen Ersatzteile zu verwenden.
12. Die Inbetriebnahme des Oberteils ist so lange untersagt, bis festgestellt wurde, dass die gesamte Nähmaschine den Bestimmungen der EG-Richtlinien entspricht.
13. Das Anschlusskabel muss mit einem landesspezifischen zugelassenem Netzstecker versehen werden. Hierfür ist eine qualifizierte Fachkraft erforderlich (sh. auch Pkt. 8).



Diese Zeichen stehen vor Sicherheitshinweisen, die unbedingt zu befolgen sind.

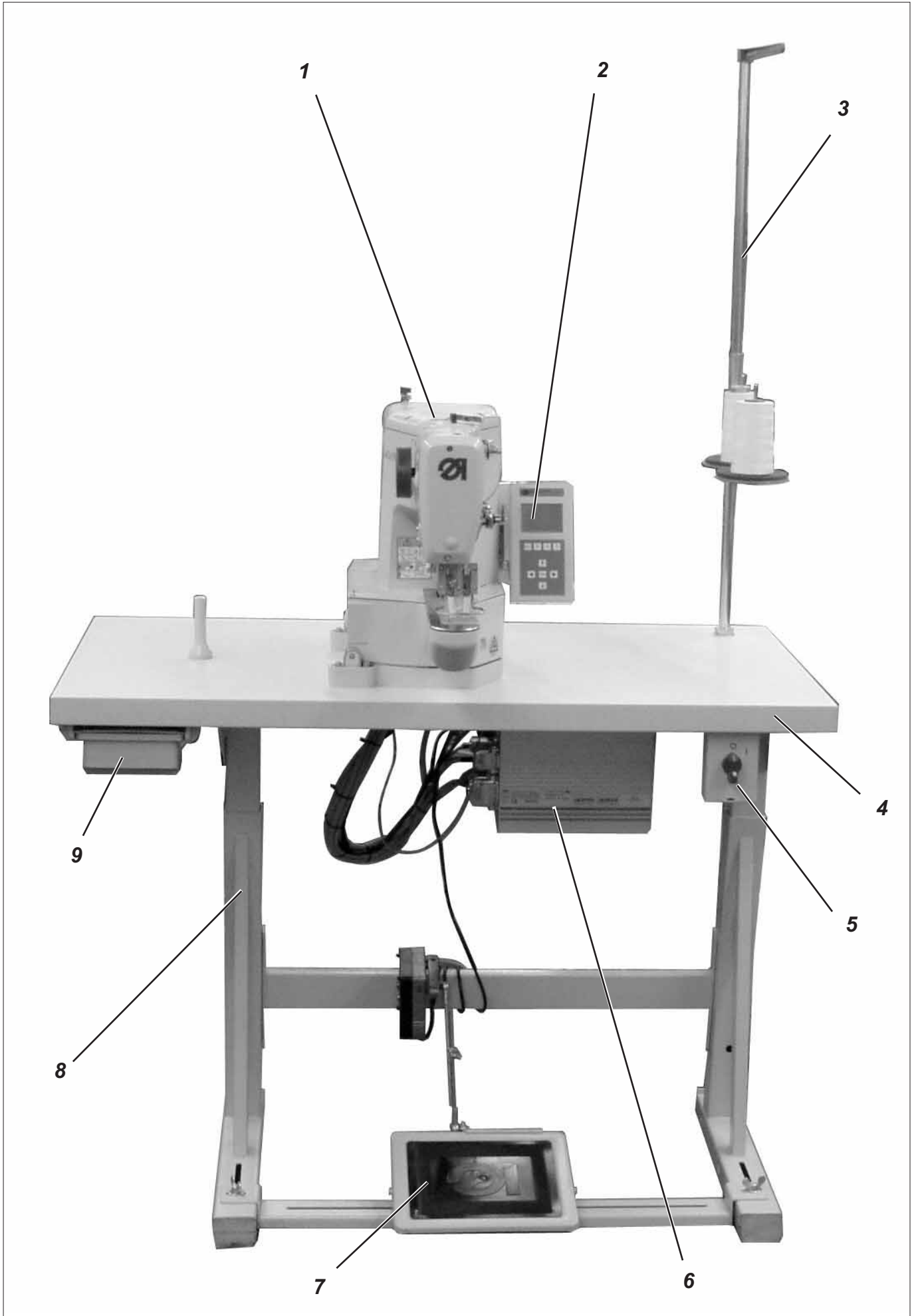
Verletzungsgefahr !

Beachten Sie darüber hinaus auch die allgemeinen Sicherheitshinweise.



Teil 2: Aufstellanleitung Kl. 511 (DAC III)

- 1. Lieferumfang** 3
- 2. Allgemeines und Transportsicherungen** 3
- 3. Gestell und Steuerschrank montieren**
 - 3.1 Tischplatten 5
 - 3.2 Gestellteile montieren 5
 - 3.3 Tischplatte komplettieren 6
 - 3.4 Steuerkasten am Hauptschalter anschließen. 7
 - 3.5 Sollwertgeber und Potentialausgleich montieren 8
 - 3.6 Arbeitshöhe einstellen 9
- 4. Riegelautomat montieren**
 - 4.1 Ölwanne montieren 10
 - 4.2 Riegelautomat aufsetzen. 11
 - 4.3 Ölleitungen montieren 12
 - 4.4 Bedienfeld montieren 12
 - 4.5 Abdeckhaube montieren 13
- 5. Steckverbindungen am Steuerkasten anschließen**
 - 5.1 Steckverbindungen an der 4-fach Steckerleiste 14
 - 5.2 Leitungsverlegung. 15
- 6. Nähfüße und Stoffauflageblech wechseln** 16
- 7. Augenschutz montieren** 17
- 8. Riegelautomat 511-213 auf dickes Nähgut umrüsten**
 - 8.1 Allgemeines 18
 - 8.2 Klammerhöhe einstellen 19
 - 8.3 Stopposition ändern 19
- 9. Ölschmierung**
 - 9.1 Öl auffüllen 20
 - 9.2 Dochte und Filzteil (Kurbelstange) ölen 21
 - 9.3 Greiferbahn ölen. 22
- 10. Inbetriebnahme**
 - 10.1 Serienauslieferung 22
 - 10.2 Installation der Maschinensoftware 23
 - 10.2.1 Allgemeines 23
 - 10.2.2 Laden des Programms 24
 - 10.2.3 Dongle-Update per Internet 26
 - 10.3 Nähtest 27
- 11. Zusatzausstattungen** 28
 - 11.1 Nähleuchte 28



1. Lieferumfang

Der Lieferumfang **ist abhängig von Ihrer Bestellung**.
Bitte prüfen Sie vor dem Aufstellen ob alle benötigten Teile vorhanden sind.

Diese Beschreibung gilt für einen Riegelautomaten, dessen einzelne Komponenten komplett von der **Dürkopp Adler AG** geliefert werden.

- **1** Oberteil incl. Ölwanne

Teilesatz Elektro mit:

- **2** Bedienfeld
- **5** Netzschalter
- **6** DAC Steuerung

Dürkopp-Adler Beipack mit:

- **3** Garnständer
- Schutzhülle (ohne Abbildung)

- **8** Gestell (Option)
- **7** Pedal und Gestänge (Option)
- **4** Tischplatte (Option)
- **9** Schubkasten (Option)

2

2. Allgemeines und Transportsicherungen



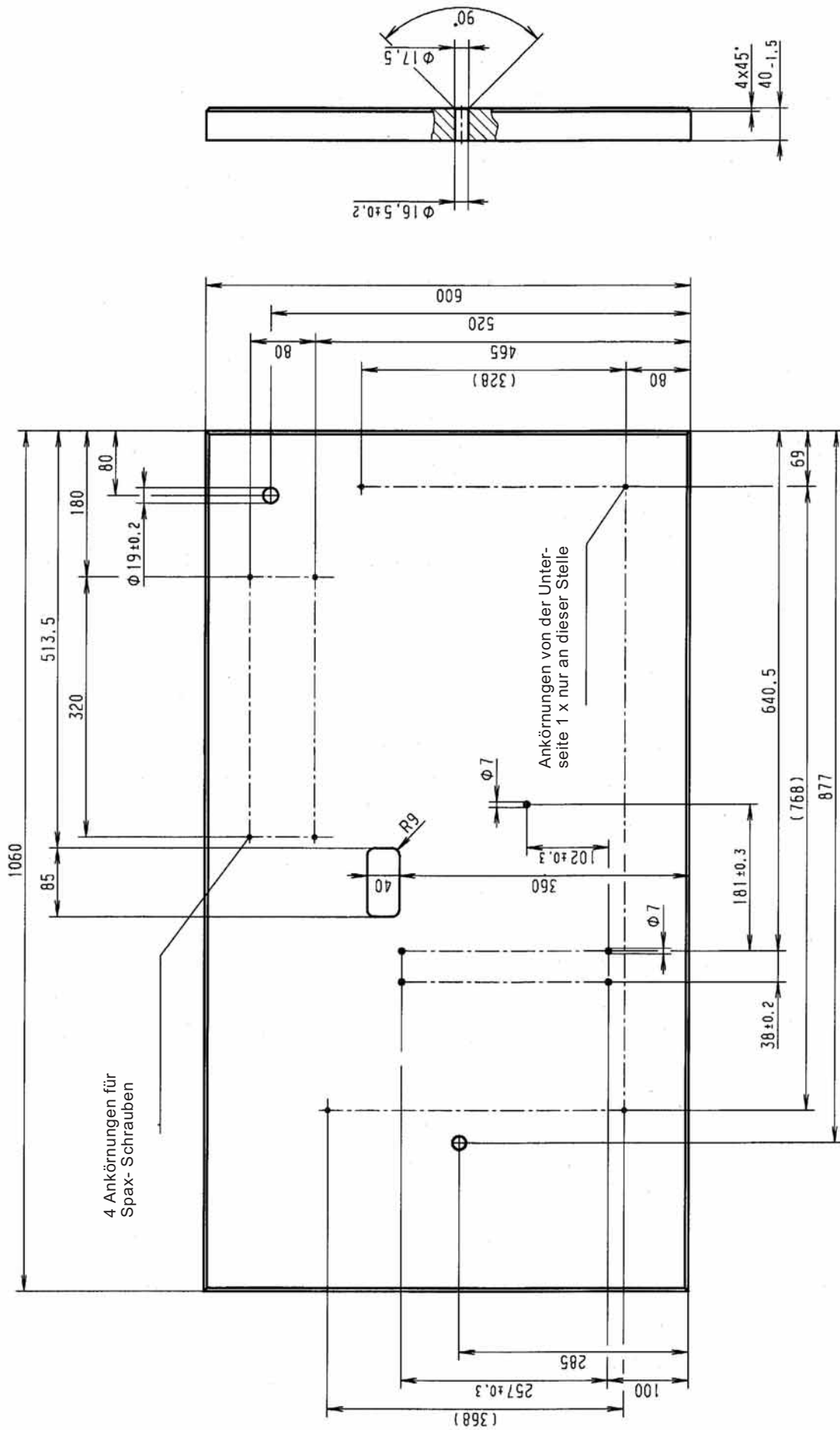
ACHTUNG !

Der Riegelautomat darf nur von ausgebildetem Fachpersonal aufgestellt werden.

Transportsicherungen

Wenn Sie einen aufgesetzten Riegelautomaten gekauft haben, sind folgende Transportsicherungen zu entfernen:

- Sicherungsbänder und Holzleisten am Maschinenoberteil, Tisch und Gestell.



3. Gestell und Steuerschrank montieren

3.1 Tischplatten

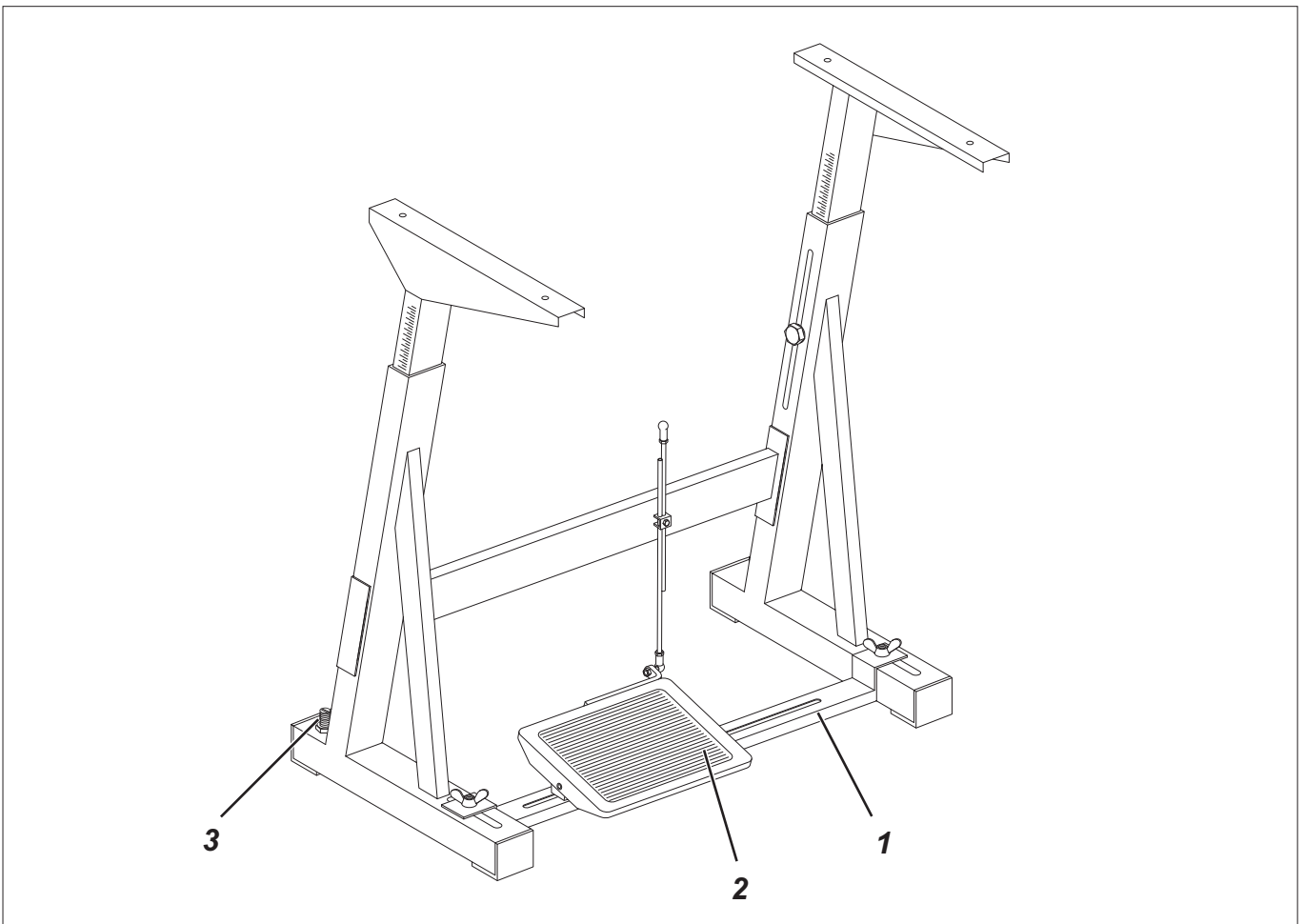
Die Ausschnitte von selbsterstellten Tischplatten müssen die in der Skizze angegebenen Maße haben.



Vorsicht Verletzungsgefahr !

Die Tischplatten müssen die notwendige Tragfähigkeit und Festigkeit aufweisen.

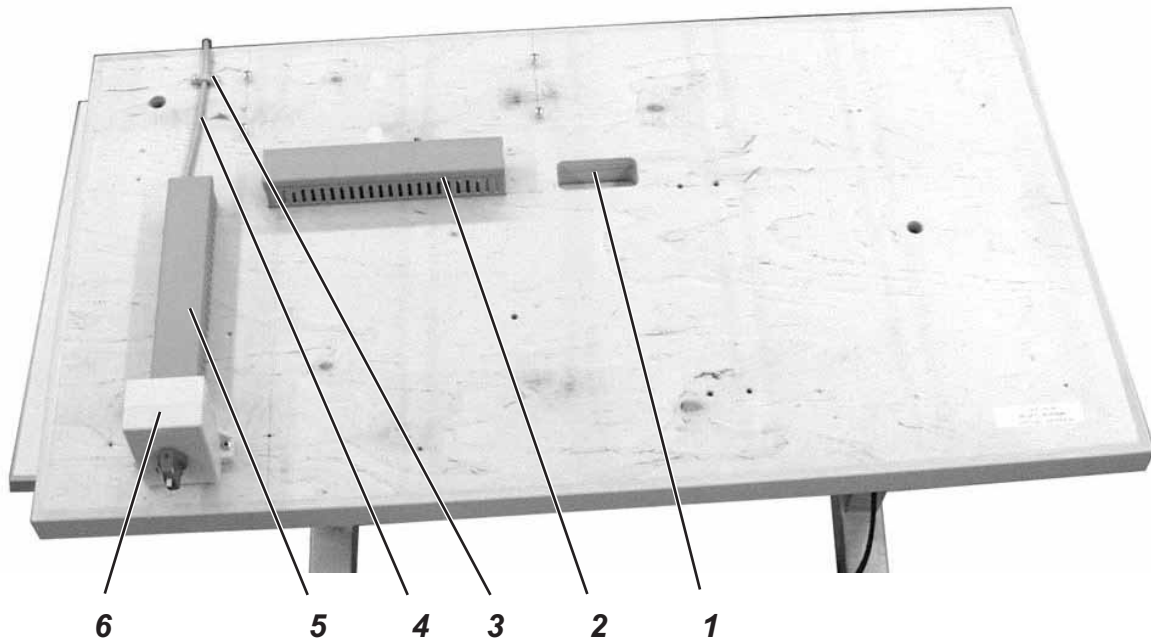
3.2 Gestellteile montieren



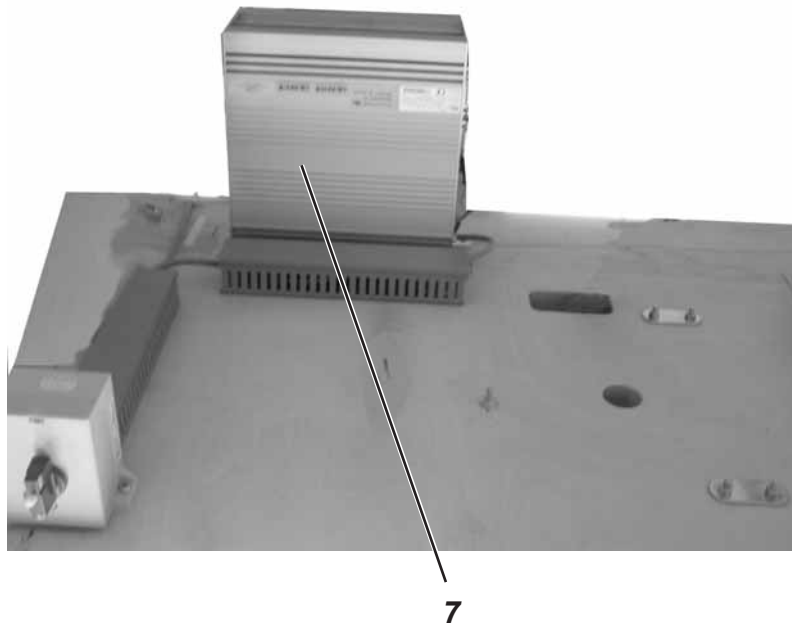
2

- Einzelteile des Gestells wie aus der Abbildung ersichtlich montieren.
- Stellschraube 3 für den sicheren Stand des Gestells verdrehen. Das Gestell muss mit allen vier Füßen auf dem Boden aufliegen.
- Pedal 2 auf Gestellstrebe 1 schrauben.
- Pedal seitlich ausrichten. Das Pedal seitlich so verschieben, dass es mittig zur Ölwanne steht. Die Gestellstrebe ist zum Ausrichten des Pedals mit Langlöchern versehen.

3.3 Tischplatte komplettieren



- Tischplatte umgedreht auf eine Arbeitsfläche legen.
- Hauptschalter 6 links auf die Tischplattenunterseite schrauben.
- Kabelkanal 5 hinter Hauptschalter 6 festschrauben.
- Kabelkanal 2 links neben die Durchführung 1 festschrauben.
- Anschlussleitung 4 in den Kabelkanal legen.
- Anschlussleitung 4 mit Zugentlastung 3 befestigen.



- Steuerkasten 7 auf die Tischplattenunterseite stellen und so drehen, dass die Anschlussseite mit den vier Steckdosen nach links zeigt (in Richtung Garnständerrohr).
- Steuerkasten mit vier Schrauben an die angekörnte Stelle an der Tischplattenunterseite anschrauben.

3.4 Steuerkasten am Hauptschalter anschließen



ACHTUNG !

Alle Arbeiten an der elektrischen Ausrüstung des Riegelautomaten dürfen nur von Elektrofachkräften oder entsprechend unterwiesenen Personen durchgeführt werden.
Der Netzstecker muss herausgezogen sein!



2 1



4 3

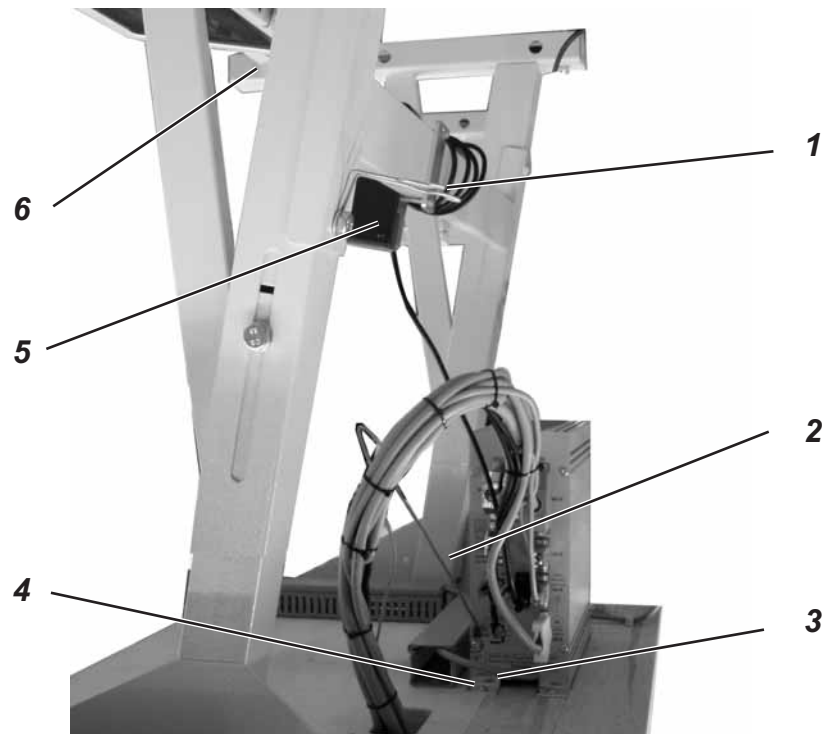
2



5

- Schaltknebel 1 abnehmen.
Dazu die Schraube 2 im Knebel lösen.
- Deckel 3 vom Hauptschalter abnehmen.
Dazu mit einem Schraubendreher den Riegel in der Bohrung 4 entriegeln.
- Leitung vom Steuerkasten in den Kabelkanal legen.
- Leitung in den Hauptschalter einführen.
- Leitungsadern des Steuerkastens an den Schrauben "T1" und T2 anschließen.
- Schutzleiter des Steuerkastens im Hauptschalter anschließen.
- Deckel auf den Netzschalter wieder aufsetzen.
- Schaltknebel 1 aufsetzen und festschrauben.
- Kabelkanaldeckel auf den Kabelkanal aufsetzen.

3.5 Sollwertgeber und Potentialausgleich montieren



- Sollwertgeber 5 mit Befestigungslasche 1 an der Gestellstrebe festschrauben.
- Pedalgestänge 6 mit den Kugelpfannen am Pedal und am Sollwertgeber 5 einhängen.
- Potentialausgleichsleitung 2 an der Befestigungslasche 1 festschrauben.
- Potentialausgleichsleitung 2 vom Sollwertgeber und Potentialausgleichsleitung 4 vom Nähautomaten am Steuerkasten mit Schraube 3 festschrauben.

3.6 Arbeitshöhe einstellen



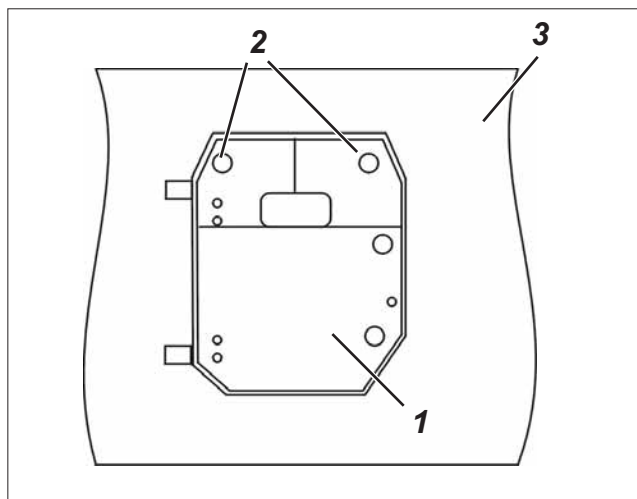
2

Die Arbeitshöhe ist zwischen 750 und 950 mm einstellbar (gemessen bis Oberkante Tischplatte).

- Schrauben 1 an beiden Holmen des Gestells lösen.
Um ein Verkanten zu verhindern, Tischplatte auf beiden Seiten gleichmäßig herausziehen bzw. hineinschieben.
Die Skalen 2 an den Außenseiten der Holme dienen als Einstellhilfe.
- Beide Schrauben 1 festdrehen.

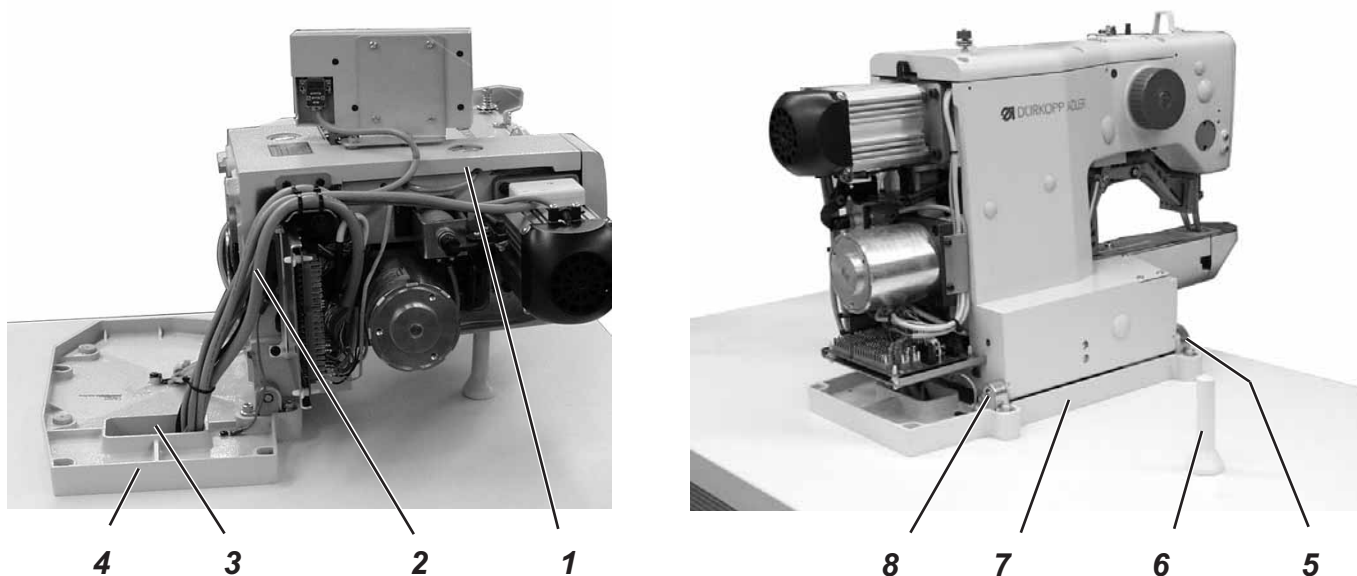
4. Riegelautomat montieren

4.1 Ölwanne montieren



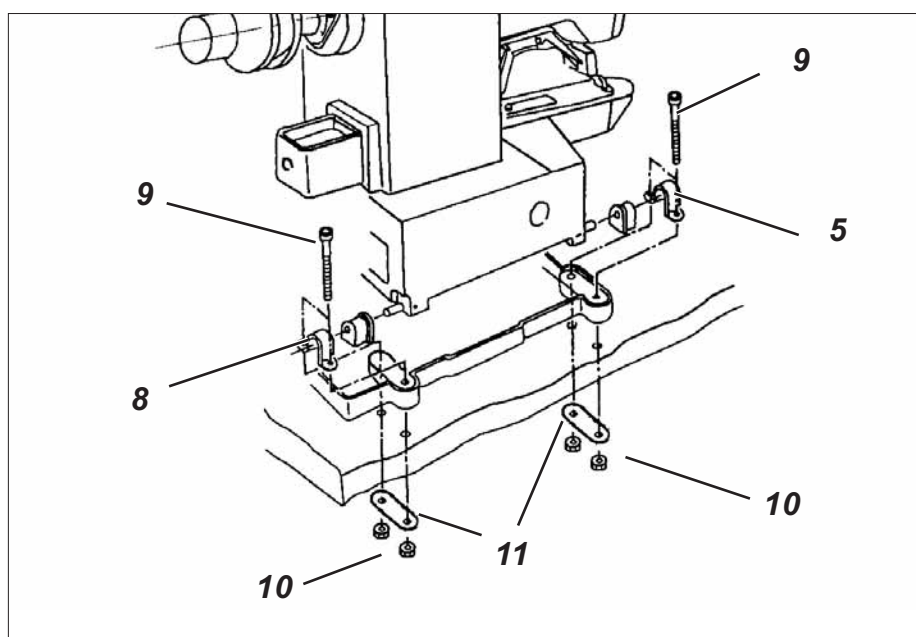
- Ölwanne 1 auf die Tischplatte 3 legen, ausrichten und mit zwei Holzschrauben durch die beiden Durchgangsbohrungen 2 festschrauben.
- Garnständer 1 in die Bohrung der Tischplatte einsetzen und mit Muttern und Unterlegscheiben festschrauben. Garnhaltearme und Fadenführungen montieren und ausrichten. Garnhaltearme und Fadenführungen müssen senkrecht übereinander stehen.

4.2 Riegelautomat aufsetzen

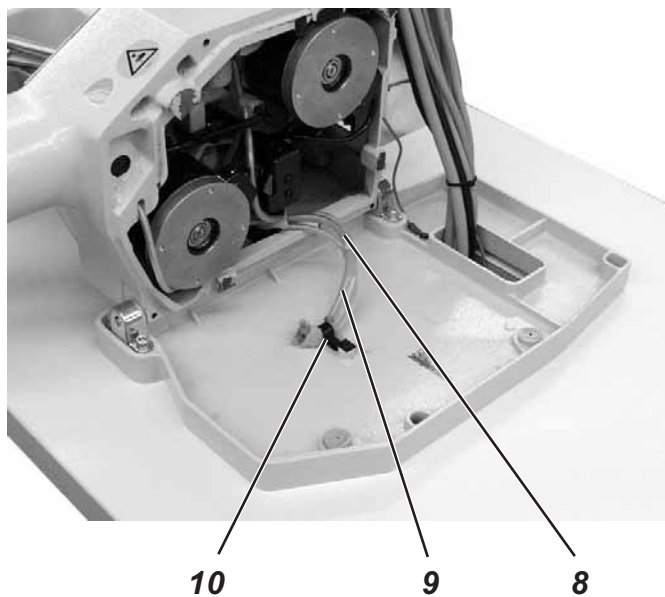


Die Kleinteile zum Aufsetzen des Riegelautomaten befinden sich im Beipack.

- Riegelautomat 1 auf die Ölwanne 4 aufsetzen.
- Riegelautomaten links und rechts mit den Halterungen 5 und 8 befestigen.
Dazu die Halter 5 und 8 mit den Schrauben 9, den Blechen 11 und den Kontermuttern 10 festschrauben.
- Oberteilstütze 6 in die Bohrung der Tischplatte einsetzen.
- Riegelautomat zur Seite umlegen.
- Anschlussleitungen 2 durch die Öffnung 3 unter die Tischplatte führen.
- Riegelautomaten zurückklappen.

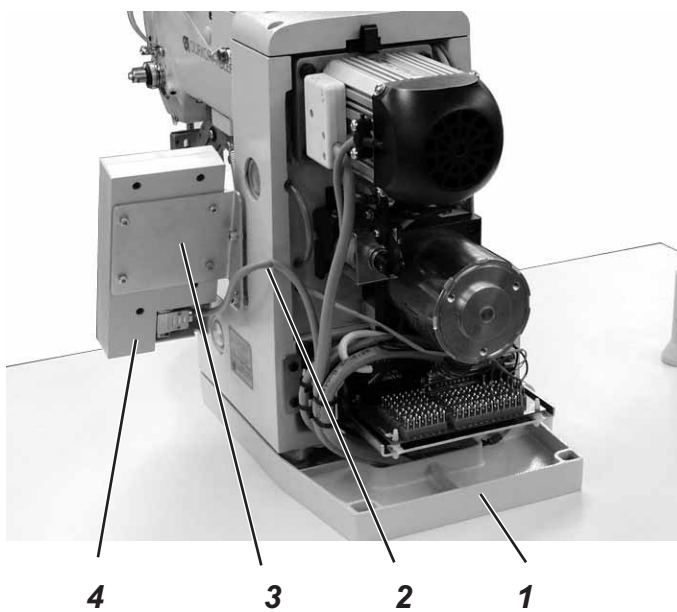


4.3 Ölleitungen montieren



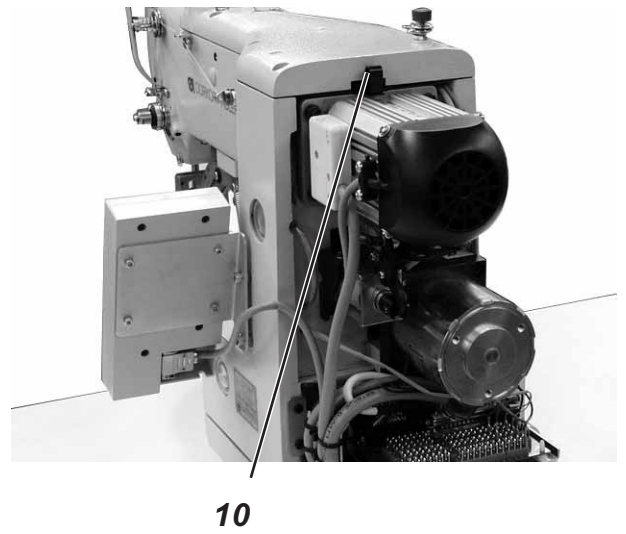
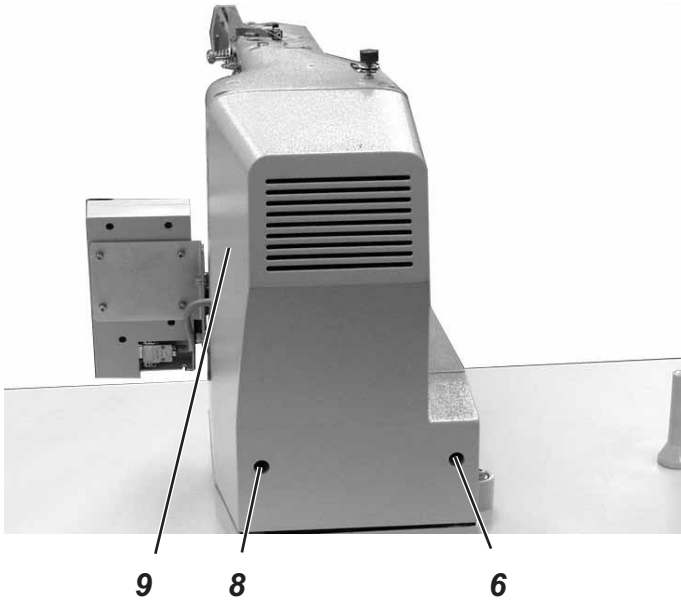
- Ölleitungen 8 und 9 mit der Schelle 10 in der Ölwanne befestigen. Der Ölfilter muss vom Filz vollständig umschlossen sein.

4.4 Bedienfeld montieren



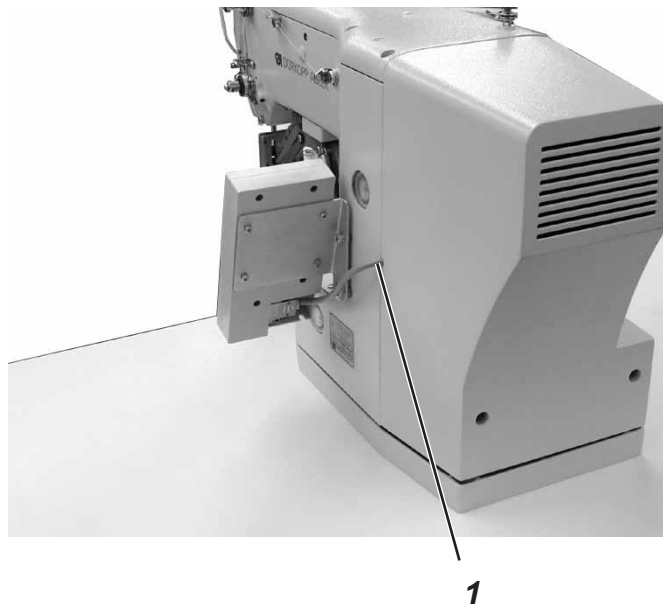
- Bedienfeld 4 mit Winkel 3 am Riegelautomaten anschrauben. Gummischeiben zwischen Bedienfeldwinkel und Gussgehäuse legen.
- Anschlussleitung 2 durch die Ölwanne 1 unter die Tischplatte führen.

4.5 Abdeckhaube montieren



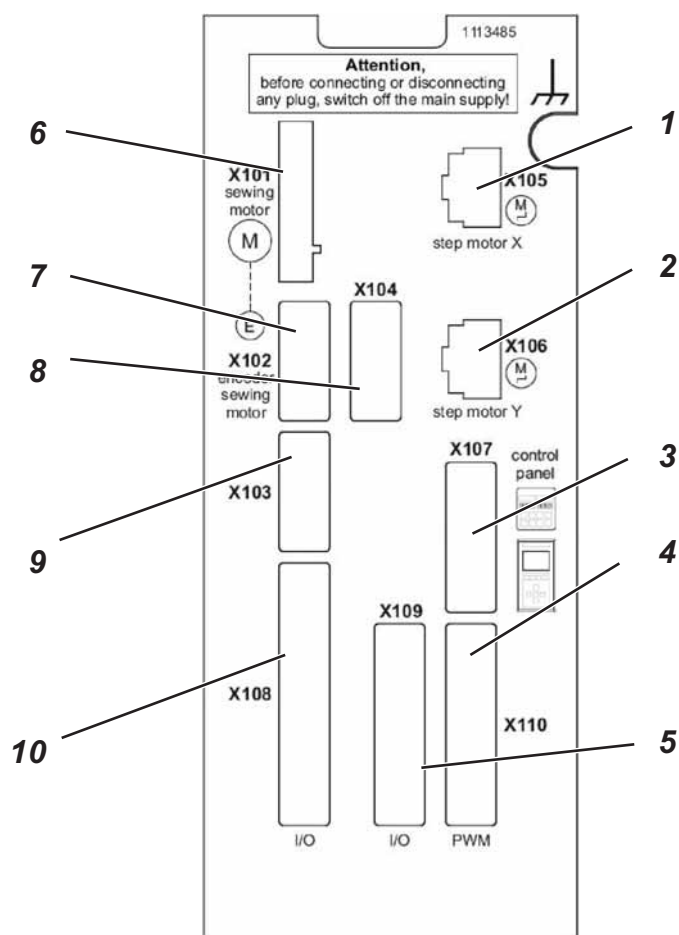
- Abdeckhaube 9 von oben auf die Haltefeder 10 aufsetzen.
- Das Kabel vom Bedienfeld vorher in die Aussparung 1 der Abdeckhaube legen.
- Abdeckhaube mit zwei Schrauben durch die Bohrungen 6 und 8 am Riegelautomaten festschrauben.

2



5. Steckverbindungen am Steuerkasten anschließen

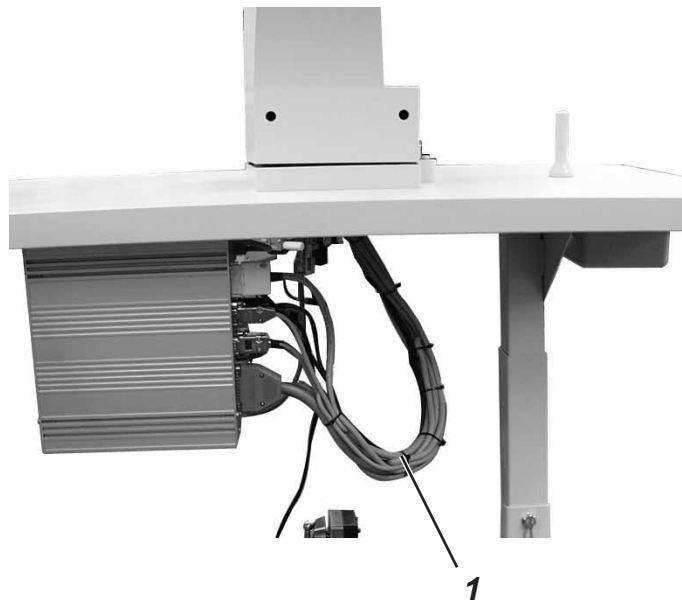
5.1 Steckverbindungen an der 4-fach Steckerleiste



Steckverbindungen vom Riegelautomaten wie folgt anschließen:

- Steckverbindung 1 → Schrittmotor X-Achse
- Steckverbindung 2 → Schrittmotor Y-Achse
- Steckverbindung 3 → 15-poliger Stecker für Bedienfeld BF3
- Steckverbindung 4 → 25-poliger Stecker für Klammerfuß-Magnet (dünne Anschlussleitung)
- Steckverbindung 5 → 25-poliger Stecker für I/O 21 – 28 (dicke Anschlussleitung)
- Steckverbindung 6 → 5-poliger Stecker für Nähmotor
- Steckverbindung 7 → 9-poliger Stecker für Nähmotor-Inkrementalgeber
- Steckverbindung 8 → 9-poliger Stecker für Pedal
- Steckverbindung 9 → 9-poliger Stecker für Nähmotor-Referenzschalter
- Steckverbindung 10 → 37-poliger Stecker für I/O 1 – 19

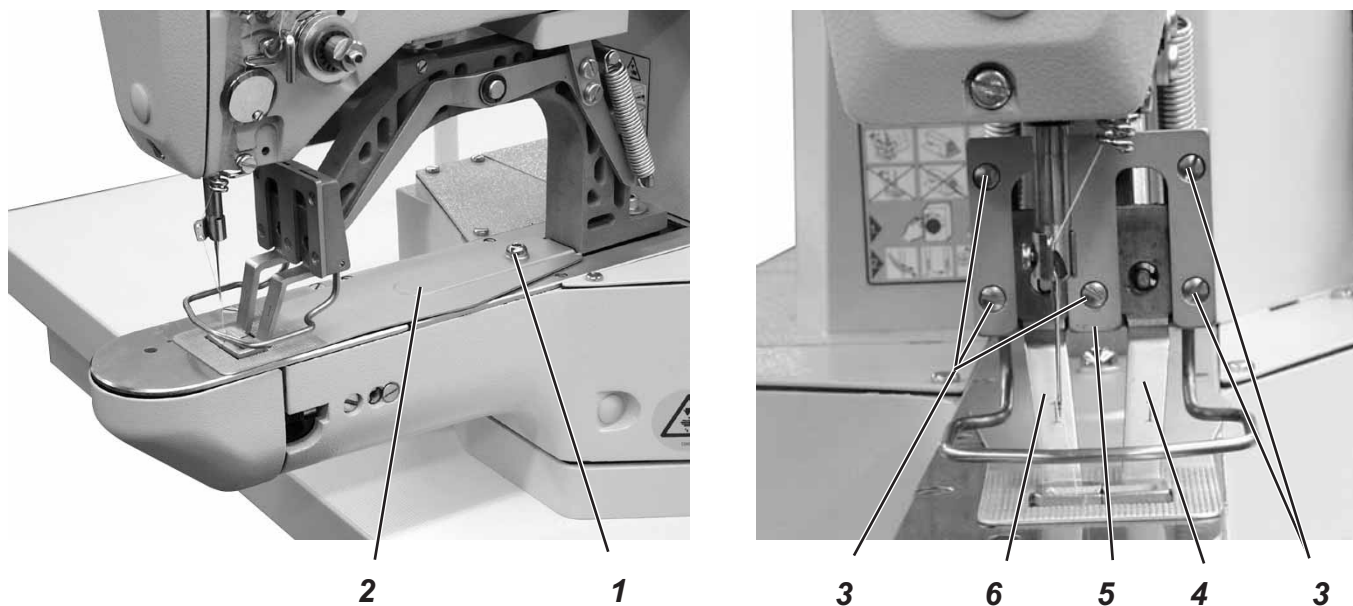
5.2 Leitungsverlegung



Um das Zurückklappen des Maschinenoberteils zu ermöglichen, müssen die Leitungen, welche aus dem Oberteil durch den Durchbruch in der Tischplatte entweder zur 15-fach Steckerleiste am Schaltkasten oder zum Kabelkanal führen, genügend lang sein. Hierzu müssen die Leitungen mit Hilfe der Kabelbinder in einem großen Bogen 1 verlegt werden.

2

6. Nähfüße und Stoffauflageblech wechseln



Der Riegelautomat 511 wird mit einer Standard-Näheinrichtung ausgeliefert.

Haben Sie als Zusatzausstattung eine weitere Näheinrichtung bekommen ist diese wie folgt zu montieren:



Vorsicht Verletzungsgefahr !

Hauptschalter ausschalten.

Näheinrichtung nur bei ausgeschaltetem Hauptschalter wechseln.

Näheinrichtung demontieren

- Schrauben 3 herausdrehen.
- Halterung 5 abziehen.
- Nähfüße 4 und 6 herausnehmen.
- Schraube 1 herausdrehen.
- Auflageblech 2 abnehmen.

Näheinrichtung montieren

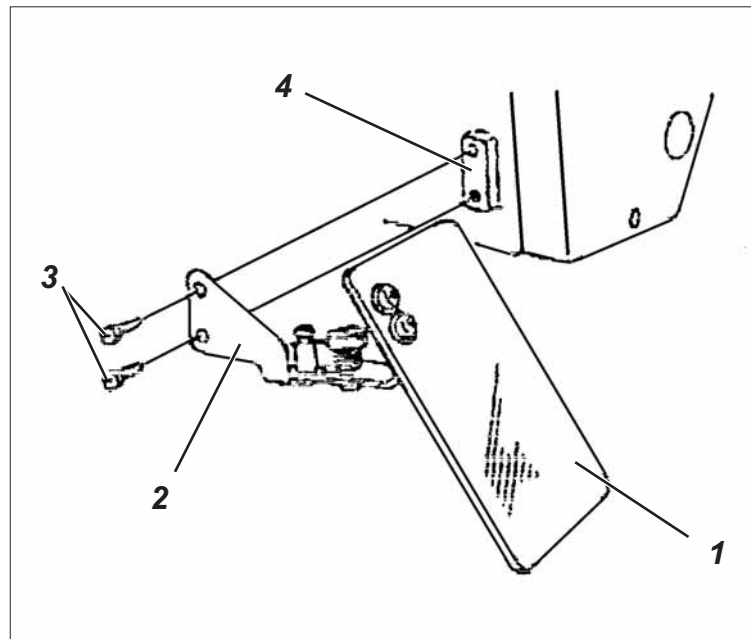
- Nähfüße 4 und 6 einsetzen.
- Halteplatte 5 aufsetzen und mit den Schrauben 3 festschrauben.
- Auflageblech 2 auflegen und mit Schraube 1 festschrauben.



ACHTUNG Bruchgefahr !

Beim Klammerfußwechsel unbedingt im Menü **“Einrichtung”** die neue Klammerfuß-Nummer eingeben.

7. Augenschutz montieren



Vorsicht Verletzungsgefahr !

Der Riegelautomat darf nicht ohne Augenschutz betrieben werden.

2

- Augenschutz 1 mit Befestigungswinkel 2 und den beiden Schrauben 3 am Riegelautomaten 4 festschrauben.

8. Riegelautomat 511-213 auf dickes Nähgut umrüsten

8.1 Allgemeines



Der Riegelautomat 511-213 ist werksmäßig für die Verarbeitung von normalem Nähgut eingerichtet.

Soll mit dem Automaten dickeres Nähgut verarbeitet werden, so sind folgende Änderungen vorzunehmen:

- Die Stopposition des Automaten muss verändert werden.

Werksmäßig erfolgt die Positionierung des Automaten in der Stellung

“Fadenhebel 3 im oberen Totpunkt = Stopposition 0”
(Nadelstange steht etwas tiefer).

Bei der Umstellung auf dickeres Nähgut erfolgt die Positionierung in der Stellung

“Fadenhebel 15° vor oberem Totpunkt = Stopposition -15”
(Nadelstange steht höher).

8.2 Klammerhöhe einstellen



ACHTUNG Bruchgefahr!

Beim Umstellen des Riegelautomaten auf dickeres Nähgut unbedingt die Klammerhöhe einstellen.

- Klammerhöhe einstellen siehe Serviceanleitung Kapitel 6.3.

8.3 Stopposition ändern

Die Stopposition wird im Technikermodus im Menü "Maschinenkonfiguration" über den Menüpunkt " Stopposition" eingestellt (siehe Bedienanleitung Kapitel 8.5.4.1).

9. Ölschmierung



Vorsicht Verletzungsgefahr !

Öl kann Hautausschläge hervorrufen.
Vermeiden Sie längeren Hautkontakt.
Waschen Sie sich nach Kontakt gründlich.



ACHTUNG !

Die Handhabung und Entsorgung von Mineralölen unterliegt gesetzlichen Regelungen.
Liefern Sie Altöl an einer autorisierten Annahmestelle ab.
Schützen Sie Ihre Umwelt.
Achten Sie darauf, kein Öl zu verschütten.

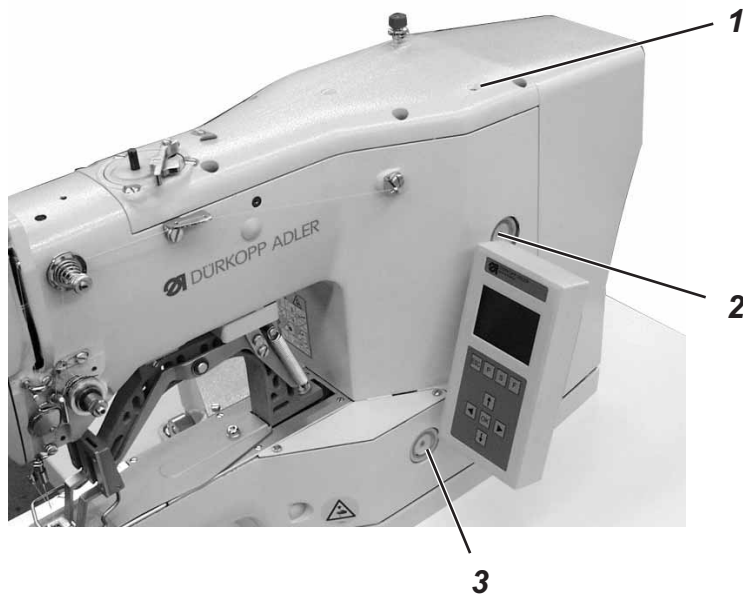
Verwenden Sie zum Auffüllen der Ölvorratsbehälter ausschließlich das Schmieröl **DA-10** oder ein gleichwertiges Öl mit folgender Spezifikation:

- Viskosität bei 40° C: 10 mm²/s
- Flammpunkt: 150° C

DA-10 kann an den Verkaufsstellen der **DÜRKOPP ADLER AG** unter folgender Teilenummer bezogen werden:

250-ml Behälter:	9047 000011
1-Liter Behälter:	9047 000012
2-Liter Behälter:	9047 000013
5-Liter Behälter:	9047 000014

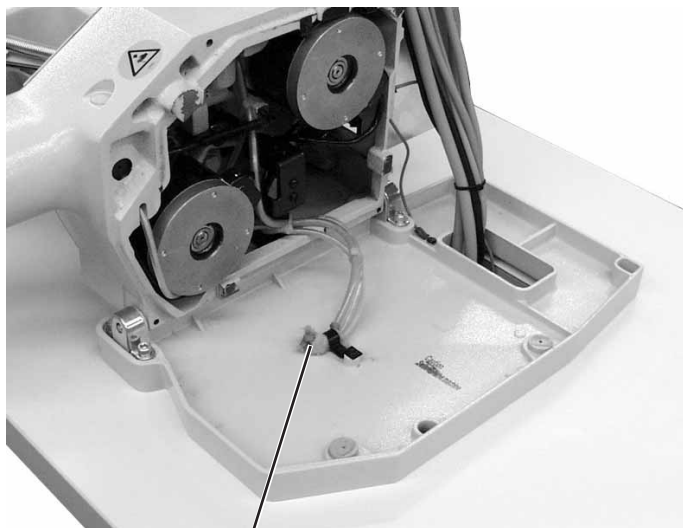
9.1 Öl auffüllen



Ölvorratsbehälter für die Schmierung des Riegelautomaten

- Öl durch die Bohrung 1 auffüllen.
Beide Behälter werden dadurch aufgefüllt.
- Ölstand in den beiden Schaugläsern 2 und 3 kontrollieren.
Der Ölstand muss über der roten Strichmarke bei beiden Schaugläser liegen.

9.2 Dichte und Filzteil (Kurbelstange) ölen



1



2



ACHTUNG !

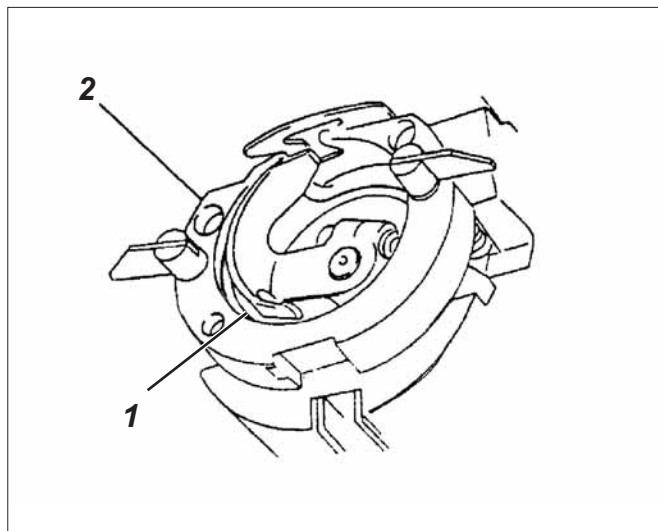
Beim Aufstellen und nach längeren Stillstandzeiten sind die Dichte und die Filzteile 1 und 2 mit etwas Öl zu tränken.

- Riegelautomat zur Seite kippen.
- Filz 1 mit Öl tränken.
- Riegelautomat zurück kippen.

- Spulerdeckel abschrauben.
- Filz 2 mit Öl tränken.
- Spulerdeckel aufsetzen und festschrauben.

2

9.3 Greiferbahn ölen



Greiferbahn ölen

- Greiferdeckel herunterklappen.
- Einen Tropfen Öl zwischen Treiber 2 und Laufbahn 1 geben.
- Greiferdeckel zuklappen.



ACHTUNG !

Beim Aufstellen und nach längeren Stillstandzeiten sind die Greiferbahn und die Kurbelstange zu ölen.



Vorsicht Verletzungsgefahr !

Hauptschalter ausschalten.
Riegelautomaten nur im ausgeschalteten Zustand ölen.

10. Inbetriebnahme

10.1 Serienauslieferung

Die Riegelautomaten werden mit folgenden Klammerfüßen ausgeliefert:

Klasse 510-211	mit Klammerfuß Nr. 1
Klasse 510-212	mit Klammerfuß Nr. 8
Klasse 510-213	mit Klammerfuß Nr. 2



ACHTUNG Bruchgefahr !

Wird der serienmäßige Klammerfuß gewechselt, so muss die entsprechende Klammerfußnummer eingegeben werden.

10.2 Installation der Maschinensoftware

10.2.1 Allgemeines

Mit Hilfe des "Dongles mit Programm" kann eine spezifische Nähsoftware auf eine DACIV-Steuerung geladen werden. Der "Dongle mit Programm" ist dadurch gekennzeichnet, dass auf dem Etikett die Maschinenklasse und die Softwareversion abgebildet ist.

Solch ein Ladevorgang (Booten) kann z.B. genutzt werden, um eine einzelne DACIV-Steuerung mit einer Nähsoftware zu versehen (Erstinstallation) oder um eine neuere Nähsoftware aufzuspielen (Update).

Bei der Auslieferung einer einzelnen Steuerung befindet sich auf dieser nur eine Prüfsoftware, die erst das Laden von Nähsoftware ermöglicht. Weitere Funktionen sind mit der Prüfsoftware nicht möglich. Wenn diese Prüfsoftware durch einen fehlerhaften Ladevorgang zerstört wird, ist ein Laden von Software mit einem Dongle nicht mehr möglich. In diesem Falle muss ein PC mit einem Loaderkabel verwendet werden.



ACHTUNG !

Vor dem Anschließen des Dongles den Hauptschalter ausschalten!

10.2.2 Laden des Programms

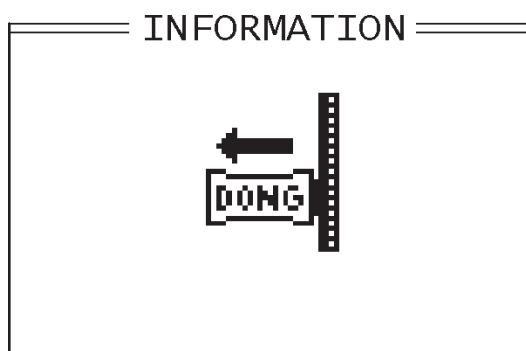
- Hauptschalter ausschalten.
- Den Dongle in die Buchse X111 der Steuerung stecken (siehe Abbildung)
- Hauptschalter einschalten. Die Software wird geladen. Der Ladevorgang dauert weniger als 60 Sekunden.



ACHTUNG !

Während des Ladevorgangs den Dongle nicht abziehen und die Maschine nicht ausschalten (ansonsten Zerstörung der Software)!

- Nachdem die Software geladen ist, führt die Maschine einen Warmstart durch.
- Es erscheint der folgende Bildschirm:



- Jetzt den Dongle abziehen.
- Ggf. Softwareversion mit Taste "OK" bestätigen.



ACHTUNG !

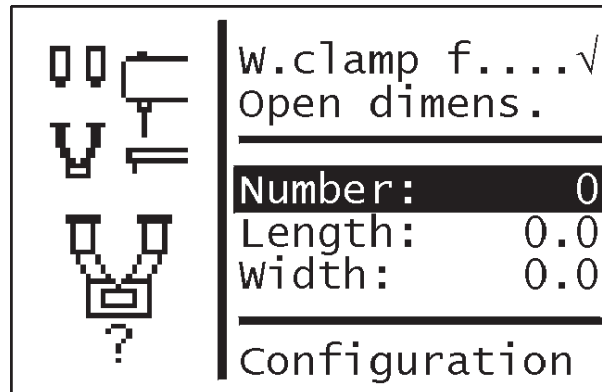
Die Software muss zur Maschinenklasse passen.
Falls die Softwareversion nicht mit der Maschinenklasse übereinstimmt, nicht bestätigen.

Maschine ausschalten und den Ladevorgang mit korrekter Softwareversion wiederholen.

Das Einstellen der Steuerung ist in der Bedienanleitung Kapitel 8 "Bedienen der Steuerung 511" beschrieben.

Beim erstmaligen Einschalten des Riegelautomaten muss als erstes die Nummer des eingebauten Klammerfußes eingegeben werden.

- Netzstecker einstecken.
- Hauptschalter einschalten.
Die Steuerung wird initialisiert.
Es erscheint folgendes Menü:



- Taste "OK"-Taste drücken.
- Mit den Tasten "↑" oder "↓" die entsprechende Nummer des Klammerfußes eingeben.
- Taste "OK"-Taste drücken.
- Taste "ESC" drücken
Der Bildschirm wechselt zum Hauptmenü.

Hinweis

Das Menü kann erst verlassen werden, wenn die Nummer für den Klammerfuß eingegeben worden ist.

Das Menü Configuration kann erst aufgerufen werden, wenn die Klammernummer eingegeben wurde.

Die Zusatzausstattungen entnehmen sie bitte der Betriebsanleitung (Kapitel Zusatzausstattungen).

- Die Maschine ist betriebsbereit

10.2.3 Dongle-Update per Internet

Der Dongle kann mit Hilfe des Internets upgedated werden. Dazu muss die Homepage von Dürkopp Adler AG "www.duerkopp-adler.com" aufgerufen werden. Unter der Rubrik "*Download Area*" und "*Software*" befinden sich die Hilfsprogramme zum Downloaden und die entsprechende Maschinensoftware. Die ebenfalls auf der Seite vorhandene Anleitung beschreibt die genaue Vorgehensweise zum Updaten des Dongles.

10.3 Nähtest

Nach Beendigung der Aufstellarbeiten sollte ein Nähtest durchgeführt werden.

- Netzstecker einstecken.
- Greiferfaden aufspulen (siehe Bedienanleitung Kapitel 7.5)



Vorsicht Verletzungsgefahr!

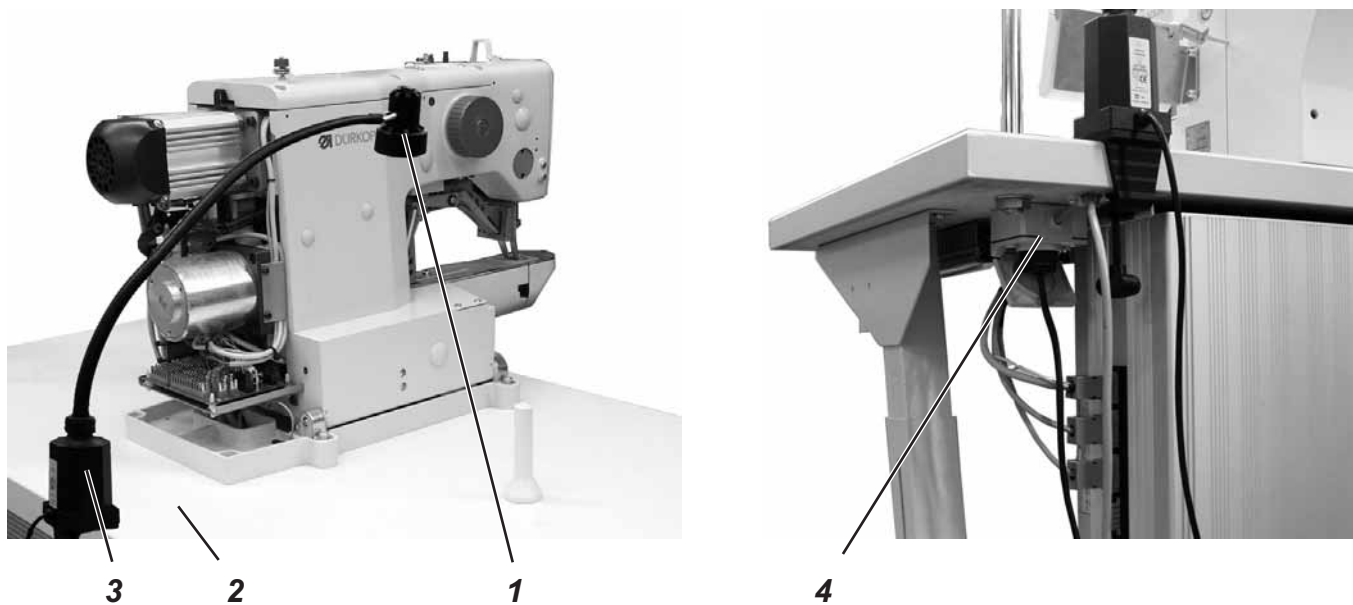
Hauptschalter ausschalten.

Nadel- und Greiferfaden nur bei ausgeschaltetem Riegelautomaten einfädeln.

- Nadelfaden einfädeln (siehe Bedienanleitung Kapitel 7.1).
- Greiferfadenspule einlegen (siehe Bedienanleitung 7.6).
- Hauptschalter einschalten.
Die Steuerung wird initialisiert.
- Zu verarbeitendes Nähgut auswählen.
- Nähtest erst mit niedriger und anschließend mit kontinuierlich steigender Geschwindigkeit durchführen.
- Prüfen, ob das Riegelbild den gewünschten Anforderungen entspricht.
Wenn die Anforderungen nicht erreicht werden, Fadenspannungen ändern (siehe Bedienanleitung Kapitel 7.2 und 7.7).
Bei Bedarf sind auch die in der Serviceanleitung angegebenen Einstellungen zu prüfen und, falls erforderlich, zu korrigieren.
- Während des Betriebes des Riegelautomaten den Ölstand an den beiden Sichtfenstern kontrollieren.

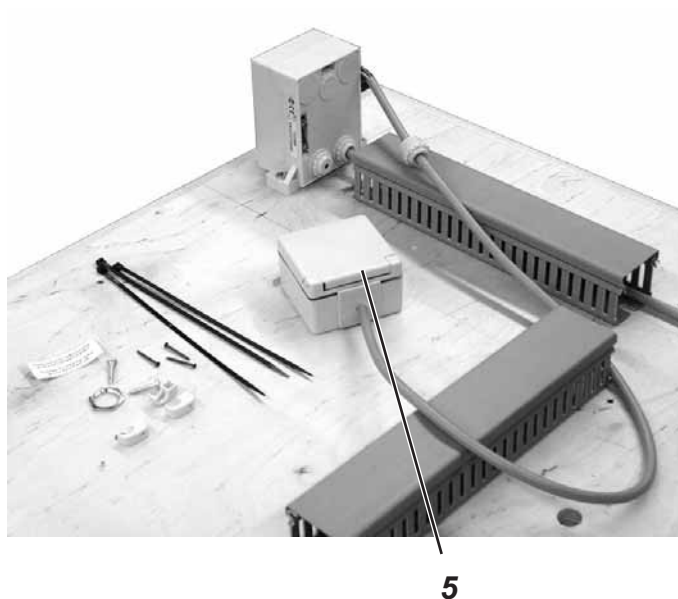
11. Zusatzausstattungen

11.1 Nähleuchte



Für den Riegelautomaten 511 ist die Nähleuchte 1 (Bestell-Nr. 9822 510026) und die Tischklemme 3 (Bestell-Nr. 9822 510027) erhältlich.

- Nähleuchte an der Tischplatte 2 festklemmen.



- Steckdosenanbausatz 5 (Bestell-Nr. 9870 001021) montieren.
- Leitungsadern im Netzschalter an den Klemmen L1 und L2 anschließen (Siehe auch Kapitel 3.4).
- Schutzleiter im Netzschalter anschließen.
- Stecker in die Steckdose 4 unter der Tischplatte einstecken.