

Premessa ed indicazioni generali di sicurezza**Parte 1: Istruzioni per l'uso. Classe 467**

1.	Descrizione del prodotto	5
2.	Descrizione dell'uso e dell'applicazione appropriata	5
3.	Sottoclassi	6
3.1	Dotazioni supplementari	6
4.	Dati tecnici	6
5.	Uso della macchina	9
5.1	Infilatura del filo superiore	9
5.2	Regolazione della tensione per il filo superiore	9
5.3	Apertura della tensione per il filo superiore	9
5.4	Avvolgimento del filo inferiore sulla spolina	11
5.5	Sostituzione della spolina per il filo inferiore	11
5.6	Regolazione della tensione per il filo inferiore	13
5.7	Sostituzione dell'ago	13
5.8	Sollevamento dei piedini di cucitura	15
5.9	Bloccaggio dei piedini di cucitura in posizione sollevata	15
5.10	Regolazione della corsa di sollevamento dei piedini di cucitura	15
5.11	Regolazione della pressione dei piedini di cucitura	16
5.12	Regolazione della lunghezza del punto	16
6.	Pannello di comando del motore e pannello di comando per l'operatore	17
6.1	Informazioni generali	17
6.2	Tasti sul pannello di comando per l'operatore	18
6.3	Variazione dei valori dei parametri	19
7.	Cucire	21
8.	Manutenzione	23
8.1	Pulizia e controlli	23
8.2	Lubrificazione	27

9.	Dotazioni supplementari	28
9.1	Fermatura elettropneumatica della cucitura e sollevamento dei piedini di cucitura (RAP 13-4)	28
9.1.1	Funzionamento	28
9.1.2	Tasti montati sul braccio della macchina	29
9.1.3	Cucire	30



1. Descrizione del prodotto

La macchina per cucire speciale **DÜRKOPP ADLER 467** è una macchina che può essere utilizzata in maniera universale.

- Macchina per cucire piana, a doppio punto annodato, dotata di trasporto inferiore a griffa, trasporto a punta d'ago e trasporto superiore a piedini alternati.
- A seconda della sottoclasse essa è fornibile come macchina ad un ago con oppure senza dispositivo rasafilo sotto la placca ago.
- Regolazione della tensione del filo tramite una tensione principale.
- Passaggio massimo sotto i piedini di cucitura sollevati pari a 16 mm.
- Quando la macchina per cucire è ferma, la corsa di sollevamento dei piedini di cucitura a movimento alternato è variabile da 1,5 fino a 6 mm azionando semplicemente un bottone pressatore che lavora su un eccentrico di regolazione e girando il volantino della macchina.
- Lubrificazione manuale della testa della macchina per cucire e del supporto del crochet tramite tre punti di rifornimento centrali.
- Crochet grande ad asse verticale, a due componenti, montato a destra dell'ago e dotato di scartacestello.
- Una frizione slittante di sicurezza impedisce un'alterazione della regolazione oppure un danneggiamento del crochet se il filo penetra nella pista del crochet e lo blocca.

2. Descrizione dell'uso e dell'applicazione appropriata

La classe 467 è una macchina per cucire speciale che, conformemente alla sua destinazione, può essere utilizzata per cucire materiale da leggero a medio-pesante. Tale materiale consiste normalmente in fibre tessili oppure pelle. Codesti materiali vengono impiegati nell'industria della confezione e della tappezzeria per mobili ed auto.

Inoltre con codesta macchina per cucire speciale possono essere realizzate delle cosiddette cuciture tecniche. In codesto caso l'utilizzatore (se desiderato in collaborazione con la DÜRKOPP ADLER AG) deve valutare preventivamente i possibili rischi ivi connessi ed a seconda dei casi di lavorazione e della preventiva valutazione effettuata, deve adottare le appropriate misure di sicurezza.

Generalmente con codesta macchina per cucire speciale si può lavorare solo materiale asciutto. Il materiale non deve superare 10 mm di spessore quando esso viene premuto dai piedini di trasporto abbassati. Il materiale non deve contenere oggetti duri, in caso contrario la macchina per cucire speciale dev'essere utilizzata solo utilizzando un dispositivo di sicurezza per gli occhi. Al momento un dispositivo di sicurezza per gli occhi adatto allo scopo non è fornibile.

La cucitura viene generalmente realizzata utilizzando filati in fibra tessile delle seguenti dimensioni: fino a 11 / 3 NeB (filati in cotone), 11 / 3 Nm (filati sintetici) oppure 11 / 4 Nm (filati ritorti e ricoperti). Chi volesse impiegare altri fili, deve anche in questo caso valutare preventivamente i rischi ivi connessi ed a seconda dei casi adottare le appropriate misure di sicurezza.

Questa macchina per cucire speciale può essere collocata ed utilizzata solo in locali asciutti e ben tenuti; in caso essa venisse impiegata in locali che non siano asciutti e ben tenuti, potrebbero rendersi necessarie altre precauzioni, che devono essere concordate (vedi EN 60204-3-1:1990).

Come produttori di macchine per cucire industriali diamo per scontato che sui nostri prodotti lavori personale quantomeno addestrato e che quindi tutte le operazioni inerenti all'uso e gli eventuali rischi ad esse connesse siano da considerare come conosciuti.



3. Sottoclassi

- KI. 467-183080:** Macchina per cucire piana, ad un ago, a doppio punto annodato dotata di trasporto inferiore a griffa, trasporto a punta d'ago e trasporto superiore a piedini alternati
- KI. 467-183081:** come la classe 467-183080, però dotata di un dispositivo rasafilo elettromagnetico montato sotto la placca ago

3.1 Dotazioni supplementari

Numero d'ordine	Dotazione supplementare
RAP 13-4	Fermatura elettropneumatica della cucitura e sollevamento dei piedini di cucitura Per macchine per cucire dotate di dispositivo rasafilo (sottoclasse 467-183081). Fermatura finale della cucitura comandata a pedale, fermatura intermedia della cucitura ad azionamento manuale, eliminazione temporanea della fermatura automatica della cucitura, cucitura punto a punto, sollevamento dei piedini di cucitura comandato a pedale.
WE-6	Gruppo riduttore per l'aria compressa Per la dotazione supplementare elettropneumatica RAP 13-4.
0797 003031	Pacchetto di collegamento pneumatico Per il sostegno con gruppo riduttore per l'aria compressa, sotto il numero di particolare 0797 003031 può essere ordinato un pacchetto di collegamento pneumatico. Codesto pacchetto di collegamento pneumatico è composto dai seguenti particolari: Tubo di collegamento, lunghezza 5m, diametro 9 mm, fascette e boccole per il tubo, spina e presa d'accoppiamento pneumatico.

4. Dati tecnici

Rumorosità: Valore d'emissione riferito al posto di lavoro seconda la norma DIN 45635-48-A-1-KL2

467-183080: **Lc = 84 dB (A)**
Lunghezza del punto: 7,2 mm
Corsa di sollevamento dei piedini: 1,5 mm
Velocità: 2800 [n/min]
Materiale da cucire: G1 DIN 23328 4 strati

Lc = 85 dB (A)
Lunghezza del punto: 7,2 mm
Corsa di sollevamento dei piedini: 5,0 mm
Velocità: 2000 [n/min]
Materiale da cucire: 2 strati "Skai" 1,6 mm 900 g/m² DIN 53352

467-183081: **Lc = 84 dB (A)**
Lunghezza del punto: 7,2 mm
Corsa di sollevamento dei piedini: 1,5 mm
Velocità: 2800 [n/min]
Materiale da cucire: G1 DIN 23328 4 strati

Lc = 85 dB (A)
Lunghezza del punto: 7,2 mm
Corsa di sollevamento dei piedini: 5,0 mm
Velocità: 2000 [n/min]
Materiale da cucire: 2 strati "Skai" 1,6 mm 900 g/m² DIN 53352



Sistema ago:		134-35
Finezza dell'ago (a seconda del nr. "E"): [Nm]		90 - 160
Titolo massimo del filato: - Cotone [NeB] - Filato sintetico [Nm] - Filato ritorto e ricoperto [Nm]		11/3 11/3 11/4
Capacità max. della spolina in caso di filato sintetico Nm 30/3: ca. [m]		35
Velocità max.: [n/min]		2800
Lunghezza del punto max. : - in marcia avanti: [mm] - in marcia indietro: [mm]		9 9
Corsa di sollevamento dei piedini max.: [mm]		6
Corsa di sollevamento della griffa di trasporto: (sopra la superficie della placca ago) [mm]		0,5
Passaggio max. sotto i piedini di cucitura: - Durante la cucitura [mm] - A piedini sollevati [mm]		10 16
Pressione d'esercizio: (in caso di dotazione con RAP 13-4) [bar]		6
Tensione nominale d'alimentazione:		3 x 400 V, 50 Hz 3 x 230 V, 50 / 60 Hz 1 x 230 V, 50 / 60 Hz
Dimensioni (A x L x P): [mm]		1570 x 500 x 1050
Altezza del piano di lavoro (di fabbrica): [mm]		790
Peso (solo testa della macchina per cucire): ca.[kg]		56

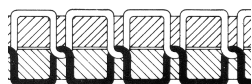
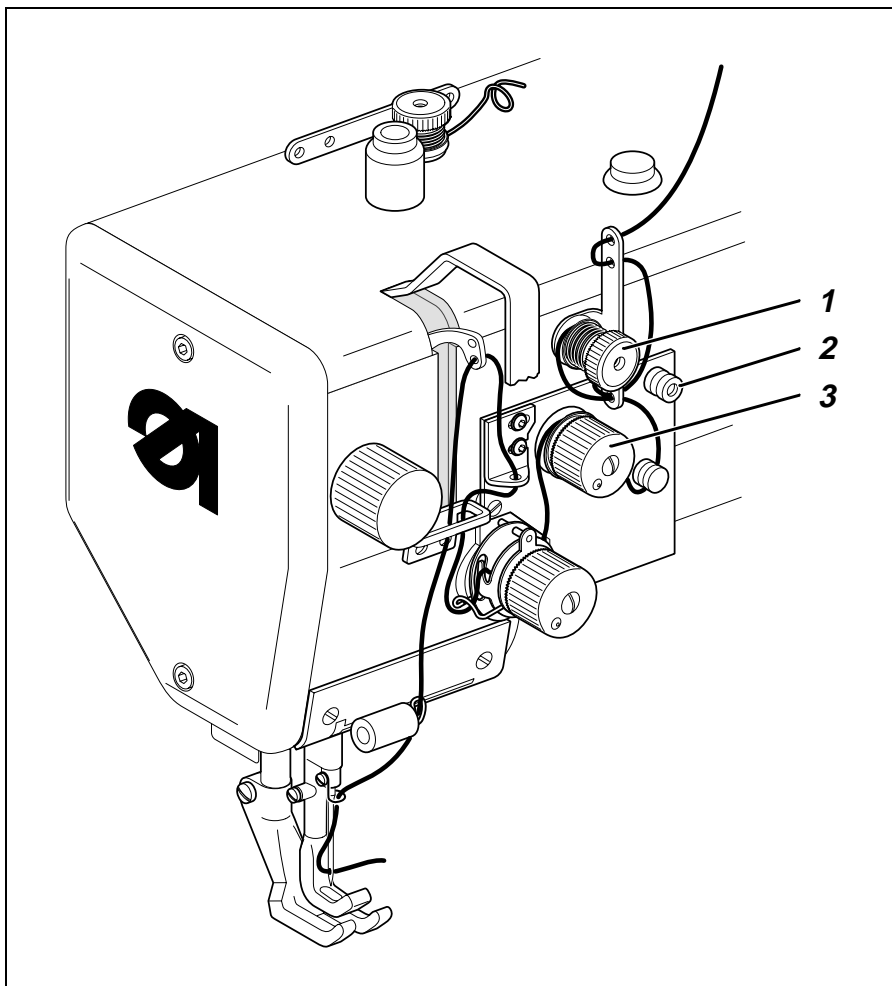


Fig. a: Annodamento corretto dei fili nel mezzo del materiale da cucire

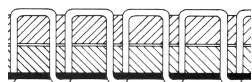


Fig. b: Tensione per il filo superiore regolata troppo forte oppure troppo debole



Fig. c: Tensione per il filo superiore regolata troppo forte oppure tensione per il filo inferiore regolata troppo debole



5. Uso della macchina

5.1 Infilatura del filo superiore



Attenzione pericolo di ferimento !

Disinserire l'interruttore principale !
Il filo superiore dev'essere infilato solo quando l'interruttore principale della macchina per cucire è disinserito.

- Eseguire l'infilatura del filo superiore come visibile nella figura.

5.2 Regolazione della tensione per il filo superiore

Pretensione 1

Nella sottoclasse **467-183081**, quando durante il ciclo di taglio la tensione principale 3 è aperta, per assicurare un sicuro funzionamento del dispositivo rasafilo è assolutamente necessario che il filo superiore sia sempre leggermente mantenuto in tensione.

Codesta tensione secondaria del filo superiore viene realizzata tramite la pretensione 1.

La tensione della pretensione 1 deve sempre avere un valore minore di quello realizzato tramite la tensione principale 3.

- Regolare la pretensione 1 girando il bottone zigrinato.
- In caso di un cambiamento notevole del valore di regolazione della pretensione 1, regolare di conseguenza la tensione principale 3 in modo da ottenere nuovamente durante la cucitura un annodamento regolare del punto.

Tensione principale 3

La tensione del filo realizzata tramite la tensione principale 3 dev'essere regolata sul valore minore possibile. L'annodamento dei fili dev'essere regolare e sempre nel mezzo del materiale da cucire (consultare la fig. a).

Nel caso di materiale da cucire fino, un tensionamento troppo forte del filo potrebbe causare un'arricciatura indesiderata del capo cucito ed eventualmente delle rotture del filo.

- Regolare la tensione principale 3 in maniera da ottenere un annodamento regolare del punto.

5.3 Apertura della tensione per il filo superiore

Apertura automatica

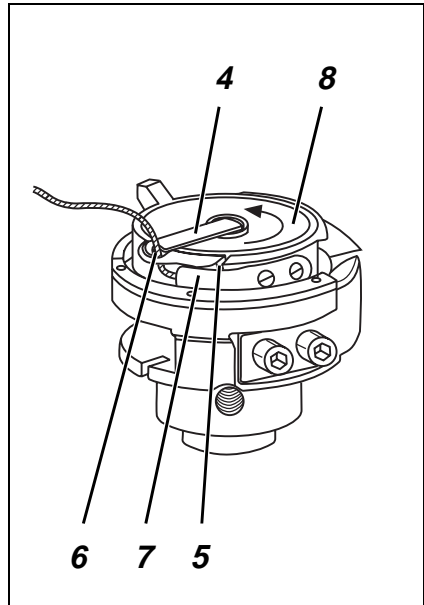
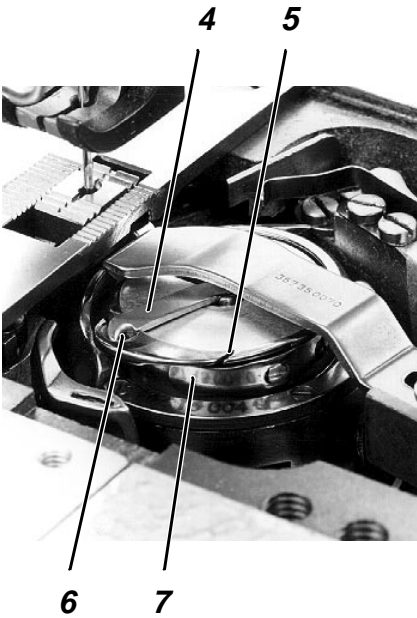
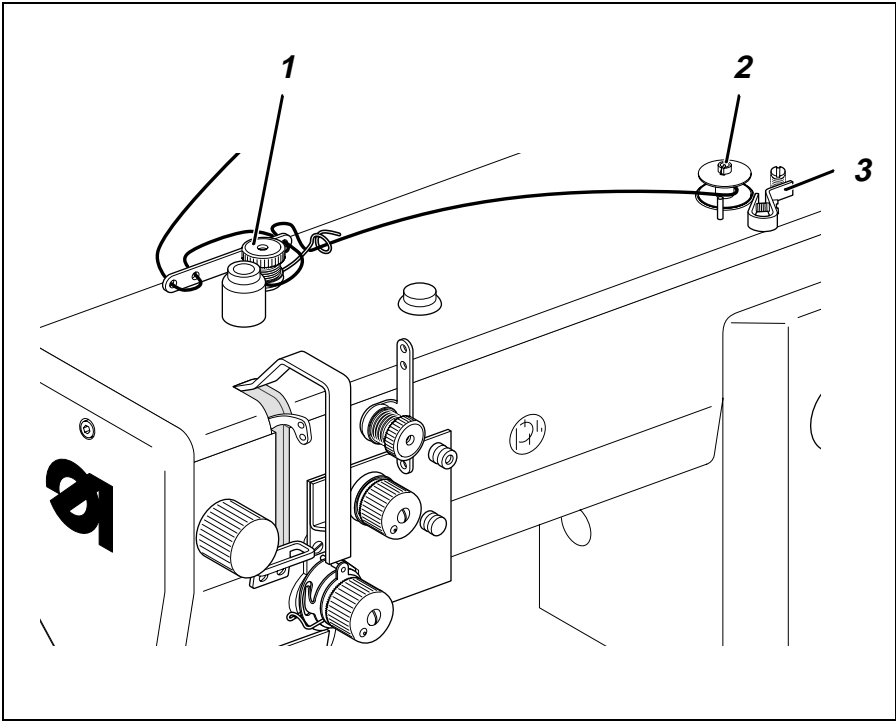
La tensione principale 3 viene aperta automaticamente:

- Durante il ciclo di funzionamento del dispositivo rasafilo (sottoclasse **467-183081**).

Apertura manuale

La tensione principale 3 viene aperta manualmente:

- Premendo il bottone 2. La tensione principale 3 rimane aperta per tutto il tempo d'azionamento del bottone 2.
- Quando i piedini di cucitura vengono sollevati tramite l'azionamento della leva a ginocchiera (consultare il capitolo 5.8).
- Quando i piedini di cucitura vengono bloccati nella loro posizione alta (consultare il capitolo 5.9).





5.4 Avvolgimento del filo inferiore sulla spolina



Attenzione pericolo di ferimento !

Disinserire l'interruttore principale!
Il filo inferiore per eseguire l'avvolgimento della spolina dev'essere infilato solo quando l'interruttore principale della macchina per cucire è disinserito.

- Se l'avvolgimento della spolina non deve avvenire durante la cucitura ma bensì senza materiale sotto i piedini di cucitura, procedere nella seguente maniera: Bloccare i piedini di cucitura nella loro posizione alta (consultare il capitolo 5.9).
- Effettuare l'infilatura del filo inferiore come visibile nella figura superiore.
- Inserire la spolina sull'asse del filarello 2.
- Avvolgere il filo inferiore in senso antiorario circa per cinque giri intorno all'asse della spolina, inserirlo nella molla di pinzaggio e tagliarlo tramite il coltellino.
- Premere la leva 3 del filarello contro l'asse della spolina.
- Regolare la tensione 1.
Il filo inferiore dev'essere avvolto utilizzando la tensione minore possibile.
- Porre in marcia la macchina.
Quando la spolina è piena, il processo d'avvolgimento viene terminato automaticamente tramite il disinnesto della leva 3 del filarello.

5.5 Sostituzione della spolina per il filo inferiore



Attenzione pericolo di ferimento !

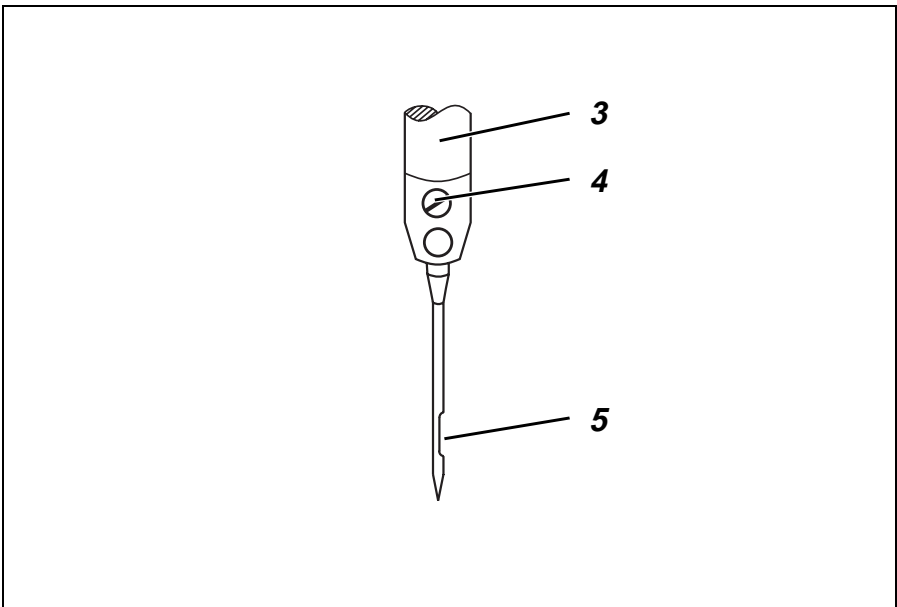
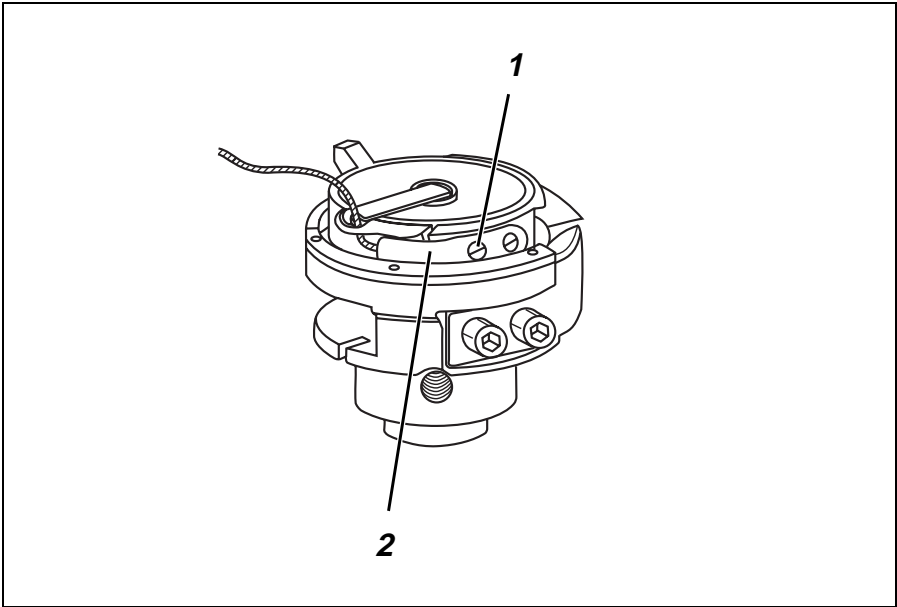
Disinserire l'interruttore principale. La spolina per il filo inferiore dev'essere sostituita solo quando l'interruttore principale della macchina per cucire è disinserito.

Estrazione della spolina vuota dal crochet

- Premere verso il basso la molla di ritenuta dello scorrevole destro di copertura e spostare quest'ultimo lateralmente.
- Sollevare il catenacciolo 4.
- Estrarre dal crochet la spolina vuota.

Infilatura del filo inferiore

- Inserire la spolina piena 8 nel cestello.
Attenzione importante: La spolina dev'essere inserita in modo tale che tirando lo spezzone finale del filo essa giri in direzione della freccia.
- Far passare il filo inferiore attraverso la fessura 5 fino sotto alla molla di tensionamento del filo 7.
- Tirare il filo inferiore ed inserirlo nella fessura 6.
- Tagliare lo spezzone finale del filo inferiore curando che spunti ancora in fuori per ca. 3 cm.
- Chiudere il catenacciolo 4.
- Far passare il filo inferiore attraverso la scanalatura guidafile del catenacciolo 4.
- Spostandolo nuovamente indietro chiudere lo scorrevole destro di copertura.





5.6 Regolazione della tensione per il filo inferiore



Attenzione pericolo di ferimento !

Disinserire l'interruttore principale.
Regolare la tensione per il filo inferiore solo quando l'interruttore principale della macchina per cucire è disinserito.

Regolazione della molla 2 per la tensione per il filo inferiore

- Premere verso il basso la molla di ritenuta dello scorrevole destro di copertura e spostare quest'ultimo lateralmente.
- Girando la vite di regolazione 1 regolare la molla 2 per la tensione del filo inferiore.
Per aumentare la tensione per il filo inferiore = Girare la vite di regolazione 1 in senso orario
Per diminuire la tensione per il filo inferiore = Girare la vite di regolazione 1 in senso antiorario
- A regolazione terminata chiudere nuovamente lo scorrevole destro di copertura.

Nota bene:

La molla a tronco di cono che è montata nel cestello ha i seguenti compiti:

- Quando il catenacciolo del cestello è aperto essa solleva leggermente la spolina per facilitarne l'estrazione.
- Essa ha il compito di frenare la spolina al momento dell'arresto della macchina oppure nel momento di un tiraggio brusco del filo inferiore (come per esempio durante il ciclo del rasafilo) impedendo così uno srotolamento del filo avvolto sulla spolina.

5.7 Sostituzione dell'ago

Attenzione pericolo di ferimento !



Disinserire l'interruttore principale.
Sostituire l'ago solo quando l'interruttore principale della macchina per cucire è disinserito.

- Girare manualmente il volantino fino a quando la barra ago 3 ha raggiunto il suo punto morto superiore.
- Allentare la vite 4.
- Estrarre l'ago verso il basso dalla barra ago 3.
- Inserire il nuovo ago nel foro della barra ago 3 spingendolo verso l'alto fino in battuta. Attenzione importante! Curare che l'incavo 5 dell'ago, visto dalla parte dell'operatore, guardi verso destra (verso la punta del crochet) (consultare lo schizzo).
- Bloccare l'ago tramite la vite 4.



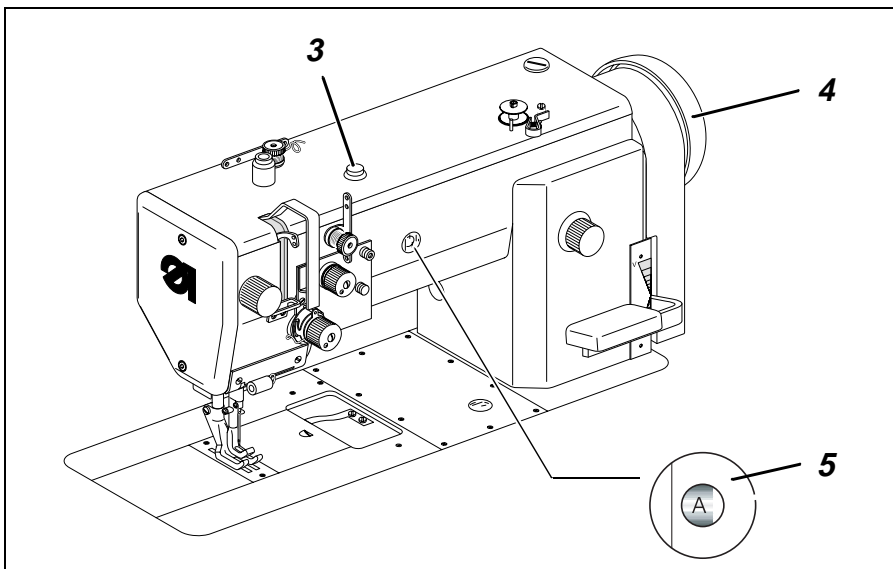
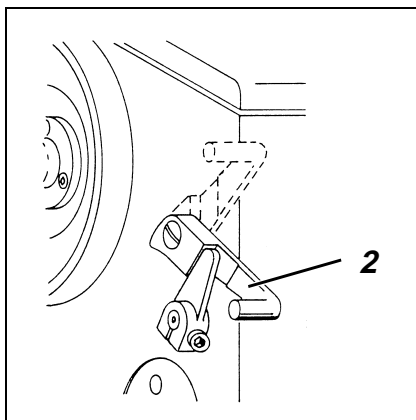
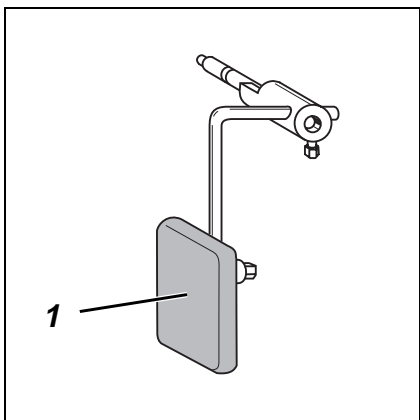
ATTENZIONE IMPORTANTE !

Se viene inserito un ago di un'altra finezza dev'essere controllata ed eventualmente corretta la distanza tra la punta del crochet e l'ago (consultare il libretto d'istruzione per il servizio).

Non effettuando le necessarie correzioni potrebbero avvenire i seguenti inconvenienti:

Utilizzando un ago di una finezza più fine potrebbero avvenire dei salti del punto oppure dei danneggiamenti del filo.

Utilizzando un ago di un diametro maggiore potrebbero avvenire dei danneggiamenti della punta del crochet oppure dell'ago.



Campo di regolazione della lunghezza del punto [mm]	Eccentrico di regolazione [Posizione]	Corsa di sollevamento dei piedini [mm]	Velocità max. [N/min]
0 - 6	A	1,5	2800
	B	↓	2600
	C		2450
	D		2300
	E		2150
	F	6,0	2000
6 - 9	A - F	1,5 - 6,0	2000



5.8 Sollevamento dei piedini di cucitura

A macchina ferma i piedini di cucitura vengono sollevati meccanicamente tramite la leva a ginocchiera 1:

- Azionare la leva a ginocchiera 1.
- I piedini di cucitura rimangono sollevati per tutto il tempo d'azionamento della leva a ginocchiera 1.

5.9 Bloccaggio dei piedini di cucitura in posizione sollevata

I piedini di cucitura sollevati meccanicamente vengono bloccati nella loro posizione sollevata tramite la leva di sollevamento 2 (per esempio per effettuare l'avvolgimento del filo inferiore sulla spolina oppure per sostituire i piedini di cucitura).

La leva di sollevamento 2 è montata sulla parete posteriore del braccio della macchina.



Attenzione pericolo di ferimento !

Disinserire l'interruttore principale. Bloccare nella loro posizione sollevata i piedini di cucitura solo quando l'interruttore principale della macchina per cucire è disinserito.

- Spostare la leva di sollevamento 2 verso il basso. I piedini di cucitura vengono bloccati nella loro posizione alta.
- Spostare la leva di sollevamento 2 verso l'alto. Il bloccaggio nella posizione alta dei piedini viene eliminato.

5.10 Regolazione della corsa di sollevamento dei piedini

La quantità della corsa di sollevamento dei piedini viene regolata tramite il bottone 3 ed il volantino 4.



Attenzione pericolo di ferimento !

Disinserire l'interruttore principale. Regolare la corsa di sollevamento dei piedini solo quando l'interruttore principale della macchina per cucire è disinserito.

Regolare la corsa di sollevamento dei piedini

- Premere e mantenere premuto il bottone 3.
- Girare manualmente il volantino 4 fino a percepire l'inserimento del bottone nell'eccentrico di regolazione.
- Continuare a girare manualmente il volantino fino a quando nella spia 5 appare la lettera corrispondente alla regolazione desiderata (Posizione da **A** fino a **F**).
Posizione **A**: Corsa minima di sollevamento dei piedini (1,5 mm)
Posizione **F**: Corsa massima di sollevamento dei piedini (6 mm)

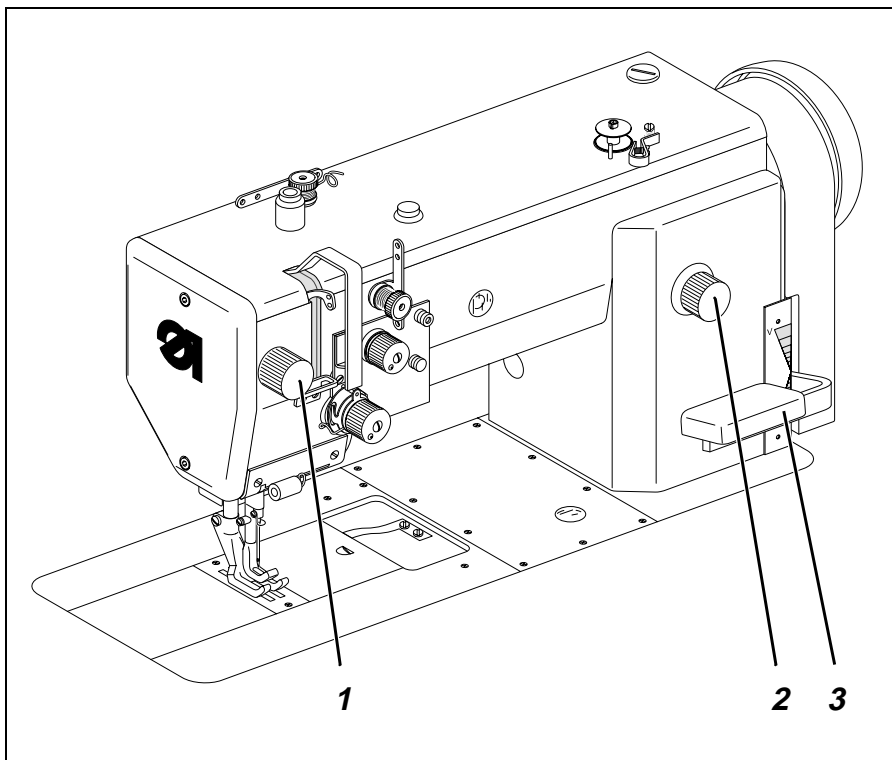


ATTENZIONE IMPORTANTE !

La corsa di sollevamento dei piedini, la lunghezza del punto e la velocità sono parametri di regolazione interdipendenti tra di loro. Per assicurare una sicura lavorazione e contemporaneamente una minima usura, la velocità massima indicata in tabella non dev'essere superata.



5.11 Regolazione della pressione dei piedini di cucitura



La pressione desiderata dei piedini di cucitura viene regolata tramite il bottone girevole 1.

- Per aumentare la pressione dei piedini = Girare il bottone girevole 1 in senso orario
Per diminuire la pressione dei piedini = Girare il bottone girevole 1 in senso antiorario

5.12 Regolazione della lunghezza del punto

- Regolare la lunghezza del punto desiderata tramite il bottone girevole 2.
Per aumentare la lunghezza del punto = Girare il bottone girevole 2 in senso orario
Per diminuire la lunghezza del punto = Girare il bottone girevole 2 in senso antiorario
- Per effettuare delle fermature manuali della cucitura, premere la leva 3 del regolapunto verso il basso.
La macchina cuce in marcia indietro per tutto il tempo durante il quale la leva viene azionata verso il basso.
La lunghezza del punto corrisponde alla lunghezza del punto che è stata regolata per la marcia in avanti.
Consultare anche il capitolo 7.



6. Pannello di comando del motore e pannello di comando per l'operatore



ATTENZIONE IMPORTANTE !

In codeste istruzioni per l'uso vengono **solo** descritte le funzioni degli interruttori e dei pulsanti.

Per la descrizione particolareggiata del pannello di comando consultare l'attuale libretto d'istruzione per l'uso della ditta produttrice del motore che è allegato al motore stesso.

6.1 Informazioni generali

Il pannello di comando del motore viene programmato tramite il pannello di comando per l'operatore e nel contempo possono essere programmate le funzioni per ogni rispettiva cucitura.

A seconda dei lavori di cucitura che devono essere eseguiti, la cucitura può essere eseguita manualmente oppure tramite il modo di programmazione della cucitura.

A seconda dei lavori di cucitura che devono essere eseguiti possono essere programmate sequenze di cucitura, nelle quali le funzioni (fermata iniziale della cucitura, fermata finale della cucitura, conteggio dei punti, taglio dei fili ecc.) ed i valori di parametro (quantità dei punti, lunghezza della cucitura, velocità ecc.) possono essere abbinati individualmente a ciascun tratto di cucitura.

L'impostazione dei rispettivi dati avviene nel "Modo di programmazione", i parametri ed i loro rispettivi valori vengono indicati sul "Display". Le cuciture programmate rimangono memorizzate anche dopo il disinserimento della macchina per cucire (batterie tampone).

Per evitare un'involontaria variazione di funzioni già preimpostate, il pannello di comando per l'operatore è suddiviso in differenti soglie d'accesso (soglia per l'operatore, soglia per il tecnico, soglia per la fabbrica).

L'utilizzatore finale (operatore) può programmare direttamente e l'accesso alla sua soglia è libero.

L'accesso alle altre soglie viene permesso solo dopo l'impostazione di un codice numerico d'accesso (Efk).

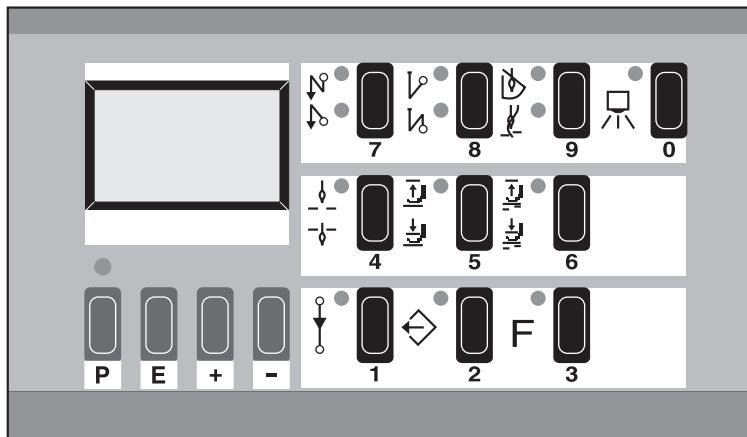
RESET

Nel caso che il pannello di comando per il motore fosse completamente posto fuori dalla normale regolazione ed il suo riassetto si rivelasse problematico, il tecnico ha, tramite la funzione "RESET", la possibilità di ripristinare nel pannello di comando del motore i valori di base originali di fabbrica presenti nel pannello all'atto della fornitura.

L'utilizzazione di codesta funzione è descritta nel libretto d'istruzione per il servizio !



6.2 Tasti sul pannello di comando per l'operatore



Tasto	Funzione	Regolazione
P	Aprire oppure chiudere il "Modo di programmazione"	
E	Per confermare la variazione di un valore di parametro	
+	Per aumentare il valore di parametro indicato	
-	Per diminuire il valore di parametro indicato	
1	Conteggio dei punti	INSERITO / DISINSERITO
2	Programmazione / Esecuzione dei tratti di cucitura	
3	Tasto funzionale (programmabile)	
4	Posizione di base dell'ago	ALTA / BASSA
5	Sollevamento automatico dei piedini all'arresto della macchina durante la cucitura ¹	INSERITO / DISINSERITO
6	Sollevamento automatico dei piedini dopo l'azionamento del rasafilo ¹	INSERITO / DISINSERITO
7	Fermatura iniziale della cucitura ¹	SEMPLICE / DOPPIA / DISINSERITA
8	Fermatura finale della cucitura ¹	SEMPLICE / DOPPIA / DISINSERITA
9	Dispositivo rasafilo	DISPOSITIVO RASAFILO / DISPOSITIVO RASAFILO + RITORNO DEL VOLANTINO/ DISINSERITO
0	Funzionamento della fotocellula ²	INSERITO / DISINSERITO

¹ Solo nel caso di macchine per cucire dotate di dispositivo rasafilo (sottoclasse 467-183 081) e fermatura elettropneumatica della cucitura e sollevamento dei piedini di cucitura (RAP 13-4)!

² In codesta classe di macchina la funzione di questo tasto non è attiva!



6.3 Variazione dei valori di parametro

La variazione dei valori di parametro nella soglia per l'operatore avviene tramite i quattro tasti verdi ("P", "E", "+", "-") sotto il "Display".

Nella lista dei parametri compilata nella susseguente pagina sono elencati tutti i parametri che possono essere variati nella soglia per l'operatore.

1. Aprire il modo di programmazione

- Premere il tasto "P".
Il diodo luminoso sopra il tasto lampeggia.
Esso indica che il pannello di comando per l'operatore è ora commutato nel modo di programmazione.

2. Apparizione del primo parametro della soglia per l'operatore

- Premere il tasto "E".
Sul "Display" appare il primo parametro con il valore di parametro di sua appartenenza.
Esempio: "Arv 250" Arv = Abbreviazione del parametro
 250 = Valore di parametro impostato

3. Variazione del valore di parametro indicato

- Aumentare oppure diminuire il valore di parametro tramite i tasti "+" e "-".
Se il tasto "+" oppure "-" viene mantenuto premuto il valore del parametro continua a mutare fino a quando il tasto viene rilasciato.

4. Memorizzazione del valore di parametro che è stato variato

- Premere il tasto "E".
Il valore di parametro che è stato variato viene memorizzato.
- Sul "Display" appare il prossimo parametro della soglia per l'operatore.
Premendo ripetutamente il tasto "E" vengono richiamati in sequenza tutti i parametri della soglia per l'operatore.

5. Abbandono della soglia di programmazione

- Premere il tasto "P".
Il valore di parametro che è stato variato per ultimo viene memorizzato.
- Il pannello di comando per l'operatore abbandona il modo di programmazione.



Lista dei parametri "Soglia per l'operatore":

Parametro	Funzione	Regolazione		
		max.	min.	Preregolazione
Arv ¹	Fermatura iniziale della cucitura, punti in marcia avanti	254	0	2
Arr ¹	Fermatura iniziale della cucitura, punti in marcia indietro	254	0	4
Err ¹	Fermatura finale della cucitura, punti in marcia indietro	254	0	2
Erv ¹	Fermatura finale della cucitura, punti in marcia avanti	254	0	2
LS ²	Punti di compensazione della fotocellula	254	0	6
LSF ²	Numero di punti d'interdizione della fotocellula in caso di materiali a trama molto rada	254	0	0
LSn ²	Numero di cuciture effettuabili con la fotocellula 15	1		1
Stc	Numero di punti della cucitura con conteggio dei punti	254	0	10
F	Abbinamento del tasto 3 con un parametro della "Soglia per il tecnico" 1 = Raffreddamento dell'ago INSERITO / DISINSERITO2 2 = Variazione della corsa di sollevamento dei piedini INSERITA / DISINSERITA2 3 = Variazione della corsa di sollevamento dei piedini2 4 = Avvio in marcia lenta "Softstart"	5	1	2
SAv ¹	Fermatura iniziale della cucitura del tipo ornamentale -Numero di punti in marcia avanti	254	0	3
SAr ¹	Fermatura iniziale della cucitura del tipo ornamentale -Numero di punti in marcia indietro	254	0	3
SEr ¹	Fermatura finale della cucitura del tipo ornamentale -Numero di punti in marcia indietro	254	0	3
SEv ¹	Fermatura finale della cucitura del tipo ornamentale -Numero di punti in marcia avanti	254	0	3
cFw ²	Numero di punti del dispositivo di conteggio dei punti per il controllo del filo restante nella spolina	2540	0	0
FES ²	Modo di funzionamento del dispositivo per il tiraggio del filo sotto al materiale	6	0	0

¹ Solo nel caso di macchine per cucire dotate di dispositivo rasafilo (sottoclasse 467-183 081) e fermatura elettropneumatica della cucitura e sollevamento dei piedini di cucitura (RAP 13-4)!

² In codesta classe di macchina la funzione di questo parametro non è attiva!



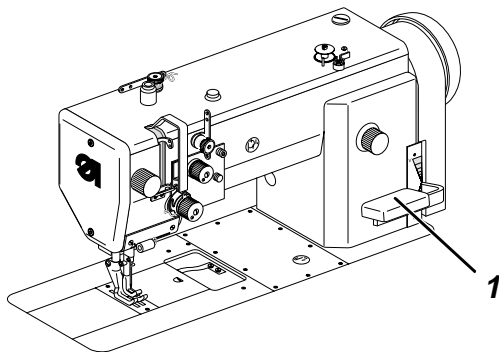
7. Cucire

Per la descrizione del processo di cucitura si è tenuto conto dei seguenti presupposti:

- Si tratta di una macchina per cucire speciale dotata di dispositivo rasafilo (sottoclasse 467-183081).
- Sul pannello di comando per l'operatore è impostata la seguente funzione: Posizione di base dell'ago: BASSA (posizione 1)
- L'interruttore principale è inserito.
- L'ultimo ciclo di cucitura è stato terminato con un ciclo del dispositivo rasafilo.

Sequenza operativa e funzionale durante la cucitura:

Ciclo di cucitura	Operazione / Spiegazione
<p>Prima dell'avvio della cucitura</p> <p>Situazione di partenza</p> <p>Posizionare il materiale all'inizio della cucitura</p>	<ul style="list-style-type: none">- Pedale in posizione di riposo. La macchina è ferma. Ago in alto. Piedini di cucitura in basso.- Azionare la leva a ginocchiera leva a ginocchiera. I piedini di cucitura si sollevano.- Posizionare il materiale da cucire.- Rilasciare la leva a ginocchiera. I piedini di cucitura scendono sul materiale da cucire.
<p>All'inizio della cucitura</p> <p>Inizio della cucitura</p> <p>Cucitura della fermatura iniziale della cucitura</p>	<ul style="list-style-type: none">- Premere mantenere premuto verso l'avanti il pedale. La macchina cuce con la velocità determinata dalla posizione del pedale.- Premere la leva regolapunto 1 verso il basso. La macchina cuce in marcia indietro per tutto il tempo durante il quale la leva regolapunto 1 è azionata. La velocità viene determinata dal pedale.



Ciclo di cucitura	Operazione / Spiegazione
<p>Durante la cucitura Interruzione del ciclo di cucitura</p> <p>Cucitura di un angolo</p> <p>Proseguimento del ciclo di cucitura (dopo il rilascio del pedale)</p> <p>Cucitura di una fermatura della cucitura intermedia</p>	<ul style="list-style-type: none">- Rilasciare il pedale (posizione di riposo). La macchina si ferma posizionando nella 1. posizione (ago basso). I piedini di cucitura sono in basso. - Rilasciare il pedale. La macchina si ferma posizionando nella 1. posizione (ago basso).- Azionare la leva a ginocchiera. I piedini di cucitura si sollevano.- Rotare il materiale da cucire intorno all'ago.- Rilasciare la leva a ginocchiera. I piedini di cucitura scendono sul materiale da cucire. - Premere verso l'avanti il pedale. La macchina cuce con la velocità determinata dalla posizione del pedale. - Premere la leva regolapunto 1 verso il basso. La macchina cuce in marcia indietro per tutto il tempo durante il quale la leva regolapunto 1 è azionata. La velocità viene determinata dal pedale.
<p>Alla fine della cucitura</p> <p>Cucitura della fermatura finale della cucitura.</p> <p>Estrarre dalla macchina il materiale cucito</p>	<ul style="list-style-type: none">- Premere la leva regolapunto 1 verso il basso. La macchina cuce in marcia indietro per tutto il tempo durante il quale la leva regolapunto 1 è azionata. La velocità viene determinata dal pedale. - Premere verso l'indietro il pedale. I fili vengono tagliati. La macchina si ferma posizionando nella 2. posizione. I piedini di cucitura sono in basso.- Azionare la leva a ginocchiera. I piedini di cucitura si sollevano.- Estrarre dalla macchina il materiale cucito.



8. Manutenzione



Attenzione pericolo di ferimento !

Disinserire l'interruttore principale!
La manutenzione della macchina per cucire dev'essere effettuata solo quando l'interruttore principale della macchina per cucire è disinserito.

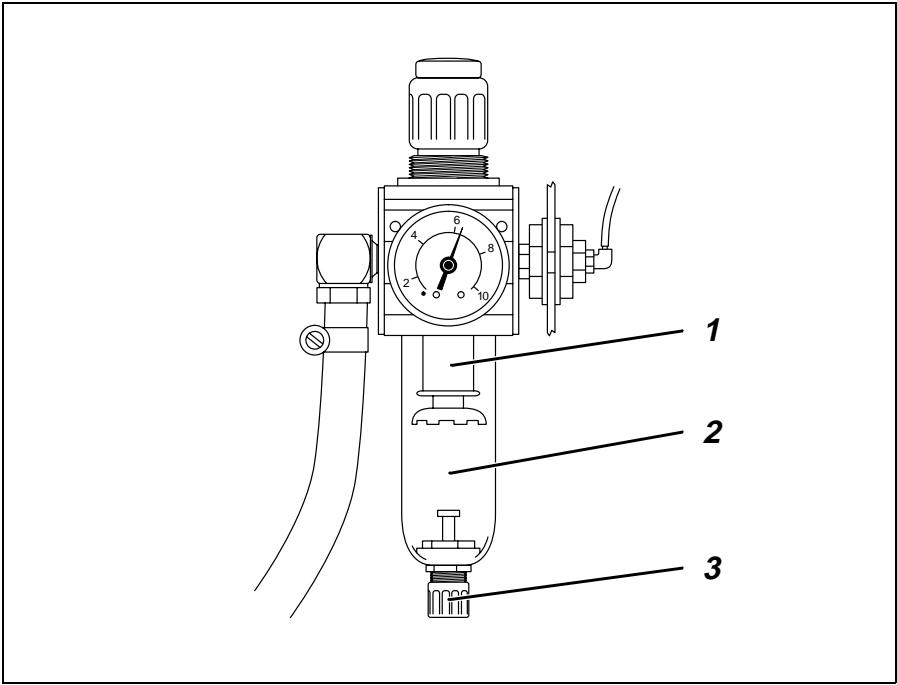
I lavori di manutenzione devono essere eseguiti al più tardi entro gli intervalli di tempo riportati in tabella (consultare la colonna "Ore di lavoro").

In caso di lavorazione di materiali che producono una grande quantità di pulviscolo gli intervalli di manutenzione devono essere accorciati.

8.1 Pulizia e controlli

Una macchina per cucire mantenuta ben pulita preserva la macchina da disturbi operativi e danneggiamenti!

Lavori di manutenzione	Spiegazione	Ore di - lavoro
Testa della macchina per cucire - Eliminare il pulviscolo di cucitura, i residui di filo e di taglio. - Pulire la vaschetta paraolio.	 Punti che devono essere puliti con particolare attenzione: - Il campo di lavoro sotto la placca ago - Griffa di trasporto - Il campo di lavoro intorno al crochet - Il cestello, a spolina estratta - Il dispositivo rasafilo - La tensione per il filo superiore - Eliminare il pulviscolo di cucitura e le rimanenze d'olio tramite un panno da pulire	 8 8
Motore per la macchina per cucire - Controllare lo stato d'usura e la tensione della cinghia trapezoidale.	 La cinghia trapezoidale deve poter essere ancora premuta nella sua mezzzeria, con la semplice pressione della dita, per ca. 10 mm.	 160

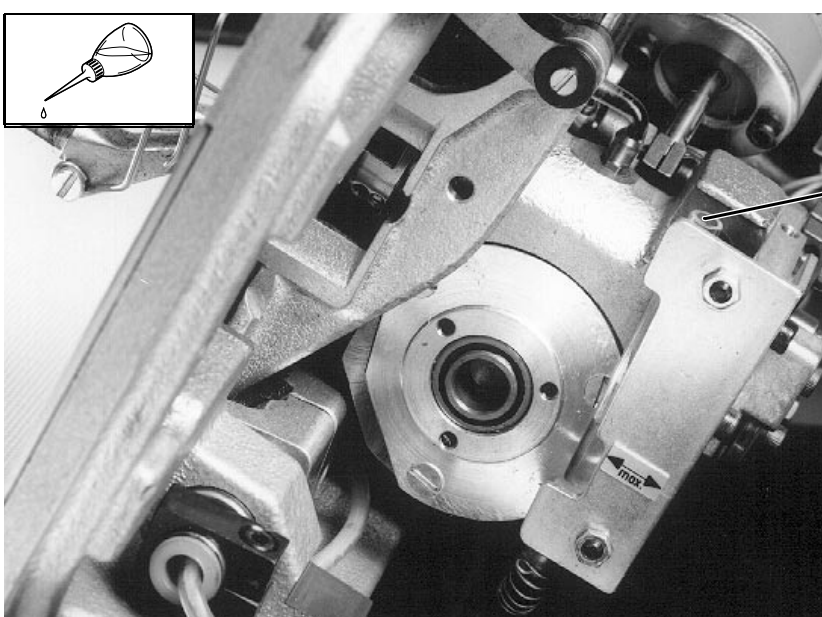
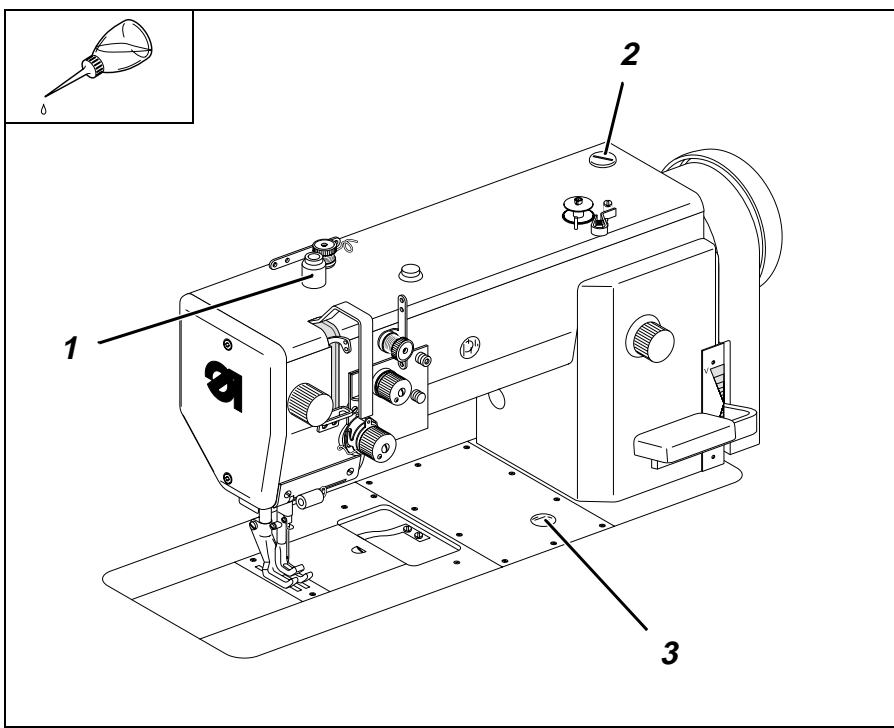




Gruppo riduttore per l'aria compressa (dotazione supplementare)



Se la macchina per cucire speciale fosse dotata con il gruppo riduttore per l'aria compressa WE-6, devono essere suppletivamente effettuati i lavori di manutenzione elencati nella sottostante tabella.

Lavori di manutenzione	Spiegazione	Ore di - lavoro
Gruppo riduttore per l'aria compressa		
- Controllare il livello dell'acqua nel recipiente di raccolta.	Il livello dell'acqua non deve mai raggiungere la vaschetta del filtro 1. - Sotto pressione, dopo aver avvitato -la vite di scarico 3, scaricare -l'acqua dal recipiente di raccolta 2.	40
- Pulire la vaschetta del filtro.	Consiglio: Il recipiente di raccolta 2 è dotato di un dispositivo semiautomatico di scarico dell'acqua condensata. Se la pressione scende sotto un determinato livello, l'acqua condensata viene automaticamente scaricata. La vaschetta del filtro 1 ha il compito di separare dall'aria compressa lo sporco e l'acqua condensata. - Staccare la macchina dalla rete d'alimentazione dell'aria compressa. - Avvitare la vite di scarico 3. Il sistema pneumatico della macchina dev'essere assolutamente privo di residui di pressione. - Svitare il recipiente 2 di raccolta dell'acqua condensata. - Svitare la vaschetta del filtro 1 Lavare la vaschetta del filtro ed il filtro utilizzando benzina avio (non utilizzare dei solventi, essi distruggono la vaschetta!) e ripulirli utilizzando una pistola ad aria compressa. - Riassemblare il gruppo riduttore per l'aria compressa e collegare nuovamente la macchina alla rete d'alimentazione dell'aria compressa.	500





8.2 Lubrificazione

	Attenzione pericolo di ferimento ! L'olio lubrificante può provocare delle irritazioni cutanee. Evitare un contatto prolungato dell'epidermide con l'olio lubrificante. Dopo un contatto lavarsi accuratamente.
	ATTENZIONE IMPORTANTE ! La manipolazione e lo smaltimento di oli minerali è sottoposta a direttive legislative. Smaltite l'olio usato sempre presso i posti d'accettazione autorizzati. Proteggete l'ambiente. Fate attenzione a non spargere l'olio nell'ambiente.

Per la lubrificazione di codesta macchina per cucire speciale utilizzare sempre ed esclusivamente dell'olio lubrificante del tipo **ESSO SP-NK 10** oppure un altro olio lubrificante di alta qualità con le seguenti caratteristiche tecniche

- Viscosità a 40° C : 10 mm²/s
- Punto d'infiammazione: 150 °C

L'olio lubrificante **ESSO SP-NK 10** può essere acquistato presso i punti di vendita autorizzati della **DÜRKOPP-ADLER AG** sotto il seguente numero di particolare:

Canistro da 2 litri: 9047 000013

Canistro da 5 litri: 9047 000014

Lavori di manutenzione	Spiegazione	Ore di - lavoro
- Lubrificazione della testa della macchina per cucire.	- Riempire fino all'orlo il tubetto 1 con olio lubrificante. Attraverso il feltro piazzato sotto il tubetto l'olio fluisce lentamente nella testa della macchina per cucire.	8
- Lubrificazione del crochet.	- Levare la leva a ginocchiera. - Ribaltare verso l'indietro la testa della macchina per cucire. - Rifornire con olio lubrificante il tubetto 4 fino alla linea di riferimento " max. "	8
- Lubrificazione della base della testa della macchina per cucire.	- Svitare la vite di chiusura 2 del bocchettone di rifornimento per l'olio. - Effettuare il rifornimento dell'olio. - Controllare il livello dell'olio nella spia 3. Il livello dell'olio dev'essere situato tra la linea superiore rossa e la linea " LEER ". - Avvitare nuovamente la vite di chiusura 2 del bocchettone di rifornimento per l'olio. - Eliminare le tracce dell'olio che è traboccato nella vaschetta paraolio.	40



9. Dotazioni supplementari

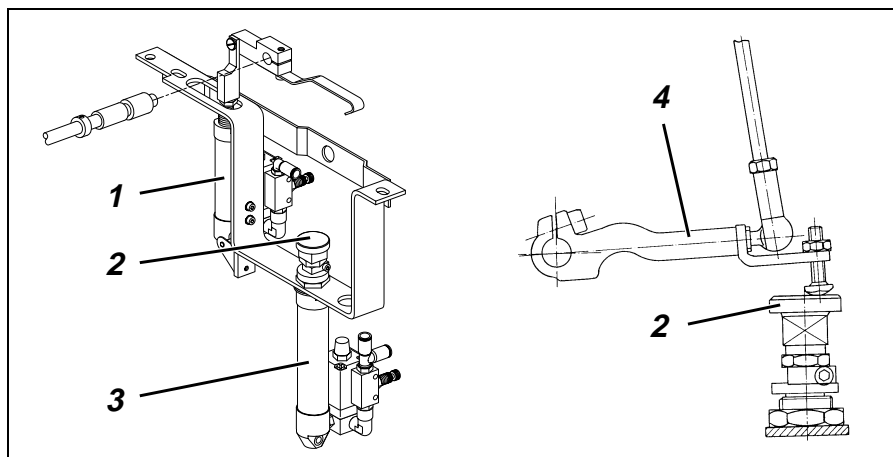
9.1 Fermatura elettropneumatica della cucitura e sollevamento dei piedini di cucitura (RAP 13-4)

La fermatura elettropneumatica della cucitura ed il sollevamento dei piedini di cucitura (RAP 13-4) è fornibile solo per le macchine da cucire speciali dotate di dispositivo rasafilo (sottoclasse 467-183081).

Codesta dotazione supplementare permette le seguenti funzioni:

- Cucitura della fermatura iniziale e finale della cucitura, con azionamento tramite il pedale
- Soppressione di un ciclo di fermatura della cucitura
- Cucitura punto in punto (fermatura della cucitura di tipo ornamentale)
- Cucitura di una fermatura della cucitura intermedia ad azionamento manuale (tramite il tasto montato sul braccio della macchina)
- Sollevamento dei piedini di cucitura, con azionamento tramite il pedale

9.1.1 Funzionamento



Fermatura della cucitura

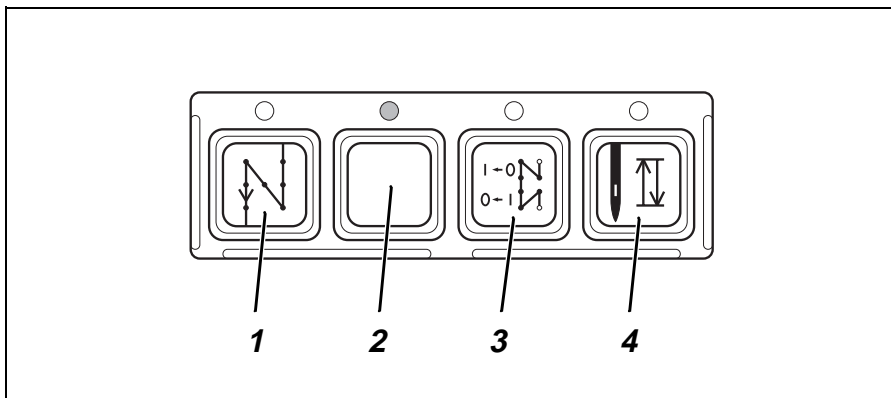
- All'inizio della fermatura della cucitura lo stelo del cilindro 1 fuoriesce e muove la leva regolapunto nella posizione per effettuare la cucitura a marcia indietro.
- La macchina cuce in marcia indietro per tutto il tempo durante il quale lo stelo del cilindro è nella sua posizione fuoriuscita. La lunghezza del punto corrisponde alla lunghezza del punto che è stata regolata per la cucitura in marcia avanti. Durante il processo di fermatura della cucitura è valida la velocità di fermatura della cucitura (di fabbrica regolata su 1200 n/min).

Sollevamento dei piedini di cucitura

- Premere il pedale verso l'indietro fino alla sua prima soglia d'azionamento. Lo stelo del cilindro 3 fuoriesce ed aziona tramite l'azionatore 2 la leva 4.
- I piedini di cucitura si sollevano.



9.1.2 Tasti montati sul braccio della macchina



Tasto	Funzione / Uso
1	<p>Attivazione di una fermatura intermedia della cucitura durante la cucitura</p> <ul style="list-style-type: none">- Premere e mantenere premuto il tasto 1. La fermatura intermedia della cucitura viene effettuata. La macchina cuce in marcia indietro per tutto il tempo durante il quale viene premuto il tasto 1.
2	Senza funzione!
3	<p>Soppressione dell'attivazione della fermatura iniziale oppure finale della cucitura</p> <ul style="list-style-type: none">- Premere il tasto 3. La prossima fermatura della cucitura, iniziale oppure finale, non viene cucita.
4	<p>Posizionamento dell'ago nella sua posizione alta oppure bassa (esecuzione di un 1/2 punto)</p> <ul style="list-style-type: none">- Premere il tasto 4. L'ago viene posizionato nella sua posizione bassa oppure alta.

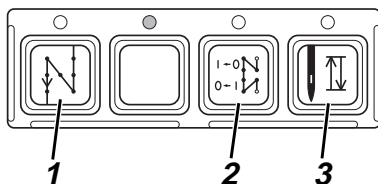


9.1.3 Cucire

Per la descrizione del processo di cucitura si è tenuto conto dei seguenti presupposti:

- La macchina per cucire speciale è dotata di un dispositivo rasafilo (sottoclasse 467-183081) e di un dispositivo elettropneumatico per la fermatura della cucitura ed il sollevamento dei piedini di cucitura (RAP 13-4).
- Sul pannello di comando per l'operatore sono state impostate le seguenti funzioni:
 Fermatura iniziale e finale della cucitura: INSERITA
 Posizione dei piedini prima e dopo il taglio dei fili: BASSA
 Posizione dell'ago prima del taglio dei fili: BASSA (posizione 1)
- L'ultima operazione di cucitura è stata terminata con l'esecuzione della fermatura finale della cucitura ed il taglio dei fili.

Sequenza operativa e funzionale durante la cucitura:



Ciclo di cucitura	Operazione / Spiegazione
Prima dell'avvio della cucitura Situazione di partenza Posizionare il materiale all'inizio della cucitura	<ul style="list-style-type: none"> - Pedale in posizione di riposo. La macchina è ferma. Ago in alto. Piedini di cucitura in basso. - Premere il tasto 3. L'ago posiziona nella sua posizione bassa. - Premere il pedale leggermente verso l'indietro fino alla sua prima soglia d'azionamento. I piedini di cucitura si sollevano. - Posizionare il materiale da cucire contro l'ago. - Rilasciare il pedale. I piedini di cucitura scendono sul materiale da cucire.
All'inizio della cucitura Fermatura iniziale della cucitura e proseguimento della cucitura Cucire solo la fermatura iniziale della cucitura Soppressione della fermatura iniziale della cucitura	<ul style="list-style-type: none"> - Premere mantenere premuto verso l'avanti il pedale. La fermatura iniziale della cucitura viene eseguita. Dopodichè la macchina prosegue la sua cucitura con la velocità determinata dalla posizione del pedale. - Premere brevemente il pedale in avanti. La macchina, dopo l'esecuzione della fermatura iniziale della cucitura si ferma posizionando nella 1. posizione (ago basso). - Premere il tasto 2 (soppressione della fermatura della cucitura). - Premere verso l'avanti il pedale. La macchina cuce con la velocità determinata dalla posizione del pedale.



Ciclo di cucitura	Operazione / Spiegazione
<p>Durante la cucitura</p> <p>Interruzione del ciclo di cucitura</p> <p>Cucitura di un angolo</p> <p>Proseguimento del ciclo di cucitura (dopo il rilascio del pedale)</p> <p>Cucitura di una fermatura intermedia della cucitura</p>	<ul style="list-style-type: none">- Rilasciare il pedale (posizione di riposo). La macchina si ferma posizionando nella 1. posizione (ago basso). I piedini di cucitura sono in basso.- Premere il pedale leggermente verso l'indietro fino alla sua prima soglia d'azionamento. La macchina si ferma posizionando nella 1. posizione (ago basso). I piedini di cucitura sono sollevati.- Rotare il materiale da cucire intorno all'ago.- Premere verso l'avanti il pedale. La macchina cuce con la velocità determinata dalla posizione del pedale. La fermatura iniziale della cucitura non viene cucita.- Premere il tasto 1 e mantenere premuto il pedale. La macchina cuce in marcia indietro per tutto il tempo durante il quale il tasto 1 viene premuto. La velocità viene determinata dal pedale.
<p>Alla fine della cucitura</p> <p>Estrarre dalla macchina il materiale cucito</p> <p>Non sollevare i piedini di cucitura.</p> <p>Soppressione della fermatura iniziale della cucitura</p>	<ul style="list-style-type: none">- Premere il pedale completamente verso l'indietro e mantenerlo premuto. La fermatura finale della cucitura viene eseguita. I fili vengono tagliati. La macchina si ferma posizionando nella 2. posizione. I piedini di cucitura sono sollevati.- Premere brevemente il pedale completamente verso l'indietro. La fermatura finale della cucitura viene eseguita. I fili vengono tagliati. La macchina si ferma posizionando nella 2. posizione. I piedini di cucitura sono in basso.- Premere il tasto 2 (soppressione della fermatura della cucitura). Premere il pedale completamente verso l'indietro. La fermatura finale della cucitura non viene cucita. I fili vengono tagliati. La macchina si ferma posizionando nella 2. posizione. La posizione dei piedini di cucitura dipende dalla posizione del pedale:<ul style="list-style-type: none">a) Mantenendo premuto il pedale verso l'indietro:<ul style="list-style-type: none">- I piedini di cucitura si sollevano.b) Rilasciando il pedale (posizione di riposo):<ul style="list-style-type: none">- I piedini di cucitura s'abbassano.