



1. Komponenten des Bausatzes

Der Teilesatz **0281 590044** besteht aus folgenden Komponenten.

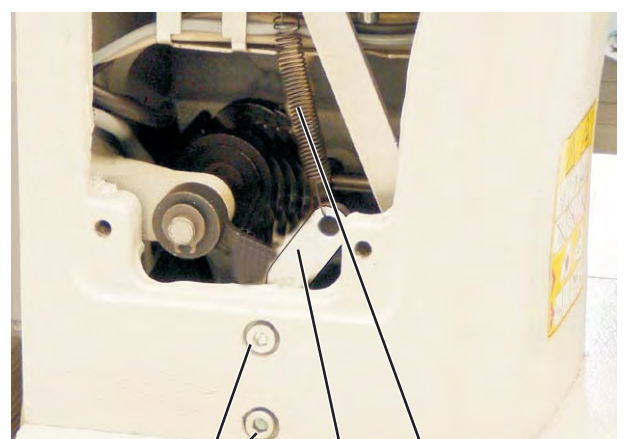


- 1 x Nähfußhubmagnet
- 1 x Befestigungswinkel
- 2 x Inbusschrauben M5 x 10
- 1 x Druckstange
- 1 x Montagehilfe

2. Anbau des Nähfußhubmagneteten



3 2 1



6 5 4

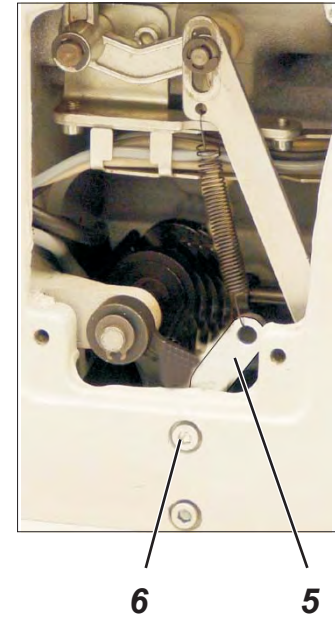
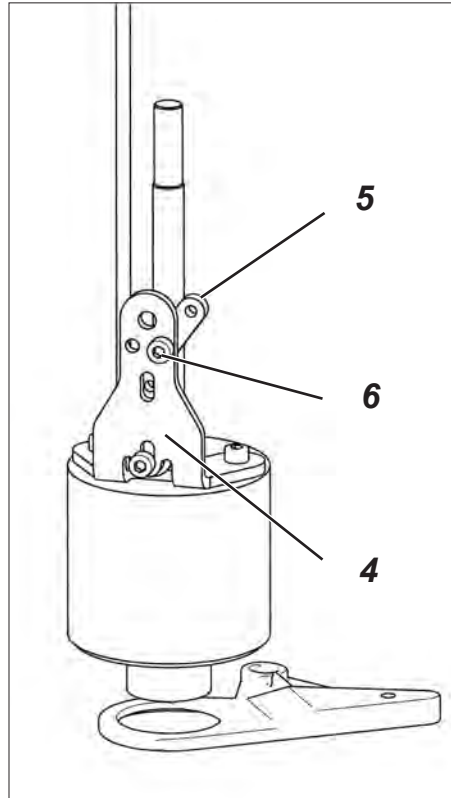
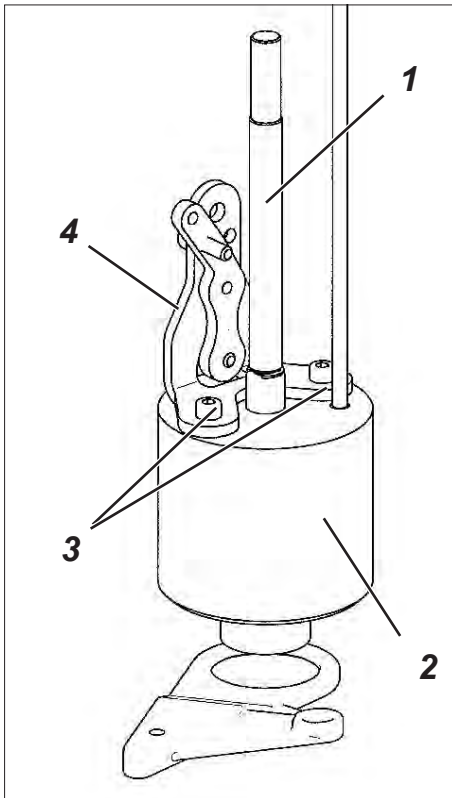
- Handrad 3, Abdeckung 2 und Deckel 1 abschrauben.
- Feder 4 aushängen.
- Schrauben 6 entfernen und Befestigungsflansch 5 herausnehmen.



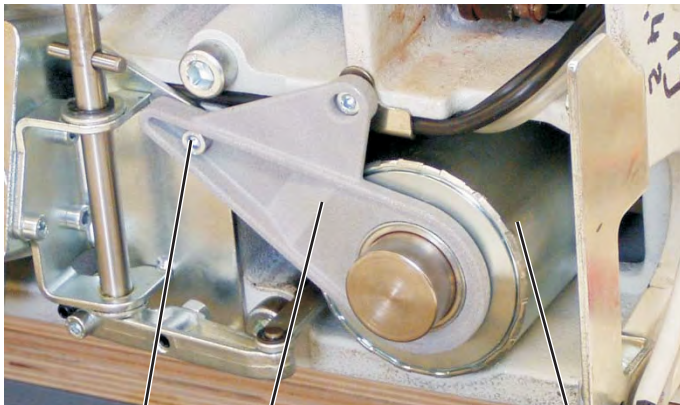
Anbauanleitung für Nähfußhubmagnet
Teilesatz 0281 590044
Fitting Instruction for sewing foot lifting solenoid
Kit 0281 590044

Teile-Nr./ Part-No.:

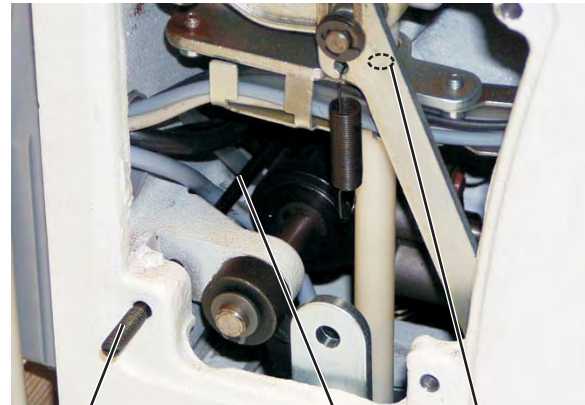
0791 281700



- Halter 4 mit den beiliegenden Schrauben 3 am Magneten 2 festschrauben.
- Druckstange 1 auf den Magneten aufstecken.
- Den demontierten Befestigungsflansch 5 mit einer der beiden Schrauben 6 am Halter 4 anschrauben.



9 8 2



11 10 13

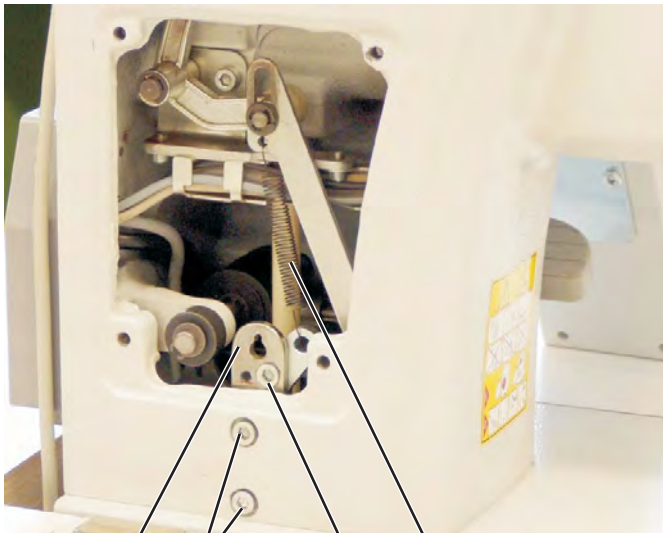
- Nähmaschinenoberteil umklappen.
- Schraube 9 herausdrehen.
- Den vormontierten Nähfußhubmagneten mit der Montagehilfe 8 so nach oben einsetzen, dass die Druckstange in die obere Führungsbohrung 13 greift.
- Montagehilfe 8 mit Schraube 9 befestigen.
- Gewindestift 11 herausdrehen.
- Alle Kabel nach links hinter den Schaft 10 des Gewindestiftes drücken und Gewindestift 11 wieder festdrehen.



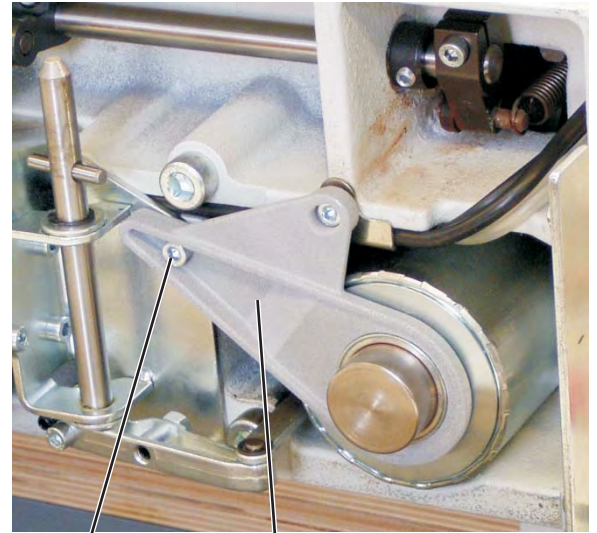
Anbauanleitung für Nähfußhubmagnet
Teilesatz 0281 590044
Fitting Instruction for sewing foot lifting solenoid
Kit 0281 590044

Teile-Nr./ Part-No.:

0791 281700



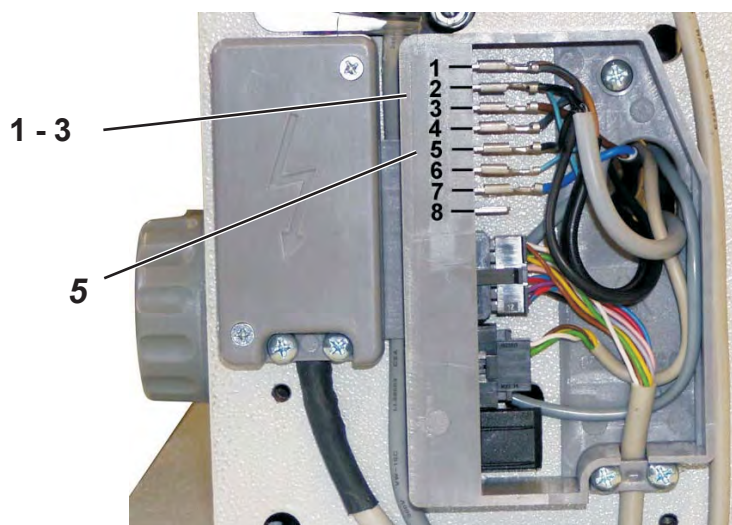
4 6 6a 10



9 8

- Nähmaschinenoberteil zurückklappen.
- Halter 4 mit einer der beiden Schrauben 6 am Gehäuse festschrauben.
- Schraube 6a herausdrehen und in die zweite Befestigungsbohrung des Halters 4 schrauben.
- Nähmaschinenoberteil umklappen.
- Schraube 9 herausdrehen, Montagehilfe 8 abnehmen und Schraube 9 wieder festdrehen.
- Nähmaschinenoberteil zurückklappen.
- Feder 10 wieder einhängen.

3. Elektrischer Anschluss



- Anschlussleitung des Nähfußhubmagneten an einer der Klemmen 1 bis 3 und an die Klemme 5 anschließen.



4. Aktivierung des Nähfußhubmagneten

Der Nähfußhubmagnet ist eine optionale Baugruppe und muss in der Steuerung angemeldet werden.

Die Einstellung ist in der Anleitung des Motorherstellers beschrieben.

Im Auslieferungszustand steht der Parameter 70 in Stellung "ON".

- Taste **P** drücken und halten und gleichzeitig Taste [Power on] am Hauptschalter drücken.
Im Display 1 erscheint [047.MAC]
- Taste **P** mehrfach betätigen bis Parameter "070.HHC" angezeigt wird.
- Taste **S** drücken und mit Taste **D/∧** "OFF" einstellen.
- Parameter 70 auf Stellung "ON" stellen.
- Taste **S** drücken.
Die Einstellung ist gespeichert.



1. Scope of delivery

The kit with the order no.: **0281 590044** consists of the following components.

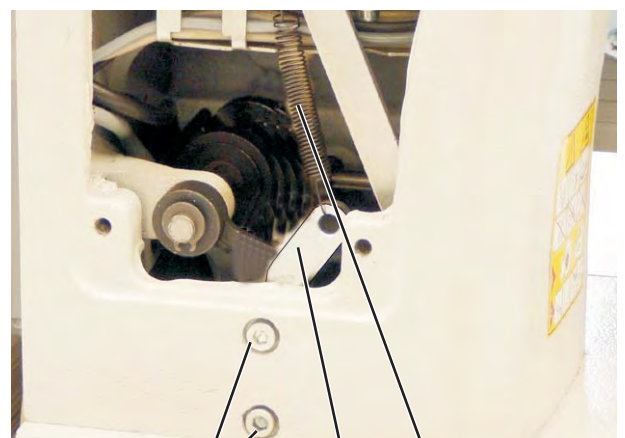


- 1 x Sewing foot lifting solenoid
- 1 x Holder
- 2 x Allen screws M5 x 10
- 1 x Pressure bar
- 1 x Mounting aid

2. Mounting the sewing foot lifting solenoid



3 **2** **1**



6 **5** **4**

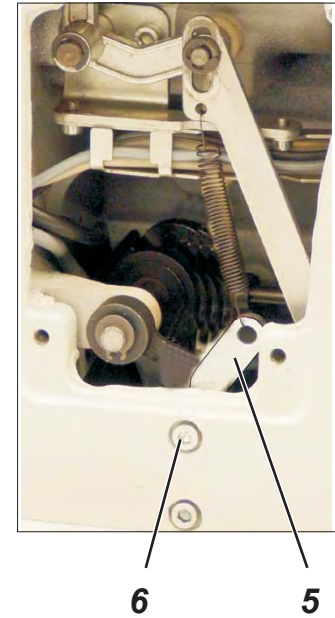
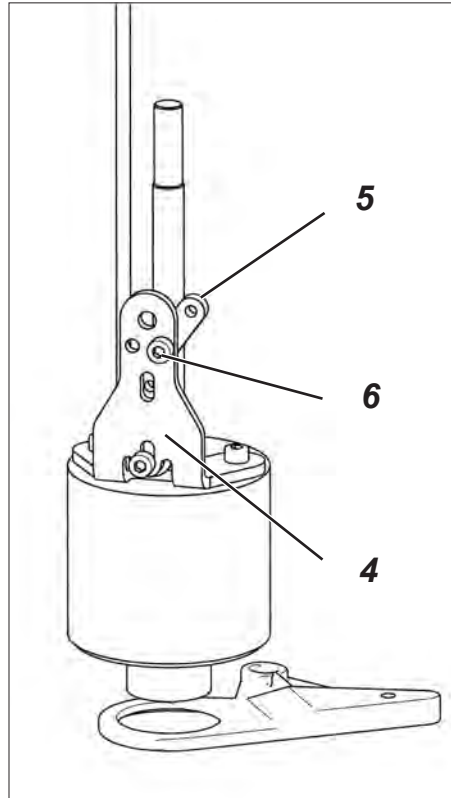
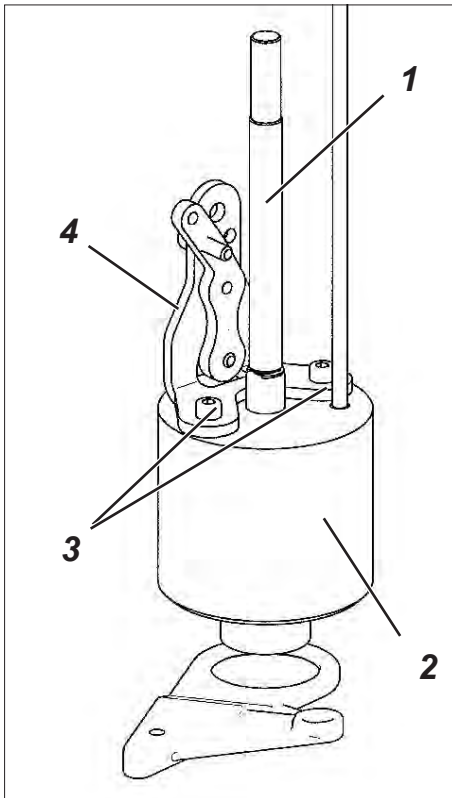
- Unscrew the handwheel 3, covering 2 and cover 1.
- Unclamp the spring 4.
- Loosen the screws 6 and remove the flange 5.



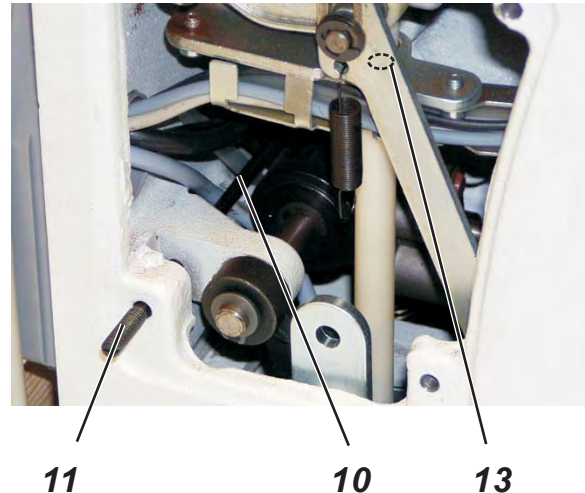
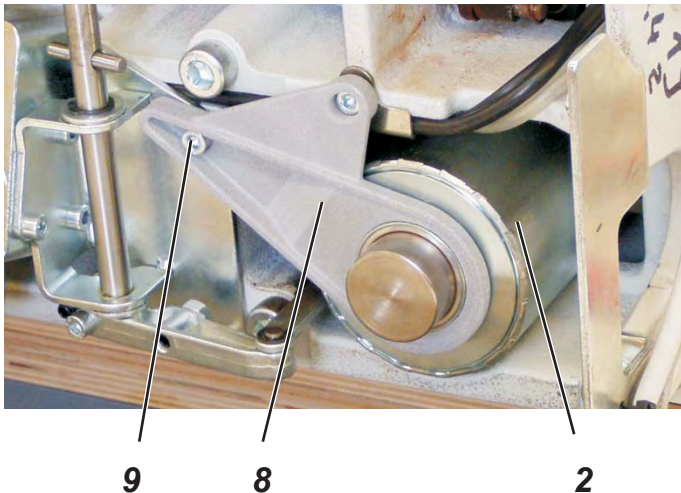
Anbauanleitung für Nähfußhubmagnet
Teilesatz 0281 590044
Fitting Instruction for sewing foot lifting solenoid
Kit 0281 590044

Teile-Nr./ Part-No.:

0791 281700



- Screw the holder 4 to the solenoid 2 using the included screws 3.
- Fit the rod 1 to the solenoid.
- Screw the flange 5 that has been removed to the holder 4 using one of the screws 6.



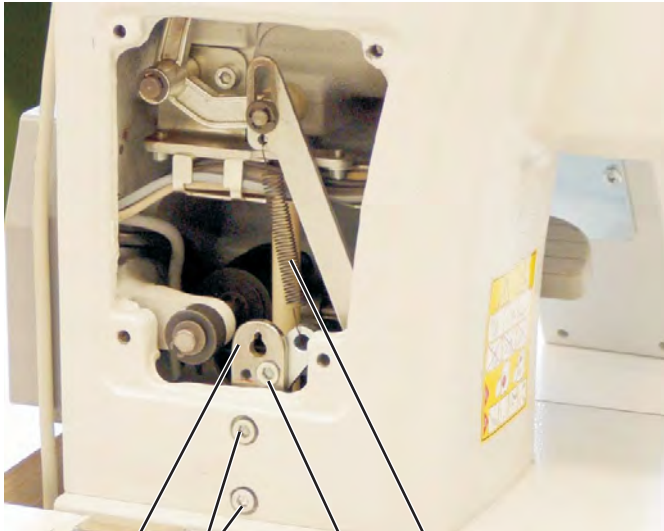
- Tilt the machine head backwards.
- Loosen screw 9.
- Using the mounting aid, push the pre-assembled sewing foot lifting solenoid upwards in a way that the pressure bar gets engaged in the hole 13.
- Fasten the mounting aid 8 with the screw 9.
- Unscrew the threaded pin 11.
- Push all the cables to the left of the shaft 10 of the threaded pin and fasten the threaded pin 11 again.



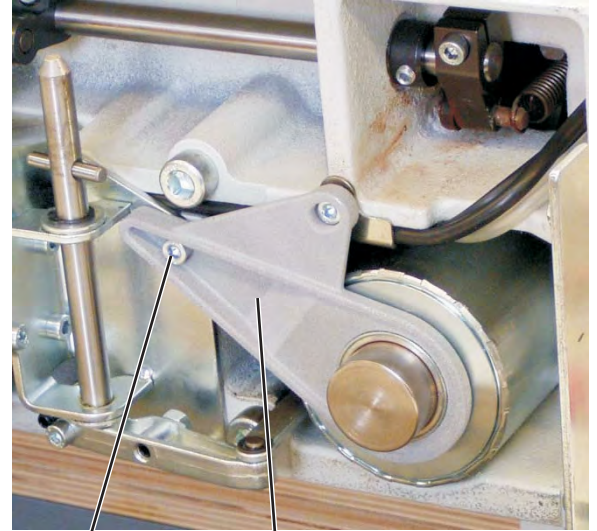
Anbauanleitung für Nähfußhubmagnet
Teilesatz 0281 590044
Fitting Instruction for sewing foot lifting solenoid
Kit 0281 590044

Teile-Nr./ Part-No.:

0791 281700



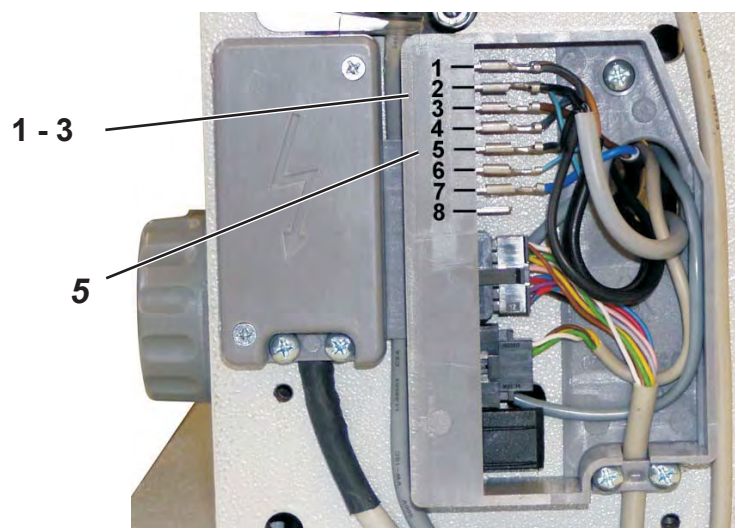
4 6 6a 10



9 8

- Tilt the machine head to the front.
- Screw the holder 4 to the housing using the screws 6.
- Loosen the screw 6a and screw it into the second mounting hole of the holder 4.
- Tilt the machine head backwards.
- Loosen the screw 9, remove the mounting aid and fasten the screw 9 again.
- Tilt the machine head to the front again.
- Put in the spring 10.

3. Electrical connection



- Connect the cable of the sewing foot lifting solenoid to the terminal blocks, one wire to one of the terminal from 1 to 3 and the second one to the terminal 5.



4. Activating the sewing foot lifting solenoid

The sewing foot lifting solenoid is an optional equipment and must be registered in the control unit.

The setting is described in the manual of the motor manufacturer.

Upon delivery the parameter 70 is set to "OFF".

- Keep key **P** pressed and simultaneously press the key [Power on] on the main switch.
The display 1 reads [176.VDN]
- Change over to the parameter "70".
- Switch the parameter 70 to the setting "ON".
- Press key **S**.
The setting is memorized.