

## **Ersatzteilleiste**

---

## **Spare Parts**

---

## **Pièces de rechange**

---

## **Piezas de repuesto**

---

## **Parti di ricambio**

---

INFORMATION ZUR HANDHABUNG DER TEILELISTE

1. Allgemeines

1.1 Im Inhaltsverzeichnis sind die Teile-Nr. nach steigenden Nr. geordnet.

1.2 Teile-Nr. 993 91 081 7 Zyl.-Schr. M4 x 10 2 - B 10  
 Benennung \_\_\_\_\_  
 Abmessung \_\_\_\_\_  
 Bildtafel Nr. (rechts und links oben in der Bildtafel eingekreiste Nr.) \_\_\_\_\_  
 Planquadrat der jeweiligen Bildtafel \_\_\_\_\_

1.4 Bei Bestellung bitte Teile-Nr. mit Benennung angeben.

1.5 Zu einer Einheit gehörende Einzelteile sind durch eine strichpunktierte Linie eingerahmt. Die Einheit kann auch komplett unter der voll eingerahmten Teile-Nr. bestellt werden. Zu dieser Einheit gehören keine Teile, deren Nr. außerhalb der strichpunktierten Linie steht.

2. Verwendete Abkürzungen und Symbole:

NA = Nahtabstand	R = rechts
SA = Schneidabstand	L = links
HO = Hub, oben	N = nicht als Einzelteil lieferbar
HU = Hub, unten	MG = mustergebunden, bei Ersatzteilebestellung bitte Muster einschicken oder Form-Nr. angeben
OU = Hub, oben und unten	V = veralteter Fertigungsstand
	a.W. = auf Wunsch



= Länge oder Fläche angeben

\* = die jeweilige Teile-Nr. mit evtl. Erläuterungen finden Sie im Teileverzeichnis, z.B. Nähgarnituren

2.2 Bei Bandenfassern ist die Bandbreite, bei Zweinadelgarnituren der Nahtabstand und bei Abschneidgarnituren der Schneidabstand anzugeben.

2.3 Sollten Sie ein Teil nicht in der Ersatzteilliste auffinden, was durch technische Änderungen vorkommen kann, dann geben Sie uns bitte zur Teile- und Funktionsbeschreibung, evtl. Teil skizzieren, die genaue Unterklasse und Fabrik-Nr. lt. Typenschild bekannt.

3. Elektro-Teile

3.1 Bei Elektrokabeln und pneumatischen Schläuchen ist es erforderlich, die gewünschte Meterzahl anzugeben.

3.2 Bei Bestellungen von Elektroteilen bitten wir die zusätzlichen Angaben, die in Klammern hinter der Teile-Nr. stehen, mit anzugeben.

3.3 Elektroteile sind zum schnellen Auffinden im Lageplan mit einer Positions-Nr. gekennzeichnet. Die Teile sind wie in Punkt 1.5 Q beschrieben aufgeführt.

3.4 Nicht nummerierte Elektroteile können nach der Bezeichnung z.B. "Transistor T6" oder "Widerstand 1K 0,5W" und der dazugehörenden Stromlaufplan-Nr. bestellt werden.

4. Weitere Ersatzteillisten gibt es für "Nähgarnituren", elektrische und pneumatische Ausstattungen, Gestelle usw. werden unter der Bezeichnung "Zusatzausstattungen für Nähmaschinen" geführt.

5. Jeder Nachdruck, auch der auszugsweise, ist nur mit unserer Genehmigung gestattet. Änderungen behalten wir uns vor.

INFORMATION ON USING THE SPARE PARTS LIST

1. In general

1.1 The part numbers are listed in numerical order in the table of contents.

1.2 Part No. 993 91 081 7 Cylinder screw M4 x 10 2 - B 10  
 Description \_\_\_\_\_  
 Dimensions \_\_\_\_\_  
 No. of illustration (ringed number top left and right in diagram) \_\_\_\_\_  
 Grid reference \_\_\_\_\_

1.4 When ordering please quote the part number together with description.

1.5 The component parts belonging to a "unit" are shown enclosed within a dot-dash frame. A "unit" can also be ordered complete by quoting the fully enclosed number within the dot-dash frame. Any parts, the numbers of which are shown outside the dot-dash frame, are not included with the "unit" and must be ordered separately.

2. Abbreviations and symbols used :

NA = seam spacing	R = right
SA = cutting distance	L = left
HO = stroke, top	N = not available as separate part
HU = stroke, bottom	MG = calls for a sample; when ordering a spare part please submit a sample or indicate the number of the shape
OU = stroke, top and bottom	V = obsolete state of construction
	a.W. = on request



= declar length or area

\* = you can find all numbers of parts, possibly with explanation, in the table of contents, e.g. sewing components.

2.2 Please quote the tape width for binder, the seam spacing for two-needle sets and the cutting distance for cutting sets.

2.3 Should a part not be found in the spare parts list, possibly due to technical alteration, please describe the part and its function as fully as possible when ordering. Please quote also the sub-class and serial number according to the specification plate.

3. Electrical parts

3.1 Please quote the required length in meters for electric cables and pneumatic hoses.

3.2 When ordering electrical parts, please include the additional data in brackets behind the part number.

3.3 To facilitate quick location, electrical components are marked with a position number in the situation-plan in the upper right hand corner of each electro sheet. Please order as in 1.5.

3.4 Electrical parts which are not numbered can be ordered according to their specification, e.g. "Transistor T6" or "Resistor 1 KΩ 0.5 W" and the appropriate circuit plan.

4. Further spare parts lists are available for "sewing sets", the electrical and pneumatic equipment, stands, etc. are specified under the designation "Additional equipment for sewing machines".

5. All reproductions, whether whole or in part, require our permission. Technical specifications subject to alteration.

INSTRUCCIONES RELATIVAS A L'UTILISACION DE LA LISTA DE PIECES DE RECHANGE

1. Généralités

1.1 Dans la table des matières, les numéros de pièces sont classés dans l'ordre croissant:

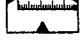
1.2 

	993 91 061 7	Vis à tête cylindrique	M4 x 10	2 - B 10
No. de la pièce				
Désignation				
Dimensions				
Tableau illustré No. (numéro encerclé à droite et à gauche en haut sur le tableau illustré)				
Zone du tableau illustré correspondant				

1.4 En cas de commandes indiquer sur le bon de commande le numéro de la pièce et la désignation correspondante.

1.5 Les pièces détachées faisant partie d'une unité sont encadrées d'une ligne en traits et points. L'unité peut aussi être commandée, sous le numéro entièrement encadré (dans une case), comme unité complète. Cette unité ne comprend pas les pièces dont le numéro est marqué à l'extérieur de la ligne en traits et points.

2. Abréviations et symboles utilisés

NA = distance entre coutures	R = à droite		= indiquer longueur ou surface
SA = distance de coupe	L = à gauche		
HO = élévation supérieure	N = non livrable comme pièce individuelle		
HU = élévation inférieure	MG = nécessite un échantillon; lorsque vous commandez une pièce de rechange veuillez soumettre un échantillon ou spécifiez le numéro de la forme		
OU = élévation supérieure et inférieure	V = ancien état de construction		
	a.w. = sur demande		

\* = vous trouverez dans la liste des pièces le numéro de la pièce en question, d'une garniture à coudre par exemple, et éventuellement les explications

2.2 Dans le cas d'appareil bordeur indiquer la largeur de ruban, dans le cas de garniture à deux aiguilles, la distance de coutures, dans le cas de garniture de coupure, la distance de coupe.

2.3 Pour le cas où vous ne trouveriez pas une pièce dans la liste des pièces de rechange, ce qui pourrait arriver à la suite de modifications techniques, nous vous prions de nous fournir, avec la description des pièces et du fonctionnement, des croquis des pièces éventuels, la sous-classe exacte et le numéro d'usine, tel qu'il est marqué sur la plaquette de type.

3. Pièces de la partie électrique

3.1 Pour les câbles électriques et les tuyaux pneumatiques, il est indispensable de nous communiquer le nombre de mètres désiré.

3.2 Veuillez nous préciser, dans les commandes de pièces pour la partie électrique, les indications supplémentaires marquées entre parenthèses après les numéros de pièces.

3.3 Les pièces de la partie électrique sont repérées par un numéro de position, afin qu'il soit possible de les trouver rapidement sur le plan de position. Les pièces sont indiquées comme mentionné au point 1.5.

3.4 Les pièces de la partie électrique non numérotées peuvent être commandées selon la désignation, par exemple "Transistor T6" ou "Résistance 1 KΩ 0,5 W" et le numéro du schéma développé correspondant.

4. Il y a d'autres listes de pièces de rechange pour les "garnitures de couture", l'équipement électrique et pneumatiques, les bâtis, etc. sont spécifiés sous la désignation "Equipment supplémentaire pour les machines à coudre".

5. Toute réimpression, même partielle, est interdite sans notre autorisation. Nous nous réservons le droit de procéder à des changements.

INFORMACIONES RELATIVAS A LA UTILIZACION DE LA LISTA DE LAS PIEZAS DE RECAMBIO

1. Informaciones generales

1.1 En el índice, los números de las piezas de recambio están especificados en el orden creciente.

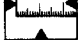
1.2 

	993 91 081 7	tornillo de cabeza cilíndrica	M4 x 10	2 - B 10
No. de la pieza				
Désignación				
Dimensiones				
Tabla ilustrada No. (el número encerrado a la derecha y a la izquierda en la parte superior de la tabla ilustrada)				
Cuadrícula de la respectiva table ilustrada				

1.4 Indicar en el pedido el número de la pieza y la designación.

1.5 Las piezas individuales que pertenecen a una unidad están encerrados por una línea de trazos y puntos. Es también posible pedir la unidad completa precisando el número de la pieza enteramente encerrado. Esta unidad no incluye las piezas cuyo número se encuentra fuera de la línea de trazos y puntos.

2. Abreviaciones y símbolos utilizados:

NA = Distancia entre costuras	R = a la derecha		= indicar largo o superficie
SA = Distancia de corte	L = a la izquierda		
HO = Elevación superior	N = no se entrega como pieza individual		
HU = Elevación inferior	MG = Exige la muestra, al pedir la pieza de recambio hay que someter la muestra o precisar el número de la forma.		
OU = Elevación superior e inferior	V = estado de fabricación anticuado		
	a.w. = a petición		

\* = El respectivo número de la pieza, por ejemplo un juego de costura, y eventualmente las explicaciones están contenidos en la lista de piezas.

2.2 Para los ribeteadores hay que indicar el ancho de la cinta, para las guarniciones de 2 agujas, la distancia entre agujas, y para los elementos de corte, la distancia de corte.

2.3 Si Vd. no puede encontrar una pieza en la lista de las piezas de recambio, lo que es posible en caso de modificaciones técnicas, entonces rogamos describir la pieza y el funcionamiento y bosquejar eventualmente la pieza y especificar la sub-clase y el número de fabricación según la placa indicadora de tipo.

3. Piezas del sistema eléctrico

3.1 En caso de cables eléctricos y de tubos neumáticos hay que indicar el largo deseado en metros.

3.2 Al pedir piezas eléctricas, precisar también los detalles contenidos entre paréntesis detrás del número de la pieza.

3.3 Las piezas del sistema eléctrico llevan un número de referencia. Así es posible localizarlas más rápidamente en el plano de posición. Las piezas son indicadas según el punto 1.5.

3.4 Las piezas eléctricas no numeradas pueden ser pedidas indicando la designación, por ejemplo "Transistor T6" o "resistencia 1KΩ 0,5 W" así como el número del esquema de los circuitos.

4. Existen también listas de las piezas de recambio para las "Guarniciones de costura", el equipo eléctrico y neumático, las bancadas etc. se indican bajo la designación "Equipo suplementario para las máquinas de coser".

5. Está prohibida toda reproducción, incluso parcial, sin nuestra autorización. Nos reservamos el derecho de proceder a modificaciones.

INFORMAZIONE PER L'UTILIZZAZIONE DEL LIBRETTO PARTI DI RICAMBIO

1. Generalità

1.1 Nell'indice i numeri dei pezzi sono ordinati secondo numero progressivo.

1.2  
 Numero del pezzo 993 91 081 7 vite-cil. M4 x 10 2 - B 10  
 Denominazione \_\_\_\_\_  
 Misure \_\_\_\_\_  
 Numero della tavola di raffigurazione (Numero nel cerchio a sinistra od a destra della tavola di raffigurazione). \_\_\_\_\_  
 Quadrato di localizzazione nella tavola di raffigurazione corrispondente \_\_\_\_\_

1.4 Per l'ordine indicare il numero del pezzo e la sua denominazione.

1.5 Pezzi singoli componenti un gruppo sono racchiusi in una linea a punti e tratti. Il gruppo può essere anche ordinato completo indicando all'ordine il numero di pezzo incorniciato da una linea continua. I pezzi il cui numero è situato fuori della linea a punti e tratti non appartengono al gruppo.

2. Abbreviazioni e simboli utilizzati:

NA = Distanza della cucitura  
 SA = Distanza del taglio  
 HO = Sollevamento, in alto  
 HU = Sollevamento, in basso

R = Destra (o)  
 L = Sinistra (o)  
 N = Non fornibile come pezzo singolo  
 MG = Dipendente dal campione, ordinando i pezzi di ricambio. Inviare un campione oppure indicare il numero di forma  
 V = Stato di fabbricazione invecchiato  
 a.w. = A richiesta



= Indicare la lunghezza o la superficie

\* = I numeri di pezzo corrispondenti con eventuali spiegazioni si possono trovare nell'indice dei pezzi, per esempio organi di cucitura

2.2 In caso di bordatori di nastri indicare la larghezza del nastro, in caso di organi a due aghi indicare la distanza tra gli aghi, nel caso di organi di taglio indicare la distanza di taglio.

2.3 Nel caso che un pezzo non si trovi nel libretto parti di ricambio, caso che può accadere a causa delle continue innovazioni tecniche, indicate, accanto alla descrizione della funzione del pezzo e l'eventuale schizzo o descrizione minuta del pezzo, la classe e sottoclasse esatta ed il numero di fabbricazione riportati in targhetta

3. Componenti elettrici

3.1 Ordinando cavi elettrici o tubi pneumatici è necessario indicare la lunghezza in metri.

3.2 Ordinando componenti elettrici indicare i dati suppletivi segnati in parentesi dietro il numero del pezzo.

3.3 I componenti elettrici sono contrassegnati con un numero di posizione nella planimetria per facilitare e svelire la loro localizzazione. I pezzi sono contraddistinti come descritto nel punto 1.5.

3.4 Componenti elettrici non numerati possono essere ordinati sotto il simbolo dello schema elettrico per esempio "Transistor T6" oppure "Resistenza 1K  $\Omega$  0,5W" indicando suppletivamente il numero dello schema elettrico al quale i componenti appartengono.

4. Ulteriori libretti di parti di ricambio esistono per gli "Organi di cucitura"; equipaggiamenti elettrici e pneumatici, sostegni etc. vengono specificati sotto la designazione "Apparecchiature supplementari per le macchine per cucire.

5. Ogni riproduzione intera o parziale è permessa solo con la nostra approvazione. Ci riserviamo ogni diritto di modifica.

Gruppe : A

204-64

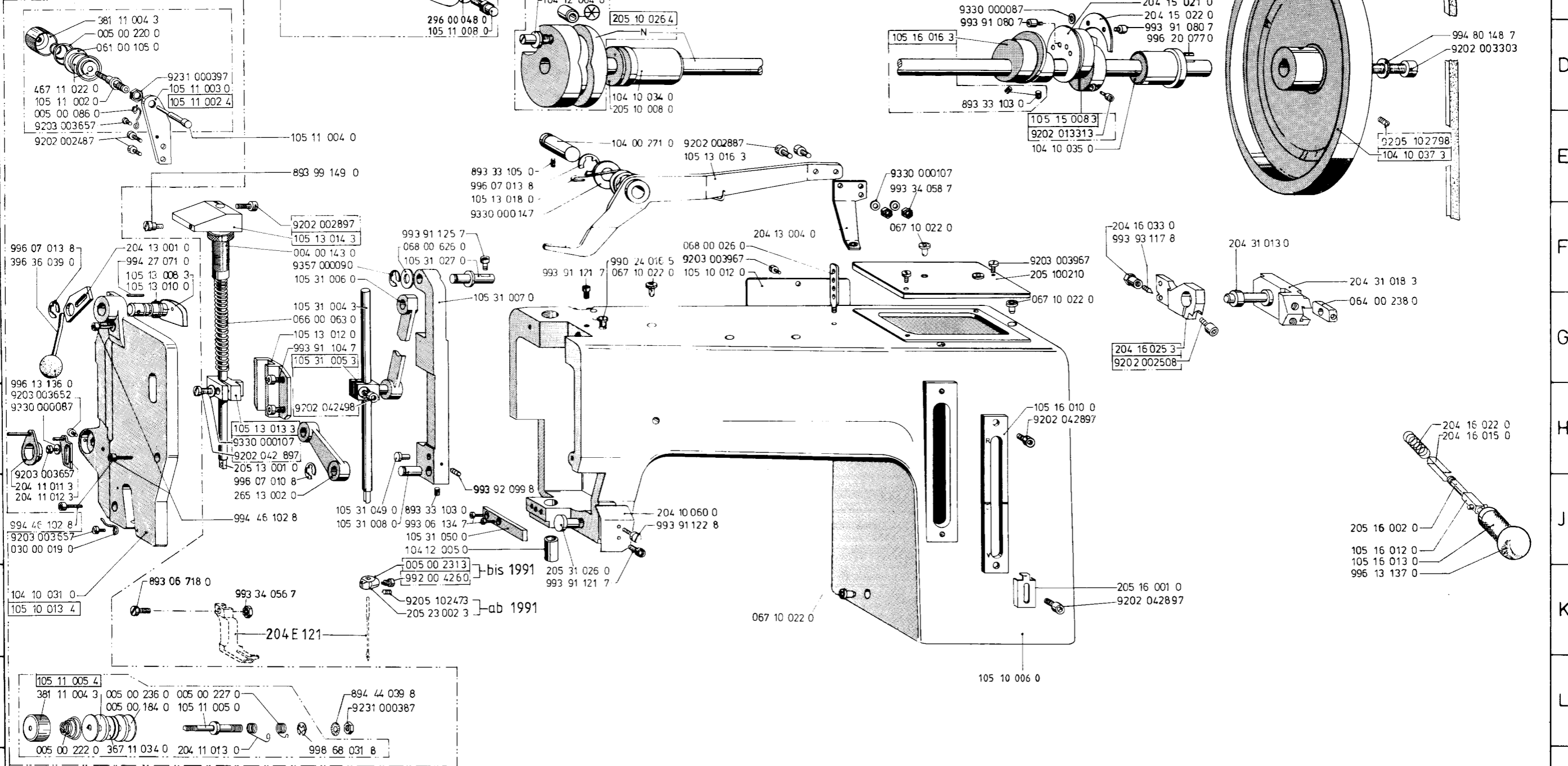
1

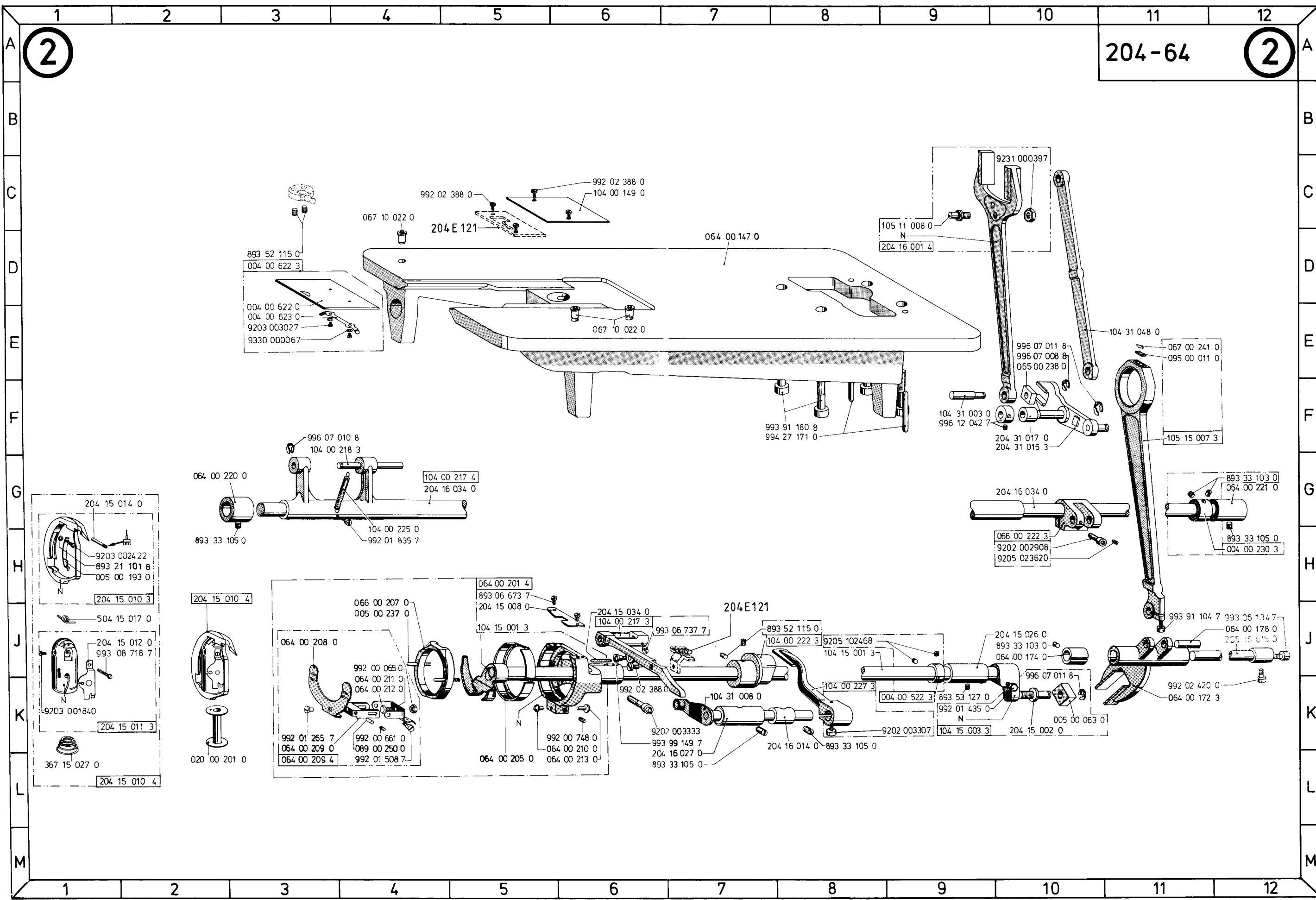
1

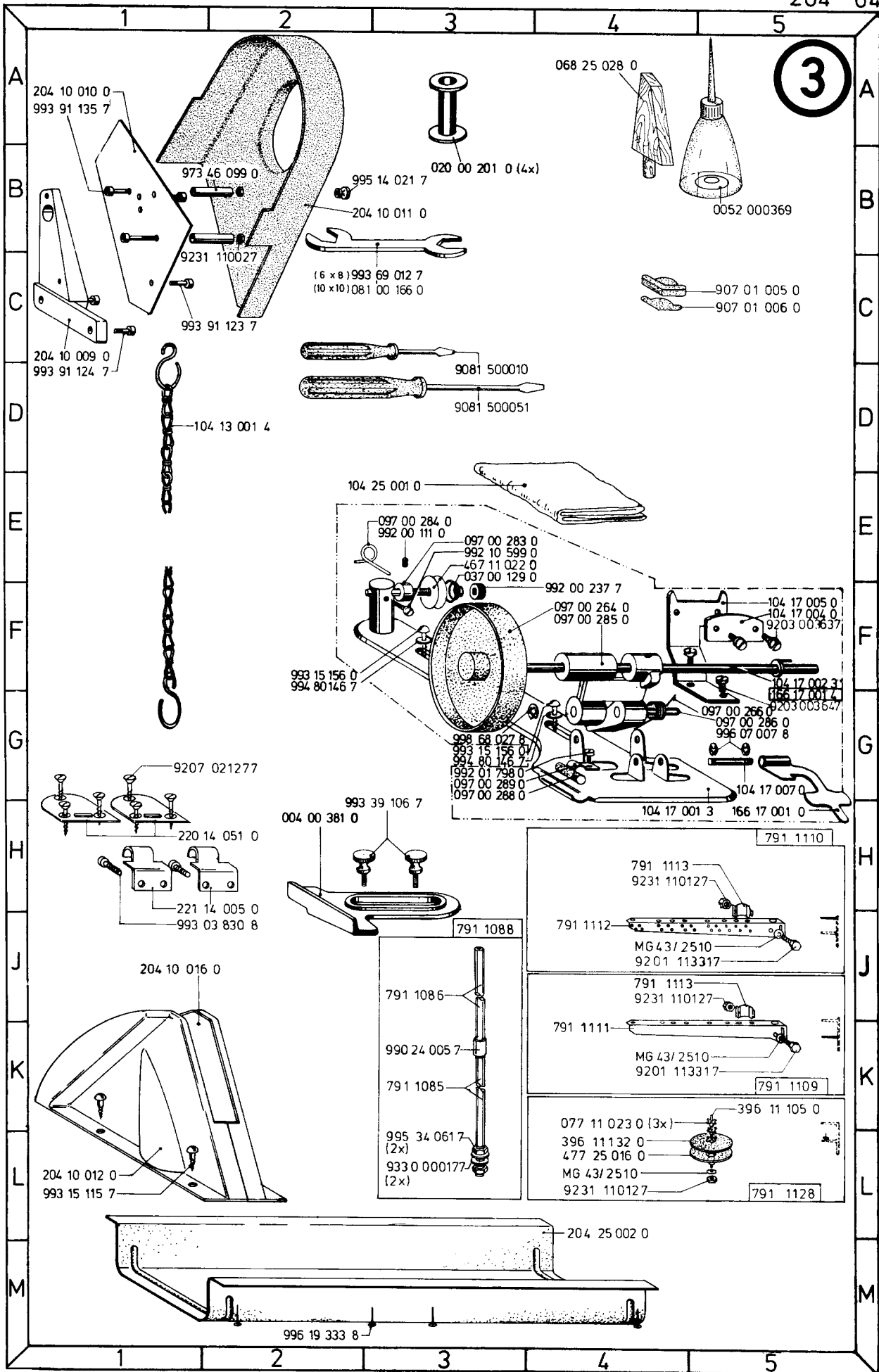
angepaßt  
adjusted

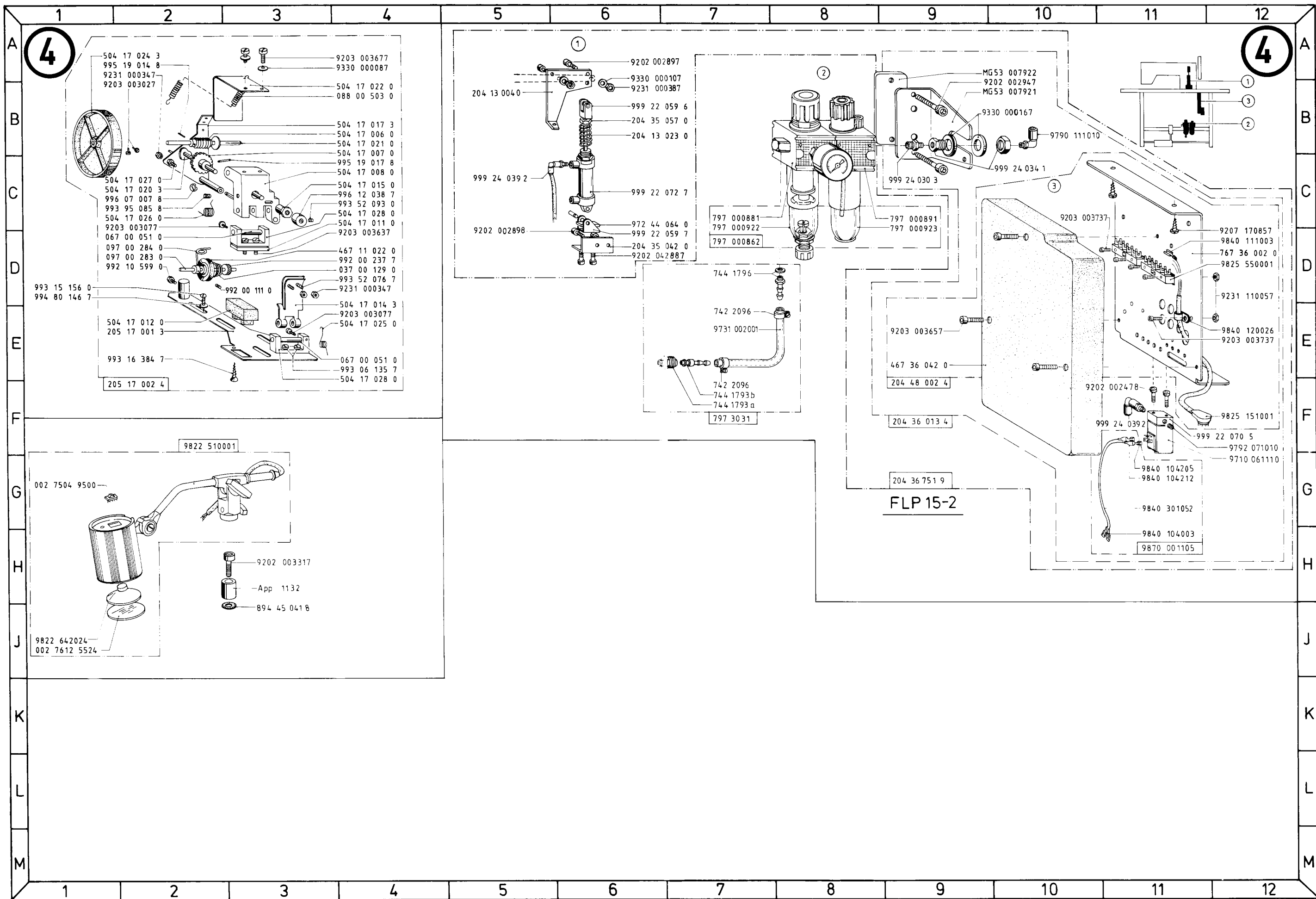
A=mm

204 11 033 0	•••••	11,23
204 11 032 0	•••••	11,22
204 11 031 0	•••••	11,21
204 11 030 0	•••••	11,20
204 11 029 0	•••••	11,19
204 11 028 0	•••••	11,18
204 11 027 0	•••••	11,17
204 11 038 0		11,16
204 11 039 0		11,15
204 11 040 0		11,14











Ersatzteilleiste. Spare parts. Pièces de rechange. Piezas de repuesto.

Teile-Nr.	Benennung	Teile-Nr.	Benennung	Teile-Nr.	Benennung
Klasse: 204 - 64					
004 00 143 0	HUELSE 1F3		1K6,2C4,2E6	105 11 002 4	FADENSPANNUNG 102
004 00 230 3	STELLRING 2H12			105 11 003 0	PLATTE 102
004 00 381 0	LINEAL 3H2	068 00 026 0	FADENF.STIFT 1F6	105 11 004 0	BOLZEN 1E3
		068 00 626 0	SCHEIBE 1F4	105 11 005 0	SPANNUNGSBOLZEN 1L2
004 00 522 3	STELLKING 2K9			105 11 005 4	FADENSPANNUNG,UNT. 1L1
004 00 622 3	SCHIEBER 2D3			105 11 006 0	OELKASTEN 1K7
004 00 623 0	FEDEK 2E3			105 11 008 0	ROLLENBOLZEN 1C4,2C9
				105 11 009 0	BOLZEN 1B3
005 00 063 0	GLEITSTEIN 2K10			105 13 008 3	LUEFTERHEBEL 1F2
005 00 086 0	FADENF.OESE 1E1	081 00 166 0	SCHLUESSEL 1L3	105 13 010 0	DREHFEDER 1F2
		089 00 250 0	DRUCKSTUECK 2K4	105 13 012 0	FUEHRUNG 1G3
005 00 184 0	SCHEIBE 1L2	095 00 011 0	OELKISSEN 2E11	105 13 013 3	KLOBEN 1H3
005 00 193 0	SCHNAPPFEDER 2H1	097 00 264 0	SPULERAD 3F4	105 13 014 3	KLOBEN 1F3
		097 00 266 0	DREHFEDER 3G5	105 13 016 3	HEBEL 1E6
005 00 220 0	KEGELFEDER 1D2	097 00 283 0	SPULERSP.BOLZEN 3E3	105 13 018 0	DREHFEDER 1E4
005 00 222 0	KEGELFEUER 1M1	097 00 284 0	FADENOESE 3E3	105 15 007 3	ZUGSTANGE 2F11
005 00 227 0	FADENANZUGSFEDER 1L2	097 00 285 0	SPULEKARM 3F4		
005 00 231 3	NADELHALTER 1J3	097 00 286 0	BOLZEN 3G5	105 16 010 0	ANSCHLAGSTUECK 1H9
005 00 236 0	SCHEIBE 1L2	097 00 288 0	BREMSSTUECK 3G3		
005 00 237 0	HALTESTIFT 2J4	097 00 289 0	KLEMME 3G3		
020 00 201 0	SPULE 2L2,3B3	104 00 149 0	SCHIEBER 2C6	105 16 016 3	EXZENTER 1D8
030 00 019 0	FADENF.OESE 1J1	104 00 217 3	TRANSPORT.BALKE 2J6	105 22 003 0	NAEHFUSS 1K2
		104 00 217 4	VORSCHUBWELLE 2G5	105 31 004 3	NADELSTANGE 1G3
		104 00 218 3	BOLZEN 2F3	105 31 005 3	NADELSTG.KLOBEN 1G3
		104 00 222 3	HUEBEXZENTER 2J8	105 31 006 0	NADELSTG.GELENK 1F3
064 00 147 0	GRUNDPLATTE 2D7	104 00 225 0	ZUGFEDEK 2H4,2K6	105 31 007 3	SCHWINGE 1G4
		104 00 227 3	HUEB.W.KURBEL 2K8	105 31 008 0	BOLZEN 1J3
064 00 172 3	SCHAUKEWELLE 2K11	104 00 271 0	BOLZEN 1E5	105 31 011 0	GEW.BOLZEN 1C5
		104 10 031 0	KOPFDECKEL 1K1	105 31 012 3	KURBEL 1B5
064 00 174 0	BUCHSE 2J10	104 10 034 0	BUCHSE 1D6	105 31 013 0	NADELTR.WELLE 1B5
		104 10 035 0	BUCHSE 1E9	105 31 014 3	STELLRING 1B6,1B9
064 00 178 0	BOLZEN ZUGSTANGE 2J12	104 10 037 3	HANDRAD 1E11	105 31 018 3	KLOBEN 1A8
				105 31 018 4	NADELTRANP.-HEBEL 1A8
064 00 205 0	SCHIFFCHENBAHN 2L5	104 12 004 0	BOLZEN 1C5	105 31 027 0	BOLZEN 1F4
064 00 208 0	FEDER 2J3	104 12 005 0	BUCHSE 1J4		
064 00 209 0	SCHARNIER 2L3				
064 00 209 4	SCHARNIER KPL. 2L3	104 15 001 3	TREIBER 2J4,2J8		
064 00 210 0	FUEHR.BOLZEN 2L6	104 15 003 3	TREIBENKURBEL 2K9	105 31 047 0	NADELTRANSP.HEBEL 1C8
064 00 211 0	RIEGEL 2K4	104 17 001 3	SPULERPLATTE 3H4	105 31 049 0	BOLZEN 1J3
064 00 212 0	DRUCKSTUECK 2K4	104 17 002 3	SPULERWELLE 3F5	105 31 050 0	LEISTE 1J4
064 00 213 0	GLEITSTUECK 2L6	104 17 004 0	LEITBLECH 3F5	166 17 001 0	AUSRUECKHEBEL 3H5
064 00 220 0	BUCHSE 2G2	104 17 005 0	LEITBLECH HALTER 3F5	166 17 001 4	KRAFTSPULER 3G5
		104 17 007 0	BOLZEN 3G5		
		104 25 001 0	SCHUTZHAUBE 3E3	204 10 009 0	WINKEL 3C1
065 00 238 0	KULISSENSTEIN 2F10			204 10 010 0	PLATTE 3A1
066 00 063 0	DRUCKFEDER 1G3	104 31 003 0	KURHEBELBOLZEN 2F9	204 10 011 0	RIEMENSCHUTZ 3B3
066 00 207 0	DECKRING 2L4			204 10 012 0	HAUBE 3L1
066 00 222 3	KURBEL VORSCHUBWELLE 2H10			204 10 016 0	HAUBE 3J1
067 00 241 0	KLAMMER,OELFILZ 2E11	104 31 048 0	ZUGSTANGE 2E11	204 11 011 3	VERSTELLHUELSE 1J1
067 10 022 0	TROPFEINSATZ 1F5,1F8,1G9,	105 10 006 0	ARM 1L8	204 11 012 3	ANSCHLAG 1J1
				204 11 013 0	FADENANZUGSFEDER 1M2
		105 10 012 0	DECKEL 1F6	204 13 001 0	AUSLOESEHEBEL 1F2
		105 10 013 4	KOPFDECKEL 1K1	204 13 004 0	WINKEL 1F7
		105 11 002 0	FADENSP.-BOLZEN 1D2	204 15 004 0	SCHIFFCHENB.-LAGER 2J5

Teilenummer	Benennung	Bildtafel	Teilenummer	Benennung	Bildtafel		
<b>Teilenummern neu hinzu 03/96:</b>			205	160020	Bolzen	1J11	
App.	001132	Haltestück	4H3	205	170013	Platte	4E2
MG43	002510	Scheibe	3J4, 3K5, 3L4	205	170024	Spuler K.kurvengest.	4F2
MG53	007921	Winkel	4B10	205	230023	Nadelhalter	1K4
MG53	007922	Lasche	4A10	220	140510	Scharnierplatte	3H1
002	75049500	Wippschalter	4G1	221	140050	Scharnier	3J1
002	76125524	Glasscheibe	4J1	367	110340	Fadenanz.Rolle	1L2
004	006220	Schieber	2D3	396	111050	Garnr.Stift	3K5
037	001290	Fadensp.Feder	4D4	396	111320	Auflage	3L4
0052	000369	Ölkanne	3B5	467	110220	Fadensp. Scheibe	1D1, 3E3, 4D4
061	001050	Stegscheibe	1D2	467	360420	Abdeckung	4E9
064	001470	Grundplatte	2D7	477	250160	Garnr. Teller	3L4
064	002014	Schiff.Lager K.	2H5	504	170060	Schnecke	4B4
064	002380	Kulissenstein	1G11	504	170070	Schneckenrad	4B4
067	000510	Bolzen	4D2, 4E4	504	170080	Spulerarm	4C4
068	250280	Obert.Stütze	3A4	504	170110	Platte	4C4
077	110230	Zentrierstück	3K4	504	170120	Bremse	4E2
088	005030	Zugfeder	4B4	504	170143	Ausrückhebel	4E4
097	002830	Spannungsbolzen	4D2	504	170173	Fadenleger	4B4
097	002840	Fadenöse	4D2	504	170203	Kurvenscheibe	4C2
104	310080	Transp.Hubwelle	2K7	504	170210	Spulervelle	4B4
105	150083	Exzenter	1E8	504	170220	Abdeckblech	4B4
105	160120	Druckstück	1J11	504	170243	Spulerrad	4A2
105	160130	Griff	1J11	504	170250	Drehfeder	4E4
204	100600	Platte	1J6	504	170260	Ausrückfeder	4C2
204	110270	Rolle	1C1	504	170270	Bolzen	4C2
204	110280	Rolle	1B1	504	170280	Lager	4C4, 4F4
204	110290	Rolle	1B1	564	170150	Buchse	4C4
204	110300	Rolle	1B1	742	002096	Ideal-Schelle	4E7
204	110310	Rolle	1B1	744	001793a	Kupplungsdose	4F7
204	110320	Rolle	1B1	744	001793b	Kuppl.Stecker	4F7
204	110330	Rolle	1B1	744	001796	Schlauchtülle	4D7
204	110380	Rolle	1C1	767	360020	Blech	4D12
204	110390	Rolle	1C1	791	001085	Garnst.Rohr	3K3
204	110400	Rolle	1C1	791	001086	Garnst.Rohr	3J3
204	130040	Winkel	4B5	791	001088	Garn.Rohr.K	3J3
204	130230	Druckfeder	4B6	791	001109	Garnhaltearm K	3K5
204	150080	Deckblech	2J5	791	001110	Fadenführung K	3H5
204	150210	Scheibe	1C9	791	001111	Tellerhalter	3K4
204	150220	Scheibe	1C9	791	001112	Fadenführung	3J4
204	150260	Buchse	2J10	791	001113	Schelle	3H4, 3J4
204	150340	Filzplatte	2J6	791	001128	Garnteller K	3L5
204	160140	Buchse	2K8	797	000862	Wart.Einheit	4D7
204	160150	Blattfeder	1H12	797	000881	Filterregler	4C7
204	160220	Druckfeder	1H12	797	000891	Öler	4C9
204	160253	Hebel	1G9	797	000922	Wasserbehälter	4C7
204	160270	Buchse	2K7	797	000923	Ölbehälter K	4C9
204	160330	Mutter	1F9	797	003031	Druckleitung K	4F7
204	160340	Vorschubwelle	2G5, 2G10	893	067180	Zyl.Schraube	1K2
204	310130	Buchse	1F10	893	331030	Gew.Stift	1D8, 2G12
204	310153	Doppelhebel	2F10	893	521140	Gew.Stift	1A9
204	310183	Stichst.Kuli.V.	1F11	893	521150	Gew.Stift	2J8
204	350420	Winkel	4D6	894	450418	Fächerscheibe	4J3
204	350570	Mutter	4B6	972	440640	Gew.Platte	4C6
204	360134	Gestellsatz K	4F9	990	240057	Muffe	3K3
204	367519	Pn.Fußlüft.K	4G9	990	240165	Schutzstopfen	1F5
204	480024	Verteilung K	4F9	992	001110	Gew.Stift	4D3
205	100210	Deckel	1F9	992	002377	Rändelmutter	4D4
205	100264	Armwelle K	1D6	992	024200	Zyl.Schraube	2K11
205	150150	Welle	2J12	992	105990	Zyl.Schraube	4D2
				993	038308	Senkschr.	3J1

Teilenummer	Benennung	Bildtafel	Teilenummer	Benennung	Bildtafel		
993	061357	Zyl.Schraube	4E4	9203	003677	Zyl.Schraube M4x12	4A4
993	067377	Zyl.Schraube	2J7	9203	003737	Zyl.Schraube	4C10, 4E12
993	087188	Halbr.Schraube	2J1	9203	003967	Zyl.Schr.	1F6, 1F9
993	151560	Halbrad Holzschraube	4D1	9205	023620	Gew.Stift	2H10
993	163847	Senkholzschrank	4E2	9205	102468	Gew.Stift	2J8
993	520767	Gew.Stift	4D4	9205	102473	Gew.Stift	1K4
993	520930	Gew.Stift	4C4	9205	102798	Gew.Stift	1E11
993	910808	Zyl.Schraube	1D8, 1D9	9207	021277	Senkholzschr.	3G1
993	911217	Zyl.Schraube	1K5	9207	170857	Spanpl.Schr.	4D12
993	911228	Zyl.Schraube	1J6	9231	000347	6 Kt. Mutter	4A2, 4D4
993	911257	Zyl.Schraube	1F4	9231	000387	6 Kt. Mutter	1L4, 4B6
993	911808	Zyl.Schraube	2F8	9231	000397	6 Kt. Mutter	1D2, 2B10
993	920998	Gew.Stift	1J4	9231	110057	6 Kt. Mutter	4D12
993	931178	Gew.Stift	1F9	9231	110127	6 Kt. Mutter	3C2
993	950858	Gew.Stift	4C2	9330	000067	Scheibe	2E3
994	461028	Zyl.Schr.	1J1, 1J3	9330	000087	Scheibe	1C8, 1H1, 4A4
994	801467	Scheibe	4D1	9330	000107	Scheibe	1E7, 1H3, 4A6
995	190148	Spannstift	4A2	9330	000147	Scheibe	1F4
995	190178	Spannstift	4C4	9330	000167	Scheibe	4B10
995	340617	6 Kt. Mutter	3L3	9330	000177	Scheibe	3L3
996	070078	Sich.Scheibe	4C2	9357	000090	Sich.Scheibe	1F3
996	120387	Stellring	4C4	9710	061110	Ventil, Magnet	4G12
996	131370	Kugelknopf	1K11	9731	002001	Schlauch	4E7
998	881630	Paszscheibe	1A5, 1B9	9790	111010	Wi-E-Verschraubung	4B10
999	220596	Befestigung L	4B6	9792	071010	Blindstopfen	4F12
999	220597	Befestigung L	4D6	9822	510001	Nähleuchte	4F2
999	220705	Anschlußplatte	4F12	9822	642024	Halogenlampe	4J1
999	220727	Zylinder, Doppel	4C6	9825	151001	Stecker	4F12
999	240303	Doppelnippel	4C9	9825	550001	Steckleiste	4D12
999	240341	Schottverschr.	4C10	9840	104003	Flachst.Hülse	4H11
999	240392	Wi-E-Verschr.	4C5, 4F11	9840	104212	Schutzhülse	4G11
7840	104205	Flachst.Hülse	4G11	9840	111003	Flachst.H-Band	4D12
9130	104250	Keilriemen	1C12	9840	120026	Bef.Schelle	4E12
9201	113317	6 Kt. Schrauben	3J4, 3K5	9840	301052	Leitung	4G11
9201	113707	6 Kt. Schrauben	1B9	9870	001105	Leitung K	4H11
9201	113737	6 Kt. Schrauben	1A8				
9202	002478	Zyl.Schraube	4F11				
9202	002487	Zyl.Schraube	1E1				
9202	002508	Zyl.Schraube	1G9				
9202	002887	Zyl.Schr.	1E6				
9202	002897	Zyl.Schraube	1F3				
9202	002898	Zyl.Schraube	4C5				
9202	002908	Zyl.Schraube	2H10				
9202	002947	Zyl.Schraube	4B10				
9202	003177	Zyl.Schraube	1K5				
9202	003303	Zyl.Schraube	1D12				
9202	003307	Zyl.Schraube	2K9				
9202	003317	Zyl.Schraube	4H3				
9202	003333	Zyl.Schraube	2K7				
9202	013313	Zyl.Schraube	1E9				
9202	042498	Zyl.Schraube	1H3				
9202	042887	Zyl.Schraube	4D6				
9202	042897	Zyl.Schraube	1H3, 1K9				
9203	001840	Zylinderschraube	2K1				
9203	002422	Zyl.Schraube	2H1				
9203	003027	Zylinderschraube	2E3, 4B2				
9203	003077	Zyl.Schraube	4C2, 4E4				
9203	003637	Zyl.Schraube	3F5, 4D4				
9203	003647	Zyl.Schraube	3G5				
9203	003652	Zyl.Schraube	1H1				
9203	003657	Zyl.Schraube	1E1, 1J1, 4E9				



E-Nr. E-No.	Abb.-Nr. Fig.-No.	Für Unterklasse / For subclass Verwendungszweck / Use	Stichplatte Throat plate				Haupt-Transporteur Main feed dog				Transportfuß Feeding foot											
			Stichlochgröße / Stich hole size (mm)	Stichplatte / Throat plate	Schieber, links / Slide, left	Schieber, rechts / Slide, right	Stichlochgröße / Stich hole size (mm)	Sägeverzahnung / Serrated (mm)	säge-schrägverzahnung / Serrated, oblique (mm)	unverzahnung / Non-toothed	Dachverzahnung / Roof-shaped (mm)	kreuzverzahnung / cross toothed (mm)	sägeverzahnung / serrated (mm)	säge-schrägverzahnung / serrated, oblique (mm)	unverzahnung / non-toothed	Doppel Rollfuß / Double foot	Drückfuß / Presser foot	Biesenfuß / Cording foot	Zwischenplatte /	Nadelführung / Needle guide	Nadelhalter / Needle clamp	Nadelsystem -dicke / Needle system -size
E 101	-370	Näheinrichtung ohne Verzahnung zur Verarbeitung starker Fäden, für abdruckarme Nähte in der Polster- und Lederwarenfabrikation. Max. Stichlänge 12 mm.  Sewing equipment, non-toothed, to prevent material marking, for sewing with thick threads in the production of upholstery and leather articles. Max. stitch length 12 mm.		K204 200080			3,5 x 4,5		K204 210110				K204 220103		K204 220113		K204 150300					794 - 200
E 102	-370	Näheinrichtung mit Verzahnung zur Verarbeitung starker Fäden in Schwergewebe wie Zelte, Planen, Containergurte und ähnliches. Max. Stichlänge 12 mm.  Sewing equipment, toothed, for sewing with thick threads in heavy material like tents, tarpaulins, container belts and the like. Max. stitch length 12 mm.		K204 200080			3,5 x 4,5	K204 210100 2,1			K204 220023 1,2				K204 220033		K204 150300					794 - 200
E 121	-064	Näheinrichtung für schweres Nähgut wie Planen, Zelte und Markisen und zum Abnähen und Einfassen von Kokos- und Sisalteppichen. Max. Stichlänge 10 mm.  Sewing equipment for heavyweight material, e. g. tarpaulins, tents and awnings, and for top-stitching and binding carpets made of coconut or sisal fibre. Max. stitch length 10 mm.		K104 200010			ø3,5	K204 210010 2,1							K105 220033							328 LR / 200
E 124	-102	Näheinrichtung für breite Wulstnähte mit Kordelführung in der Schuh- und Lederwarenfabrikation, verstellbarer Nadelhalter (Nadelabstand 5-9 mm), Stichplatte mit Kordelführung. Max. Stichlänge 10 mm.  Sewing equipment for wide beading with cord guide for the production of shoes and leather articles, adjustable needle holder (needle distance 5-9 mm), throat plate with cord guide. Max. stitch length 10 mm.	3,2 x 12	K064 004540				K204 210050 2,1							K064 004653						K066 003504	328 / 200



E-Nr. E-No.	Abb.-Nr. Fig.-No.	Stichplatte Throat plate				Haupt-Transporteur Main feed dog				Transportfuß Feeding foot									
		Stichlochgröße / Stitch hole size (mm)	Stichplatte / Throat plate	Schieber, links / Slide, left	Schieber, rechts / Slide, right	Stichlochgröße / Stitch hole size (mm)	Sägeverzahnung / Serrated (mm)	säge-schrägverzahnung / Serrated, oblique (mm)	unverzahnung / Non-toothed	Dachverzahnung / Roof-shaped (mm)	kreuzverzahnung / cross toothed (mm)	sägeverzahnung / serrated (mm)	säge-schrägverzahnung / serrated, oblique (mm)	Doppel Rollfuß / Double foot	Drückerfuß / Presser foot	Biesenfuß / Cording foot	Zwischenplatte /	Nadelführung / Needle guide	Nadelhalter / Needle clamp
E 125	-102  Näheinrichtung für Wulstnähte ohne Kordeleinlage in der Schuh- und Lederwarenfabrikation, feststehender Zweinadelhalter, Nadelabstand 5,5 mm, Stichplatte mit Biesenfinger, Doppelrollfuß d=32 mm, Nadelführung. Max. Stichlänge 10 mm.  Sewing equipment for beads without cord insert in the production of shoes and leather articles, rigid two-needle holder, needle distance 5,5 mm, throat plate with welting finger, double roller foot d=32 mm and needle guide. Max. stitch length 10 mm.	2,6 x 10	K104 004544			K204 210040 2,1							K204 222114					K166 220220 K104 230023	328 / 180
E 127	-102  Näheinrichtung für Wulstnähte ohne Kordeleinlage in der Schuh- und Lederwarenfabrikation, feststehender Zwei-Nadelhalter, Nadelabstand 7 mm, Stichplatte mit Biesenfinger, Doppelrollfuß d=32 mm und Nadelführung. Max. Stichlänge 10 mm.  Sewing equipment for beads without cord insert in the production of shoes and leather articles, rigid two-needle holder, needle distance 7 mm, throat plate with welting finger, double roller foot d=32 mm and needle guide. Max. stitch length 10 mm.	2,6 x 10	K204 200014			K204 210040 2,1							K204 222114					K166 220200 K104 230033	328 / 180
E 129	-102  Näheinrichtung für Wulstnähte mit Kordeleinlage in der Schuh- und Lederwarenfabrikation, feststehender Zwei-Nadelhalter, Nadelabstand 5,5 mm, Stichplatte mit Kordeleinlage, Doppelrollfuß d=32 mm und Nadelführung. Max. Stichlänge 10 mm.  Sewing equipment for beads with cord insert in the production of shoes and leather articles, rigid two-needle holder, needle distance 5,5 mm, throat plate with cord guide, double roller foot d=32 mm and needle guide. Max. stitch length 10 mm.	3,2 x 12	K064 004540			K204 210050 2,1							K204 222114					K166 220220 K104 230023	328 / 180
E 131	-102  Näheinrichtung für Wulstnähte mit Kordeleinlage in der Schuh- und Lederwarenfabrikation, feststehender Zwei-Nadelhalter, Nadelabstand 7 mm, Stichplatte mit Kordeleinlage, Doppelrollfuß d=32 mm und Nadelführung. Max. Stichlänge 10 mm.  Sewing equipment for beads with cord insert in the production of shoes and leather articles, rigid two-needle holder, needle distance 7 mm, throat plate with cord guide, double roller foot d=32 mm and needle guide. Max. stitch length 10 mm.	3,2 x 12	K064 004540			K204 210050 2,1							K204 222114					K166 220200 K104 230033	328 / 180