



Teileliste und Näheinrichtungen
Spare Parts List and Sewing Equipment

204 - 102

DÜRKOPP ADLER AG

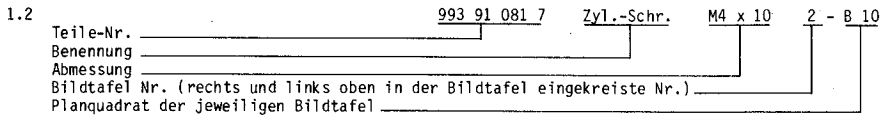
Postfach 17 03 51, D-33703 Bielefeld • Potsdamer Straße 190, D-33719 Bielefeld
Telefon (05 21) 5 56-01 • Telex 932 400-0 da d • Telefax (05 21) 5 56 13 15

Teile-/Part.-No.: 0791 204803

INFORMATION ZUR HANDHABUNG DER TEILELISTE

1. Allgemeines

1.1 Im Inhaltsverzeichnis sind die Teile-Nr. nach steigenden Nr. geordnet.



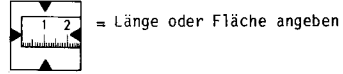
1.4 Bei Bestellung bitte Teile-Nr. mit Benennung angeben.

1.5 Zu einer Einheit gehörende Einzelteile sind durch eine strichpunktierte Linie eingerahmt. Die Einheit kann auch komplett unter der voll eingerahmten Teile-Nr. bestellt werden. Zu dieser Einheit gehören keine Teile, deren Nr. außerhalb der strichpunktierten Linie steht.

2. Verwendete Abkürzungen und Symbole:

NA = Nahtabstand
 SA = Schneidabstand
 HO = Hub, oben
 HU = Hub, unten
 OU = Hub, oben und unten

R = rechts
 L = links
 N = nicht als Einzelteil lieferbar
 MG = mustergebunden, bei Ersatzteilebestellung bitte Muster einschicken oder Form-Nr. angeben
 V = veralteter Fertigungsstand
 a.W. = auf Wunsch



* = die jeweilige Teile-Nr. mit evtl. Erläuterungen finden Sie im Teilverzeichnis, z.B. Nähgarnituren

2.2 Bei Bandefassern ist die Bandbreite, bei Zweinadelgarnituren der Nahtabstand und bei Abschneidgarnituren der Schneidabstand anzugeben.

2.3 Sollten Sie ein Teil nicht in der Ersatzteilliste auffinden, was durch technische Änderungen vorkommen kann, dann geben Sie uns bitte zur Teile- und Funktionsbeschreibung, evtl. Teil skizzieren, die genaue Unterklasse und Fabrik-Nr. lt. Typenschild bekannt.

3. Elektro-Teile

3.1 Bei Elektrokabeln und pneumatischen Schläuchen ist es erforderlich, die gewünschte Meterzahl anzugeben.

3.2 Bei Bestellungen von Elektroteilen bitten wir die zusätzlichen Angaben, die in Klammern hinter der Teile-Nr. stehen, mit anzugeben.

3.3 Elektroteile sind zum schnellen Auffinden im Lageplan mit einer Positions-Nr. gekennzeichnet. Die Teile sind wie in Punkt 1.5 beschrieben aufgeführt.

3.4 Nicht nummerierte Elektroteile können nach der Bezeichnung z.B. "Transistor T6" oder "Widerstand 1K 0,5W" und der dazugehörigen Stromlaufplan-Nr. bestellt werden.

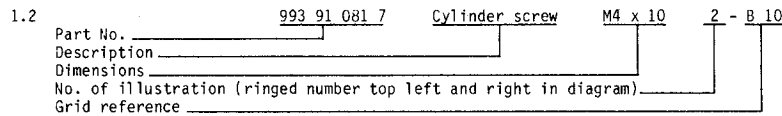
4. Weitere Ersatzteillisten gibt es für "Nähgarnituren", elektrische und pneumatische Ausstattungen, Gestelle usw. werden unter der Bezeichnung "Zusatzausstattungen für Nähmaschinen" geführt.

5. Jeder Nachdruck, auch der auszugsweise, ist nur mit unserer Genehmigung gestattet. Änderungen behalten wir uns vor.

INFORMATION ON USING THE SPARE PARTS LIST

1. In general

1.1 The part numbers are listed in numerical order in the table of contents.



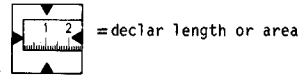
1.4 When ordering please quote the part number together with description.

1.5 The component parts belonging to a "unit" are shown enclosed within a dot-dash frame. A "unit" can also be ordered complete by quoting the fully enclosed number within the dot-dash frame. Any parts, the numbers of which are shown outside the dot-dash frame, are not included with the "unit" and must be ordered separately.

2. Abbreviations and symbols used :

NA = seam spacing
 SA = cutting distance
 HO = stroke, top
 HU = stroke, bottom
 OU = stroke, top and bottom

R = right
 L = left
 N = not available as separate part
 MG = calls for a sample; when ordering a spare part please submit a sample or indicate the number of the shape
 V = obsolete state of construction
 a.W. = on request



* = you can find all numbers of parts, possibly with explanation, in the table of contents, e.g. sewing components.

2.2 Please quote the tape width for binder, the seam spacing for two-needle sets and the cutting distance for cutting sets.

2.3 Should a part not be found in the spare parts list, possibly due to technical alteration, please describe the part and its function as fully as possible when ordering. Please quote also the sub-class and serial number according to the specification plate.

3. Electrical parts

3.1 Please quote the required length in meters for electric cables and pneumatic hoses.

3.2 When ordering electrical parts, please include the additional data in brackets behind the part number.

3.3 To facilitate quick location, electrical components are marked with a position number in the situation-plan in the upper right hand corner of each electro sheet. Please order as in 1.5.

3.4 Electrical parts which are not numbered can be ordered according to their specification, e.g. "Transistor T6" or "Resistor 1 KΩ 0.5 W" and the appropriate circuit plan.

4. Further spare parts lists are available for "sewing sets", the electrical and pneumatic equipment, stands, etc. are specified under the designation "Additional equipment for sewing machines".

5. All reproductions, whether whole or in part, require our permission. Technical specifications subject to alteration.

INSTRUCCIONES RELATIVAS A L'UTILISACION DE LA LISTA DE PIECES DE RECHANGE

1. Généralités

1.1 Dans la table des matières, les numéros de pièces sont classés dans l'ordre croissant:

1.2


	993 91 061 7	Vis à tête cylindrique	M4 x 10	2 - B 10
No. de la pièce _____				
Désignation _____				
Dimensions _____				
Tableau illustré No. (numéro encadré à droite et à gauche en haut sur le tableau illustré) _____				
Zone du tableau illustré correspondant _____				

1.4 En cas de commandes indiquer sur le bon de commande le numéro de la pièce et la désignation correspondante.

1.5 Les pièces détachées faisant partie d'une unité sont encadrées d'une ligne en traits et points. L'unité peut aussi être commandée, sous le numéro entièrement encadré (dans une case), comme unité complète. Cette unité ne comprend pas les pièces dont le numéro est marqué à l'extérieur de la ligne en traits et points.

2. Abbréviations et symboles utilisés

NA = distance entre coutures SA = distance de coupe HO = élévation supérieure HU = élévation inférieure OU = élévation supérieure et inférieure	R = à droite L = à gauche N = non livrable comme pièce individuelle MG = nécessite un échantillon; lorsque vous commandez une pièce de rechange veuillez soumettre un échantillon ou spécifiez le numéro de la forme V = ancien état de construction a.w. = sur demande
---	--

 = indiquer longueur ou surface

* = vous trouverez dans la liste des pièces le numéro de la pièce en question, d'une garniture à coudre par exemple, et éventuellement les explications

2.2 Dans le cas d'appareil bordeur indiquer la largeur de ruban, dans le cas de garniture à deux aiguilles, la distance de coutures, dans le cas de garniture de coupe, la distance de coupe.

2.3 Pour le cas où vous ne trouveriez pas une pièce dans la liste des pièces de rechange, ce qui pourrait arriver à la suite de modifications techniques, nous vous prions de nous fournir, avec la description des pièces et du fonctionnement, des croquis des pièces éventuels, la sous-classe exacte et le numéro d'usine, tel qu'il est marqué sur la plaquette de type.

3. Pièces de la partie électrique

3.1 Pour les câbles électriques et les tuyaux pneumatiques, il est indispensable de nous communiquer le nombre de mètres désiré.

3.2 Veuillez nous préciser, dans les commandes de pièces pour la partie électrique, les indications supplémentaires marquées entre parenthèses après les numéros de pièces.

3.3 Les pièces de la partie électrique sont repérées par un numéro de position, afin qu'il soit possible de les trouver rapidement sur le plan de position. Les pièces sont indiquées comme mentionné au point 1.5.

3.4 Les pièces de la partie électrique non numérotées peuvent être commandées selon la désignation, par exemple "Transistor T6" ou "Résistance 1 K Ω 0,5 W" et le numéro du schéma développé correspondant.

4. Il y a d'autres listes de pièces de rechange pour les "garnitures de couture", l'équipement électrique et pneumatiques, les bâtis, etc. sont spécifiés sous la désignation "Equipment supplémentaire pour les machines à coudre".

5. Toute réimpression, même partielle, est interdite sans notre autorisation. Nous nous réservons le droit de procéder à des changements.

INFORMACIONES RELATIVAS A LA UTILIZACION DE LA LISTA DE LAS PIEZAS DE RECAMBIO

1. Informaciones generales

1.1 En el índice, los números de las piezas de recambio están especificados en el orden creciente.

1.2

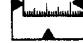
	993 91 081 7	tornillo de cabeza cilindrica	M4 x 10	2 - B 10
No. de la pieza _____				
Designación _____				
Dimensiones _____				
Tabla ilustrada No. (el número encerrado a la derecha y a la izquierda en la parte superior de la tabla ilustrada) _____				
Cuadrícula de la respectiva table ilustrada _____				

1.4 Indicar en el pedido el número de la pieza y la designación.

1.5 Las piezas individuales que pertenecen a una unidad están encerrados por una línea de trazos y puntos. Es también posible pedir la unidad completa precisando el número de la pieza enteramente encerrado. Esta unidad no incluye las piezas cuyo número se encuentra fuera de la línea de trazos y puntos.

2. Abreviaciones y símbolos utilizados:

NA = Distancia entre costuras SA = Distancia de corte HO = Elevación superior HU = Elevación inferior OU = Elevación superior e inferior	R = a la derecha L = a la izquierda N = no se entrega como pieza individual MG = Exige la muestra, al pedir la pieza de recambio hay que someter la muestra o precisar el número de la forma. V = estado de fabricación anticuado a.w. = a petición
--	--

 = indicar largo o superficie

* = El respectivo número de la pieza, por ejemplo un juego de costura, y eventualmente las explicaciones están contenidos en la lista de piezas.

2.2 Para los ribeteadores hay que indicar el ancho de la cinta, para las guarniciones de 2 agujas, la distancia entre agujas, y para los elementos de corte, la distancia de corte.

2.3 Si Vd. no puede encontrar una pieza en la lista de las piezas de recambio, lo que es posible en caso de modificaciones técnicas, entonces rogamos describir la pieza y el funcionamiento y bosquejar eventualmente la pieza y especificar la sub-clase y el número de fabricación según la placa indicadora de tipo.

3. Piezas del sistema eléctrico

3.1 En caso de cables eléctricos y de tubos neumáticos hay que indicar el largo deseado en metros.

3.2 Al pedir piezas eléctricas, precisar también los detalles contenidos entre paréntesis detrás del número de la pieza.

3.3 Las piezas del sistema eléctrico llevan un número de referencia. Así es posible localizarlas más rápidamente en el plano de posición. Las piezas son indicadas según el punto 1.5.

3.4 Las piezas eléctricas no numeradas pueden ser pedidas indicando la designación, por ejemplo "Transistor T6" o "resistencia 1K Ω 0,5 W" así como el número del esquema de los circuitos.

4. Existen también listas de las piezas de recambio para las "Guarniciones de costura", el equipo eléctrico y neumático, las bancadas etc. se indican bajo la designación "Equipo suplementario para las máquinas de coser".

5. Está prohibida toda reproducción, incluso parcial, sin nuestra autorización. Nos reservamos el derecho de proceder a modificaciones.

INFORMAZIONE PER L'UTILIZZAZIONE DEL LIBRETTO PARTI DI RICAMBIO

1. Generalità

1.1 Nell'indice i numeri dei pezzi sono ordinati secondo numero progressivo.

1.2
 Numero del pezzo 993 91 081 7 vite-cil. M4 x 10 2 - B 10
 Denominazione _____
 Misure _____
 Numero della tavola di raffigurazione (Numero nel cerchio a sinistra od a destra della tavola di raffigurazione). _____
 Quadrato di localizzazione nella tavola di raffigurazione corrispondente _____

1.4 Per l'ordine indicare il numero del pezzo e la sua denominazione.

1.5 Pezzi singoli componenti un gruppo sono racchiusi in una linea a punti e tratti. Il gruppo può essere anche ordinato completo indicando all'ordine il numero di pezzo incorniciato da una linea continua. I pezzi il cui numero è situato fuori della linea a punti e tratti non appartengono al gruppo.

2. Abbreviazioni e simboli utilizzati:

NA = Distanza della cucitura
 SA = Distanza del taglio
 HO = Sollevamento, in alto
 HU = Sollevamento, in basso

R = Destra (o)
 L = Sinistra (o)
 N = Non fornibile come pezzo singolo
 MG = Dipendente dal campione, ordinando i pezzi di ricambio. Inviare un campione oppure indicare il numero di forma
 V = Stato di fabbricazione invecchiato
 a.w. = A richiesta



= Indicare la lunghezza o la superficie

* = I numeri di pezzo corrispondenti con eventuali spiegazioni si possono trovare nell'indice dei pezzi, per esempio organi di cucitura

2.2 In caso di bordatori di nastri indicare la larghezza del nastro, in caso di organi a due aghi indicare la distanza tra gli aghi, nel caso di organi di taglio indicare la distanza di taglio.

2.3 Nel caso che un pezzo non si trovi nel libretto parti di ricambio, caso che può accadere a causa delle continue innovazioni tecniche, indicate, accanto alla descrizione della funzione del pezzo e l'eventuale schizzo o descrizione minuta del pezzo, la classe e sottoclasse esatta ed il numero di fabbricazione riportati in targhetta

3. Componenti elettrici

3.1 Ordinando cavi elettrici o tubi pneumatici è necessario indicare la lunghezza in metri.

3.2 Ordinando componenti elettrici indicare i dati suppletivi segnati in parentesi dietro il numero del pezzo.

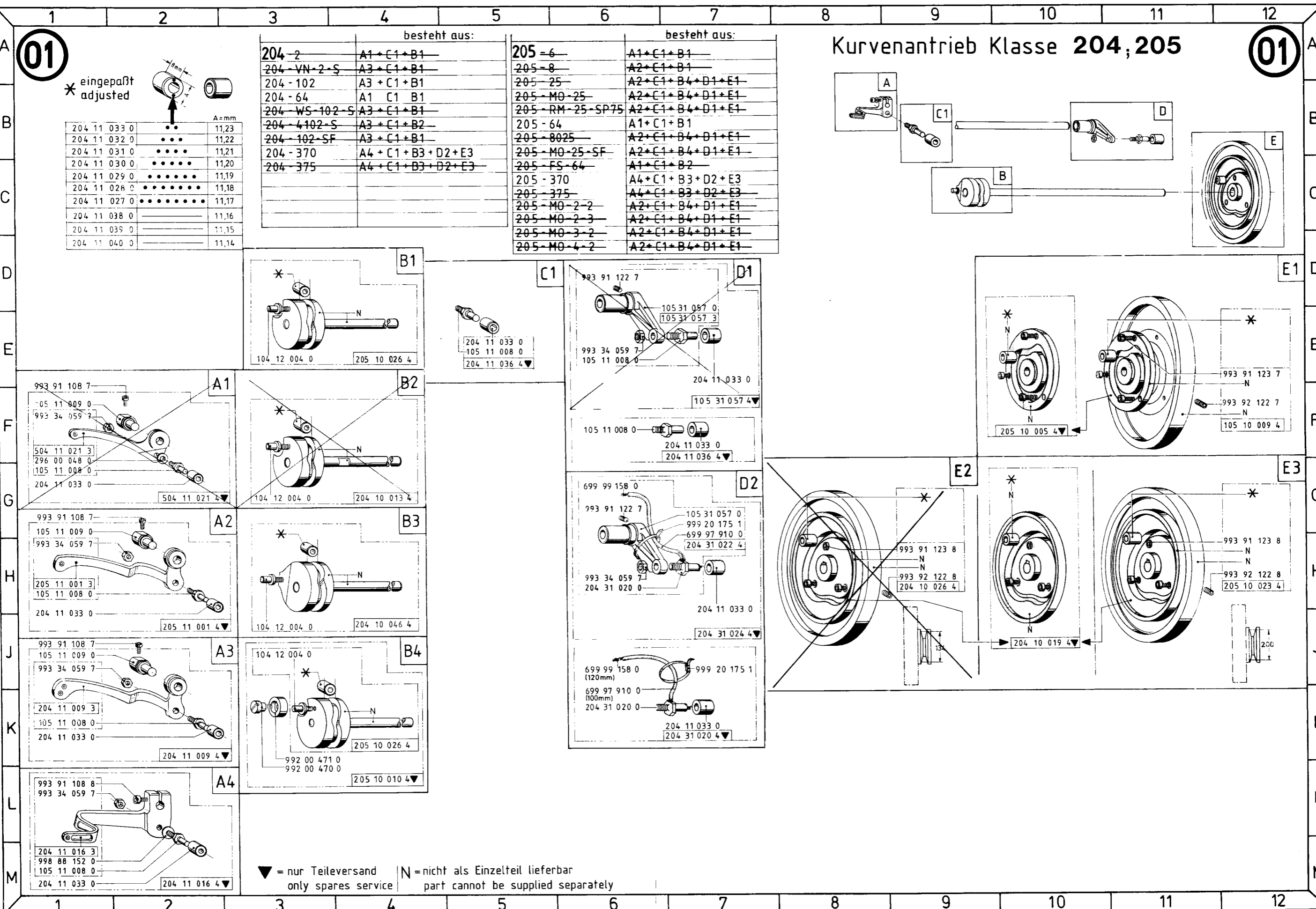
3.3 I componenti elettrici sono contrassegnati con un numero di posizione nella planimetria per facilitare e svelire la loro localizzazione. I pezzi sono contraddistinti come descritto nel punto 1.5.

3.4 Componenti elettrici non numerati possono essere ordinati sotto il simbolo dello schema elettrico per esempio "Transistor T6" oppure "Resistenza 1K Ω 0,5W" indicando suppletivamente il numero dello schema elettrico al quale i componenti appartengono.

4. Ulteriori libretti di parti di ricambio esistono per gli "Organi di cucitura"; equipaggiamenti elettrici e pneumatici, sostegni etc. vengono specificati sotto la designazione "Apparecchiature supplementari per le macchine per cucire.

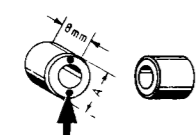
5. Ogni riproduzione intera o parziale è permessa solo con la nostra approvazione. Ci riserviamo ogni diritto di modifica.

Gruppe : A



01

* eingepaßt
adjusted



	A=mm
204 11 033 0	11,23
204 11 032 0	11,22
204 11 031 0	11,21
204 11 030 0	11,20
204 11 029 0	11,19
204 11 028 0	11,18
204 11 027 0	11,17
204 11 038 0	11,16
204 11 039 0	11,15
204 11 040 0	11,14

besteht aus:

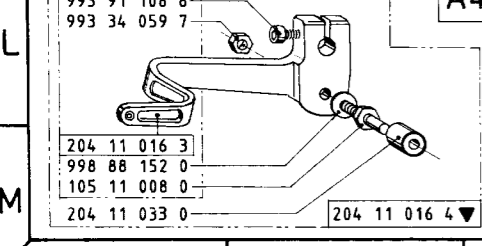
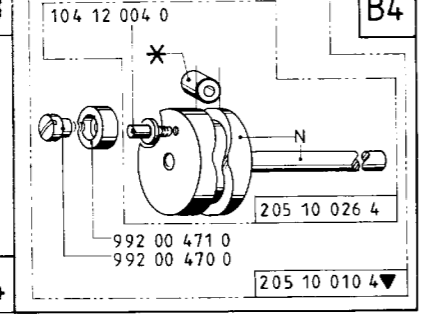
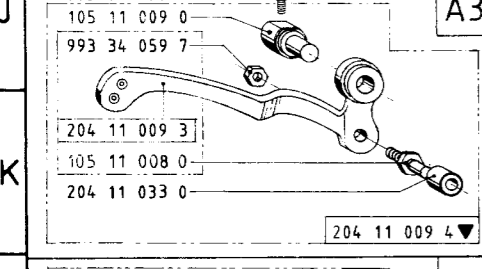
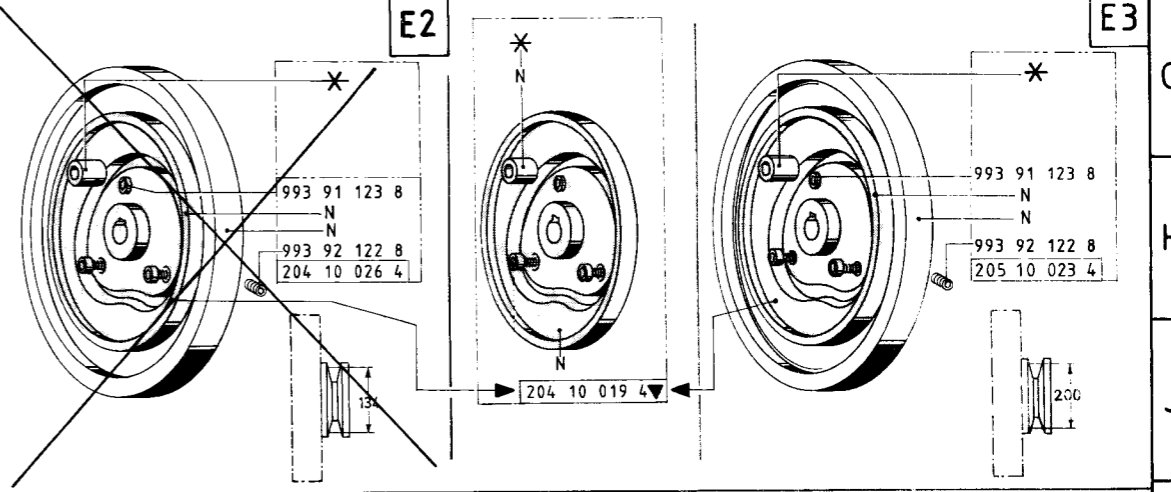
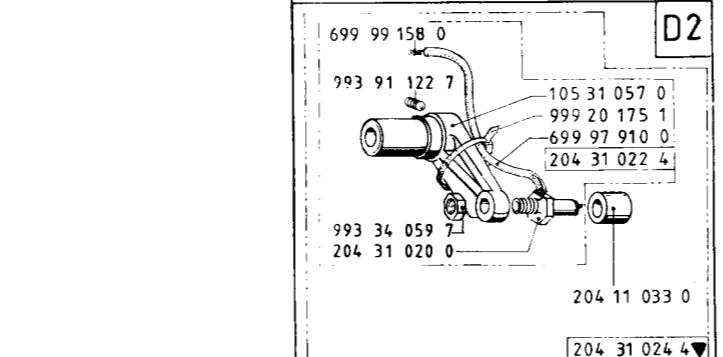
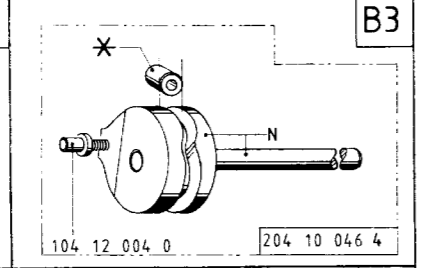
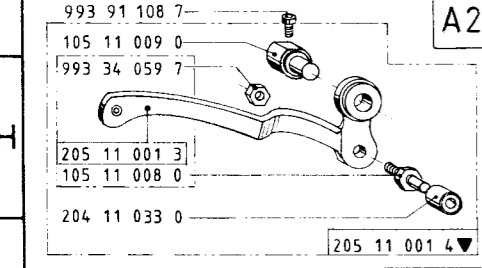
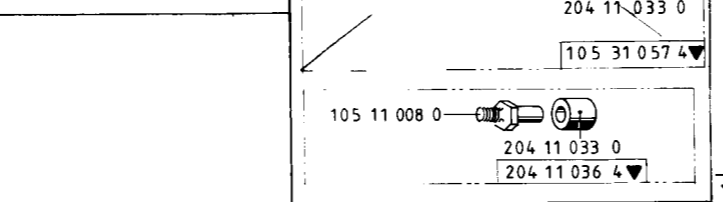
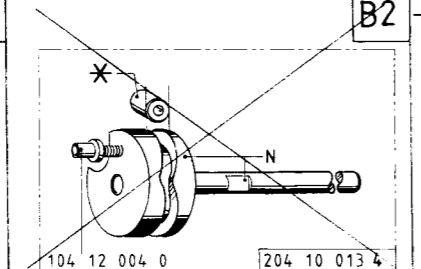
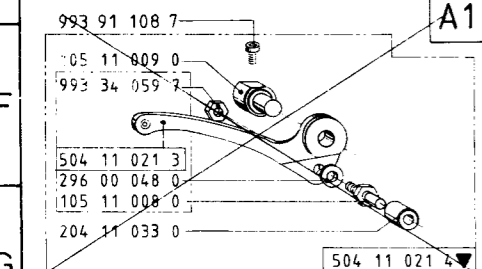
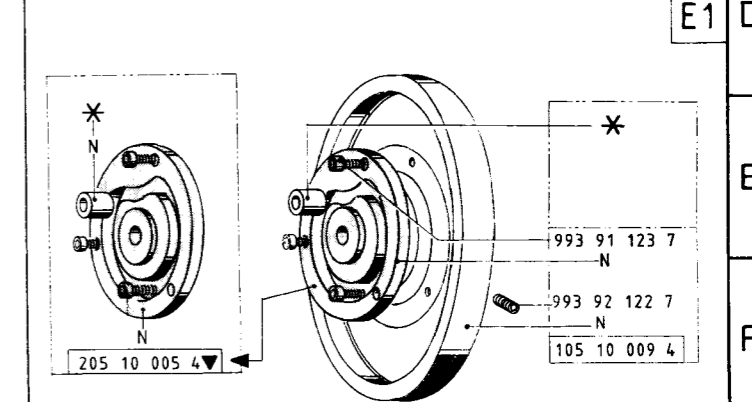
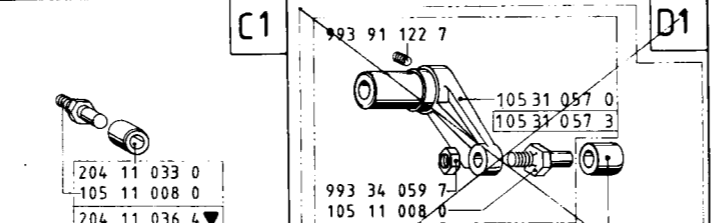
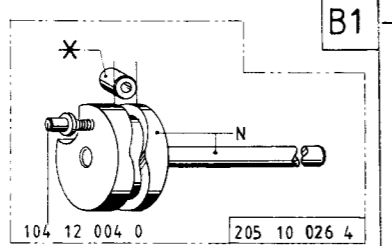
204 - 2	A1 + C1 + B1
204 - VN - 2 - S	A3 + C1 + B1
204 - 102	A3 + C1 + B1
204 - 64	A1 C1 B1
204 - WS - 102 - S	A3 + C1 + B1
204 - 4102 - S	A3 + C1 + B2
204 - 102 - SF	A3 + C1 + B1
204 - 370	A4 + C1 + B3 + D2 + E3
204 - 375	A4 + C1 + B3 + D2 + E3

besteht aus:

205 - 6	A1 + C1 + B1
205 - 8	A2 + C1 + B1
205 - 25	A2 + C1 + B4 + D1 + E1
205 - MO - 25	A2 + C1 + B4 + D1 + E1
205 - RM - 25 - SP75	A2 + C1 + B4 + D1 + E1
205 - 64	A1 + C1 + B1
205 - 8025	A2 + C1 + B4 + D1 + E1
205 - MO - 25 - SF	A2 + C1 + B4 + D1 + E1
205 - FS - 64	A1 + C1 + B2
205 - 370	A4 + C1 + B3 + D2 + E3
205 - 375	A4 + C1 + B3 + D2 + E3
205 - MO - 2 - 2	A2 + C1 + B4 + D1 + E1
205 - MO - 2 - 3	A2 + C1 + B4 + D1 + E1
205 - MO - 3 - 2	A2 + C1 + B4 + D1 + E1
205 - MO - 4 - 2	A2 + C1 + B4 + D1 + E1

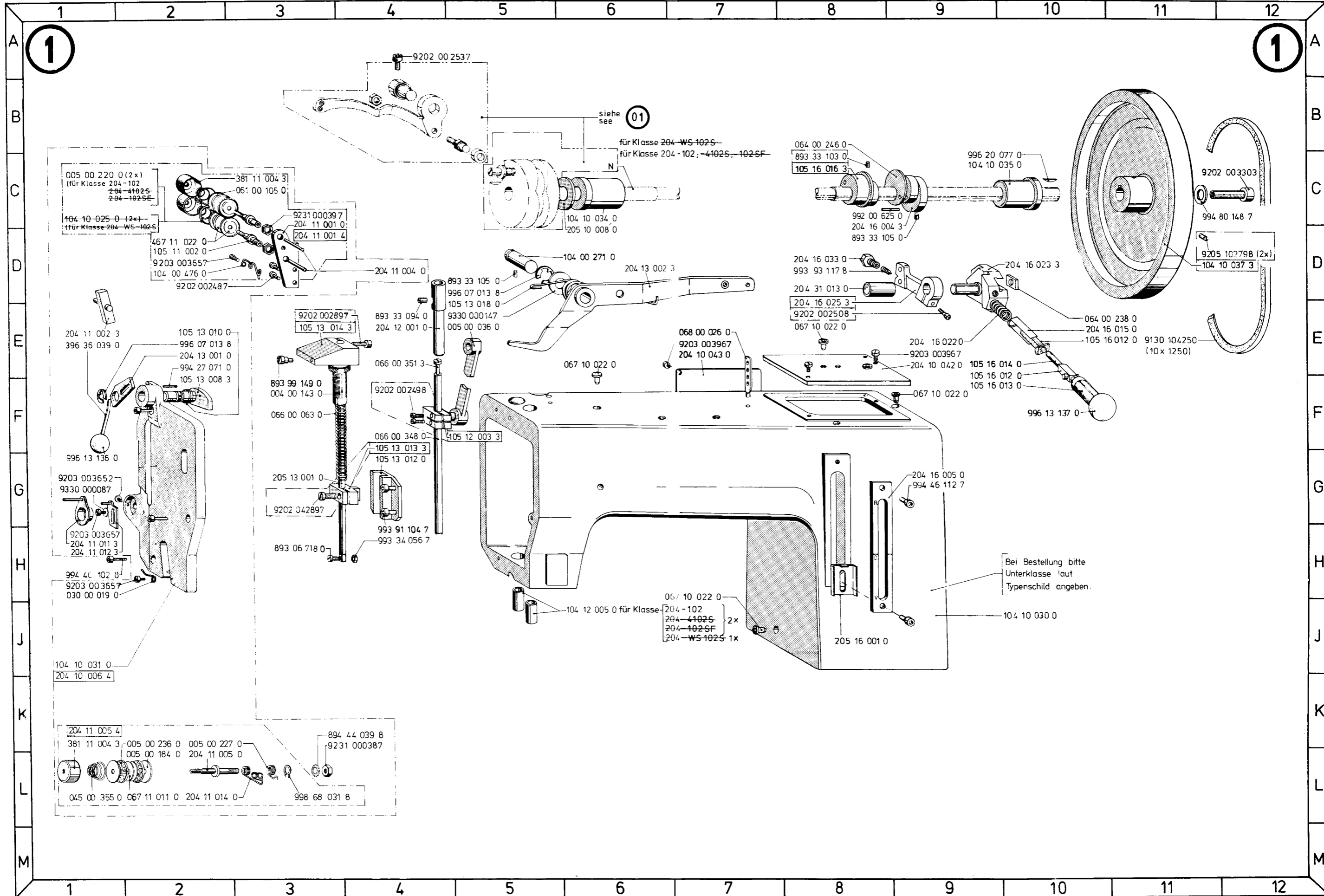
Kurvenantrieb Klasse 204, 205

01



▼ = nur Teileversand
only spares service

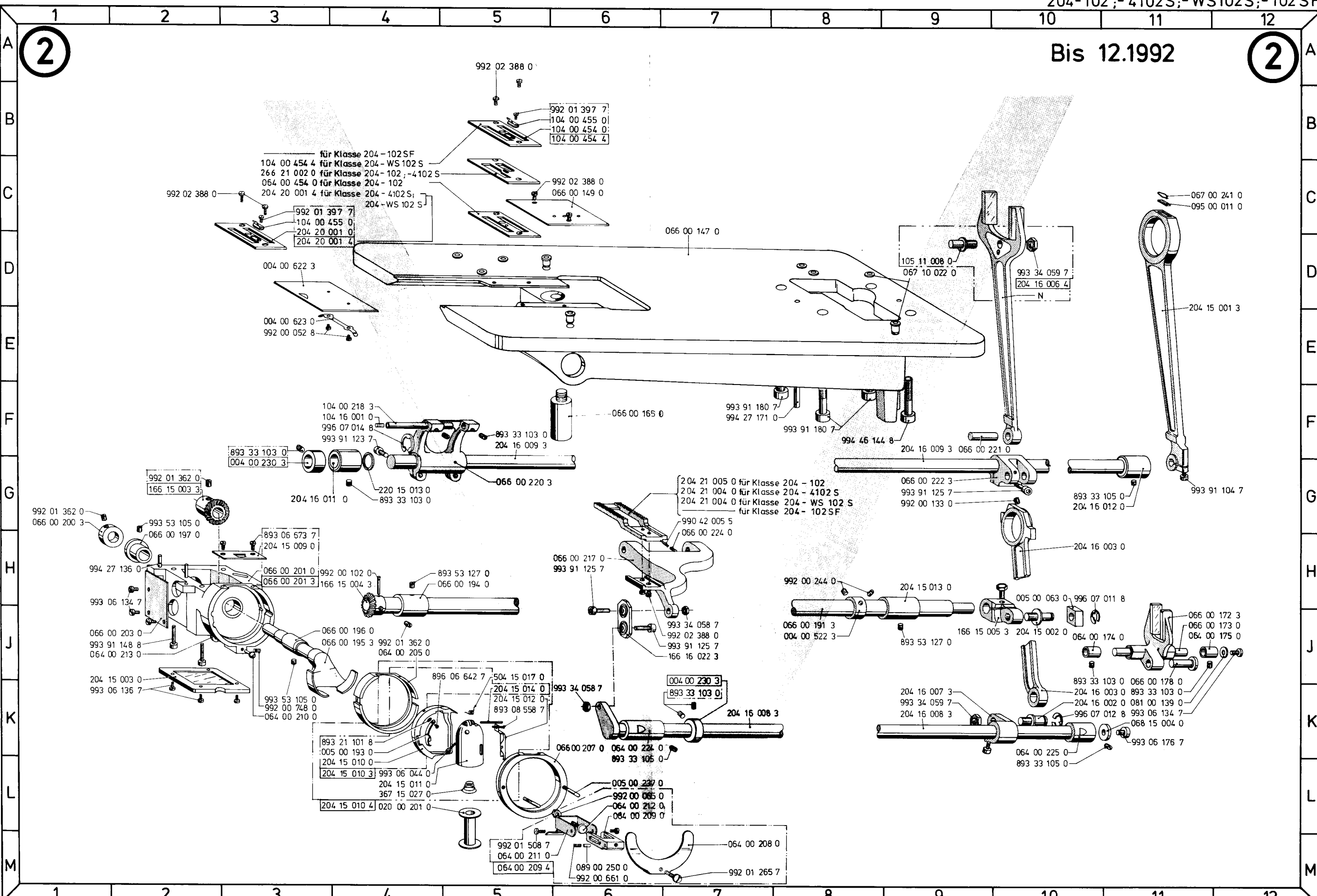
N = nicht als Einzelteil lieferbar
part cannot be supplied separately

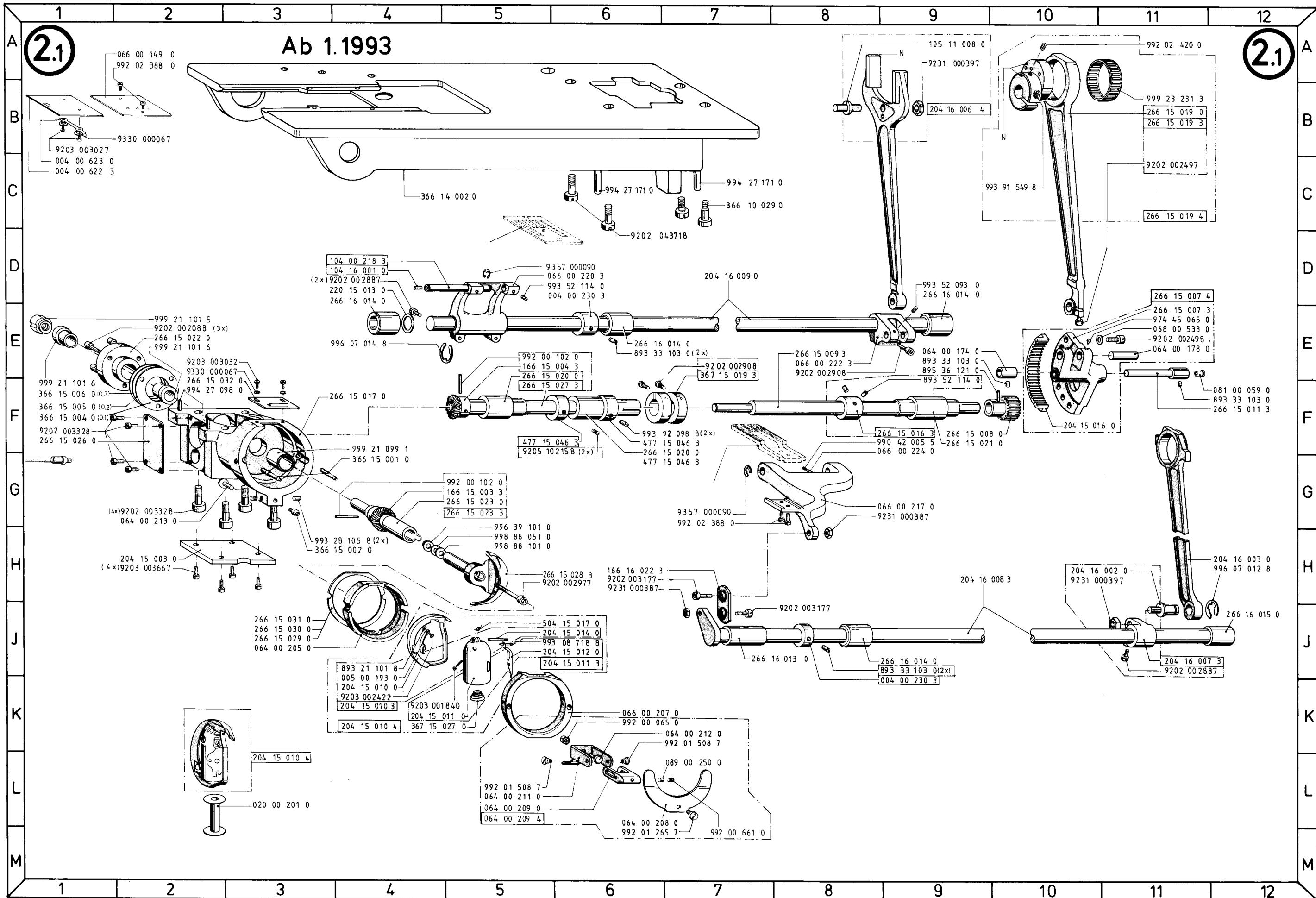


Bis 12.1992

2

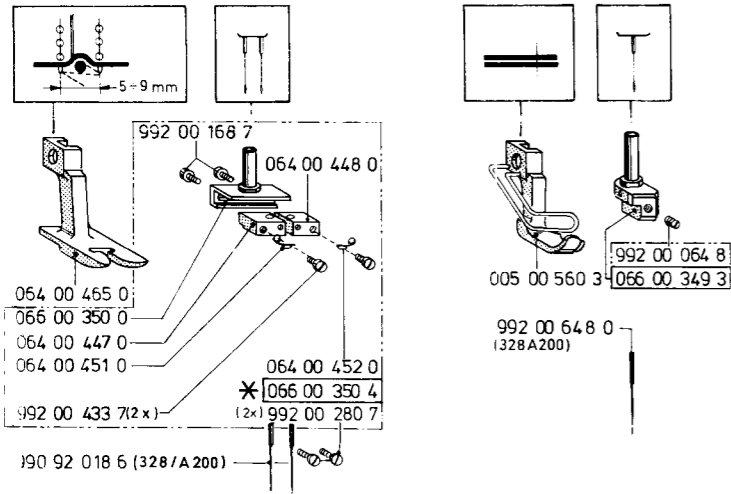
2





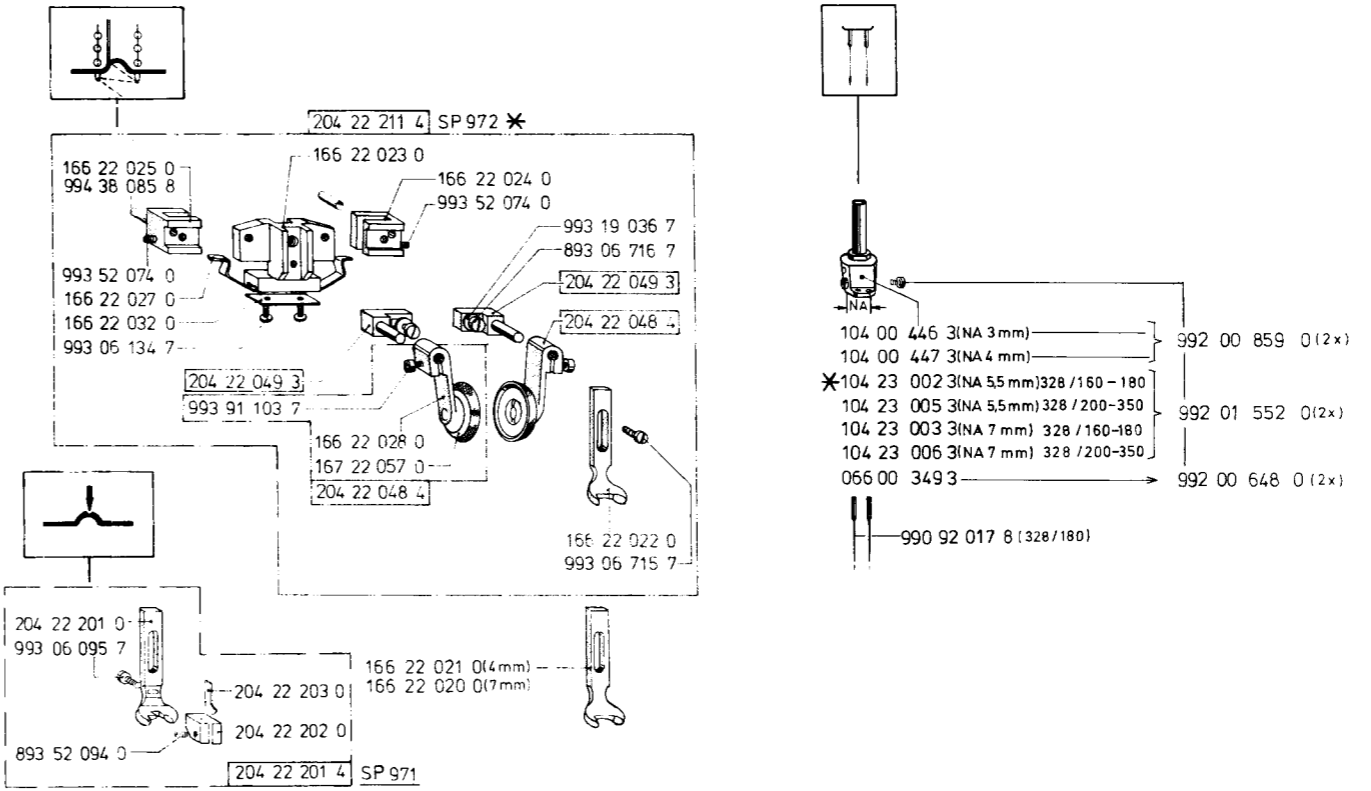
2.2

204-102

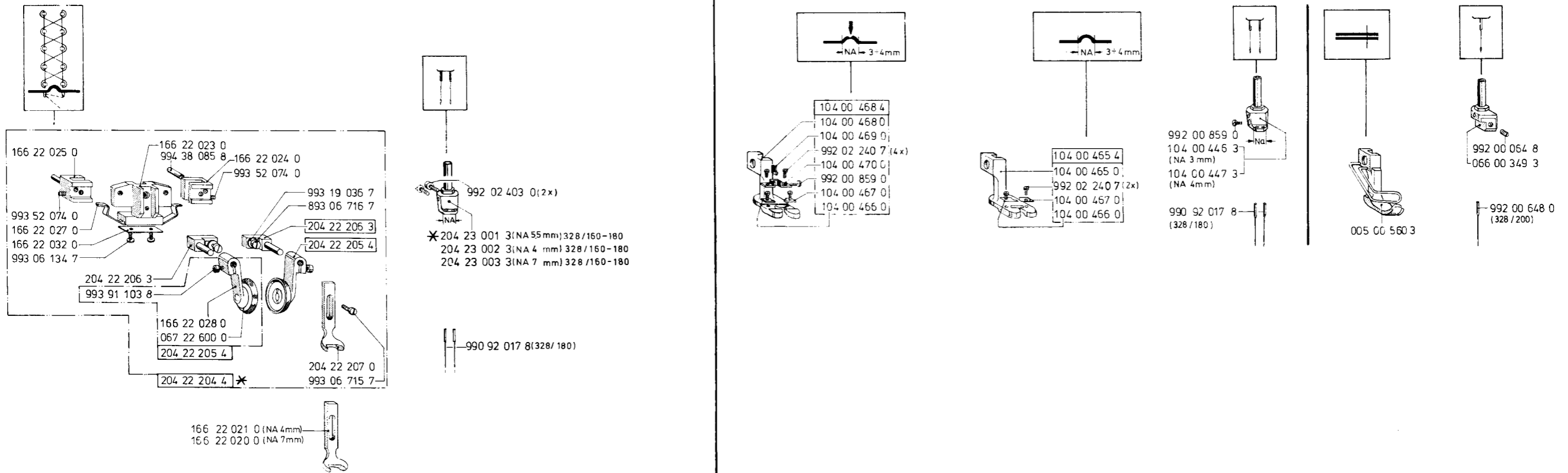


2.2

204-4102 S

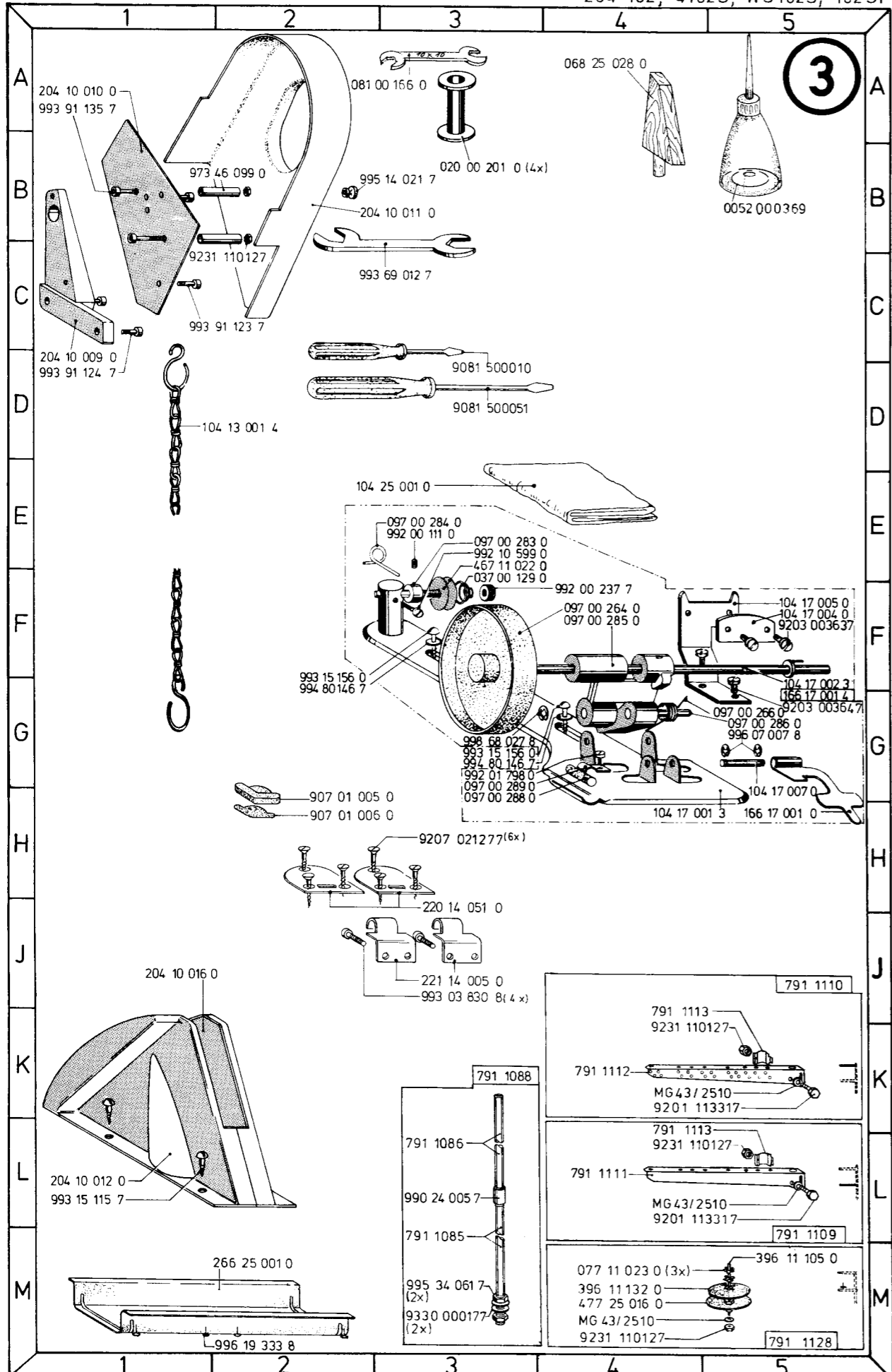


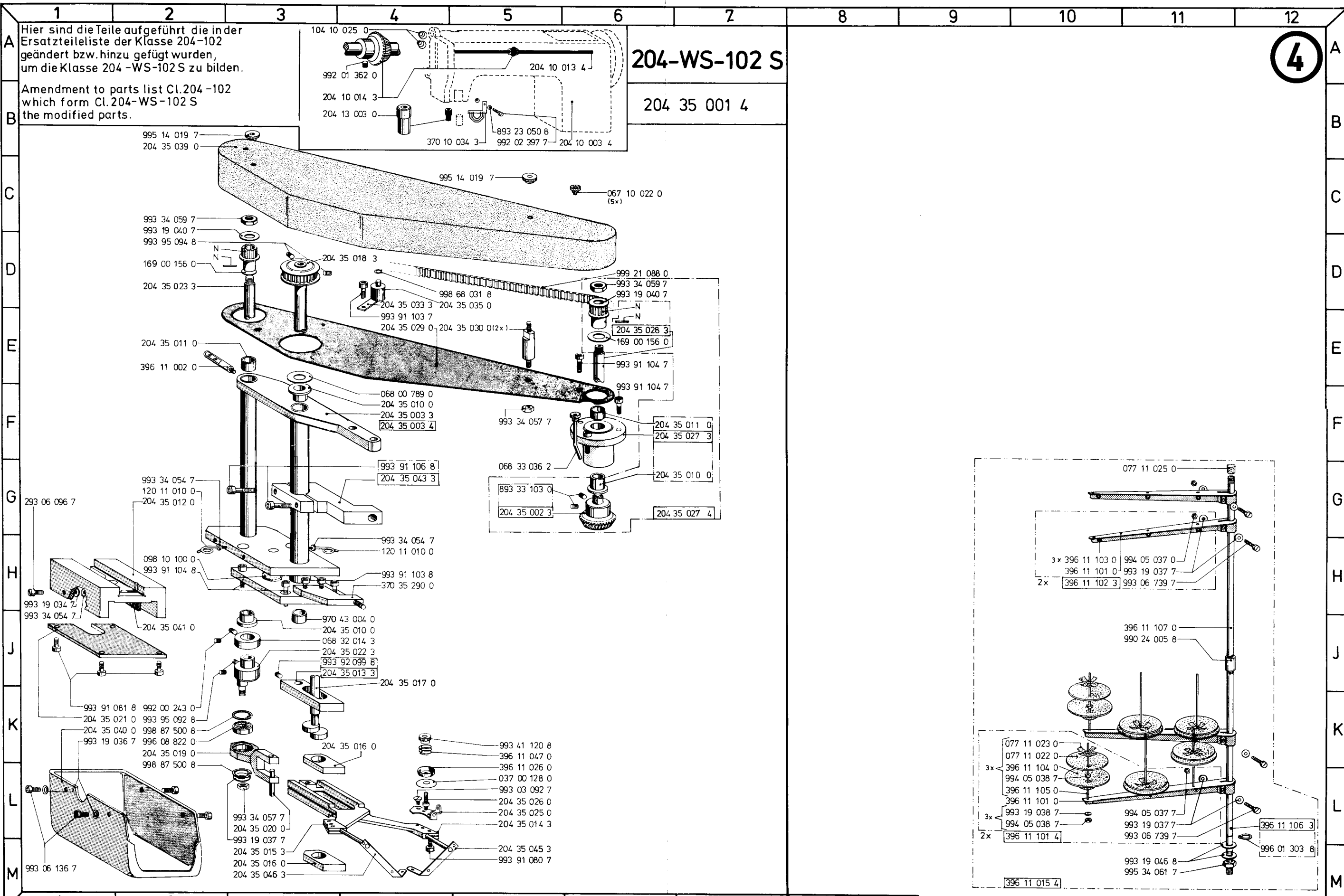
204-WS-102 S



* = Standard

3





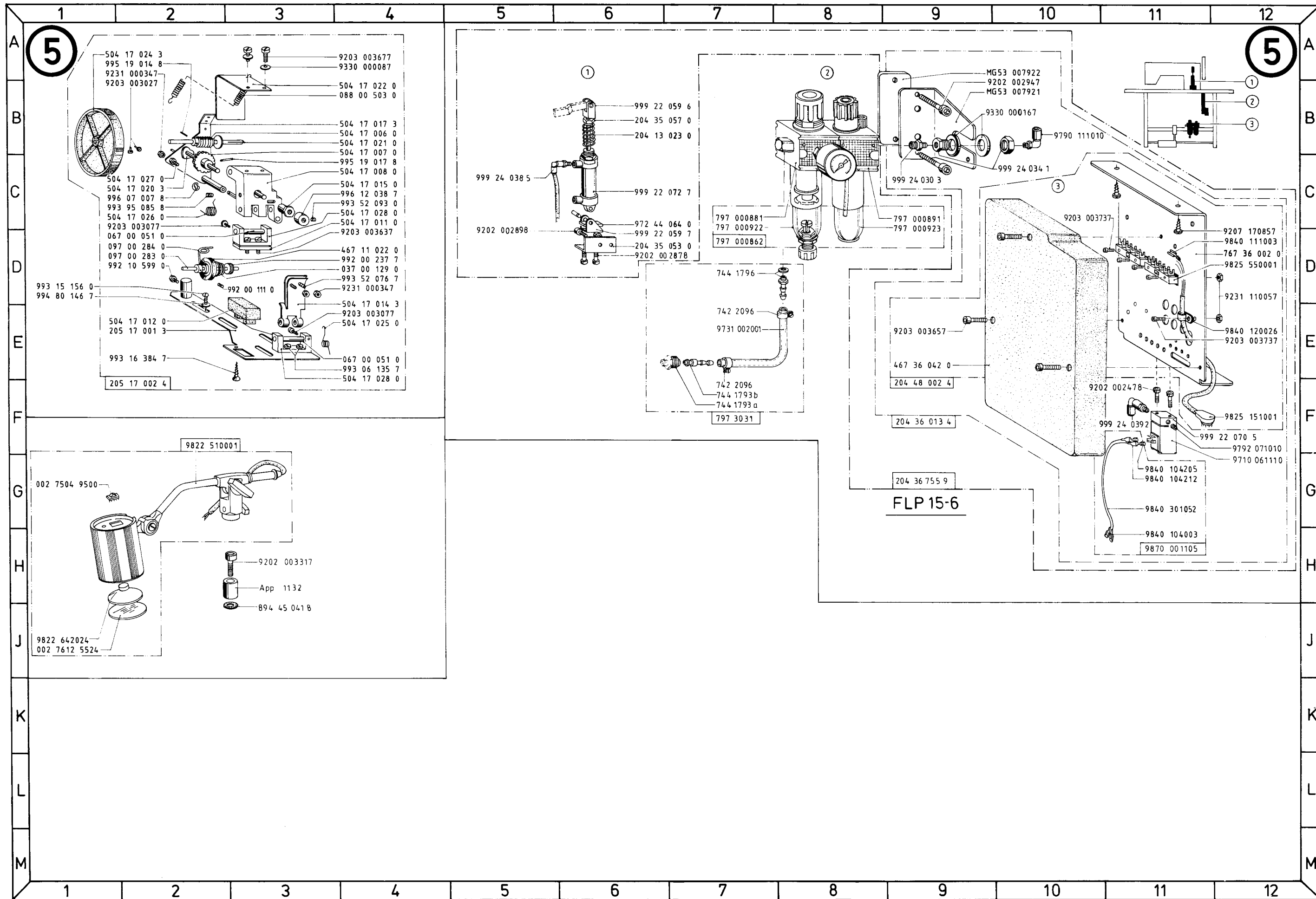
A Hier sind die Teile aufgeführt die in der Ersatzteilliste der Klasse 204-102 geändert bzw. hinzu gefügt wurden, um die Klasse 204-WS-102 S zu bilden.

B Amendment to parts list Cl.204-102 which form Cl.204-WS-102 S the modified parts.

204-WS-102 S

204 35 001 4

4



Ersatzteilleiste. Spare parts. Pièces de rechange. Piezas de repuesto.

Teile-Nr.	Benennung	Teile-Nr.	Benennung	Teile-Nr.	Benennung
K1. 204 - 102; - 4102S; - WS-102-SF; - 102-SF	26.10.87	066 00 195 3	TREIBER	2J4	104 00 466 0 EINSATZ 2zH7;2zJ9
		066 00 196 0	BUCHSE QUERWELLE	2J4	104 00 467 0 EINSATZ 2zH7;2zH9
		066 00 197 0	BUCHSE QUERWELLE	2H2	104 00 468 0 BIESENFUSS 2zH7
004 00 143 0	HUELSE 1E5	066 00 200 3	STELLRING	2G1	104 00 468 4 RITZFUSS 2zG7
004 00 230 3	STELLRING 2G3;2K7	066 00 201 0	GEHAEUSE	2H3	104 00 469 0 RITZMESSER 2zH7
004 00 522 3	STELLRING 2J8	066 00 201 3	SCHIFFCHENBAHNLAGER	2H3	104 00 470 0 MESSERHALTER 2zH7
004 00 622 3	SCHIEBER 2D3	066 00 203 0	ABSCHLUSSDECKEL	2J2	104 00 476 0 FADENF.OESE 1D2
004 00 623 0	FEDER 2E3	066 00 207 0	DECKRING	2L7	104 10 025 0 KEGELFEDER 1C1
005 00 036 0	NADELSTG.GELENK 1E5	066 00 217 0	TRANSP.BALKEN	2H6	104 10 030 0 ARM 1J7
005 00 063 0	GLEITSTEIN 2H10	066 00 220 3	KURBEL VORSCHUBWELLE	2G5	104 10 031 0 KOPFDECKEL 1J1
005 00 184 0	SCHEIBE 1K2	066 00 221 0	BOLZEN	2F9	104 10 034 0 BUCHSE 1C6
005 00 193 0	SCHNAPPFEDER 2K4	066 00 222 3	KURBEL VORSCHUBWELLE	2G9	
		066 00 348 0	NADELSTANGE 1F4		104 10 037 3 HANDRAD 1D12
005 00 220 0	KEGELFEDER 1C1	066 00 349 3	NADELHALTER 2zC4;2zD10; 2zH11		104 12 004 0 BOLZEN 01E3;01G3;01J3
005 00 227 0	FADENANZUGSFEDER 1K2				104 12 005 0 BUCHSE 1J6
005 00 236 0	SCHEIBE 1K2	066 00 350 0	NADELHALTER 2zC1		
005 00 237 0	HALTESTIFT 2L6	066 00 350 4	NADELHALTER KPL. 2zD2		104 13 001 4 KETTE 3D2
005 00 560 3	NAEHFUSS 2zC3;2zJ11	066 00 351 3	NADELHALTER-SCHR. 1E4		104 16 001 0 STOPFEN 2F4
020 00 201 0	SPULE 2L4;3B3	066 00 454 0	STICHPLATTE 2C3		104 17 001 3 SPULERPLATTE 3H4
030 00 019 0	FADENF.OESE 1H1	067 00 241 0	KLAMMER;OELFILZ 2C11		104 17 002 3 SPULERWELLE 3F5
		067 00 930 0	FEDER 2L6		104 17 004 0 LEITBLECH 3F5
037 00 128 0	FADENSP.SCHEIBE 4L5	067 10 022 0	TROPFEINSATZ 1E6;1E8;2D6; 2D9;1F9;1J7		104 17 005 0 LEITBLECH HALTER 3F5
037 00 129 0	FADENSP. FEDER 3E3				104 17 007 0 BOLZEN 3G5
045 00 355 0	FADENSP.FEDER 1L1	067 11 011 0	ROLLE 1L2		104 23 002 3 NADELHALTER 2zD10
		067 22 600 0	ROLLFUSSROLLE 2zK2		104 23 003 3 NADELHALTER 2zD10
064 00 174 0	BUCHSE 2J10	068 00 026 0	FADENF.STIFT 1E7		104 23 005 3 NADELHALTER 2zD10
064 00 175 0	BUCHSE 2J11	068 00 789 0	SCHEIBE 4F4		104 23 006 3 NADELHALTER 2zD10
064 00 205 0	SCHIFFCHENBAHN 2J4	068 15 004 0	SCHEIBE 2K11		104 25 001 0 SCHUTZHAUBE 3E3
064 00 208 0	FEDER 2M7	068 25 028 0	OBERTEILSTUETZE 3A4		105 10 009 4 HANDRAD 01F12
064 00 209 0	SCHARNIER 2L6	068 32 014 3	STELLRING 4J4		105 11 002 0 FADENSP.-BOLZEN 1D2
064 00 209 4	SCHARNIER KPL. 2M5	068 33 036 2	OELROHR 4G5		105 11 008 0 ROLLENBOLZEN 01G1;01H1; 01K1;01M1;01E6; 01F6;1B4;2D9
064 00 210 0	FUEHRUNGSBOLZEN 2K3	077 11 022 0	AUFLAGE 4K10		
064 00 211 0	RIEGEL 2M5	077 11 023 0	ZENTRIERSTUECK 4K10		
064 00 212 0	DRUCKSTUECK 2L6	077 11 025 0	ABSCHL.STUECK 4G11		105 11 009 0 BOLZEN 01F1;01G1;01J1;
064 00 213 0	GLEITSTUECK 2J2	081 00 139 0	SCHEIBE 2K11		105 12 003 3 KLOBEN 1F5
064 00 224 0	BUCHSE HUBWELLEN 2K6;2H7	081 00 166 0	SCHUESSEL 3A4		105 13 008 3 LUEFTERHEBEL 1F2
064 00 225 0	BUCHSE HUBWELLEN 2K10	089 00 250 0	DRUCKSTUECK 2M6		105 13 010 0 DREHFEDER 1E2
		095 00 011 0	OELKISSEN 2C11		105 13 012 0 FUEHRUNG 1G4
064 00 238 0	KULISSENSTEIN 1E10	097 00 264 0	SPULERAD 3F4		105 13 013 3 KLOBEN 1F4
064 00 246 0	SCHEIBE 1B8	097 00 266 0	DREHFEDER 3G5		105 13 014 3 KLOBEN 1E3
064 00 447 0	KLEMMSTUECK 2zD1	097 00 283 0	SPULERSP.BOLZEN 3E3		105 13 018 0 DREHFEDER 1E5
064 00 448 0	KLEMMSTUECK 2zB2	097 00 284 0	FADENOESE 3E3		
064 00 451 0	FADENOESE 2zD1	097 00 285 0	SPULERARM 3F4		105 16 011 0 ANSCHLAGSTUECK 1E7
064 00 452 0	FADENFUEHRUNGSOESE 2zD2	097 00 286 0	BOLZEN 3G5		105 16 013 0 GRIFF 1F9
064 00 465 0	BIESENFUSS 2zC1	097 00 288 0	BREMSSTUECK 3G3		105 16 014 0 BOLZEN 1E9
066 00 063 0	DRUCKFEDER 1F3	097 00 289 0	KLEMME 3G3		105 16 016 3 EXZENTER 1C8
066 00 147 0	GRUNDPLATTE 2D7	098 10 100 0	OELKISSEN 3H2		105 16 017 0 BOLZEN 1E8
066 00 149 0	SCHIEBER 2C6	104 00 218 3	BOLZEN 2F4		
066 00 159 0	STICHPLATTE 2C3	104 00 271 0	BOLZEN 1D6		
066 00 165 0	BOLZEN 2F6	104 00 446 3	NADELHALTER 2zC10;2zH9		105 31 057 0 KURBEL 01D7;01G7
066 00 172 3	SCHAUKELOWELLE 2J11	104 00 447 3	NADELHALTER 2zC10;2zH9		105 31 057 3 KURBEL 01E7
066 00 173 0	ACHSE 2J11	104 00 454 0	STICHPLATTE 2B6		105 31 057 4 KURBEL 01F7
066 00 178 0	BOLZEN 2J11	104 00 454 4	STICHPLATTE 2C3;2C6		120 11 010 0 FADENFUEHRUNG 4G2;4H3
066 00 191 3	ZWISCHENWELLE 2J8	104 00 455 0	STICHPL.FINGER 2B6;2C3		166 15 003 3 KEGELRAD 2G2
066 00 193 0	BUCHSE TREIBERWELLE 2H9	104 00 465 0	BIESENFUSS 2H9		166 15 004 3 KEGELRAD 2H4
066 00 194 0	BUCHSE TREIBERWELLE 2H5	104 00 465 4	BIESENFUSS 2zH9		166 15 005 3 TREIBERKURBEL 2J9

Anderungen vorbehalten

Teile-Nr.	Benennung	Teile-Nr.	Benennung	Teile-Nr.	Benennung
166 16 022 3	GELENK	2J7		204 13 003 0	BUCHSE
166 17 001 0	AUSRUECKHEBEL	3H5		204 15 001 3	ZUGSTANGE
166 17 001 4	KRAFTSPULER	3G5		204 15 002 0	BOLZEN
166 22 020 0	NADEL FUEHRUNG	2zE8;2zL2		204 15 003 0	PLATTE
166 22 021 0	NADEL FUEHRUNG	2zE8;2zL2		204 15 007 0	DECKBLECH
166 22 022 0	NADEL FUEHRUNG	2zE6		204 15 009 0	DECKBLECH
166 22 023 0	ROLLFUSSHALTER	2zB7;2zH2		204 15 010 0	SCHIFFCHENRAHMEN
166 22 024 0	GEL.STUECK RE.	2zB8;2zH3		204 15 010 3	SCHIFFCHENRAHMEN
166 22 025 0	GEL.STUECK LI.	2zB6;2zH1		204 15 010 4	SCHIFFCHENRAHMEN
166 22 027 0	BLATTFEDER	1L4;1L10		204 15 011 0	SPULENGEHAUSE
166 22 028 0	ARM RE.	2zD7;2zK2		204 15 012 0	SPANNUNGSFEDER
166 22 032 0	DRUCKPLATTE	2zC6;2zJ1		204 15 014 0	BOLZEN
167 22 057 0	ROLLFUSSROLLE	2zD7		204 16 002 0	BOLZEN
169 00 156 0	PASS-SCHEIBE	4D2;4E6		204 16 003 0	ZUGSTANGE
196 00 022 0	FADEN FUEHRUNG	4F2		204 16 004 3	EXZENTER
204 10 002 4	OBERTEIL KPL.	1K7		204 16 005 0	ANSCHLAGSTUECK
204 10 003 4	ARM	4B6		204 16 006 4	STICHST.-GABEL
204 10 006 4	KOPFDECKEL	1J1		204 16 007 3	HUBW.-KURBEL
204 10 009 0	WINKEL	3D1		204 16 008 3	HUBWELLE
204 10 010 0	PLATTE	3A1		204 16 009 3	VORSCHUBWELLE
204 10 011 0	RIEMENSCHUTZ	3B3		204 16 011 0	BUCHSE
204 10 012 0	HAUBE	3L1		204 16 012 0	BUCHSE
204 10 013 4	ARMWELLE	01G4;4A5		204 20 001 0	STICHPLATTE
204 10 014 3	KEGELRAD	4B4		204 20 001 4	STICHPLATTE
204 10 016 0	HAUBE	3J1		204 21 004 0	TRANSPORTEUR
204 10 019 4	KURVENSCHIEBE	01J10		204 21 005 0	TRANSPORTEUR
204 10 026 4	HANDRAD	01H9		204 22 048 4	ARM
204 10 046 4	ARMWELLE	01J4		204 22 049 3	HALTER
204 11 001 0	PLATTE	1C3		204 22 201 0	NADEL FUEHRUNG
204 11 001 4	FADENSCHNUNG	1D3		204 22 201 4	NADEL FUEHRUNG
204 11 002 3	STEG	1E1		204 22 202 0	KLEMMSTUECK
204 11 004 0	BOLZEN	1D5		204 22 203 0	MESSER
204 11 005 0	SPANNUNGSBOLZEN	1L2		204 22 204 4	DOPPEL-ROLLFUSS
204 11 005 4	FADENSCHNUNG	1K1		204 22 205 4	ARM
204 11 009 3	FADENHEBEL	01K1		204 22 206 3	HALTER
204 11 009 4	FADENHEBEL	01K2		204 22 207 0	NADEL FUEHRUNG
204 11 011 3	VERSTELLHUELSE	1H1		204 22 211 4	DOPPELROLLFUSS
204 11 012 3	ANSCHLAG	1H1		204 23 001 3	NADELHALTER
204 11 014 0	FADENANZ.-HEBEL	1L2		204 23 002 3	NADELHALTER
204 11 016 3	FADENHEBEL	01M1		204 23 003 3	NADELHALTER
204 11 016 4	FADENHEBEL	01M2		204 31 020 0	ROLLENBOLZEN
204 11 027 0	ROLLE,D11,17	01C1		204 31 020 4	ROLLENBOLZEN
204 11 028 0	ROLLE,D11,18	01C1		204 31 022 4	KURBEL
204 11 029 0	ROLLE,D11,19	01C1		204 31 024 4	KURBEL
204 11 030 0	ROLLE,D11,20	01C1		204 35 001 4	FLECHSTICHAPPARAT
204 11 031 0	ROLLE,D11,21	01B1		204 35 002 3	KEGELRAD
204 11 032 0	ROLLE,D11,22	01B1		204 35 003 3	LAGER
204 11 033 0	ROLLE,D11,23	01B1;01G1; 01H1;01K1;01M1; 01E5;01E7;01F7; 01H7;01K7		204 35 003 4	LAGER
204 11 036 4	ROLLENBOLZEN	01E5;01F7		204 35 004 4	LAGER
204 12 001 0	NADELST.-BUCHSE	1E4		204 35 010 0	BUCHSE
204 13 001 0	AUSLOESEHEBEL	1E2		204 35 010 0	BUCHSE
204 13 002 3	HEBEL	1D6		204 35 011 0	BUCHSE
				204 35 012 0	FUEHRUNG
				204 35 013 3	SCHIEBER
				204 35 014 3	HEBEL RE.
				204 35 015 0	HEBEL LI.
				204 35 016 0	KULISSENSTEIN
				204 35 017 0	EXZENTERWELLE
				204 35 018 3	ZAHNRAD
				204 35 019 0	ZUGSTANGE
				204 35 020 0	BOLZEN
				204 35 021 0	ABDECKPLATTE
				204 35 022 3	EXZENTER
				204 35 023 3	WELLE
				204 35 025 0	FADEN FUEHRUNG
				204 35 026 0	BOLZEN
				204 35 027 3	LAGER
				204 35 027 4	LAGER
				204 35 028 3	WELLE
				204 35 029 0	PLATTE
				204 35 030 0	BOLZEN
				204 35 033 3	SPANNHEBEL
				204 35 035 0	SPANNROLLE
				204 35 039 0	RIEMENSCHUTZ
				204 35 040 0	SCHUTZHAUBE
				204 35 041 0	OELFILZ
				204 35 043 3	KLEMMSTUECK
				204 35 045 3	FADENVORLEGER
				204 35 046 3	FADENVORLEGER
				205 10 005 4	KURVENSCHIEBE
				205 10 008 0	SCHIEBE
				205 10 010 4	ARMWELLE
				205 10 023 4	HANDRAD SO
				205 10 026 4	ARMWELLE
				205 11 001 3	FADENHEBEL
				205 11 001 4	FADENHEBEL
				205 13 001 0	STOFFDR.STANGE
				220 14 051 0	SCHARNIERPLATTE
				220 15 013 0	SCHIEBE
				221 14 005 0	SCHARNIER
				296 00 048 0	ANLAUFSCHIEBE
				367 15 027 0	KEGELFEDER
				370 10 034 3	FINGERSCHUTZ
				370 35 290 0	HALTER
				381 11 004 3	RAENDELMUTTER
				396 11 002 0	FADENF.-ST.FT
				396 11 015 4	GARNSTAENDER
				396 11 026 0	SPANNBUCHSE
				396 11 047 0	DRUCKFEDER
				396 11 101 0	TRAEGER 3J4; 4H10;4L10
				396 11 101 4	GARNSTAENDER
				396 11 102 3	FADENLEITARM
				396 11 103 0	FADENOESE
				396 11 104 0	GARNROLLENTELLER
				396 11 106 3	GARNST.ROHR
				396 11 107 0	GARNST.ROHR
				396 36 039 0	ZUGSTANGE
				504 11 021 3	FADENHEBEL

Ersatzteilleiste. Spare parts. Pièces de rechange. Piezas de repuesto.

Teile-Nr.	Benennung	Teile-Nr.	Benennung
266 160150	Buchse	2.1J12	
266 250010	Ölfangmulde	3M2	
366 100290	Paszscheibe	2.1C7	
366. 140020	Grundplatte	2.1C4	
366 150010	Gew.STift	2.1G4	
366 150020	Führ.Bolzen	2.1H4	
366 150040	Paszscheibe	2.1F1	
366 150060	Baszscheibe	2.1F1	
367 150193	klemmring	2.1E7	
367 150270	Kegelst.Feder	2.1K4	
467 110220	Fadensp.Scheibe	1D2, 5D4, 3E3	
467 360420	Abdeckung	5E9	
477 150463	Stellring V	2.1F5, 2.1F7, 2.1G7	
504 150170	Drehfeder	2.1J6	
504 170060	Schnecke	5B4	
504 170070	Schneckenrad	5B4	
504 170080	Spulerarm	5C4	
504 170110	Platte	5C4	
504 170120	Bremse	5E2	
504 170143	Ausrückhebel	5E4	
504 170150	Buchse	5C4	
504 170173	Fadenleger	5B4	
504 170203	Kurvenscheibe	5C2	
504 170210	Spulerrad	5B4	
504 170220	Abdeckblech	5B4	
504 170243	Spulerrad	5A2	
504 170250	Drehfeder	5E4	
504 170260	Ausrückfeder	5C2	
504 170270	Bolzen	5C2	
504 170280	Lager	5C4, 5E4	
742 002096	Ideal-Schelle	5E7, 5F7	
744 001793a	Kupplungsdose	5F7	
744 001793b	Kuppl.Stecker	5F7	
744 001796	Schlauchtülle	5D7	
767 360020	Blech	5D12	
797 000862	Wart.Einheit	5D7	
797 000881	Filterregler	5C7	
797 000891	Öler	5C9	
797 000922	Wasserbehälter	5D7	
797 000923	Ölbehälter K	5D9	
797 003031	Druckleitung K	5F7	
893 067180	Zyl.Schraube	1H3	
893 211018	Federring	2.1J4,	
893 331030	Gew.Stift	2.1E6, 2.1E9, 2.1F12	
		2.1J9	
893 521140	Gew.Stift	2.1E9	
894 450418	Fächerscheibe	5J3	
895 361210	Zyl.Stift	2.1E9	
907 010050	Oberteilauflage	3H2	
907 010060	Ausgleichsstück	3H2	
972 440640	Gew.Platte	5C6	
974 450650	Bolzen	2.1E11	
990 420055	Baumwolldocht	2.1F9	
992 001020	Kegelstift	2.1G5	
992 000650	6 Kt. Mutter	2.1K6	
992 001020	Kegelstift	2.1E5	
992 001110	Gew.Stift	5D3	
992 002377	Rändelmutter	5D4	
992 006610	Gew.Stift	2.1M7	
992 012657	Li.Zyl.Schraube		2.1M6
992 015087	Zyl.Schraube		2.1K7, 2.1K5
992 023880	Zyl.Schraube		2.1A2, 2.1G7
992 024200	Zyl.Schraube		2.1A11
992 105990	Zyl.Schraube		5D2
993 061357	Zyl.Schraube		5E4
993 087188	Halbrd.Schraube		2.1J6
993 151560	Halbrd.Holzchr.		5D1
993 163847	Senkholzchr.		5F2
993 281058	Schaftschraube		2.1J6
993 520767	Gew.Stift		5D4
993 520930	Gew.Stift		2.1D9, 5C4
993 521140	Gew.Stift		2.1D6
993 915498	Zyl.Schraube		2.1C10
993 920988	Gew.Stift		2.1F7
993 931178	Gew.Stift		1D8
993 950858	Gew.Stift		5C2
994 270980	Zyl.Kerbstift		2.1F2
994 271710	Zyl.Kerbstift		2.1C6, 2.1C7
994 461028	Zyl.Schraube		1H1
994 801467	Scheibe		5D1
995 190148	Spannstift		5A2
995 190178	Spannstift		5C4
996 070078	Sich.Scheibe		5C2
996 070128	Sich.Scheibe		2.1H12
996 070148	Sich.Scheibe		2.1E4
996 120387	Stellring		5C4
996 193338	Kammzwekce FB3M2		
996 391010	Kugelscheibe		2.1G5
998 880510	Paszscheibe		2.1H5
998 881010	Paszscheibe		2.1H5
999 210991	Gleitlager		2.1F4
999 211015	Nutmutter		2.1E2
999 211016	Bundbuchse		2.1E2, 2.1F1
999 220596	Befestigung F		5B6
999 220597	Befestigung L		5D6
999 220705	Anschlußplatte		5F12
999 220727	Zylinder, doppel		5C6
999 232313	Nadelhülse		2.1B11
999 240303	Doppelnippel		5C9
999 240341	Schottverschr.		5C10
999 240385	Wi-E-Verschr.		5C5
999 240392	Wi-E-Verschr.		5F11
9081 500010	Schraubendreher		3D3
9081 500051	Schraubendreher		3D3
9130 104250	Keilriemen		1E11
9202 002088	Zyl.Schraube		2.1E2
9202 002478	Zyl.Schraube		5F11
9202 002487	Zyl.Schraube		1D2
9202 002497	Zyl.Schraube		2.1C11
9202 002498	Zyl.Schraube		1F4, 2.1E11
9202 002508	Zyl.Schraube		1E8
9202 002537	Zyl.Schraube		1A4
9202 002878	Zyl.Schraube		5D6
9202 002887	Zyl.Schraube		2.1D4, 2.1J11
9202 002897	Zyl.Schraube		1E3
9202 002898	Zyl.Schraube		5D5
9202 002908	Zyl.Schraube		2.1E7, 2.1E8
9202 002947	Zyl.Schraube		5B10

Teile-Nr.	Benennung	
9202 002977	Zyl.Schraube	2.1H6
9202 003177	Zyl.Schraube	2.1H6, 2.1J8
9202 003317	Zyl.Schraube	5H3
9202 003328	Zyl.Schraube	2.1F1
9202 003328	Zyl.Schraube	2.1G2
9202 042897	Zyl.Schraube	1G3
9202 043718	Zyl.Schraube	2.1D6
9203 001840	Zyl.Schraube	2.1K4
9203 002422	Zyl.Schraube	2.1K4
9203 003027	Zyl.Schraube	2.1B1, 5B2
9203 003032	Zyl.Schraube	2.1E2
9203 003077	Zyl.Schraube	5C2, 5E4
9203 003637	Zyl.Schraube	5D4, 5F5
9203 003647	Zyl.Schraube	3G5
9203 003652	Zyl.Schraube	1G1
9203 003657	Zyl.Schraube	1D2, 1H1, 5E9
9203 003667	Zyl.Schraube	2.1H2
9203 003677	Zyl.Schraube	5A4
9203 003737	Zyl.Schraube	5C10, 5E12
9203 003967	Zyl.Schraube	1E7, 1E9
9204 100430	Deckel	1E7
9205 102158	Gew.Stift	2.1F5
9205 102798	Gew.Stift	1D12
9207 021277	Senkholzschr.	3H3
9207 170857	Spanpl.Schraube	5D12
9231 000347	6 Kt. Mutter	5A2, 5D4
9231 000387	6 Kt. Mutter	1K4, 2.1G9, 2.1H6
9231 000397	6 Kt. Mutter	1C3, 2.1A9, 2.1H10
9231 110057	6 Kt. Mutter	5D12
9231 110127	6 Kt. Mutter	3C2
9330 000067	Scheibe	2.1B2, 2.1E2
9330 000087	Scheibe	1G1, 5A4
9330 000147	Scheibe	1E4
9330 000167	Scheibe	5B10
9357 000090	Sich.Scheibe	2.1D6, 1G6
9710 061110	Ventil, Magnet	5G12
9731 002001	Schlauch	5E7
9790 111010	Winkel-E-Versch.	5B10
9792 071010	Ventil, Magnet	5F12
9822 510001	Nähleuchte	5F2
9822 642024	Halogenlampe	5J1
9825 151001	Stecker	5F12
9825 550001	Steckleiste	5D12
9840 104003	Flachst.Hülse	5H11
9840 104205	Flachst.Hülse	5G11
9840 104212	Schutzhülse	5G11
9840 111003	Flachst.H.-Band	5D12
9840 120026	Bef.Schelle	5E12
9840 301052	Leitung	5G11
9870 001105	Leitung K	5H11

Teilenummer	Benennung	Bildtafel	Teilenummer	Benennung	Bildtafel		
Teilenummern neu hinzu 03/96:			205	160020	Bolzen	1J11	
App.	001132	Haltestück	4H3	205	170013	Platte	4E2
MG43	002510	Scheibe	3J4, 3K5, 3L4	205	170024	Spuler K.kurvengest.	4F2
MG53	007921	Winkel	4B10	205	230023	Nadelhalter	1K4
MG53	007922	Lasche	4A10	220	140510	Scharnierplatte	3H1
002	75049500	Wippschalter	4G1	221	140050	Scharnier	3J1
002	76125524	Glasscheibe	4J1	367	110340	Fadenanz.Rolle	1L2
004	006220	Schieber	2D3	396	111050	Garnr.Stift	3K5
037	001290	Fadensp.Feder	4D4	396	111320	Auflage	3L4
0052	000369	Ölkanne	3B5	467	110220	Fadensp. Scheibe	1D1, 3E3, 4D4
061	001050	Stegscheibe	1D2	467	360420	Abdeckung	4E9
064	001470	Grundplatte	2D7	477	250160	Garnr. Teller	3L4
064	002014	Schiff.Lager K.	2H5	504	170060	Schnecke	4B4
064	002380	Kulissenstein	1G11	504	170070	Schneckenrad	4B4
067	000510	Bolzen	4D2, 4E4	504	170080	Spulerarm	4C4
068	250280	Oberf.Stütze	3A4	504	170110	Platte	4C4
077	110230	Zentrierstück	3K4	504	170120	Bremse	4E2
088	005030	Zugfeder	4B4	504	170143	Ausrückhebel	4E4
097	002830	Spannungsbolzen	4D2	504	170173	Fadenleger	4B4
097	002840	Fadenöse	4D2	504	170203	Kurvenscheibe	4C2
104	310080	Transp.Hubwelle	2K7	504	170210	Spulervelle	4B4
105	150083	Exzenter	1E8	504	170220	Abdeckblech	4B4
105	160120	Druckstück	1J11	504	170243	Spulerrad	4A2
105	160130	Griff	1J11	504	170250	Drehfeder	4E4
204	100600	Platte	1J6	504	170260	Ausrückfeder	4C2
204	110270	Rolle	1C1	504	170270	Bolzen	4C2
204	110280	Rolle	1B1	504	170280	Lager	4C4, 4F4
204	110290	Rolle	1B1	564	170150	Buchse	4C4
204	110300	Rolle	1B1	742	002096	Ideal-Schelle	4E7
204	110310	Rolle	1B1	744	001793a	Kupplungsdose	4F7
204	110320	Rolle	1B1	744	001793b	Kuppl.Stecker	4F7
204	110330	Rolle	1B1	744	001796	Schlauchtülle	4D7
204	110380	Rolle	1C1	767	360020	Blech	4D12
204	110390	Rolle	1C1	791	001085	Garnst.Rohr	3K3
204	110400	Rolle	1C1	791	001086	Garnst.Rohr	3J3
204	130040	Winkel	4B5	791	001088	Garn.Rohr.K	3J3
204	130230	Druckfeder	4B6	791	001109	Garnhaltearm K	3K5
204	150080	Deckblech	2J5	791	001110	Fadenführung K	3H5
204	150210	Scheibe	1C9	791	001111	Tellerhalter	3K4
204	150220	Scheibe	1C9	791	001112	Fadenführung	3J4
204	150260	Buchse	2J10	791	001113	Schelle	3H4, 3J4
204	150340	Filzplatte	2J6	791	001128	Garnsteller K	3L5
204	160140	Buchse	2K8	797	000862	Wart.Einheit	4D7
204	160150	Blattfeder	1H12	797	000881	Filterregler	4C7
204	160220	Druckfeder	1H12	797	000891	Öler	4C9
204	160253	Hebel	1G9	797	000922	Wasserbehälter	4C7
204	160270	Buchse	2K7	797	000923	Ölbehälter K	4C9
204	160330	Mutter	1F9	797	003031	Druckleitung K	4F7
204	160340	Vorschubwelle	2G5, 2G10	893	067180	Zyl.Schraube	1K2
204	310130	Buchse	1F10	893	331030	Gew.Stift	1D8, 2G12
204	310153	Doppelhebel	2F10	893	521140	Gew.Stift	1A9
204	310183	Stichst.Kuli.V.	1F11	893	521150	Gew.Stift	2J8
204	350420	Winkel	4D6	894	450418	Fächerscheibe	4J3
204	350570	Mutter	4B6	972	440640	Gew.Platte	4C6
204	360134	Gestellsatz K	4F9	990	240057	Muffe	3K3
204	367519	Pn.Fußlüft.K	4G9	990	240165	Schutzstopfen	1F5
204	480024	Verteilung K	4F9	992	001110	Gew.Stift	4D3
205	100210	Deckel	1F9	992	002377	Rändelmutter	4D4
205	100264	Armwelle K	1D6	992	024200	Zyl.Schraube	2K11
205	150150	Welle	2J12	992	105990	Zyl.Schraube	4D2
				993	038308	Senkschr.	3J1



E-Nr. E-No.	Abb.-Nr. Fig.-No.	Für Unterklasse / For subclass Verwendungszweck / Use	Stichplatte Throat plate				Haupt-Transporteur Main feed dog				Transportfuß Feeding foot										
			Stichlochgröße / Stitch hole size (mm)	Stichplatte / Throat plate	Schieber, links / Slide, left	Schieber, rechts / Slide, right	Stichlochgröße / Stitch hole size (mm)	Sägeverzahnung / Serrated (mm)	säge-schrägverzahnung / Serrated, oblique (mm)	unverzahnung / Non-toothed	Dachverzahnung / Roof-shaped (mm)	kreuzverzahnung / cross toothed (mm)	sägeverzahnung / serrated (mm)	säge-schrägverzahnung / serrated, oblique (mm)	unverzahnung / non-toothed	Doppel Rollfuß / Double foot	Drückerfuß / Presser foot	Biesenfuß / Cording foot	Zwischenplatte /	Nadelführung / Needle guide	Nadelhalter / Needle clamp
E 101	-370	Näheinrichtung ohne Verzahnung zur Verarbeitung starker Fäden, für abdruckarme Nähte in der Polster- und Lederwarenfabrikation. Max. Stichtlänge 12 mm. Sewing equipment, non-toothed, to prevent material marking, for sewing with thick threads in the production of upholstery and leather articles. Max. stitch length 12 mm.		K204 200080			3,5 x 4,5		K204 210110				K204 220103		K204 220113		K204 150300				794 - 200
E 102	-370	Näheinrichtung mit Verzahnung zur Verarbeitung starker Fäden in Schwergewebe wie Zelte, Planen, Containergurte und ähnliches. Max. Stichtlänge 12 mm. Sewing equipment, toothed, for sewing with thick threads in heavy material like tents, tarpaulins, container belts and the like. Max. stitch length 12 mm.		K204 200080			3,5 x 4,5	K204 210100 2,1				K204 220023 1,2			K204 220033		K204 150300				794 - 200
E 121	-064	Näheinrichtung für schweres Nähgut wie Planen, Zelte und Markisen und zum Abnähen und Einfassen von Kokos- und Sisalteppichen. Max. Stichtlänge 10 mm. Sewing equipment for heavyweight material, e. g. tarpaulins, tents and awnings, and for top-stitching and binding carpets made of coconut or sisal fibre. Max. stitch length 10 mm.		K104 200010			ø3,5	K204 210010 2,1							K105 220033						328 LR / 200
E 124	-102	Näheinrichtung für breite Wulstnähte mit Kordelführung in der Schuh- und Lederwarenfabrikation, verstellbarer Nadelhalter (Nadelabstand 5-9 mm), Stichplatte mit Kordelführung. Max. Stichtlänge 10 mm. Sewing equipment for wide beading with cord guide for the production of shoes and leather articles, adjustable needle holder (needle distance 5-9 mm), throat plate with cord guide. Max. stitch length 10 mm.	3,2 x 12	K064 004540				K204 210050 2,1							K064 004653					K066 003504	328 / 200



E-Nr. E-No.	Abb.-Nr. Fig.-No.	Für Unterklasse / For subclass Verwendungszweck / Use	Stichplatte Throat plate				Haupt-Transporteur Main feed dog				Transportfuß Feeding foot									
			Stichlochgröße / Stitch hole size (mm)	Stichplatte / Throat plate	Schieber, links / Slide, left	Schieber, rechts / Slide, right	Stichlochgröße / Stitch hole size (mm)	Sägeverzahnung / Serrated	säge-schrägverzahnung / Serrated, oblique (mm)	unverzahnung / Non-toothed	Dachverzahnung / Roof-shaped (mm)	kreuzverzahnung / cross toothed (mm)	sägeverzahnung / serrated (mm)	säge-schrägverzahnung / serrated, oblique (mm)	Doppel Rollfuß / Double foot	Drückerfuß / Presser foot	Bieserfuß / Cording foot	Zwischenplatte /	Nadelführung / Needle guide	Nadelhalter / Needle clamp
E 125		-102 Nähmaschine für Wulstnähte ohne Kordeleinlage in der Schuh- und Lederwarenfabrikation, feststehender Zweinadelhalter, Nadelabstand 5,5 mm, Stichplatte mit Bieserfinger, Doppelrollfuß d=32 mm, Nadelführung. Max. Stichtlänge 10 mm. Sewing equipment for beads without cord insert in the production of shoes and leather articles, rigid two-needle holder, needle distance 5,5 mm, throat plate with welting finger, double roller foot d=32 mm and needle guide. Max. stitch length 10 mm.	2,6 x 10	K104 004544			K204 210040	2,1						K204 222114				K166 220220	K104 230023	328 / 180
E 127		-102 Nähmaschine für Wulstnähte ohne Kordeleinlage in der Schuh- und Lederwarenfabrikation, feststehender Zweinadelhalter, Nadelabstand 7 mm, Stichplatte mit Bieserfinger, Doppelrollfuß d=32 mm und Nadelführung. Max. Stichtlänge 10 mm. Sewing equipment for beads without cord insert in the production of shoes and leather articles, rigid two-needle holder, needle distance 7 mm, throat plate with welting finger, double roller foot d=32 mm and needle guide. Max. stitch length 10 mm.	2,6 x 10	K204 200014			K204 210040	2,1						K204 222114				K166 220200	K104 230033	328 / 180
E 129		-102 Nähmaschine für Wulstnähte mit Kordeleinlage in der Schuh- und Lederwarenfabrikation, feststehender Zweinadelhalter, Nadelabstand 5,5 mm, Stichplatte mit Kordeleinlage, Doppelrollfuß d=32 mm und Nadelführung. Max. Stichtlänge 10 mm. Sewing equipment for beads with cord insert in the production of shoes and leather articles, rigid two-needle holder, needle distance 5,5 mm, throat plate with cord guide, double roller foot d=32 mm and needle guide. Max. stitch length 10 mm.	3,2 x 12	K064 004540			K204 210050	2,1						K204 222114				K166 220220	K104 230023	328 / 180
E 131		-102 Nähmaschine für Wulstnähte mit Kordeleinlage in der Schuh- und Lederwarenfabrikation, feststehender Zweinadelhalter, Nadelabstand 7 mm, Stichplatte mit Kordeleinlage, Doppelrollfuß d=32 mm und Nadelführung. Max. Stichtlänge 10 mm. Sewing equipment for beads with cord insert in the production of shoes and leather articles, rigid two-needle holder, needle distance 7 mm, throat plate with cord guide, double roller foot d=32 mm and needle guide. Max. stitch length 10 mm.	3,2 x 12	K064 004540			K204 210050	2,1						K204 222114				K166 220200	K104 230033	328 / 180