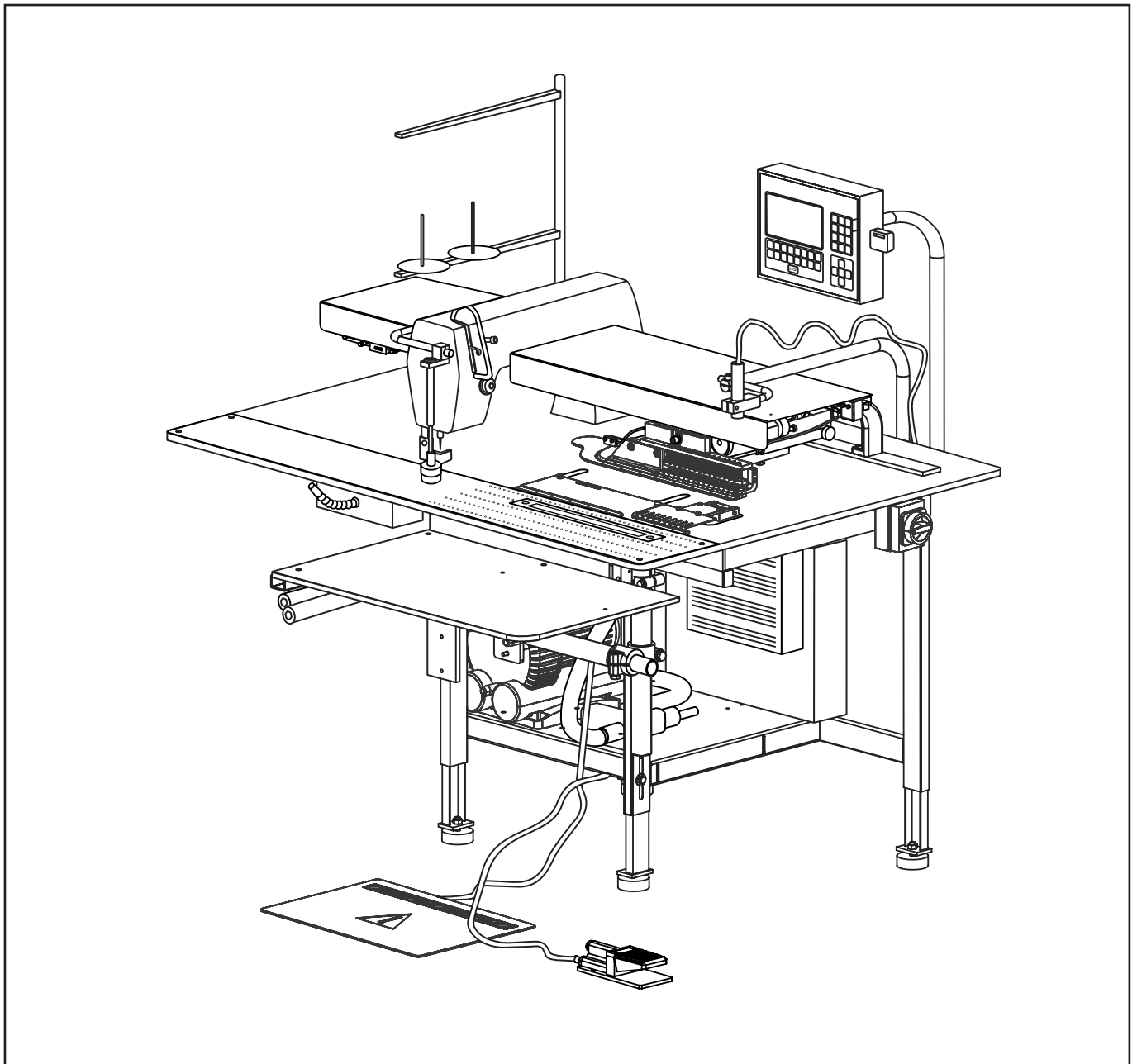


Betriebsanleitung Kurznaht-Automat 1931-5



Inhalt der Betriebsanleitung

Die Betriebsanleitung ist in vier Teile gegliedert:

- A Allgemeine Hinweise: Seite A 1 - A 10**
Allgemeine Hinweise zum sicheren Betrieb für Bedienungs- und Servicepersonal und für den Betreiber der Maschine.

- B Bedienungsanleitung: Seite B 11 - B 27**
Anleitung für Bedienungspersonal, das mit und an dieser Maschine arbeitet.

- C Serviceanleitung: Seite C 28 - C 58**
Anleitung für Service-Personal, das für die Inbetriebnahme, Einrichtung und Instandhaltungsarbeiten der Maschine zuständig ist.

- D Programmieranleitung: Seite D 59 - D 87**
Programmieranleitung für Service-Personal, das die Arbeitsvorbereitung und die Einrichtung der Maschine durchführt.

Geltungsbereich der Betriebsanleitung

Diese Betriebsanleitung beschreibt den KURZNAHT-AUTOMAT 1931-5 der Firma Beisler GmbH und gilt nur für Maschinenteile und Komponenten, die im Lieferumfang des KURZNAHT-AUTOMATEN 1931-5 enthalten sind.

Sie gilt nicht für Zubehör oder Maschinenteile (z.B. Nähkopf) von Drittherstellern, mit denen die Maschine ausgerüstet oder nachgerüstet wurde. Für diese Komponenten ist die Betriebsanleitung des jeweiligen Herstellers oder Lieferanten maßgebend.

Teil A **Allgemeine Hinweise**

Teil A

Allgemeine Hinweise

Inhaltsverzeichnis

A.1 Hinweise zum sicheren Betrieb	5
A.1.1 Bildzeichen der Betriebsanleitung	8
A.1.2 Bildzeichen an der Maschine	8
A.1.3 Allgemeine Sicherheitshinweise	9
A.2 Notizen	10

A.1 Hinweise zum sicheren Betrieb

Wichtige Informationen für Betreiber!

Diese Maschine ist nach dem aktuellen Stand der Technik gebaut und betriebssicher. Dennoch können von dieser Maschine Gefahren ausgehen. Vor allem dann, wenn es von nicht ausreichend ausgebildetem Personal bedient wird oder wenn es unsachgemäß und nicht, wie für seinen bestimmungsgemäßen Gebrauch vorgesehen, verwendet wird:

- Für Personal, das an und mit dieser Maschine arbeitet, sind auf der Grundlage dieser Betriebsanleitung vom Betreiber schriftliche, verständliche Anweisungen zur Unfallverhütung zu erstellen und in der Sprache der Beschäftigten bekannt zu machen (BRD: Unfall-Verhütungs-Verordnung, UVV VBG 1 § 7, 2).
- Weisen Sie das Bedienungspersonal anhand der Bedienungsanleitung in die Funktion, Bedienung und Pflege der Maschine ein und überprüfen Sie, ob das Bedienungspersonal diese Bedienungsanleitung verstanden hat.
- Bilden Sie das Servicepersonal anhand der Betriebsanleitung für die Einrichtung und die Instandhaltungsarbeiten an der Maschine aus.
- Bauliche Veränderungen an der Maschine, die nicht von der Beisler GmbH schriftlich freigegeben wurden unterliegen der alleinigen Verantwortung des Betreibers.
- Der Inhalt der Betriebsanleitung kann jederzeit und ohne Ankündigung geändert werden.
- Für Übersetzungen in Fremdsprachen ist die deutsche Fassung dieser Betriebsanleitung verbindlich.
- Beim Auftreten besonderer Probleme, die für Sie in dieser Betriebsanleitung nicht ausführlich genug behandelt werden, wenden Sie sich bitte zu Ihrer eigenen Sicherheit an Ihren Lieferanten. Beisler ist darüber hinaus für alle Hinweise und Anregungen dankbar, die zur Verbesserung dieses Produktes dienen.
- **Bewahren Sie diese Betriebsanleitung sorgfältig in der Nähe der Maschine auf, um jederzeit Sicherheitshinweise und Informationen zur Bedienung, Einrichtung und Instandhaltung nachschlagen zu können.**

Gewährleistung

Die Beisler GmbH gewährleistet die Sicherheit, Funktionstüchtigkeit und kostenlose Instandsetzung des Kurznaht-Automat 1931-5 für 6 Monate unter der Bedingung dass:

- die Maschine ausschließlich für den bestimmungsgemäßen Gebrauch eingesetzt wird und gemäß den Angaben dieser Betriebsanleitung bedient und instand gehalten wird,
- bauliche Veränderungen an der Maschine nur vorgenommen werden, wenn sie zuvor von der Beisler GmbH schriftlich freigegebenen wurden,
- nur originale und von der Beisler GmbH zugelassenen Ersatzteile oder Zubehör verwendet werden. Eine komplette Ersatzteil-Liste mit allen zugelassenen Teilen können Sie von der Beisler GmbH anfordern.

Wird die Maschine im Mehrschichtbetrieb länger als 10 Stunden täglich eingesetzt, reduziert sich die Gewährleistungsfrist auf 3 Monate.

Die Gewährleistungszeitraum beginnt mit der Auslieferung der Maschine an den Besteller.

A.1 Hinweise zum sicheren Betrieb

Haftungsausschluss

Die Beisler GmbH garantiert die Fehlerfreiheit des Produktes im Sinne der von ihr herausgegebenen Werbung, Produktinformation und dieser Betriebsanleitung. Darüber hinausgehende Produkteigenschaften werden nicht zugesagt. Die Beisler GmbH, übernimmt keine Verantwortung für die Wirtschaftlichkeit oder die fehlerfreie Funktion des Kurznaht-Automat 1931-5 bei einem anderen Einsatz als den im Abschnitt „Bestimmungsgemäßer Gebrauch“ definierten Verwendungszweck.

Die Beisler GmbH haftet nicht für Schäden, die durch die Verwendung von nicht definierten und zugelassenen Ersatzteilen oder Zubehör entstehen.

Copyright

© 2007 Beisler GmbH, Hösbach,
Stand: 07/2005

Kurznaht-Automat

Der Kurznaht-Automat 1931-5 mit allen dazugehörigen Teilen ist urheberrechtlich geschützt. Der Nachbau der Maschine wird strafrechtlich verfolgt.

Betriebsanleitung

Diese Betriebsanleitung ist urheberrechtlich geschützt. Die dadurch begründeten Rechte, insbesondere der Nachdruck, die fotomechanische oder digitale Weiterverarbeitung oder die Vervielfältigung auf anderen Wegen, die Entnahme von Abbildungen oder Tabellen und die Übersetzung, auch auszugsweise, sind nur mit schriftlicher Genehmigung der Beisler GmbH erlaubt.

**Beisler GmbH
Fohnradstr. 10
63768 Hösbach
Deutschland**

**Telefon: + 49 / 6021 / 50 19 0
Telefax: + 49 / 6021 / 50 19 10**

E-Mail: vertrieb@beisler-gmbh.de

A.1 Hinweise zum sicheren Betrieb

Wichtige Informationen für das Bedienungspersonal!

Beachten Sie, dass Arbeiten am KURZNAHT-AUTOMATEN 1931-5 nur von angelerntem Bedienungspersonal ausgeführt werden dürfen:

- **Als Bedienungspersonal gelten Personen:**
 - die an Nähautomaten angelernt wurden und auf der Grundlage dieser Bedienungsanleitung in die Bedienung und die Arbeitsweise des KURZNAHT-AUTOMATEN 1931-5 eingewiesen wurden,
 - die über die möglichen Gefahren, die von ihrer Arbeit an der Maschine ausgehen, unterrichtet wurden,
 - die die von ihnen ausgeübte Tätigkeit aufgrund beruflicher Erfahrung und Unterweisung in die sicherheitsrelevanten Bestimmungen beurteilen und mögliche Gefahren bei der Arbeit erkennen können.
- Reinigungsarbeiten an der Maschine oder an Maschinenteilen dürfen nur von Personen vorgenommen werden, die zuvor über die möglichen Gefahren, die während der Reinigungsarbeiten an der Maschine auftreten können, unterrichtet wurden.
- Lesen Sie die **Bedienungsanleitung** sorgfältig vor dem ersten Gebrauch des KURZNAHT-AUTOMATEN 1931-5. Damit nutzen Sie alle Vorteile, die die Maschine bietet und beugen Schäden vor.

Wichtige Informationen für das Servicepersonal!

Beachten Sie, dass Servicearbeiten am KURZNAHT-AUTOMATEN 1931-5 nur von autorisiertem Fachpersonal mit entsprechender Qualifikation ausgeführt werden dürfen:

- **Als Fachpersonal gelten Personen:**
 - die ihre Kenntnisse durch eine Fachausbildung in Maschinentechnik oder Elektrotechnik bzw. eine fachliche Zusatzausbildung oder eine vergleichbare Qualifikation erworben haben,
 - die auf einer Schulung durch die Beisler GmbH das notwendige Wissen zur Durchführung aller Einrichtungs- und Instandhaltungsarbeiten am KURZNAHT-AUTOMATEN 1931-5 erhalten haben,
 - die die von ihnen ausgeübte Tätigkeit aufgrund beruflicher Erfahrung und Unterweisung in die sicherheitsrelevanten Bestimmungen beurteilen und mögliche Gefahren bei der Arbeit erkennen können.
- Lesen Sie die **gesamte Betriebsanleitung** sorgfältig durch, bevor Sie irgendwelche Service-Arbeiten am KURZNAHT-AUTOMATEN 1931-5 durchführen. Damit nutzen Sie alle Vorteile, die die Maschine bietet, und beugen Schäden vor.

A.1 Hinweise zum sicheren Betrieb

A.1.1 Bildzeichen der Betriebsanleitung

WARNUNG!

bei Nichtbeachtung besteht die Möglichkeit einer schweren oder sogar tödlichen Verletzung.

VORSICHT!

bei Nichtbeachtung besteht die Möglichkeit von mittleren bis leichten Verletzungen oder Sachschäden.

HINWEIS!

gibt Anwendungstips und nützliche Informationen.

A.1.2 Bildzeichen an der Maschine

WARNUNG VOR EINER GEFAHRENSTELLE!

Achtung! Betriebsanleitung beachten.

WARNUNG VOR HOCHSPANNUNG!

Achtung! Vor dem Öffnen Netzstecker ziehen.

A.1 Hinweise zum sicheren Betrieb

A.1.3 Allgemeine Sicherheitshinweise

Bestimmungsgemäßer Gebrauch

- Der KURZNAHT-AUTOMAT 1931-5 ist eine Nähmaschine. Er dient zum Absteppen von Schlitzleisten.
- Die Maschine kann zur Verarbeitung aller im Handel befindlichen Materialien für die Oberbekleidung eingesetzt werden.
- Die Maschine ist für den Dauerbetrieb im industriellen Einsatz entwickelt.
- Der KURZNAHT-AUTOMAT 1931-5 ist auf elektromagnetische Verträglichkeit geprüft und zur Aufstellung in industriellen Betriebsräumen geeignet.

Bestimmungswidriger Gebrauch

- Der KURZNAHT-AUTOMAT 1931-5 darf nicht in Räumen betrieben werden, die die Standortbedingungen nicht erfüllen.
- Der KURZNAHT-AUTOMAT 1931-5 darf nicht in der Nähe von Geräten oder Anlagen betrieben werden, die starke Magnetfelder entwickeln. Die Funktion der Programmsteuerung kann durch die Einwirkung starker Magnetfeldern beeinträchtigt werden.

Sicherheitsanforderungen

- DIN EN, Teil 1:1991-11, Teil 2:1995-06
Sicherheit von Maschinen
- DIN EN 60601, Teil 1:1994-05
Sicherheitsbestimmungen für elektrisch betriebene Mess-, Steuer-, Regeleinrichtungen, Allg. Anforderungen.
- DIN EN 50178 (VDE 0160): 1998-04
Ausrüstung von Starkstromanlagen mit elektronischen Betriebsmitteln
- DIN EN 50082 (VDE 0839) Teil 2:1997-11
Elektromagnetische Verträglichkeit, Fachgrundnorm, Störfestigkeit.
Teil 1: Wohnbereich, Geschäfts- und Gewerbebereich sowie Kleinbetriebe.
Teil 2: Industriebereich.
- DIN EN 60204 (DIN VDE 0113): 1993-06
Elektrische Ausrüstung von Industriemaschinen

Schutzeinrichtungen

Der KURZNAHT-AUTOMAT 1931-5 ist mit einem Schutzschalter (**Programm-Stop-Taste**) ausgerüstet, der bei manueller Betätigung alle Fahrbewegungen und den Nähvorgang stoppt.

Netzanschluss

Die Stromversorgung der Maschine erfolgt über einen ordnungsgemäß geerdeten Netzanschluss mit:

- 230 V \pm 10 %, 50/60 Hz, Schutzkontaktstecker.
- Absicherung: 16 A
- Leistungsaufnahme: 1,3 kW

Druckluftversorgung

Die Maschine muss von einer bauseitig installierten Druckluftquelle versorgt werden.

- Betriebsdruck: 6 bar.
- Druckluftqualität: ölfrei
- Druckluftverbrauch: 16 NL

Anforderungen an Aufstellungs- und Lagerort

Aufstellung in überdachten, geschlossenen Räumen.

- Raumtemperaturen von 10 °C bis 45 °C
- Relative Feuchte von maximal 80 %

Entsorgung

- Bitte entsorgen Sie die Verpackungsmaterialien nach den gültigen Entsorgungsrichtlinien. Eine Auflistung der verwendeten Verpackungsmaterialien finden Sie im Kapitel C1, Anlieferung der Maschine.
- Die Maschine enthält wiederverwendbare Materialien. Geben Sie deshalb die ausgemusterte Maschine nicht einfach auf die nächste Mülldeponie, sondern erkundigen Sie sich bei Ihrer Stadt- oder Gemeindeverwaltung nach der Möglichkeit der Wiederverwertung.

A.2

Notizen

Teil B **Bedienungsanleitung**

Teil B

Bedienungsanleitung

Inhaltsverzeichnis

B.1 Beschreibung der Maschine	13
B.1.1 Funktionseinheiten	13
B.2 Funktion der Maschine	14
B.2.1 Funktionsablauf	14
B.2.2 Anlegen und Ausrichten	14
B.2.3 Transportieren und Nähen	15
B.2.4 Schalter	16
B.2.5 Bedienteil	17
B.3 Bedienung	18
B.3.1 Sicherheitshinweise zur Bedienung	18
B.3.2 Maschine vorbereiten	19
B.3.3 Nahtprogramm auswählen	21
B.3.4 Zusätzliche Nahtnummer aktivieren	22
B.3.5 Nahtnummer deaktivieren	22
B.3.6 Fadenspannung manuell einstellen	22
B.3.7 Tageszähler auf Null zurückstellen	22
B.3.8 Doppelnah-Funktion auswählen	23
B.3.9 Nähstück ausrichten	24
B.3.10 Maschinenablauf starten	25
B.3.11 Einlegevorgang zurücksetzen.....	25
B.3.12 Nahtprogramm stoppen	26
B.3.13 Maschine in Nullstellung fahren	26
B.3.14 Maschine abschalten	26
B.3.15 Maschine zwischenreinigen	26

B.1 Beschreibung der Maschine

B.1.1 Funktionseinheiten

Abb. 1

Alle Funktionseinheiten des KURZNAHT-AUTOMATEN 1931-5 sind an dem höhenverstellbaren Tischgestell montiert und frei zugänglich.

Transport- und Näheinheit

- 1 Haltestempel
- 2 Linearschiene mit Antriebsmotor
- 3 Garnständer
- 4 Nähkopf
- 5 Richt-Laser
- 10 Hauptklammer
- 11 Stoffklemme
- 21 Anschlagleiste

Steuerung

- 6 Bedienteil
- 7 Memory-Stick

Not-Schalter

- 8 Taste Programm-Stop

Arbeitstisch

- 14 Höhenverstellbares Tischbein
- 15 Arbeitsplatte mit Gleitblech für das Vakuum
- 19 Ablagetisch
- 20 Bündelklammer

Stromversorgung

- 9 Hauptschalter, Not-Aus-Schalter
- 12 Schaltkasten
- 13 Nähmotor-Steuerung

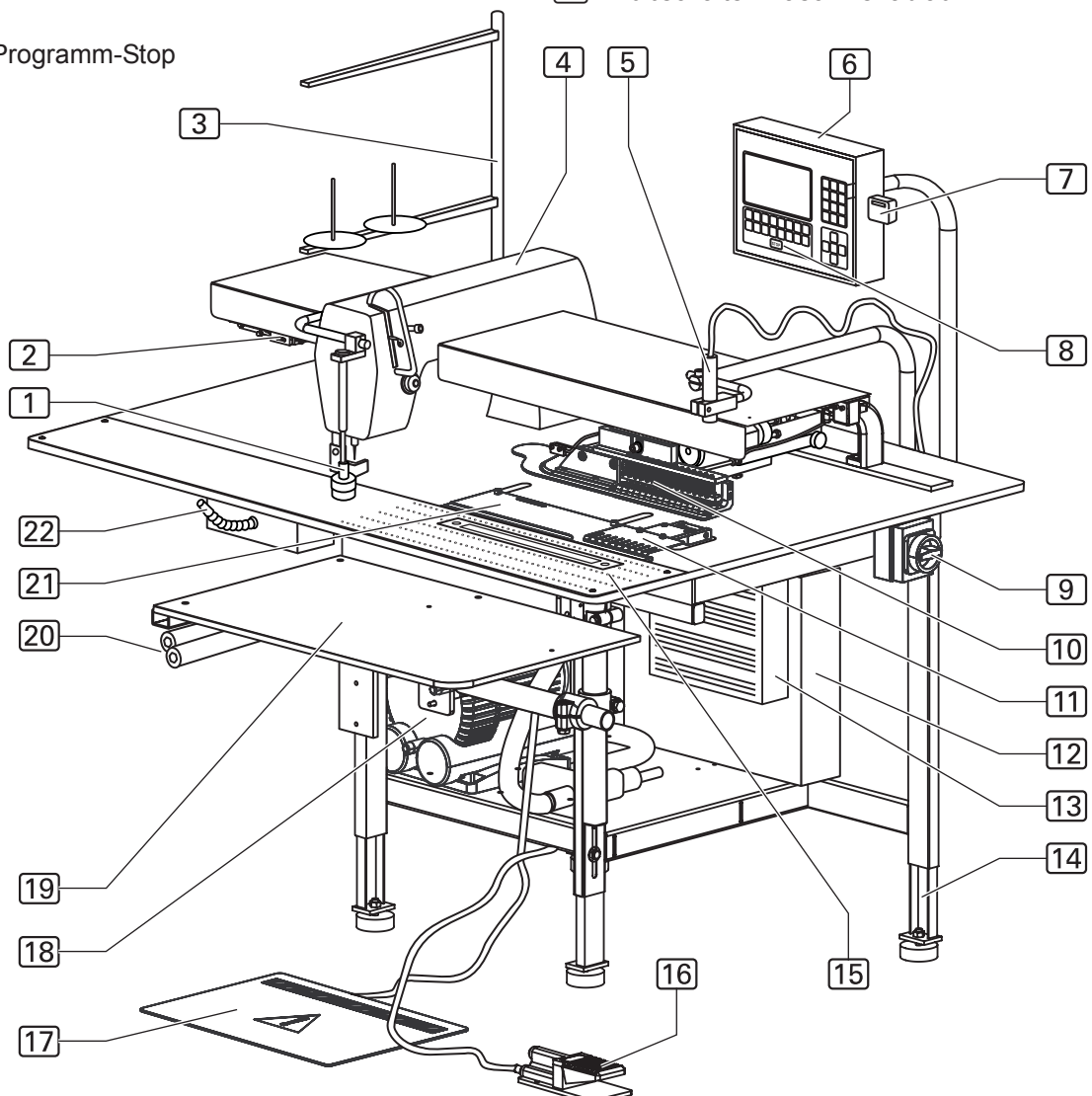
Druckluft-/Vakuumversorgung

- 18 Vakuumpumpe (optional) mit Vakuumschalter
- 22 Druckluftvorrichtung

Bedienschalter

- 16 Fußschalter Bündelklammer
- 17 Fußschalter Maschinenablauf

Abb. 1



B.2 Funktion der Maschine

B.2.1 Funktionsablauf

Der Kurznaht-Automat 1931-5 ermöglicht das automatisierte Absteppen von Schlitzleisten. Das Nähstück wird manuell in Position gebracht, auf der Arbeitsplatte durch Vakuum und Haltestempel fixiert und dann vom Transportsystem automatisch zum Nähkopf transportiert, genäht und ausgeworfen.

B.2.2 Anlegen und Ausrichten

Bündelklammer

Die zu bearbeitenden Nähstücke werden bündelweise in der Bündelklammer eingeklemmt und zum Vernähen bereitgehalten. Die Bündelklammer wird mit Druckluft betrieben und durch den Fußschalter gesteuert (siehe Abb. 1).

Anschlag, **Abb. 2:**

An der Anschlagleiste **2** wird der Parallelverlauf der Naht **6** ausgerichtet.

Richt-Laser **1**

Mit Hilfe des Richt-Laser wird das Nähstück für den korrekten Endpunkt der Naht ausgerichtet. Der Richt-Laser erzeugt eine rote Markierungslinie **5**, an der das Nähstück **4** an der Anschlagleiste **2** angelegt wird. Die Stoffklemme **3** hält den Bund nieder.

Stellrad Absteppbreite, **Abb. 3:**

Mit dem Stellrad **1** wird die erforderliche Absteppbreite relativ zur Anschlagleiste des Arbeitstisches festgelegt. Diese Einstellung legt fest, wie weit die Hauptklammer **2** über die Anschlagleiste hinausfährt, um das Nähstück aufzunehmen und zum Nähkopf zu transportieren. Das Stellrad läßt vier Einstellungen zu, die auf die vier werkseitig vorprogrammierten Nahtprogramme abgestimmt sind:

- Absteppbreite 30 mm
- Absteppbreite 32 mm
- Absteppbreite 35 mm
- Absteppbreite 37 mm

Abb. 2/3

Abb. 2

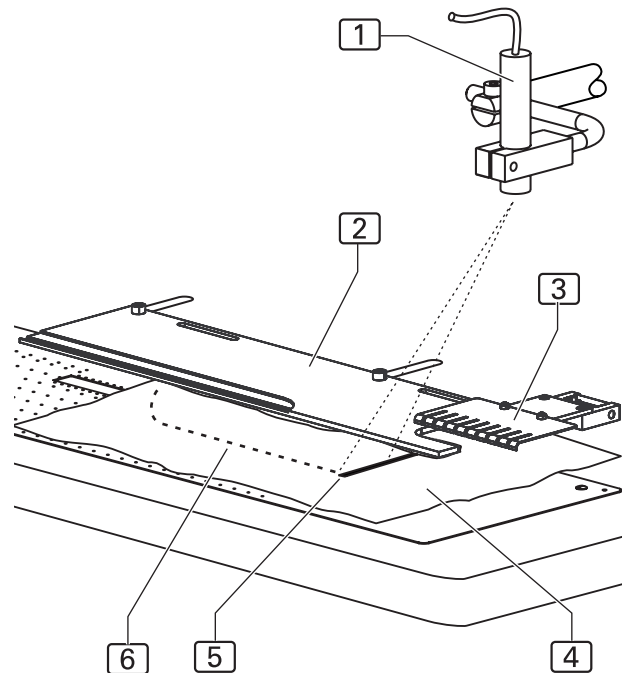
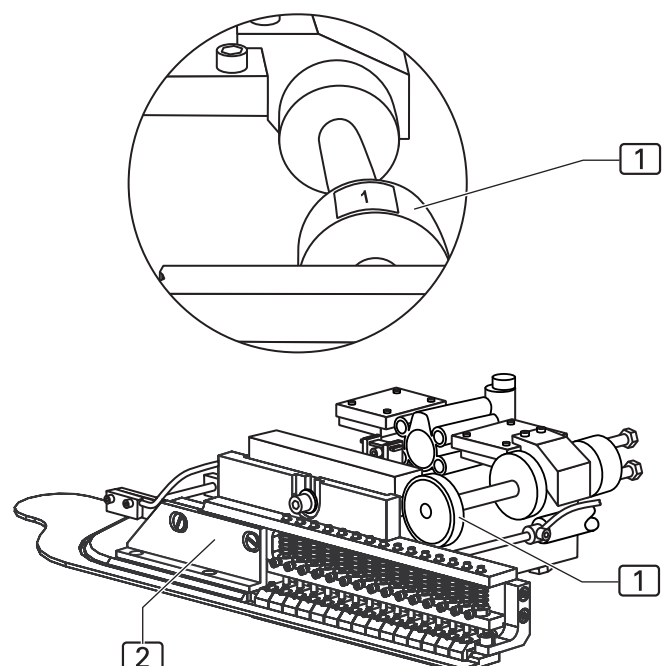


Abb. 3



B.2 Funktion der Maschine

B.2.3 Transportieren und Nähen

Abb. 4

Vakuum

Ist das Nähstück **3** an der Anschlagleiste und der roten Markierungslinie des Richt-Lasers **6** ausgerichtet, wird es breitflächig durch das Vakuum an die Arbeitsplatte gesaugt.

Haltestempel

Gleichzeitig mit dem Vakuum wird das Nähstück mit Hilfe des Haltestempels **2** an einem zweiten Punkt auf der Arbeitsplatte fixiert. Der Haltestempel wird dazu abgesenkt und drückt das Nähstück gegen die Arbeitsplatte.

Stoffklemme

Die Stoffklemme **5** hält bis zur Übernahme des Nähstückes durch die Hauptklammer den Bund nieder.

Hauptklammer

Die Hauptklammer **4** übernimmt das Nähstück **3** für den Transport zum Nähkopf. Sie fährt dazu nach vorne zur Anschlagleiste und wird in Position gebracht. Die genaue Position der Hauptklammer über dem Nähstück wird von den Fotozellen am Reflexionsstreifen auf der Anschlagleiste gemessen.

Ist die Hauptklammer in Position, wird sie auf das Nähstück abgesenkt. Die Fixiereinrichtungen Vakuum und Haltestempel werden außer Funktion gesetzt: Der Haltestempel wird angehoben, das Vakuum abgeschaltet.

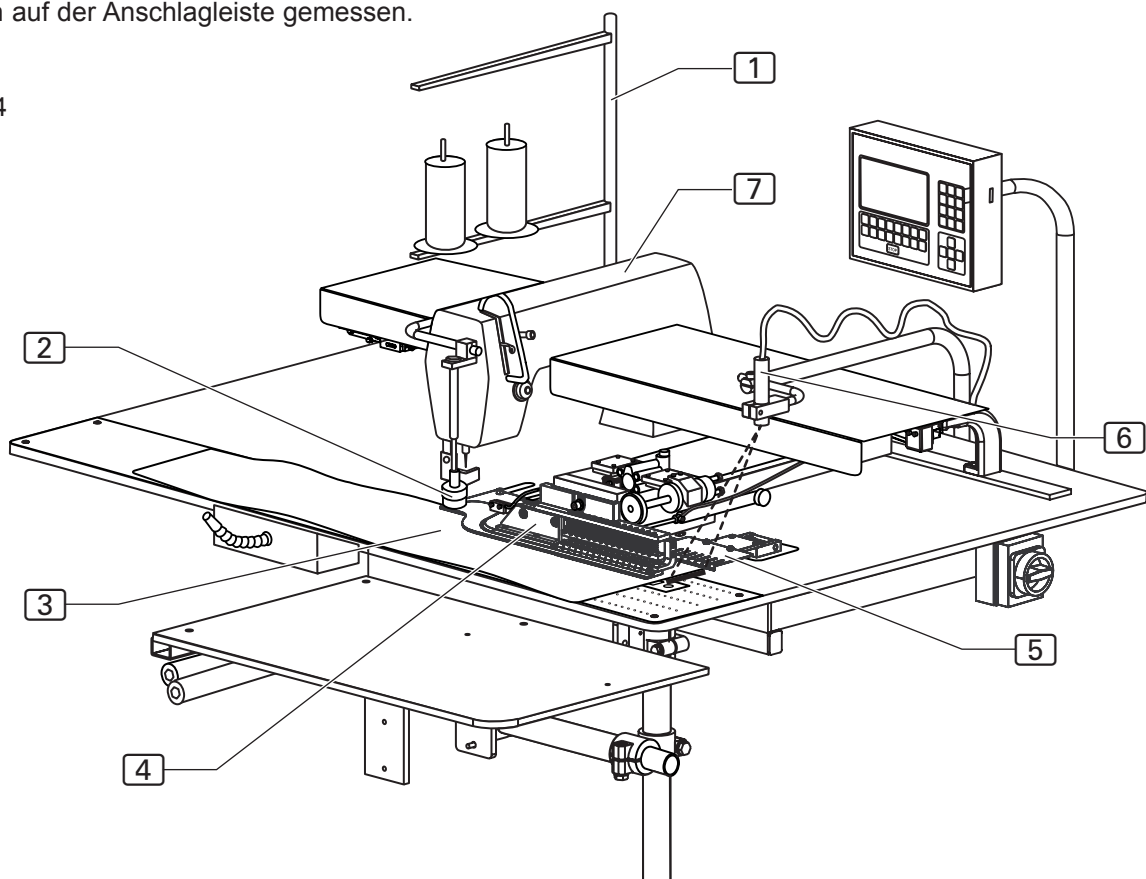
Die Hauptklammer schiebt das Nähstück von der Anschlagleiste auf dem Gleitblech zum Nähkopf. Die Hauptklammer ist eine Kompensationsklammer, die unterschiedliche Stoffstärken am Bund ausgleicht.

Nähkopf

Der Nähkopf **7** führt lediglich die Funktion Nähstich und Fadenschneiden aus. Alle weiteren Funktionen, wie Kurvenverlauf der Naht, Bestimmung des Nahtanfang- und des Nahtendpunktes werden vom Sensorsystem der Maschine erfasst und von der Programmsteuerung entsprechend den eingestellten Werten gesteuert.

Der Garnvorrat und die Garnzufuhr des Nähkopfes wird von Sensoren (Oberfadenwächter und Spulenrestfadenwächter) überwacht. Der Garnständer **1** kann zwei Garnrollen aufnehmen.

Abb. 4



B.2 Funktion der Maschine

B.2.4 Schalter

Abb. 5

Der Kurznaht-Automat ist mit drei Schalbertypen ausgerüstet:

- Notschalter für den Abbruch eines Nähprogrammes,
- Netzschalter für Stromversorgung,
- Steuerungsschalter zur Steuerung des Maschinenablaufs.

Netzschalter

Hauptschalter

Mit dem Hauptschalter **2** wird die Stromversorgung der Maschine ein- und ausgeschaltet. Bei längeren Auszeiten muss zur Sicherheit die Maschine mit dem Hauptschalter ausgeschaltet und damit alle Funktionseinheiten stillgelegt werden. Der Hauptschalter dient zusätzlich als Not-Aus-Schalter.

Schalter Vakuumpumpe

Mit den Schaltern **5** und **6** wird die Vakuumversorgung des Ansaugsystems ein- und ausgeschaltet.

- **5** Vakuumpumpe EIN
- **6** Vakuumpumpe AUS

Notschalter

Taste Programm-Stop

Durch Drücken der Taste Programm-Stop **1** werden alle Fahrbewegungen und der Nähvorgang sofort gestoppt.

Das Steuerungsprogramm führt ein Reset durch.

Durch Drücken des Fußschalters **4** fährt die Maschine in Nullstellung und ist danach wieder betriebsbereit.

Steuerungsschalter

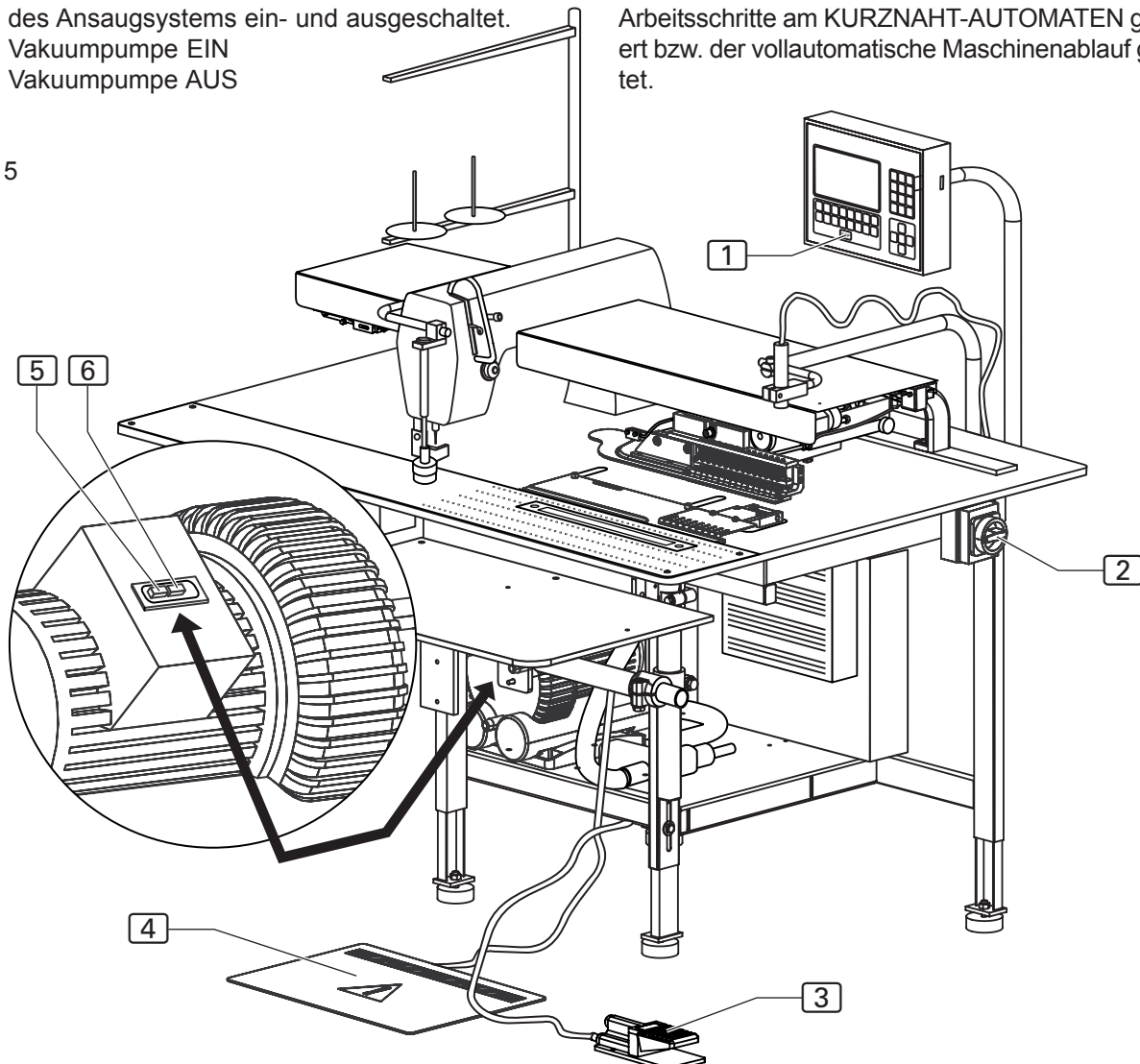
Fußschalter Bündelklammer

Durch Niederdrücken des Fußschalters **3** wird die Bündelklammer geöffnet. Wird der Fuß vom Schalter genommen, schließt die Bündelklammer.

Fußschalter Maschinenablauf

Mit dem Fußschalter Maschinenablauf **4** werden die Arbeitsschritte am KURZNAHT-AUTOMATEN gesteuert bzw. der vollautomatische Maschinenablauf gestartet.

Abb. 5



B.2 Funktion der Maschine

B.2.5 Bedienteil

Display

Am Display **1** werden während des Betriebes der Maschine die Werte des ausgewählten Nahtprogrammes angezeigt.

Werden Menüs aufgerufen, werden das Bildzeichen zum Menü oder die entsprechenden Parameter der Funktion angezeigt.

Display-Anzeige

- 8** Symbol der Naht
- 9** Bezeichnung des Nahtprogrammes (ein Nahtprogramm kann aus mehreren Nähten bestehen)
- 10** Nahtnummer des Nahtprogrammes
- 11** Bezeichnung der Naht
- 12** Anzeigefeld für die aktivierten Funktionen der Naht
- 13** Leiste der aufrufbaren Untermenüs Spezialparameter

Steckplatz **3** für den Memory-Stick

Der Memory-Stick ist das Speichermedium für die Sicherheitskopien aller Daten der Programmsteuerung. Programme können auf dem Memory-Stick kopiert und gesichert werden und bei Bedarf wieder in die Maschinensteuerung geladen werden.

Taste Programm-Stop

Wird die Taste Programm-Stop **6** während des Maschinenablaufs gedrückt, werden alle Fahrbewegungen und der Nähvorgang gestoppt.

Nummernblock

Am Nummernblock **2** werden sämtliche veränderbaren Zahlenwerte eingegeben.

Mit der Taste M werden die gewünschten Nahtprogramme aufgerufen.

Mit der Taste P werden Untermenüs aufgerufen, Eingaben bestätigt und der Programmiermodus verlassen.

Pfeiltasten

Mit den Pfeiltasten **4** "Hoch" und "Tief" wird der Cursor (Blinkzeichen) im angewählten Menü zeilenweise nach oben bzw. nach unten bewegt.

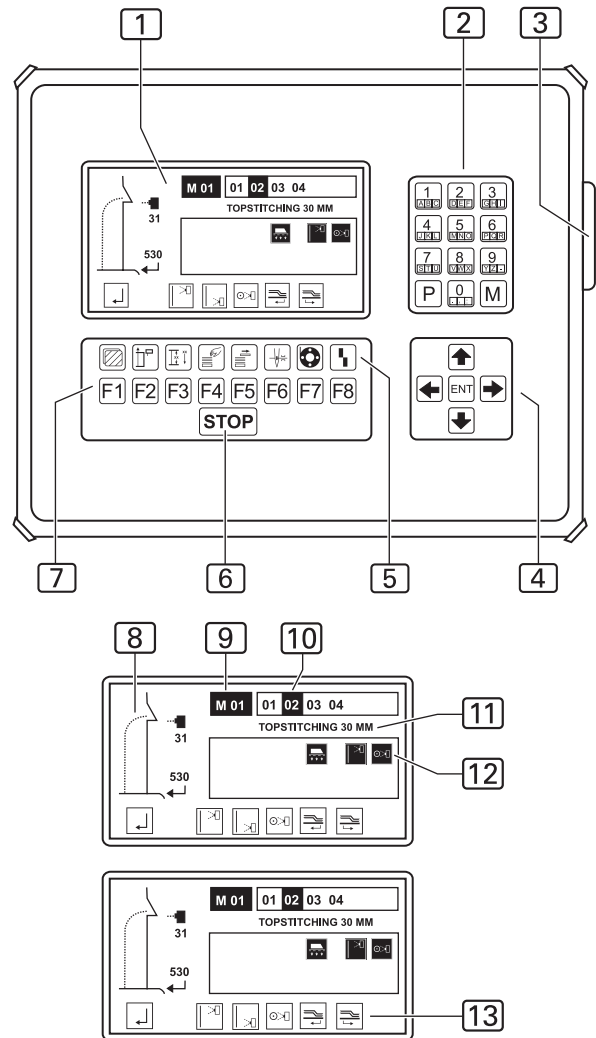
Mit der Pfeiltaste "Rechts" bzw. "Links" wird im angewählten Menü mit dem Cursor entweder der gewünschte Parameter markiert oder falls die Parameterliste aus mehreren Seiten besteht, vor- oder zurückgeblättert.

Funktionstasten

Mit den Funktionstasten **7** werden in der angewählten Ebene die Menüs zum Einstellen oder Ändern der Maschinenfunktionen aufgerufen.

Abb. 6

Abb. 6



Symbolleiste

Die Symbolleiste **5** weist auf die Menüs hin, die über die Funktionstasten direkt aus der Start-Ebene aufgerufen werden können.

Alle weiteren Funktionen der Maschine sind durch die Auswahl der entsprechenden Menüs in den unterschiedlichen Programm-Ebene einstell- oder veränderbar. Die jeweils dazugehörigen Symbole werden im Display des Bedienteils angezeigt.

B.3 Bedienung

B.3.1 Sicherheitshinweise zur Bedienung

Maschinenablauf:

 **WARNUNG - Eingriff in Maschinenablauf!**

Die Maschine wird durch Elektromotoren und Druckluft angetrieben. Wird versucht, die beweglichen Maschinenteile von Hand zu stoppen oder den Bewegungsablauf von Hand zu beeinflussen, besteht Verletzungsgefahr.

- Nicht mit der Hand in den Maschinenablauf eingreifen!
- Während des Nähvorgangs nicht in den Wirkbereich der Nadel greifen!
- Tritt während des Betriebes eine Störung des Maschinenablaufs auf, sofort den Taster Programm-Stop drücken!

Arbeitskleidung:

 **VORSICHT - Ungeeignete Arbeitskleidung!**

Die beweglichen Maschinenteile können lose Teile von Kleidungsstücken aufwickeln und einziehen. Dadurch besteht die Gefahr, in den Wirkbereich der Maschine gezogen und verletzt zu werden.

- Bei der Arbeit an der Maschine keine weiten oder offenen Kleidungsstücke tragen!
- Darauf achten, dass die Armbekleidung eng anliegt und geschlossen ist!

Umgang mit dem Richt-Laser:

 **VORSICHT - Schädigung der Netzhaut!**

Wird das Auge längere Zeit in den Lichtstrahl des Lasers gerichtet, kann es zu einer Schädigung der Netzhaut kommen.

- Den direkten Einblick in den Laserstrahl vermeiden!
- Den Laserstrahl nicht in die Augen richten!

 **VORSICHT - Veränderung des Laserstrahls!**

Eine optische Veränderung des Laserstrahls kann die Lichtstärke des Laserstrahls erhöhen und damit zur Gefahr für das Auge werden.

- Ist die Richtung des Laserstrahles verändert, verstellt oder die Optik des Lasers beschädigt, die Maschine abschalten und außer Betrieb nehmen.
- Keine optischen Hilfsmittel (Brenngläser oder Sichtscheiben) in den Strahlengang des Lasers bringen.

B.3 Bedienung

B.3.2 Maschine vorbereiten

Vor Produktionsbeginn müssen die Versorgungsanschlüsse überprüft, die Maschine an Druckluft und das Stromnetz angeschlossen und der Nähkopf präpariert werden.

1. Nadel einsetzen, Garn für Oberfaden einfädeln und Spule für Unterfaden in den Nähkopf einsetzen (siehe dazu die Betriebsanleitung des Herstellers oder Vertreibers des Nähkopfes).
2. Maschine an Druckluftversorgung anschließen. Dazu die Steckkupplung **7** des Druckluftschlauches in die Aufnahme der Druckluftversorgung des Betriebsraumes stecken. Die Druckluft wird durch einen Druckminderer **8** auf den nötigen Betriebsdruck von 6 bar reduziert. Am Manometer **9** kontrollieren, ob der richtige Betriebsdruck eingestellt ist. Der Druckminderer ist an der seitlichen Montagewand des Arbeitstisches montiert.

Abb. 7

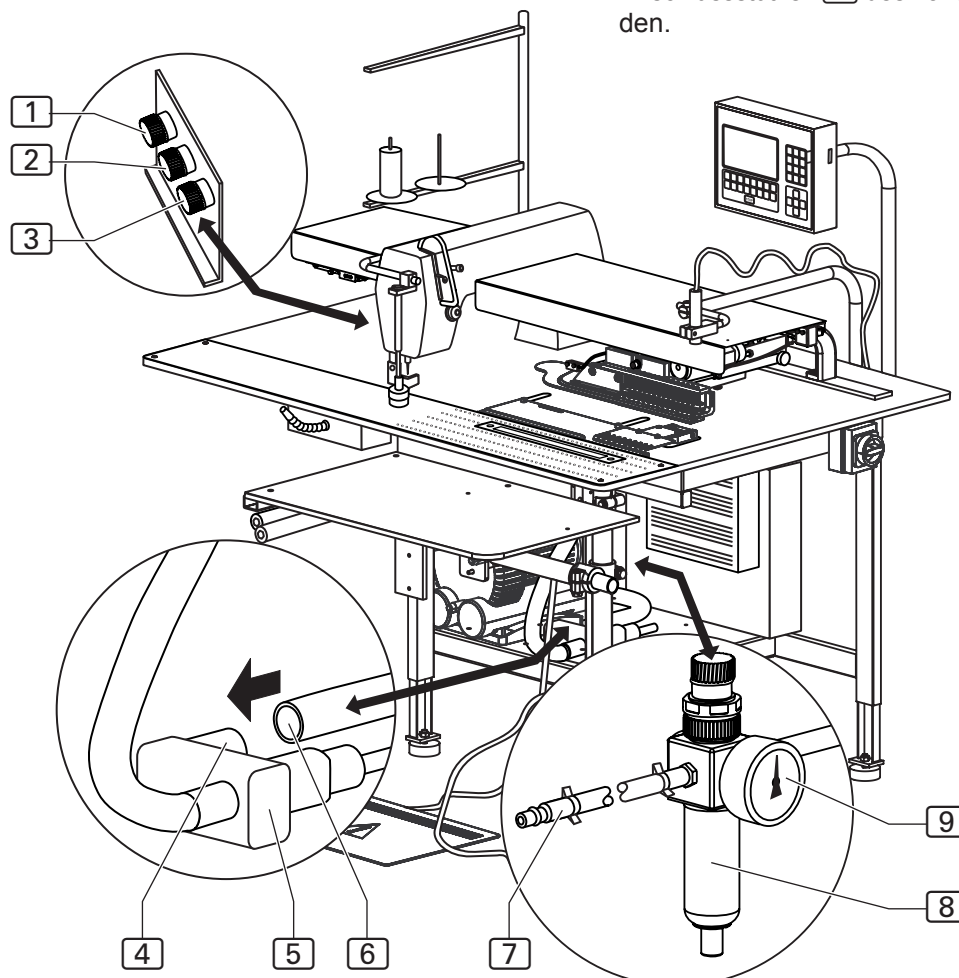


Abb. 7

Drücke einstellen:

Die Betriebsdrücke werden an den 3 Druckreglern eingestellt:

- um den Druck zu erhöhen, den Drehschalter im Uhrzeigersinn verstellen,
- um den Druck zu verringern, den Drehschalter gegen den Uhrzeigersinn verstellen.

Funktionen der Druckregler:

- Luftfeder **1**: ca. 0,4 bar, steuert die Fahrgeschwindigkeit der Klammer zum Anschlag.
- Niederhalter **2**: ca. 0,4 bar, steuert den Anpressdruck des Druckstückes auf die Klammer.
- Klammerdruck **3**: 0,4 - 0,5 bar, steuert den Anpressdruck der Klammer auf das Nähmaterial.

HINWEIS - Vakuumversorgung!

Ist die Maschine mit der optimalen Vakuumpumpe ausgestattet, ist die Vakuumversorgung betriebsbereit. Ist die Maschine für die kundenseitige Vakuumanlage vorgerüstet, muss der bauseitige Vakuumschlauch **6** an den Anschlussstutzen **4** des Vakuumventils **5** angelegt werden.

B.3 Bedienung

B.3.2 Maschine vorbereiten

Abb. 8

3. Maschine an das Stromnetz anschließen.

! WARNUNG - Stromschlag:

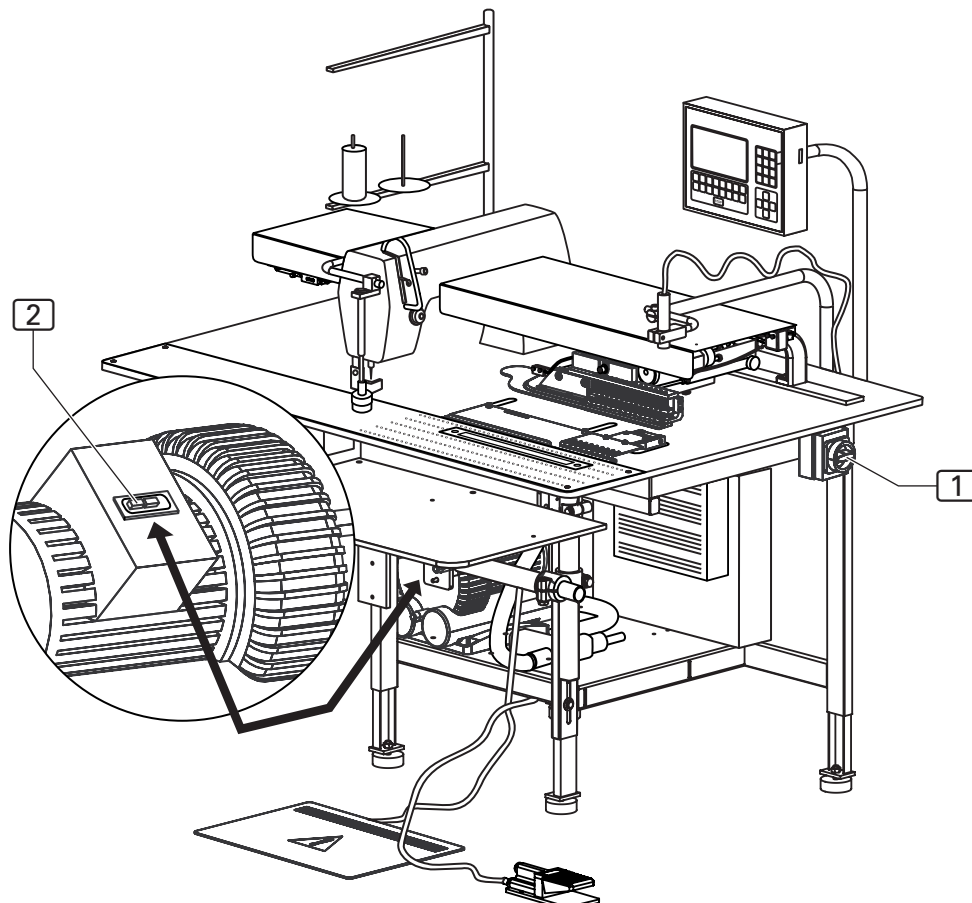
Die Berührung stromführender Teile kann zu einem lebensgefährlichen Stromschlag führen. Stecker und Stromkabel vor dem Netzanschluß auf Beschädigung überprüfen.

- **Beschädigte Stecker, Steckdosen oder Netzkabel dürfen nicht zum Netzanschluss verwendet werden!**
- Die Maschine wird an eine Netzspannung von 230 V $\pm 10\%$ bei 50/60 Hz angeschlossen.
- Überprüfen Sie vor dem Anschluss an das Stromnetz, ob die Werte des Stromversorgungsnetzes der Betriebsräume mit den Angaben auf dem Typenschild an der Maschinenrückseite übereinstimmen.
- Stimmen die Angaben für Spannung (V) und maximalen Strom (A) nicht überein, darf die Maschine nicht angeschlossen werden.
- Den Schutzkontaktstecker in eine ordnungsgemäß geerdete und abgesicherte Steckdose stecken.
- Stellen Sie sicher, daß keine Zug- oder Druckkräfte auf das Stromkabel einwirken.

4. Maschine am Hauptschalter **1** einschalten. Schalter auf Position I legen.

5. Vakuumpumpe der Maschine einschalten. Schalter **2** drücken oder bauseitige Vakuumpumpe öffnen.

Abb. 8



B.3 Bedienung

B.3.3 Nahtprogramm auswählen

Abb. 9/10

Nach dem Einschalten der Maschine und dem Hochfahren des Steuerprogrammes ist das zuletzt ausgewählte Nahtprogramm eingestellt.

Abb. 9: Die Nahtprogramme 1 werden im Memory-Speicher (M) abgespeichert. Bis zu 50 Nahtprogramme (M 01 - M 50) können dort einprogrammiert werden. Jedem Nahtprogramm wiederum sind maximal sechs Nahtnummern 2 (01, 02, 03, 04, 05, 06) zugeordnet.

Die Programmsteuerung der Maschine ist werkseitig mit einem Standardprogramm ausgerüstet:

- Nahtprogramm **M 01** mit vier unterschiedlichen Nähten zum automatisierten Absteppen von Schlitzleisten. Die **Nähte (01 - 04)** kennzeichnen **unterschiedlicher Abstebpbreiten**.

Ein Nahtprogramm kann entweder mit einer, mit mehreren Nähten oder mit allen sechs möglichen Nähten gleichzeitig kombiniert werden.

Wird ein Nahtprogramm mit mehreren Nahtnummern aufgerufen, werden die Nähte in der Reihenfolge der Nahtnummern von links nach rechts nacheinander abgearbeitet.

Die Reihenfolge der Nahtnummern ist beliebig.

Wichtig ist, dass das **Stellrad** der Hauptklammer auf die Nahtnummer der Naht eingestellt wird, die zuerst abgenäht wird (linke Position in der Reihe der Nahtnummern).

1. Nahtprogramm am Bedienfeld auswählen.

Memory-Speicher aufrufen:

- Taste M drücken

Nummer des Nahtprogrammes wählen, z. B. 01:

- Taste 0 und 1 drücken

Das ausgewählte Programm ist sofort aktiviert.

2. Nahtnummer der gewünschten Naht auswählen.

Cursor auf Nahtnummer bewegen:

- Taste ← oder → drücken.

Auswahl bestätigen:

- Taste ENT drücken.

3. Stellrad der Hauptklammer auf die ausgewählte Nahtnummer einstellen.

Abb. 9

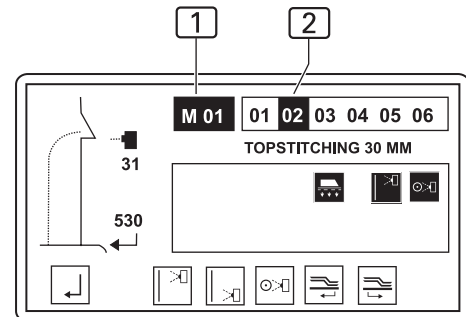


Abb. 10

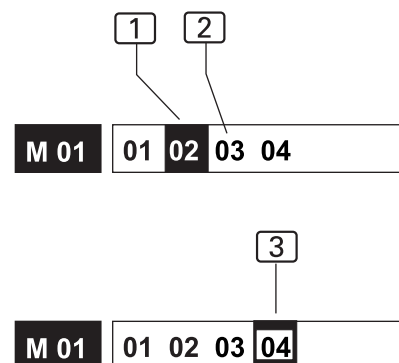


Abb. 10: Display-Anzeige während der Auswahl der Nahtnummer:



- 1 Aktive Nahtnummer
- 2 Passive Nahtnummer
- 3 Nahtnummer ist ausgewählt

B.3 Bedienung

B.3.4 Zusätzliche Nahtnummer aktivieren

1. Nahtnummer der gewünschten Naht auswählen.

Cursor auf Nahtnummer bewegen:

- Taste  oder  drücken.

Auswahl bestätigen:



- Taste  drücken.

Die Nahtnummer der aktivierten Naht wird schwarz unterlegt angezeigt.

B.3.5 Nahtnummer deaktivieren

1. Nahtnummer der gewünschten Naht auswählen.

Cursor auf Nahtnummer bewegen:

- Taste  oder  drücken.

Auswahl bestätigen:

- Taste  drücken.

Die Nahtnummer der deaktivierten Naht ist nicht mehr schwarz unterlegt.

B.3.6 Fadenklemme manuell einstellen

Vor dem ersten Start eines Nahtprogrammes muss die Fadenklemme des Oberfadens aktiviert werden, um zu verhindern, dass bei Start des Maschinenablaufs der Oberfaden aus der Nadel gezogen wird.



- Taste  drücken

B.3.7 Tageszähler auf Null zurückstellen

Diese Funktion dient dazu, den Tageszähler für einen Produktionsdurchlauf oder einen abgeschlossenen Arbeitsgang auf Null zu setzen.

1. In Ebene 1 wechseln.

Taste  drücken.

Am Display werden die Bildzeichen der anwählbaren Funktionen dieser Ebene angezeigt.



2. Funktion Tageszähler zurücksetzen aufrufen.



- Taste  drücken

Der Tageszähler ist jetzt auf Null zurückgesetzt.

3. Auf Startebene zurückkehren.

Taste  drücken.

Displayanzeige: STUECK: 0000

B.3 Bedienung

B.3.8 Doppelnaht-Funktion auswählen

Abb. 11

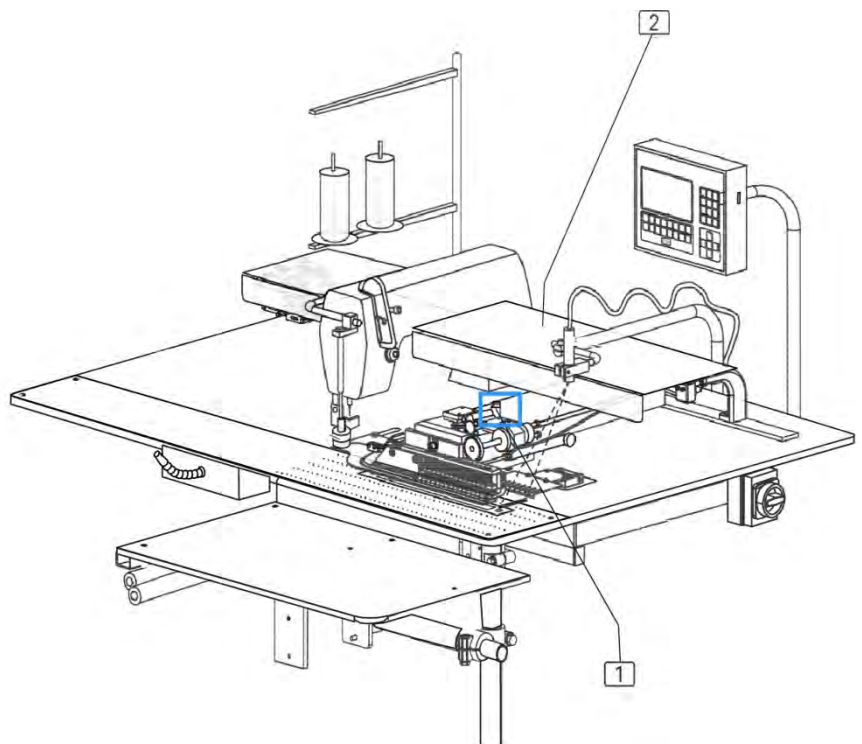
Mit der Doppelnaht-Funktion können mit einer Nadel zwei Nähte parallel zueinander genäht werden. Die Maschine kann Doppelnähte mit einer Absteppbreite zwischen 28-46,4 mm erstellen.

Dazu gibt es 3 Rollen, die mit der Maschine geliefert werden und jeweils für die entsprechende Absteppbreite eingesetzt werden müssen.

So setzen Sie eine andere Rolle ein:

1. Die Abdeckung **2** hochklappen.
2. Die Schraube an der Rolle **1** abschrauben.
3. Die Rolle **1** abnehmen.
4. Die gewünschte Rolle **1** aufstecken.
5. Die Schraube festschrauben.
6. Die Abdeckung **2** herunterklappen.
7. Am Bedienteil die Doppelnaht-Funktion auswählen (siehe Teil B, Nahtprogramm auswählen).
8. Die Größe der eingesetzten Rolle **1** auswählen.
9. Die gewünschte Absteppbreite einstellen.

Abb. 11



B.3 Bedienung

B.3.9 Nähstück ausrichten

Abb. 12

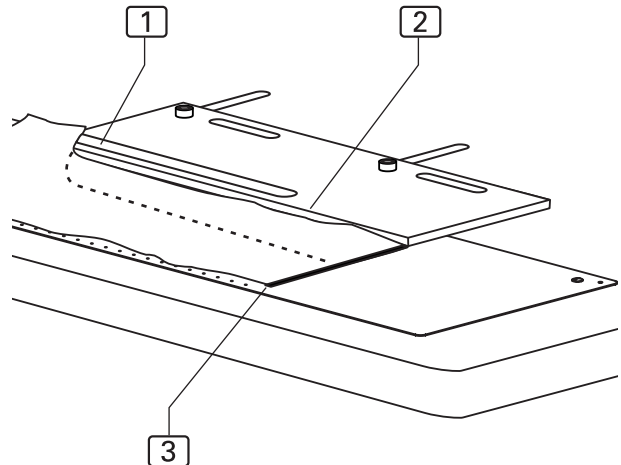
Ausrichten mit Funktion "Fotозelle", Bautyp 1931-5: Ist die Funktion "Fotозelle" eingeschaltet, wird das Nähstück an der Anschlagleiste und am Richt-Laser ausgerichtet.

1. Bündelklammer öffnen. Den Fußschalter "Bündelklammer" drücken und niedergedrückt halten, solange die Nähstücke in der Bündelklammer sortiert und zurecht gelegt werden.
2. Bündelklammer schließen. Fuß vom Fußschalter nehmen.
3. Nähstück für Parallelverlauf der Naht an der Anschlagleiste **2** ausrichten. Um den korrekten Nahtendpunkt zu erhalten, das Nähstück exakt an der roten Markierungslinie des Richt-Lasers **3** anlegen.

HINWEIS - Reflexionsstreifen!

Die Position der Hauptklammer zum Nähstück wird durch die Fotозelle ermittelt. Die Fotозelle reagiert dabei auf das Licht, das vom Reflexionsstreifen **1** reflektiert wird.

Abb. 12



B.3 Bedienung

B.3.10 Maschinenablauf starten

Der Maschinenablauf kann in drei unterschiedlichen Abfolgen (Modus 00, Modus 01, Modus 02) ausgeführt werden. Werkseitig ist Modus 01 voreingestellt, der einen weitestgehend vollautomatischen Maschinenablauf startet.

Maschinenablauf in Modus 00 (schnelle Version) steuern:

1. Nähstück anlegen.
2. Fußschalter Maschinenablauf drücken und niedergedrückt halten:
 - Das Vakuum wird eingeschaltet.
3. Fußschalter loslassen:
 - Der Haltestempel wird abgesenkt.
 - Der weitere Maschinenablauf erfolgt automatisch: Die Hauptklammer übernimmt das Nähstück und transportiert es zum Nähkopf. Das Nähstück wird abgenäht und ausgeworfen. Die Hauptklammer fährt an die Startposition zurück. Der nächste Maschinenablauf beginnt.

HINWEIS - Nähstück nachlegen!

Wurde der vollautomatische Maschinenablauf gestartet, kann bereits das nächste Nähstück angelegt werden. Der Fußschalter ist so lange deaktiviert, bis die Hauptklammer ihre Startposition erreicht hat und die Anschlagleiste nach vorne fährt. Dann kann der nächste Maschinenablauf gestartet werden.

Maschinenablauf in Modus 01 (langsame Version) steuern:

1. Nähstück anlegen.
2. Fußschalter Maschinenablauf drücken und niedergedrückt halten:
 - Das Vakuum wird eingeschaltet.
3. Fußschalter loslassen:
 - Der Haltestempel wird abgesenkt.
4. Fußschalter kurz drücken:
 - Die Hauptklammer übernimmt das Nähstück.
5. Fußschalter kurz drücken:
 - Der weitere Maschinenablauf erfolgt automatisch: Die Hauptklammer transportiert das Nähstück zum Nähkopf, das Nähstück wird abgenäht und ausgeworfen. Die Hauptklammer fährt an die Startposition zurück. Der nächste Maschinenablauf beginnt.

Alternativ kann Modus 01 folgendermaßen gesteuert werden:

1. Fußschalter Maschinenablauf drücken und niedergedrückt halten:

2. Fußschalter loslassen:
 - Der Haltestempel wird abgesenkt.
3. Fußschalter drücken und niedergedrückt halten:
 - Die Hauptklammer übernimmt das Nähstück.
 - Der weitere Maschinenablauf erfolgt automatisch. Wenn die Hauptklammer zum Nähkopf fährt, kann der Fußschalter losgelassen werden.

HINWEIS - Nähstück nachlegen!

Ist das Nähstück zum Nähkopf transportiert, kann das nächste Teil nachgelegt werden. Der Fußschalter ist solange deaktiviert, bis die Hauptklammer ihre Startposition erreicht hat und die Anschlagleiste nach vorne fährt. Dann kann der nächste Maschinenablauf gestartet werden.

Maschinenablauf in Modus 02 steuern:

1. Nähstück anlegen.
2. Fußschalter Maschinenablauf drücken und niedergedrückt halten:
 - Das Vakuum wird eingeschaltet.
3. Fußschalter loslassen:
 - Der Haltestempel wird abgesenkt, das Nähstück von der Hauptklammer übernommen.
4. Für jeden weiteren Maschinentritt den Fußschalter drücken.

HINWEIS - Nähstück nachlegen!

Ist das Nähstück zum Nähkopf transportiert, kann das nächste Teil nachgelegt werden.

B.3.11 Einlegevorgang zurücksetzen

Diese Funktion ist abhängig vom Startmodus des Maschinenablaufs. Sie betrifft nur Maschinenbewegungen, die vor Beginn des automatischen Ablaufes ausführbar sind. Die Maschinenbewegungen werden durch den Aktivierungsbefehl sofort in die Ausgangsposition zurückgesetzt.



- Taste  drücken

B.3 Bedienung

B.3.12 Nahtprogramm stoppen

1. Taste Programm-Stop drücken.
Durch Drücken der Taste Programm-Stop werden alle Fahrbewegungen und der Nähvorgang sofort gestoppt.

Soll die Maschine nach einem Programm-Stop wieder gestartet werden, müssen alle Funktionen zurückgesetzt und der Maschinenablauf in Nullstellung gebracht werden.

B.3.13 Maschine in Nullstellung fahren

Vor Beginn der Produktion, nach Maschinentests oder Korrekturen von Nahtprogrammen, muss die Maschine für den Start des Maschinenablaufs in Nullstellung gebracht werden:

- Taste Programm-Stop 2 mal drücken.

B.3.14 Maschine abschalten

Bei längeren Arbeitspausen muss die Maschine komplett abgeschaltet werden.

1. Vakuum ausschalten. Vakuumschalter auf Position 0 legen.
2. Stromversorgung abschalten. Hauptschalter auf Position 0 legen.

B.3.15 Maschine zwischenreinigen

Nach längeren Produktionsserien, mindestens aber einmal täglich muss die Maschine zwischengereinigt werden.



VORSICHT - Verletzungsgefahr!

Wird die Maschine versehentlich in Bewegung gesetzt, besteht die Gefahr, in den Wirkungsbereich der Maschine gezogen und verletzt zu werden.

Vor allen Reinigungsarbeiten die Maschine vom Stromnetz nehmen!

- **Maschine am Hauptschalter ausschalten.**
- **Netzstecker aus der Steckdose ziehen und gegen Wiederanschluß sichern.**

Zwischenreinigung:

1. Stoffreste abräumen.
2. Staub und Fadenreste am Nähkopf, der Arbeitsplatte, der Hauptklammer und der Linearschiene mit Druckluft gut abblasen.

Teil C

Serviceanleitung

Teil C Serviceanleitung

Inhaltsverzeichnis

C.1 Anlieferung der Maschine	30
C.1.1 Verpackung	30
C.1.2 Lieferumfang	30
C.2 Anforderung an Lager- und Aufstellungsort	31
C.2.1 Bodenbeschaffenheit	31
C.2.2 Raumklima	31
C.2.3 Platzbedarf	31
C.2.4 Versorgungsanschlüsse	31
C.3 Inbetriebnahme	32
C.3.1 Maschinentisch ausrichten	32
C.3.2 Druckluft	33
C.3.3 Vakuum anschließen	34
C.3.4 Stromversorgung anschließen	35
C.3.5 Sicherheitsüberprüfung	35
C.4 Betrieb und Außerbetriebnahme	36
C.4.1 Arbeiten mit der Maschine	36
C.4.2 Maschine außer Betrieb nehmen	36
C.5 Instandhaltung	37
C.5.1 Inspektion	37
C.5.2 Reinigung	37
C.5.3 Wartung	38
C.5.4 Instandsetzung	39
Bedienteil aus-/einbauen	39
Zahnriemen für Klammertransport tauschen	40
Schaltkurve und Initiator ein-/ und ausbauen	41
Schaltkurve justieren	41
Klammerschiene ein-/ausbauen	42

Teil C Serviceanleitung

Inhaltsverzeichnis

C.5.5 Maschine einrichten	43
Richt-Laser justieren	43
Anpressdruck der Klammerschiene justieren.....	44
Position der Klammerschiene justieren	44
Parallellauf der Klammerschiene justieren	44
Absteppbreite ändern	45
Synchronisation Klammerschiene mit der Nadel einstellen	46
Fotozelle der Hauptklammer für Nahtanfang am Kurznaht-Automaten der Klasse 1931-5 justieren	47
Sicherheitsinitiator justieren	48
Platine Schrittmotor einstellen:	49
Fadenabschneider einstellen.....	50
Fadenabschneider prüfen	50
Restfadenwächter prüfen	51
Fotozelle justieren	51
C.6 Fehlersuche.....	52
C.7 Technische Daten	55

C.1 Anlieferung der Maschine

C.1.1 Verpackung

Die Maschine wird in einer stabilen Verpackungskiste auf Palette geliefert. Sämtliche Verpackungsmaterialien können getrennt werden und sind wiederverwertbar.

- Palette aus Nadelholz
- Verpackungskiste aus Sperrholz / Transportkarton
- Polyethylenfolie (PE)

HINWEIS - Transportsicherung!

Bewegliche Maschinenteile sind während des Transportes mit einer Transportsicherung (Kabelbinder) gesichert. Die Stellen, an denen eine Transportsicherung angebracht ist, sind mit einem roten Aufkleber gekennzeichnet. Nach Aufstellung und Ausrichtung der Maschine am Betriebsort müssen die Transportsicherungen entfernt werden.

HINWEIS - Transportschäden!

Werden nach dem Auspacken der Maschine Schäden festgestellt, deren Ursache auf unsachgemäßen Transport schließen lässt, informieren Sie bitte sofort Ihren Lieferanten.

C.1.2 Lieferumfang

Die Maschine wird in betriebsfertigem Zustand ausgeliefert. Zum Lieferumfang gehören:

Kurznaht-Automat mit Nähkopf:

- Die Maschine ist mit unterschiedlichem Zubehör kundenspezifisch ausgerüstet. Für die Überprüfung der genauen Konfektionierung sind die Angaben im Lieferschein maßgebend.
- Service-Paket mit Maschinenöl.

Bedienteil und Programmsteuerung:

- Betriebsfertig installiertes Bedienteil.
- Memory-Stick mit werkseitig programmiertem Standard-Nahtprogramm.

Technische Dokumentation:

- Bedienungsanleitung
- Serviceanleitung
- Programmieranleitung

C.2 Anforderung an Lager- und Aufstellungsort

C.2.1 Bodenbeschaffenheit

Der Bodenbelag des Aufstellungsortes muss eine ausreichende Oberflächenfestigkeit haben. Die Maschine muss erschütterungsfrei aufgestellt werden können. Sollen mehrere Geräte in einem Raum aufgestellt werden, muss unbedingt die statische Belastbarkeit der Decke berücksichtigt werden.

Gewicht:

- Maschine mit Zubehör ca.200 kg

C.2.2 Raumklima

Klimatische Anforderungen an den Betriebsraum:

Das Gerät darf nur geschlossenen Betriebsräumen gelagert oder aufgestellt werden.

- Raumtemperaturen +10 °C bis +45 °C
- Relative Feuchte maximal 80 %

C.2.3 Platzbedarf

Zur Bedienung bei der Produktion und für Instandhaltungsarbeiten muss die Maschine von allen Seiten frei zugänglich sein. Die Maschine sollte so aufgestellt werden, dass nach allen Seiten ein Durchgang von mindestens 1 m Breite frei bleibt.

Geräteabmessungen:

- L x B x H 1700 x 1400 x 1700 mm

HINWEIS - Elektromagnetische Störfelder!

Die Maschine darf nicht in unmittelbarer Nähe von Geräten oder Elektrokomponenten (z. B. Transformatoren) aufgestellt werden, die ein starkes Magnetfeld entwickeln. Starke Magnetfelder können die Funktionsfähigkeit der Programmsteuerung beeinträchtigen.

C.2.4 Versorgungsanschlüsse

Zur Energieversorgung der Maschine müssen bauseitig Strom-, Druckluft- und, sofern die Maschine nicht mit einer Vakuumpumpe ausgerüstet ist, Vakuumanlüsse installiert sein.

Netzanschluss:

Die Stromversorgung der Maschine erfolgt über einen ordnungsgemäß geerdeten Netzanschluss mit:

- Schutzkontaktstecker 230 V ± 10 %, 50/60 Hz
- Absicherung 16 A

HINWEIS - Spannungsspitzen!

Die einwandfreie Funktion der Maschine setzt voraus, dass das Netz konstanten Strom liefert. Auftretende Spannungsspitzen wirken sich insbesondere nachteilig auf die Stabilität der Programmsteuerung aus.

Druckluftversorgung:

Die bauseitige Druckluftquelle muss folgende Leistungsmerkmale erfüllen:

- Betriebsdruck 6 bar
- Druckluftqualität ölfrei
- Druckluftverbrauch 4,16 NL/AT

Vakuumpumpe:

Die Anforderungen an die bauseitige Vakuumpumpe sind:

- Saugleistung min. 130 m³/h

C.3 Inbetriebnahme

C.3.1 Maschinentisch ausrichten

Abb. 1/2

Nach der Aufstellung am vorgesehenen Betriebsort muss der Maschinentisch ausgerichtet werden:

- Maschinentisch auf die erforderliche Höhe einstellen.
- Maschinentisch nach alle Seiten waagrecht justieren.

Tischhöhe einstellen:

1. **Abb. 1:** Maschine mit Hubvorrichtung anheben, die Hubvorrichtung dazu an den Hebepunkten (Pfeilmarkierungen) unterhalb der Querträger ansetzen. Sind die optionalen Transportrollen montiert, vor dem Anheben die Bremsen öffnen.
2. **Abb. 2:** An allen Führungsschienen jeweils die Fixierschrauben **2** lösen.
3. Tischbeine **3** auf das erforderliche Maß herausziehen und die Fixierschrauben **2** der Höhenverstellung wieder festschrauben.
4. Maschine wieder auf den Boden aufsetzen.

Maschinentisch waagrecht justieren:

1. Wasserwaage auf die Arbeitsplatte legen.
2. **Abb. 2:** Kontermuttern der Tischfüße **1** lösen.
3. Maschinentisch nach allen Seiten waagrecht justieren. Dazu die Tischfüße entsprechend höher oder tiefer drehen.
4. Kontermuttern der Tischfüße wieder zuschrauben.

HINWEIS - Transportsicherung!

Bevor die Maschine an die Energieversorgungsquellen angeschlossen wird, müssen sämtliche Transportsicherungen entfernt werden.

- Kunststoffbinder durchtrennen.
- Aufkleber entfernen.

Abb. 1

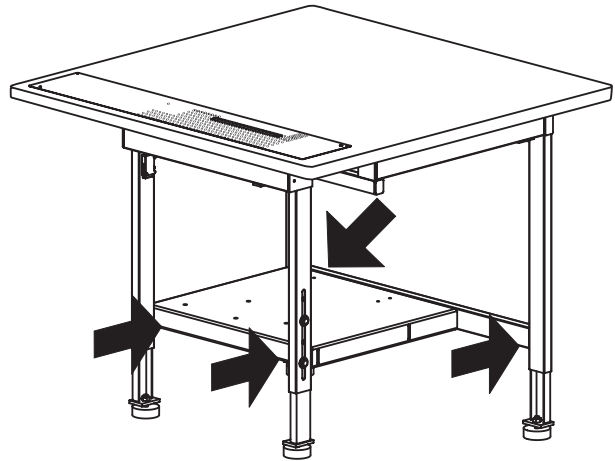
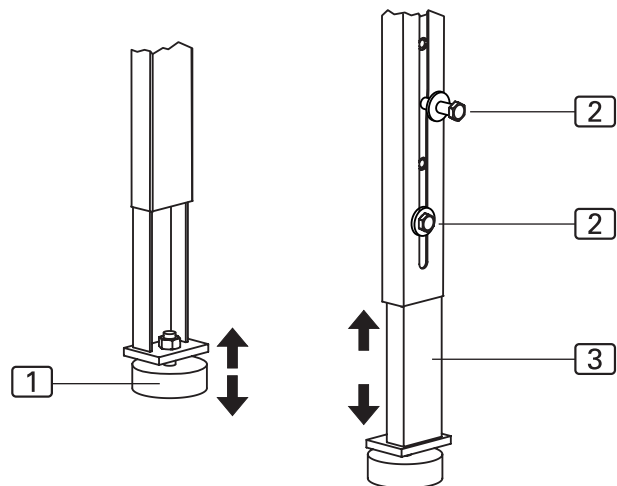


Abb. 2



C.3 Inbetriebnahme

C.3.2 Druckluft

Abb. 3

Der Druckluftanschluss der Maschine ist vorinstalliert. Er setzt sich aus folgenden Komponenten zusammen:

- Druckminderer [6] mit Manometer [7] und Wasserabscheider [5],
- Druckschlauch mit Stecktülle [4].

Der Druckminderer ist an der seitlichen Montagewand des Arbeitstisches montiert.

Maschine an Druckluft anschließen:

1. Stecker des Druckluftschlauches in die bauseitige Entnahmestelle stecken.
2. Bauseitige Druckluftquelle öffnen.
3. Den Druckminderer auf einen Maschinen-Betriebsdruck von 6 bar einstellen. Dazu den Druckregler [8] drehen und Wert am Manometer [7] ablesen:
 - Druck erhöhen, im Uhrzeigersinn drehen,
 - Druck mindern, gegen den Uhrzeigersinn drehen.

Drücke einstellen:

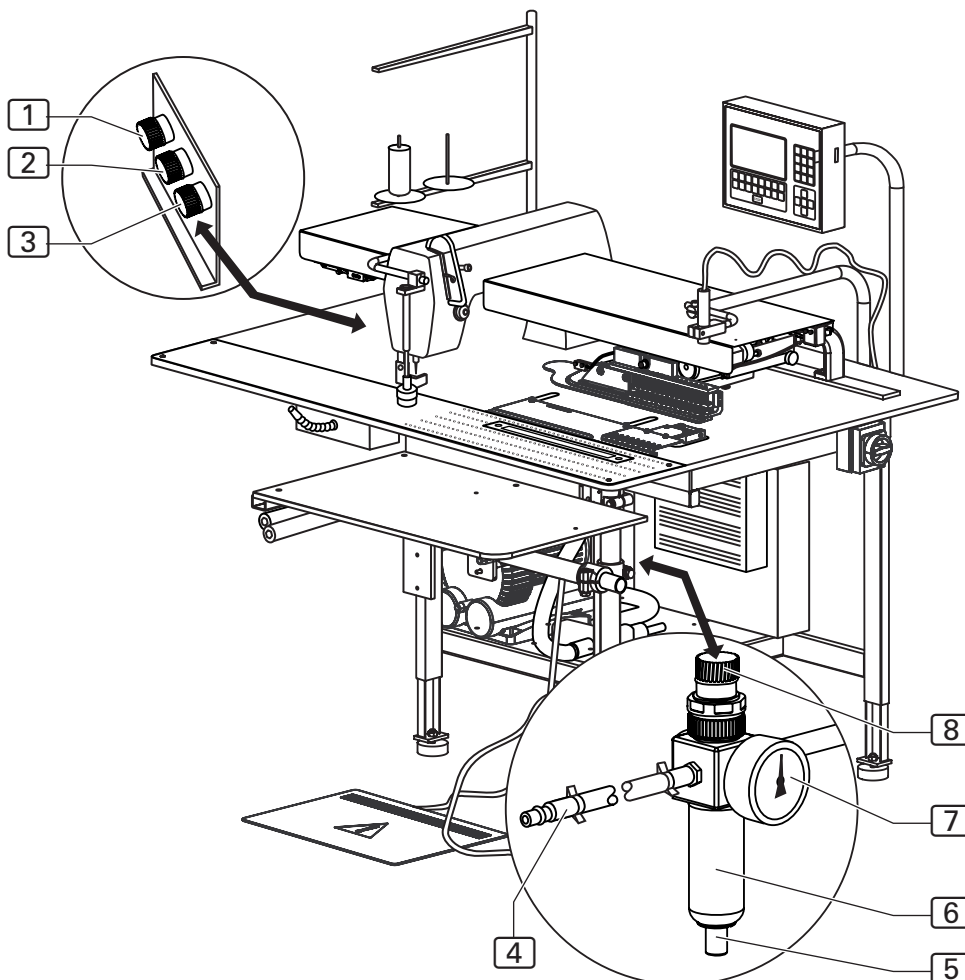
Die Betriebsdrücke werden an den 3 Druckreglern eingestellt:

- um den Druck zu erhöhen, den Drehschalter im Uhrzeigersinn verstellen,
- um den Druck zu verringern, den Drehschalter gegen den Uhrzeigersinn verstellen.

Funktionen der Druckregler:

- Luftfeder [1]: ca. 0,4 bar, steuert die Fahrgeschwindigkeit der Klammer zum Anschlag.
- Niederhalter [2]: ca. 0,4 bar, steuert den Anpressdruck des Druckstückes auf die Klammer.
- Klammerdruck [3]: 0,4 - 0,5 bar, steuert den Anpressdruck der Klammer auf das Nähmaterial.

Abb. 3



C.3 Inbetriebnahme

C.3.3 Vakuum anschließen

Abb. 4

Maschine an Vakuum anschließen:

Ist die Maschine mit der optionalen Vakuumpumpe ausgerüstet, sind keinerlei Installationen erforderlich. Das Vakuumsystem ist betriebsfertig.

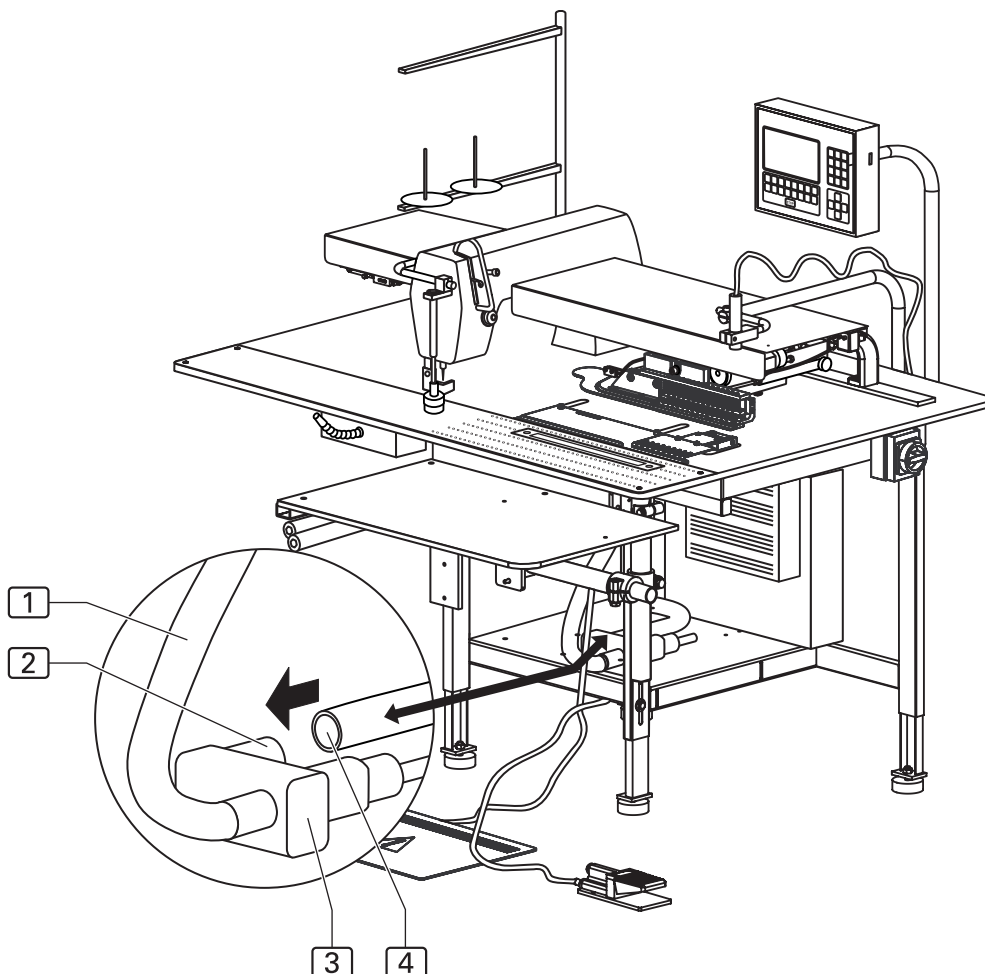
Ist die Maschine ohne Vakuumpumpe ausgeliefert worden, muss die bauseitige Vakuumquelle an das Vakuumventil der Maschine angeschlossen werden. Das Vakuumventil befindet sich auf der unteren Ablagefläche des Arbeitstisches.

HINWEIS - Benötigte Bauteile!

Die folgenden Bauteile müssen bauseitig bereit gestellt werden:

- Ein Vakuumschlauch mit einem Innendurchmesser von mindestens 1¼ " oder gegebenenfalls ein Adapter oder Reduzierstück zur Anpassung des bauseitigen Vakuumschlauches auf den Anschlussstutzen (Außendurchmesser 1¼ ") des Vakuumventils der Maschine.
- Eine Schlauchschelle mit einem Innendurchmesser von mindestens 1¼ ".

Abb. 4



1. Bauseitigen Vakuumschlauch **4** auf den Anschlussstutzen **2** des Vakuumventils **3** stecken.
2. Sicherstellen, dass der Vakuumschlauch **1** zur Tischplatte korrekt und dicht aufgesteckt ist.
3. Bauseitige Vakuumquelle öffnen.

C.3 Inbetriebnahme

C.3.4 Stromversorgung anschließen

Stromkabel und Stecker der Maschine sind fertig installiert. Die Fußschalter zum Steuern des Maschinenablaufs und der Bündelklammer sind funktionsfähig montiert.

Maschine an das Stromnetz anschließen:

1. Fußschalter Maschinenablauf und Fußschalter Bündelklammer an die jeweilige Arbeitsposition an der Frontseite der Maschine auf den Fußboden legen.
2. Netzanschluss herstellen.



WARNUNG - Stromschlag:

Die Berührung stromführender Teile kann zu einem lebensgefährlichen Stromschlag führen. Stecker und Stromkabel vor dem Netzanschluß auf Beschädigung überprüfen.

- Beschädigte Stecker, Steckdosen oder Netzkabel dürfen nicht zum Netzanschluss verwendet werden!
- Die Maschine wird an eine Netzspannung von 230 V ± 10 % bei 50/60 Hz angeschlossen.
- Überprüfen Sie vor dem Anschluss an das Stromnetz, ob die Werte des Stromversorgungsnetzes der Betriebsräume mit den Angaben auf dem Typenschild an der Maschinenrückseite übereinstimmen.
- Stimmen die Angaben für Spannung (V) und maximalen Strom (A) nicht überein, darf die Maschine nicht angeschlossen werden.
- Den Schutzkontaktstecker in eine ordnungsgemäß geerdete und abgesicherte Steckdose stecken.
- Stellen Sie sicher, dass keine Zug- oder Druckkräfte auf das Stromkabel einwirken.
- Verlegen Sie das Stromkabel so, dass es den freien Zugang zur und um die Maschine herum nicht behindert.



HINWEIS - Elektroarbeiten!

Arbeiten an der Elektroinstallation der Maschine dürfen nur von qualifiziertem und autorisiertem Fachpersonal ausgeführt werden. Bei Eingriffen durch Unbefugte erlischt jeder Haftungsanspruch.

C.3.5 Sicherheitsüberprüfung

Bevor die Maschine für den Betrieb freigegeben wird, müssen sämtliche Schutzeinrichtungen auf ihre einwandfrei Funktion überprüft werden.



VORSICHT - Verletzungsgefahr!

Die Schutzeinrichtungen dienen der Sicherheit des Bedienungs- und Servicepersonals bei Arbeiten an und mit der Maschine.

Sind die Schutzeinrichtungen nicht oder nur teilweise funktionsfähig, darf die Maschine nicht in Betrieb genommen werden.

Sicherheits-Check durchführen:

1. Überprüfen Sie, ob die Abdeckung über dem Klammertransport sicher und fest sitzt.
2. Kontrollieren Sie, ob der Fingerschutz am Nähkopf die Nadel wirksam abdeckt.
2. Stellen Sie sicher, dass der Richt-Laser nicht in die Blickrichtung des Maschinenbedieners gerichtet ist.
3. Der Hauptschalter ist gleichzeitig Not-Aus-Schalter. Überprüfen Sie die Funktion des Schalters, indem Sie die Maschine einschalten, einen Maschinenablauf starten und die Maschine während des Abnähens wieder am Hauptschalter ausschalten. Sämtliche Fahrbewegungen der Klammer und des Nähkopfes müssen stoppen. Die Programmsteuerung muss abschalten.
4. Überprüfen Sie die Funktion der Taste Programm-Stop. Starten Sie einen Maschinenablauf und drücken Sie die Taste. Sämtliche Fahrbewegungen der Klammer oder des Nähkopfes müssen stoppen.
5. Drücken Sie die Taste Programm-Stop. Die Programmsteuerung startet ein Reset, die Klammer muss auf ihre Ausgangsposition fahren.

Die Maschine ist betriebsbereit.

C.4 Betrieb und Außerbetriebnahme

C.4.1 Arbeiten mit der Maschine

Werkseinstellung:

Werkseitig ist ein Standardprogramm (**M 01**) mit vier Nähten (**01, 02, 03, 04**) mit unterschiedlichen **Absteppbreiten** vorprogrammiert.

Dieses Nahtprogramm ist so leistungsfähig, dass damit produziert werden kann.

Es eignet sich darüber hinaus gut zur Einarbeitung von Bedienungspersonal und als Vorlage zur Programmierung kundenspezifischer Nahtprogramme.

Die Programmierung von Nahtprogrammen entnehmen Sie bitte der Programmieranleitung in Teil D dieser Anleitung.

C.4.2 Maschine außer Betrieb nehmen

Zur Außerbetriebnahme muss die Maschine von sämtlichen Energieversorgungsquellen abgekuppelt werden.

Maschine vom Netz trennen:

1. Maschine am Hauptschalter abschalten, Schalter auf Position "0" legen.
2. Netzstecker aus der Steckdose ziehen und gegen Wiederanschluß sichern.

Druckluft- / Vakuumversorgung abkuppeln:

1. Bauseitige Druckluft- / Vakuumquelle schließen.
2. Stecker des Druckluftschlauches aus der Entnahmestelle auskuppeln.

HINWEIS - Staubschutz!

Wird die Maschine für längere Zeit außer Betrieb genommen, sollte sie mit einer Kunststoffplane abgedeckt werden.

C.5 Instandhaltung

VORSICHT - Verletzungsgefahr!

Die Berührung stromführender Teile kann zu einem lebensgefährlichen Stromschlag führen.

Wird die Maschine versehentlich in Bewegung gesetzt, besteht die Gefahr, in den Wirkungsbereich der Maschine gezogen und verletzt zu werden.

Vor allen Instandhaltungsarbeiten, Reinigung und Wartung, die Maschine vom Stromnetz nehmen!

- Maschine am Hauptschalter ausschalten.
- Netzstecker aus der Steckdose ziehen und gegen Wiederanschluß sichern.
- Sofern die Stromversorgung für die Instandsetzung und Einrichtung nicht erforderlich ist, muss während dieser Arbeiten die Maschine vom Netz genommen werden.

C.5.1 Inspektion

Die Maschine ist jährlich einer Inspektion zu unterziehen. Zum Prüfungsumfang der Inspektion zählen insbesondere:

- die Schutzeinrichtungen des Gerätes,
- die Funktionsfähigkeit der Programmsteuerung,
- die Funktion der Ein- und Ausgänge.

C.5.2 Reinigung

Nach längeren Produktionsserien, mindestens aber einmal täglich muss die Maschine zwischengereinigt werden.

Maschinenoberfläche reinigen:

1. Maschine vom Stromnetz nehmen.
2. Stoffreste abräumen.
3. Staub und Fadenreste am Nähkopf, der Arbeitsplatte, der Klammer und der Linearschiene mit Druckluft gut abblasen.
4. Maschinenteile mit trockenem, sauberen Tuch abwischen.

HINWEIS - Kunststoffoberflächen!

Teile der Geräteoberfläche sind aus Kunststoffmaterialien gefertigt. Lösungsmittel können Kunststoffe anlösen und unbrauchbar machen.

Die Geräteoberfläche, insbesondere das Bedienteil, nicht mit lösungsmittelhaltigen Reinigungsmitteln reinigen.

C.5 Instandhaltung

C.5.3 Wartung

Abb. 5

Folgende Wartungsarbeiten sind wöchentlich durchzuführen.

Klammerschiene ölen:

1. Maschine vom Stromnetz nehmen.
2. Klammerschiene mit sauberem, ölgetränktem Tuch abwischen.

Ein Ölvorrat von 0,25 l ist Teil des Lieferumfangs. Nach dessen Verbrauch können Sie das spezielle Maschinenöl zur Wartung vom Hersteller oder vom Lieferanten der Maschine beziehen.

Wasserabscheider entleeren:

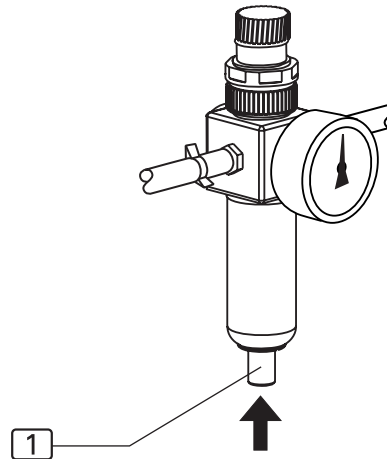
1. Maschine vom Stromnetz nehmen.
2. Wasser am Wasserabscheider des Druckminderers ablassen.

Wasserbehälter bereithalten und den Druckknopf **1** am Auffangbehälter des Druckminderers so lange gedrückt halten, bis das Wasser vollständig abgelaufen ist.

HINWEIS - Nähkopf!

Angaben zur Wartung des Nähkopfes entnehmen Sie bitte der Betriebsanleitung zum Nähkopf.

Abb. 5



C.5 Instandhaltung

C.5.4 Instandsetzung

Abb. 6

Instandsetzungsarbeiten an der Maschine dürfen nur ausgeführt werden von:

- einem autorisierten Technischen Service,
- von Personal, das auf einer Schulung durch den Lieferanten oder Hersteller das notwendige Wissen zur Einrichtung und Instandhaltung der Maschine erworben hat.

Zum Einbau oder zum Tausch von Maschinenteile dürfen nur originale Ersatzteile verwendet werden.

Hersteller und Lieferant übernehmen keine Gewähr für Ersatzteile von Drittherstellern.

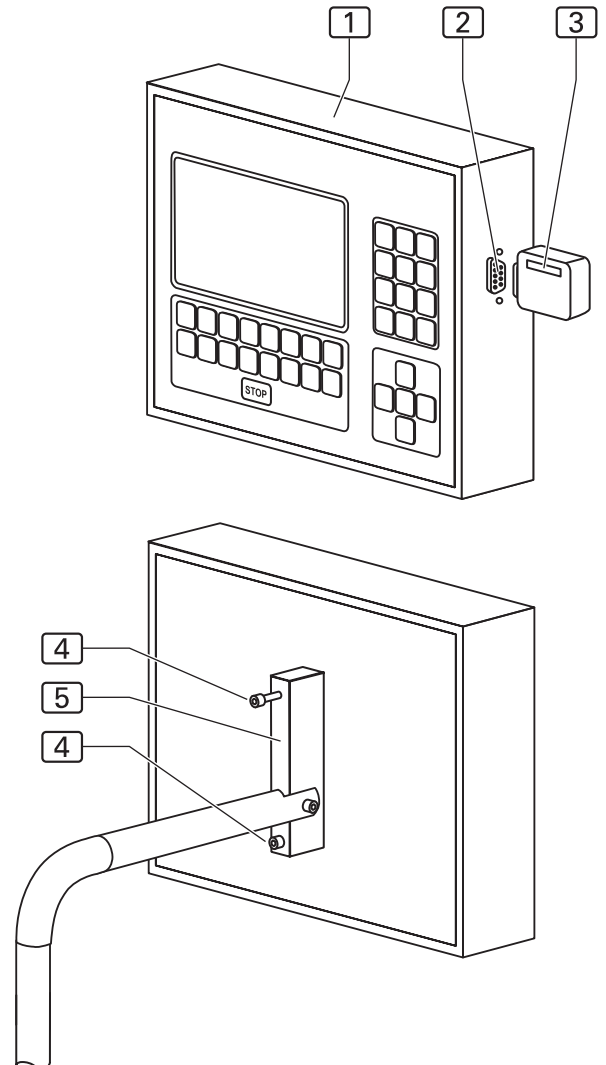
HINWEIS - Programmieranleitung!

Für Instandsetzungsarbeiten ist es erforderlich, dass Maschinenteile in ihren Einzelbewegungen ablaufen und die Maschinenbewegung getestet wird. Diese Funktionen werden über das Service-Menü, Ebene 1 gesteuert. Die Anleitungen dazu finden Sie in der Programmieranleitung Teil D.

Bedienteil aus-/einbauen:

1. Maschine vom Stromnetz nehmen.
2. Befestigungsschrauben **4** der Halterung **5** des Bedienteiles heraus-schrauben.
3. Bedienteil **1** abnehmen, Tauschteil ansetzen und fest-schrauben.
4. Nahtprogramme einspielen: Memory-Stick **3** in die Aufnahme **2** stecken (siehe Programmieranleitung Teil D).

Abb. 6



C.5 Instandhaltung

C.5.4 Instandsetzung

Abb. 7/8

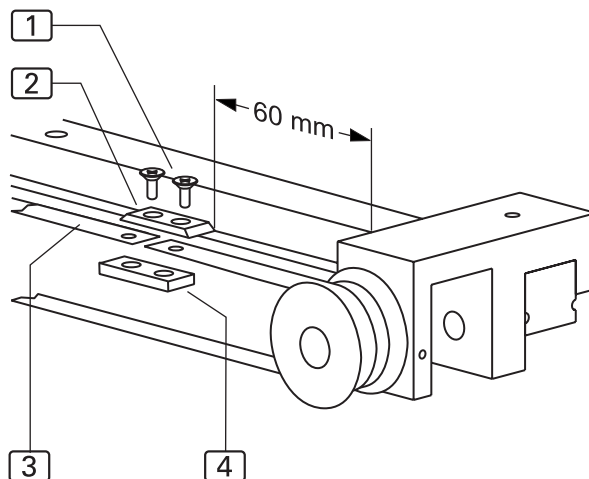
Zahnriemen für Klammertransport tauschen:

1. Maschine vom Stromnetz nehmen.
2. **Abb. 8:** Befestigungsschrauben **3** der Abdeckung **2** der Antriebsrolle heraus-schrauben und die Abdeckung abnehmen.
3. Die Abdeckung **11** der Gleitrolle abnehmen, dazu die beiden Befestigungsschrauben **10** heraus-schrauben.
4. Zahnriemen **8** entspannen, dazu die beiden Fixierschrauben **5** lösen.
5. Die Kontermuttern **7** der Stellschrauben **6** öffnen und die beiden Stellschrauben zurückdrehen.
6. Zahnriemen abnehmen und die Verbindungslasche **4** öffnen.
7. **Abb. 7:** Die beiden Verbindungsschrauben **1** heraus-schrauben. Oberteil **2** und Gegenstück **4** der Verbindungslasche trennen.
8. Klammer bis zum Anschlag an die linke Endposition schieben.
9. **Abb. 8:** Zahnriemen über die Umlenkrolle **9** auf die Antriebsrolle **1** und die Gleitrolle **12** legen.
10. **Abb. 7:** Die Verbindungslasche positionieren und verschrauben.

HINWEIS - Verbindungslasche ausrichten!

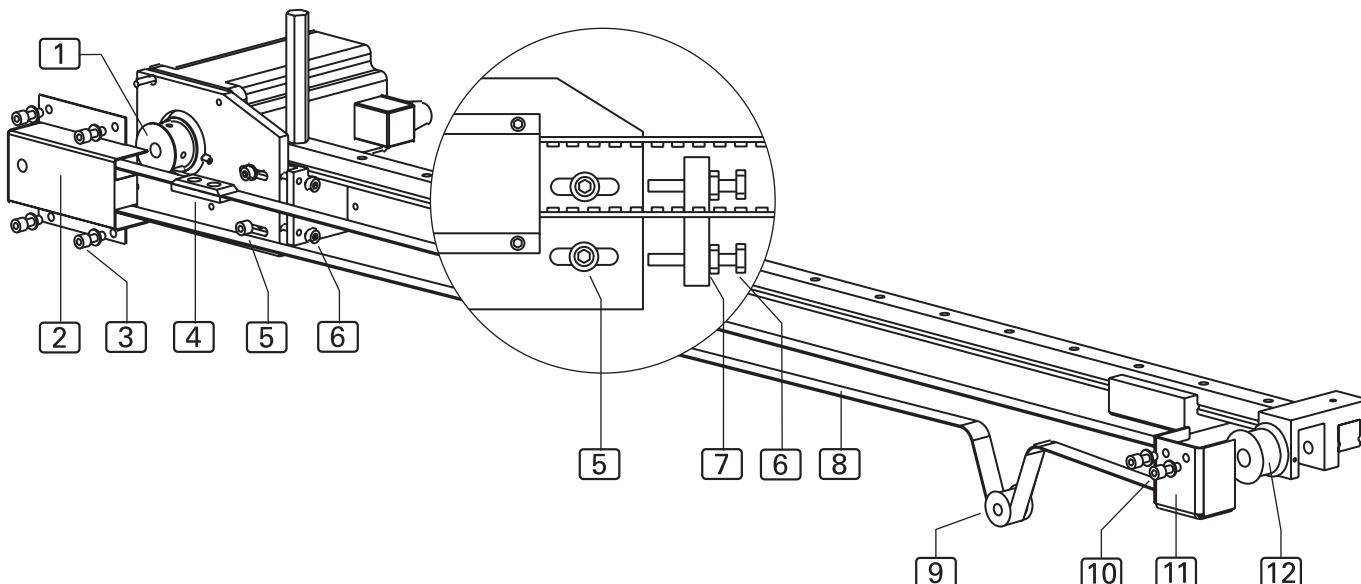
Um zu verhindern, dass die Verbindungslasche beim Klammertransport über die Antriebs- oder Führungsrolle läuft, muss die Verbindungslasche exakt im Abstand von 60 mm vom rechten Endpunkt des Klammertransportes positioniert werden.

Abb. 7



11. Die Enden des Zahnriemens **3** sind mit Bohrungen versehen. Oberteil und Gegenstück passgenau über die Bohrungen des Zahnriemens legen und beide Teile sowie den Zahnriemen durch die Verbindungsschrauben miteinander verbinden.
12. **Abb. 8:** Zahnriemen spannen, dazu die beiden Stellschrauben **6** eindrehen, bis der Zahnriemen sich in der Mitte der Linearschiene unter spürbarem Gegen-druck ungefähr 10 mm niederdrücken lässt. Die Kontermuttern **7** und die Fixierschrauben **5** festziehen
13. Die beiden Abdeckungen **2** und **11** anmontieren.

Abb. 8



C.5 Instandhaltung

C.5.4 Instandsetzung

Schaltkurve und Initiator aus-/einbauen:

Um die Rückdreheinrichtung des Nähbetriebes aktivieren zu können, muss auf der Zahnscheibe des Nähbetriebes eine Schaltkurve in einem bestimmten Abstand zu einem Initiator (24 V PNP Zwei-Draht-Ausführung) installiert sein.

Initiator ausbauen:

1. Maschine vom Stromnetz nehmen.
2. Stecker **8** der Anschlussleitung des Initiators aus der Aufnahme der Nähmotor-Steuerung ziehen. Die Nähmotor-Steuerung ist auf der unteren Ablage des Arbeitstisches installiert.
3. Kontermutter **2** lösen und den Initiator aus der Führungsmutter **1** der Halterung **7** drehen.

Initiator einbauen:

1. Kontermutter **2** auf den Initiator schrauben und den Initiator in die Führungsmutter **1** der Halterung **7** drehen.
2. Die Befestigungsschrauben **5** der Schaltkurve **4** auf der Zahnscheibe **6** lösen, Schaltkurve nicht abschrauben.
3. Initiator **3** im Abstand **A** von 1 mm zur Schaltkurve befestigen. Den Initiator in der Führungsmutter **1** in Position drehen und mit der Kontermutter **2** fixieren. Der Abstand **B** zwischen Zahnrad **6** und Initiator **3** beträgt 0,5 mm.
4. Stecker **8** der Anschlussleitung des Initiators auf die Aufnahme der Nähmotor-Steuerung stecken.

Schaltkurve justieren:

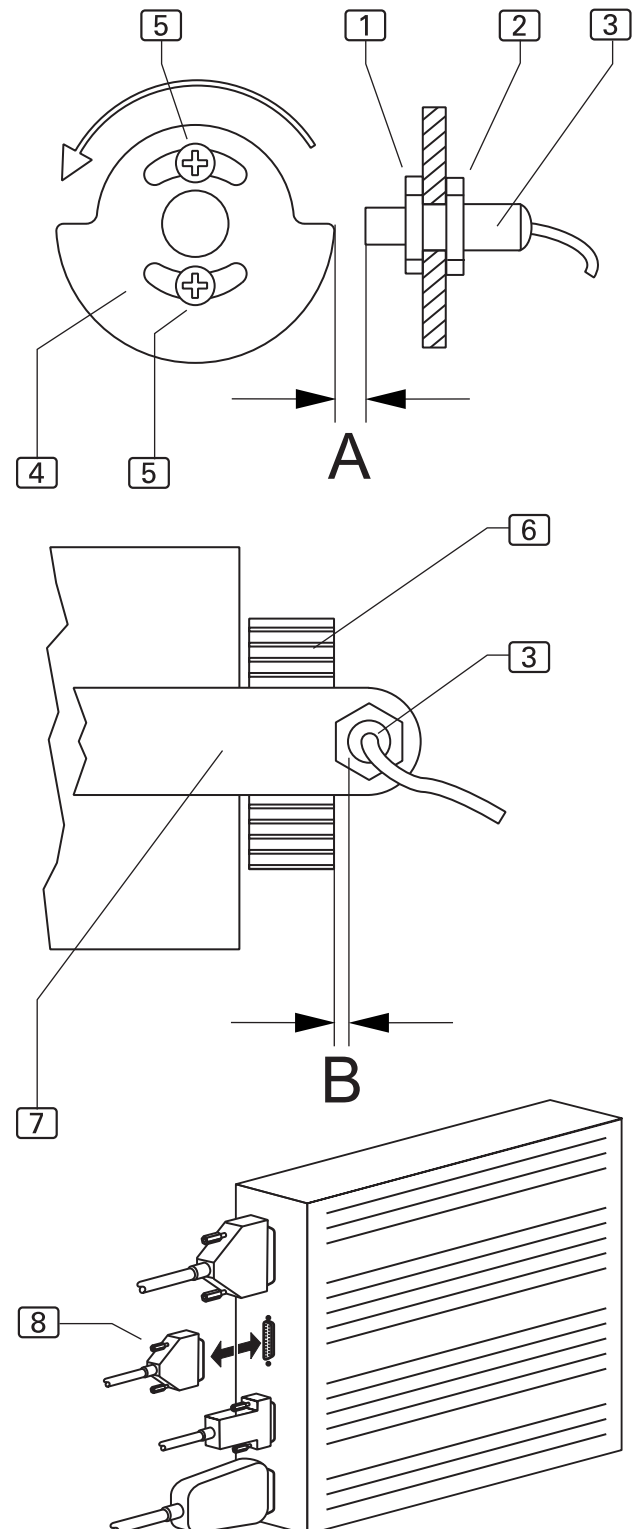
1. Maschine einschalten
2. Handrad des Nähkopfes in Drehrichtung der Maschine drehen, bis der Fadenhebel den Höchstpunkt (Absteckposition **C**) erreicht hat.
3. Danach das Handrad des Nähkopfes gegen die Drehrichtung drehen, bis die erste Absteckposition **B** erreicht wird.
4. Handrad an Position **B** fixieren, dazu den Absteckstift der Bohrung links vom Handrad eindrücken.
5. Schaltkurve durch Verdrehen exakt so einstellen, dass der Initiator in Drehrichtung an der Schaltkurve den Schaltkontakt erhält.
6. Schaltkurve mit den beiden Befestigungsschrauben **5** festschrauben.

Globalparameter einstellen:

- Für Globalparameter 39 (Rückdrehwinkel Fadenhebel) den Wert 25 INC einstellen (siehe Programmieranleitung, Teil D).

Abb. 9

Abb. 9



C.5 Instandhaltung

C.5.4 Instandsetzung

Abb. 10

Klammerschiene ein-/ausbauen:

Die Klammerschiene ist zu ersetzen, wenn der Schutzbelag an der Unterseite der Klammerschiene abgenutzt ist.

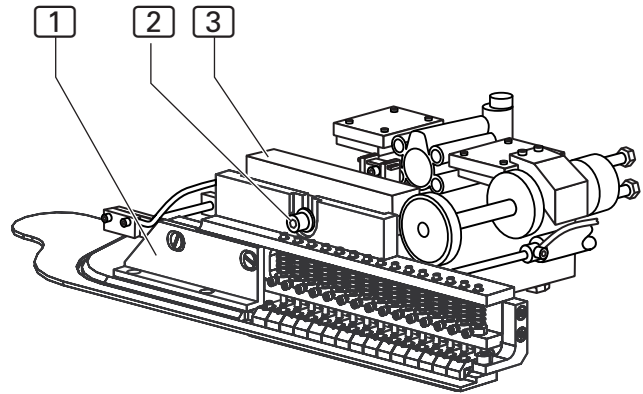
Klammerschiene ausbauen:

1. Hauptklammer anheben.
2. Befestigungsschraube **2** lösen und etwas herausdrehen.
3. Klammerschiene **1** nach unten abnehmen.

Klammerschiene einbauen:

1. Klammerschiene **1** in die Aufnahme **3** setzen und bis zum Anschlag hochschieben. Darauf achten, dass die Klammerschiene plan an der Aufnahme anliegt.
2. Befestigungsschraube **2** festziehen.

Abb. 10



C.5 Instandhaltung

C.5.5 Maschine einrichten

Abb. 11

HINWEIS - Ein- / Ausgänge aktivieren!

Um Fahrbewegungen der Maschine zu testen oder in Intervallen ablaufen zu lassen, können die einzelnen Bewegungsstufen durch die Ein- / Ausgänge der Maschinensteuerung aktiviert werden (siehe Programmieranleitung, D.4.3 Service-Menü Ebene 1).

In der Regel wird die Einrichtung der Maschine über die Parameterwerte der Nahtprogramme (Spezialparameter) und die Parameterwerte der Maschinensteuerung (Globalparameter) gesteuert. Die folgenden mechanischen Änderungen können zusätzlich erforderlich sein, um mit der Einstellung der Parameterwerte korrekte Nähte zu erhalten.

Richt-Laser justieren:

Die Position des Richt-Lasers kann sowohl in der Höhe als auch in horizontaler und in vertikaler Ebene verändert werden.

Höhe der Halterung verstellen:

1. Fixierschraube **4** an der Rückseite des Arbeitstisches lösen.
2. Halterung der Laserlampe **3** in der gewünschten Höhe positionieren.
3. Fixierschraube **4** wieder festschrauben.

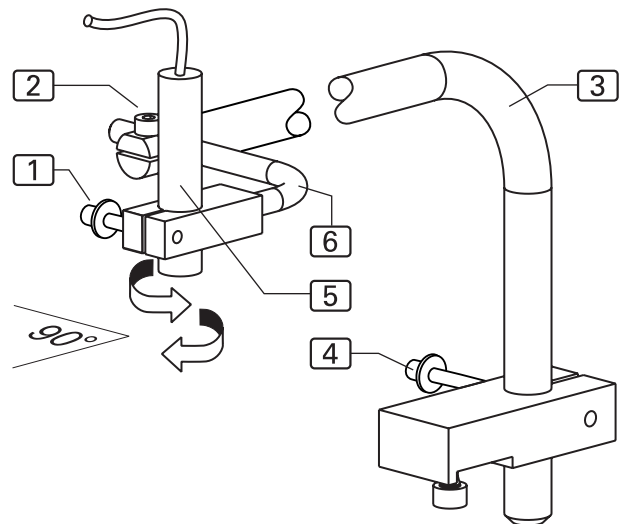
Vertikale Ausrichtung ändern, um die Laserlampe in die gewünschte Position zu neigen:

1. Fixierschraube **2** lösen.
2. Winkelhalterung **6** der Laserlampe in die gewünschte Position schwenken.
3. Fixierschraube **2** wieder festschrauben.

Horizontale Ausrichtung ändern, um einen 90° Winkel zur Anschlagleiste herzustellen:

1. Fixierschraube **1** lösen.
2. Laserlampe **5** in die gewünschte Position verdrehen.
3. Fixierschraube **1** wieder festschrauben.

Abb. 11



C.5 Instandhaltung

C.5.5 Maschine einrichten

Abb. 12/13

Nach allen Arbeiten an der Hauptklammer müssen der Anpressdruck und die Ausrichtung der Klammerschiene zur Nadel überprüft werden.

Anpressdruck der Klammerschiene justieren:

1. Überprüfen, ob die Hauptklammer über die ganze Länge der Schiene gleichmäßigen Druck auf das Nähstück ausübt. Dazu ein Stück Textil an die Einlegeposition legen und die Hauptklammer absenken.
2. Anpressdruck kontrollieren, indem an mehreren Stellen entlang der Klammerschiene versucht wird, das Nähstück unter der Klammer wegzuziehen.
3. **Abb. 12:** Ist der Anpressdruck ungleichmäßig oder nicht stark genug, die Klammerschiene **1** abmontieren und die Stellung der beiden Justierschrauben **2** an der Innenseite der Klammerschiene verändern. Werden die Justierschrauben weiter hineingeschraubt, erhöht sich der Druck der Klammerschiene auf die Arbeitsplatte, weil sich die Höhe **H** der Hauptklammer insgesamt erhöht.
4. Justierung solange vornehmen und an abgesenkter Hauptklammer immer wieder überprüfen, bis der Anpressdruck gleichmäßig über die gesamte Länge der Klammerschiene verteilt ist.

Position der Klammerschiene justieren:

1. Die Hauptklammer absenken.
2. Druck aus dem Druckluftsystem der Maschine nehmen. Druckluftschlauch der Maschine von der bauseitigen Druckluftversorgung abkuppeln.
3. Die Hauptklammer mit der Hand unter den Nähkopf verschieben und die Nadel per Handantrieb in die Nut der Klammerschiene absenken.
4. **Abb. 13:** Kontrollieren, ob die Nadel **5** mittig in der Nut **4** der Klammerschiene **1** positioniert ist. Falls nicht, die Position der Klammerschiene zur Nadel verändern.
5. Schraube **3** an der Unterseite der Hauptklammer öffnen, die Klammerschiene verschieben und die Schraube wieder festziehen.

Parallellauf der Klammerschiene justieren:

1. Überprüfen, ob die Nadel des Nähkopfes über die ganze Länge der Klammerschiene mittig in der Nut verläuft. Dazu die Hauptklammer unter dem Nähkopf durchschieben.
2. **Abb. 13:** Falls der Verlauf nicht parallel ist, die acht Befestigungsschrauben **2** der Klammernaufhängung lösen und die Klammerschiene in Parallelposition schwenken.
3. Befestigungsschrauben der Klammernaufhängung wieder anziehen und Lauf der Klammerschiene kontrollieren.

Abb. 12

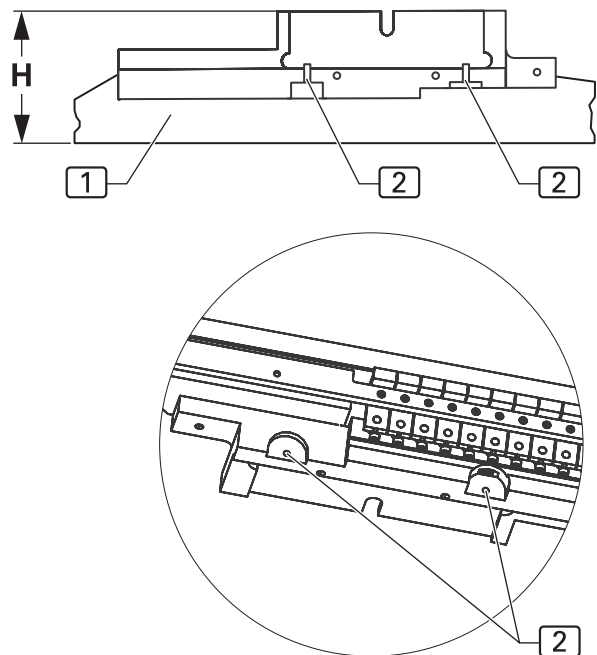
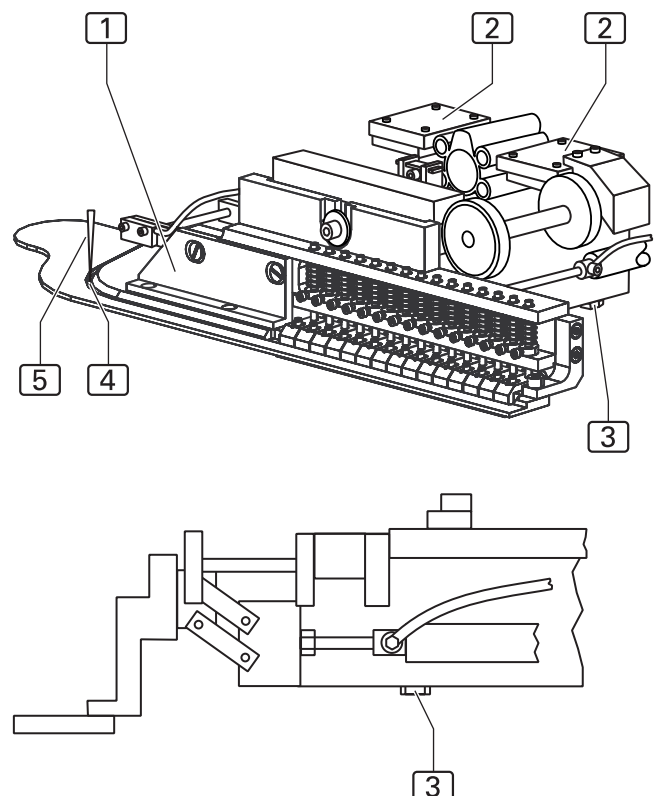


Abb. 13



C.5 Instandhaltung

C.5.5 Maschine einrichten

Abb. 14

Absteppbreite ändern:

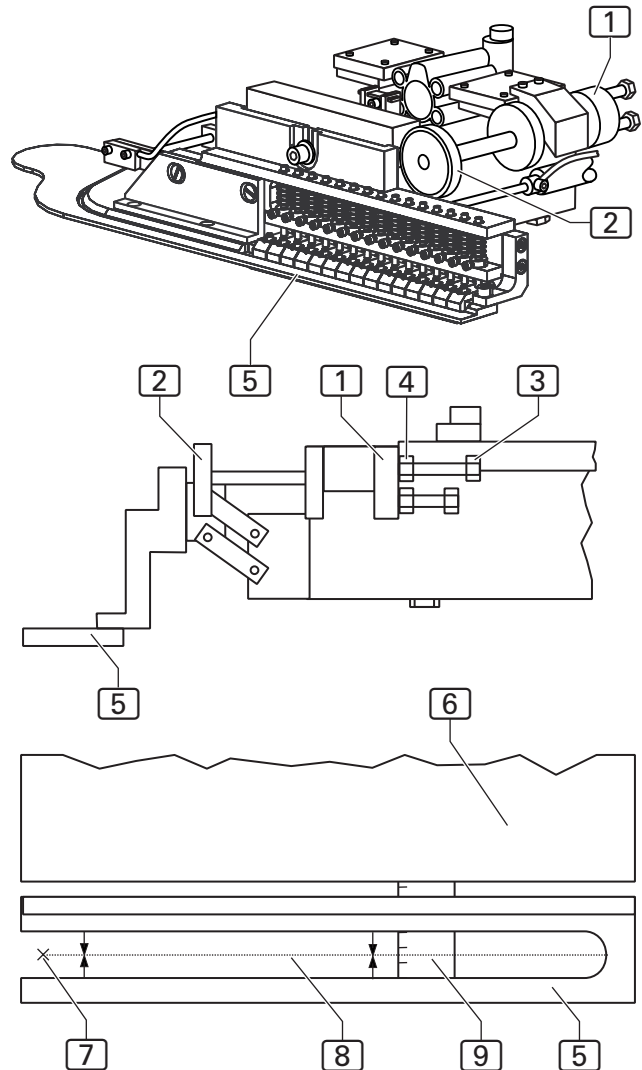
Die Absteppbreite wird experimentell eingestellt und kann im Bereich von 29 - 40 mm auf jeden gewünschten Wert verändert werden. Dazu wird der Anschlag **1** an der rechten Seite der Hauptklammer verändert.

1. Maschine vom Stromnetz nehmen.
2. Am Stellrad **2** die Nummer der Naht, deren Breite eingestellt wird, auswählen.
3. Anschlagschraube **3** der ausgewählten Naht auf die Absteppbreite einstellen. Dazu die Kontermutter **4** lösen, die Anschlagschraube auf die gewünschte Länge verstellen.

Die Absteppbreite so einstellen, dass der Abstand Anschlag **6** zur Nadel **7** von der Mitte der Ausfräsung **8** der Klammerschiene **5** gemessen wird.

4. Die Kontermutter **4** wieder festziehen und anschließend die Absteppbreite am Nähstück überprüfen.

Abb. 14



C.5 Instandhaltung

C.5.5 Maschine einrichten

Abb. 15

Synchronisation Klammerschiene mit der Nadel einstellen:

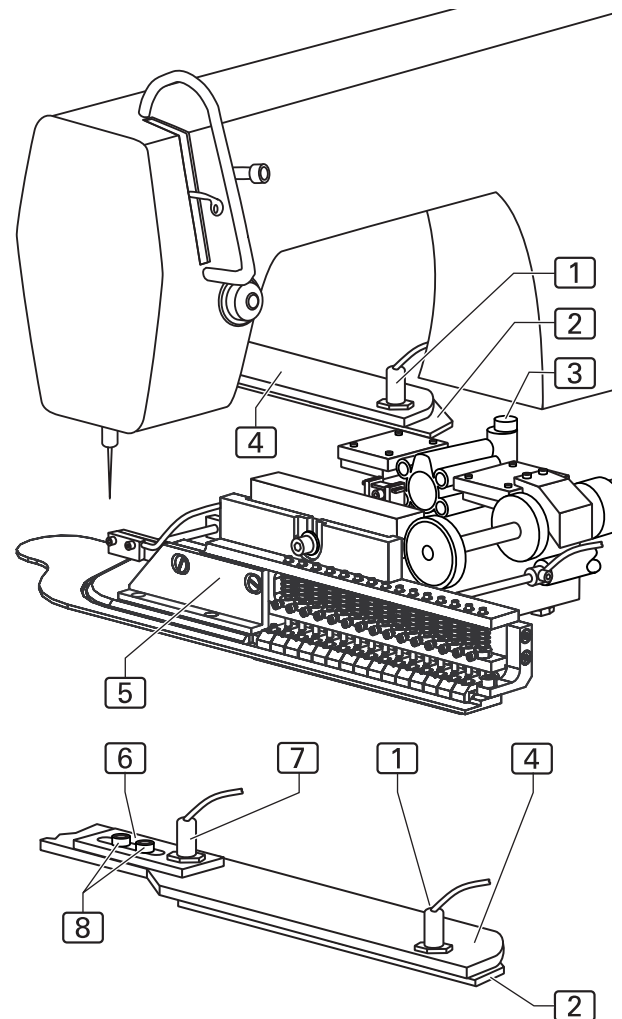
Die Synchronisation der Klammerschiene mit der Nadel wird durch drei Schaltvorgänge bestimmt:

- Wenn die Hauptklammer [5] die Steuerkurve [4] anfährt, verschiebt die Mitnehmerrolle [3] bei dieser Fahrbewegung die Schaltfahne [2].
- Die Schaltfahne aktiviert den Initiator [1] der die Fahrgeschwindigkeit der Hauptklammer auf den voreingestellten Wert verringert.
- Wird die Schaltfahne vollständig gegen die Steuerkurve verschoben, wird der Initiator [7] aktiviert, der den Nähvorgang startet.

Einstellungen vornehmen:

1. Die Hauptklammer absenken.
2. Druck aus dem Druckluftsystem der Maschine nehmen. Druckluftschlauch der Maschine von der bauseitigen Druckluftversorgung abkuppeln.
3. Die Hauptklammer mit der Hand unter den Nähkopf schieben.
4. Den Kontaktpunkt von Initiator [1] überprüfen. Solange die Schaltfahne [2] keine Berührung mit dem Mitnehmer [3] hat, darf der Initiator keinen Kontakt geben (Kontrollleuchte darf nicht leuchten). Falls der Initiator Dauerkontakt erhält, die Kontermutter des Initiators lösen und den Initiator bis zum Abschaltpunkt herausdrehen. Kontermutter wieder anziehen.
5. Die Schaltfahne [2] bis zum Anschlag an die Steuerkurve [4] schieben. Stehen Schaltfahne und Steuerkurve bündig, muss der Initiator [7] Kontakt geben (Kontrollleuchte leuchtet auf).
6. Falls in dieser Position der Schaltfahne [2] der Initiator kein Kontakt erhält oder der Initiator in einer anderen Stellung der Schaltfahne aktiviert wird, die Position des Schlittens [6] verändern.
7. Die beiden Fixierschrauben [8] des Schlittens lösen und den Schlitten mit dem Initiator bis zum exakten Kontaktpunkt verschieben.
8. Die beiden Fixierschrauben [8] wieder festziehen.

Abb. 15



C.5 Instandhaltung

C.5.5 Maschine einrichten

Abb. 16

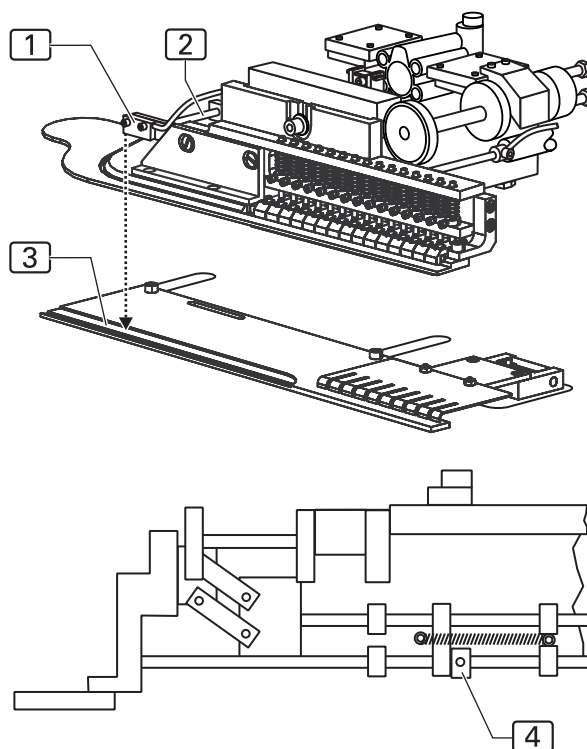
Fotozelle der Hauptklammer für Nahtanfang am Kurznaht-Automaten der Klasse 1931-5 justieren

Die Bewegung seitlich nach vorne der Hauptklammer wird durch die Position der Fotozelle **1** über dem Reflexionsstreifen **3** der Anschlagleiste gesteuert.

Der rote Lichtpunkt der Fotozelle muss mittig auf den Reflexionsstreifen gerichtet sein. Diese Position wird durch einen Anschlag **4** an der linken Seite der Hauptklammer eingestellt.

1. Die Hauptklammer nach seitlich vorne fahren und die Position des Lichtpunktes kontrollieren.
2. Um den Anschlag zu verändern, die Madenschraube des Anschlages **4** lösen.
3. Stelling auf der Führungsstange **2** verschieben und die Madenschraube wieder festziehen.
4. Die Bewegung der Hauptklammer nachprüfen.

Abb. 16



C.5 Instandhaltung

C.5.5 Maschine einrichten

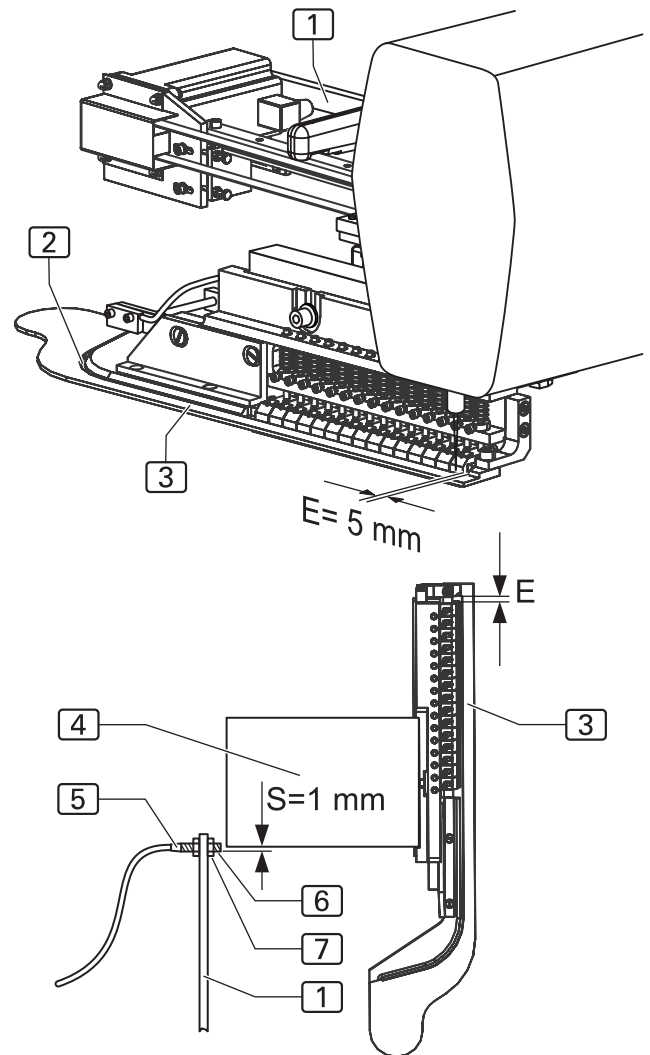
Abb. 17

Sicherheitsinitiator justieren

Der Sicherheitsinitiator **6** verhindert, dass der Nähkopf über die Nut **2** der Klammerschiene **3** hinausnäht und so die Nadel beschädigt.

1. Die Hauptklammer absenken.
2. Druck aus dem Druckluftsystem der Maschine nehmen. Druckluftschlauch der Maschine von der bauseitigen Druckluftversorgung abkuppeln.
3. Die Hauptklammer mit der Hand unter den Nähkopf schieben.
4. Nadel mit Handrad absenken.
5. Hauptklammer so positionieren, dass der Abstand **E** von der Nadel zum Ende der Nut der Klammerschiene 5 mm beträgt.
6. Den Sicherheitsinitiator (S20) **6** im Langloch der Halteschiene **1** auf die korrekte Position einstellen.
7. Kontermutter lösen und den Sicherheitsinitiator so verschieben, dass die LED **5** des Sicherheitsinitiators aufleuchtet, sobald er von der Halterung **4** der Hauptklammer abgedunkelt wird. Der Schaltabstand **S** muss dabei 1 mm betragen.
8. Position fixieren, Kontermutter wieder festziehen.

Abb. 17



C.5 Instandhaltung

C.5.5 Maschine einrichten

Abb. 18

Platine Schrittmotor einstellen

Die Platine zur Steuerung von Schrittmotoren ist im Schaltkasten eingebaut.

HINWEIS - Maschinenablauf!

Um zu verhindern, dass beim Wiedereinschalten bewegliche Maschinenteile kollidieren, sollte vor einem Platinentausch die Maschine manuell in ihre Ausgangsposition zurückgefahren werden.

1. Druck aus dem Druckluftsystem der Maschine nehmen.
Druckluftschlauch der Maschine von der bauseitigen Druckluftversorgung abkuppeln.
2. Maschinenteile in Ausgangsposition schieben.

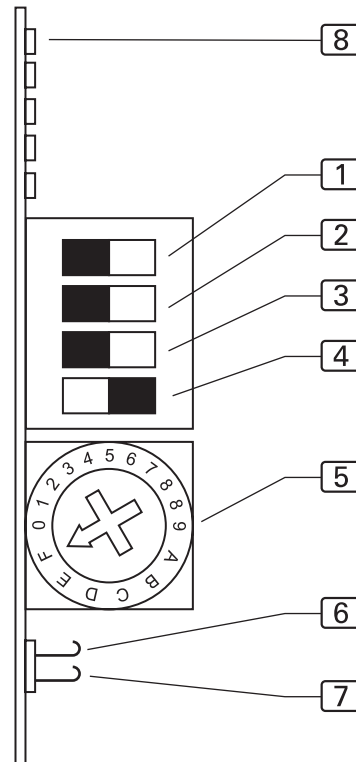
VORSICHT - Schäden an Elektroteilen!

Die Schalter der Platine dürfen nicht verstellt werden, solange an der Maschine Spannung anliegt. Werden die Schalter unter Spannung verstellt, können die davon betroffenen Elektroteile beschädigt oder unbrauchbar werden!
Maschine vom Stromnetz nehmen und gegen versehentlichen Wiederanschluss sichern.

Schalter der Platine einstellen:

1. Die Schrittzahl einstellen:
 - an den DIP-Schaltern **1** und **2**,
 - Micro-Step an den Hakenschaltern **6** und **7**.
2. Stromabsenkung am DIP-Schalter **3** einstellen.
3. **DIP-Schalter 4 auf ON** stellen.
4. Motorphasenstrom einstellen, Drehschalter **5** auf **Position F** legen.
5. Versorgungsspannung einschalten. Bei korrekter Einstellung der Platine leuchtet die Bereitschafts-LED **8**, das Bereitschaftsrelais zieht an.

Abb. 18



Micro-Step		DIP-Schalter 1	DIP-Schalter 2
Hakenschalter 6 offen Signal = 0	Hakenschalter 7 geschlossen Signal = 0		
Hakenschalter 6 geschlossen Signal = 1	Hakenschalter 7 offen Signal = 1		
200	2000	ON	OFF
400	4000	ON	ON
500	5000	OFF	ON
1000	100000	OFF	OFF
Signal 0 = stromlos, Signal 1 = stromführend			
Stellung Drehschalter	Phasenstrom	DIP-Schalter 3	Stromabsenkung
F	5,50 A	OFF	ein
		ON	aus

C.5 Instandhaltung

C.5.5 Maschine einrichten

Abb. 19

Fadenabschneider einstellen

Mit der dreistelligen Werteingabe (GP Par. 35) wird festgelegt, wann der Fadenschneider aktiviert wird.

Die korrekte Einstellung des Fadenabschneiders muss am Maschinenablauf überprüft und eventuell nachkorrigiert werden.

- Taste **F1** drücken
- Taste **F2** GP drücken
- Den Globalparameter 39 (Rückdrehen) anwählen und den Wert auf 00 INC setzen.

Wert speichern und Einstellungsebene verlassen:

- Taste **P** drücken

Fadenabschneider prüfen

1. Handrad des Nähkopfes in Drehrichtung der Maschine drehen, bis die Nadel den Höchstpunkt (Absteckposition **C**) erreicht hat.
2. Handrad an Position **C** fixieren, dazu den Absteckstift der Bohrung links vom Handrad eindrücken.
3. **Abb. 21:** Den Antriebsriemen **1** so auflegen, dass die Passfeder **2** der Welle in einer Flucht mit der Markierung **3** am Motorgehäuse liegt.
4. Fixierung lösen.
5. Folgende Werte in Globalparameter eingeben:

35: Fadenhebel in Position oben	023 INC
36: Einschaltpos. für Fadenschneiden	110 INC

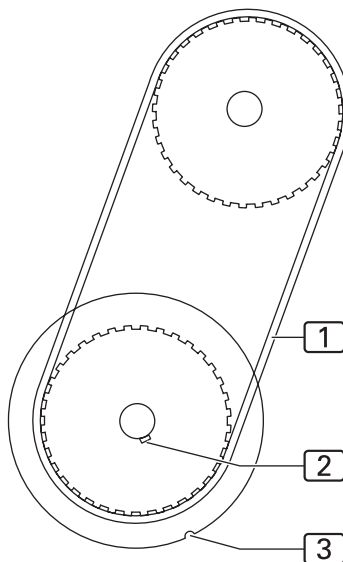
6. Funktion Fadenabschneider starten:

- Taste **P** drücken
- Taste **F2** Diagnostik drücken
- Taste **F2** Nähmotor drücken
- Taste **F2** Fadenabschneider drücken

Maschinenablauf starten oder wieder stoppen:

- Taste **0** drücken

Abb. 19



7. Kontrollieren, ob an Position **C** die Passfeder **2** der Welle in einer Flucht mit der Markierung **3** am Motorgehäuse liegt. Ggf. die Werte verändern und Funktion Fadenschneiden testen.
8. Den Globalparameter 39 (Rückdrehen) anwählen und den Wert auf 25 INC setzen.
9. Fadenabschneiden starten und Positionen nochmals überprüfen.

C.5 Instandhaltung

C.5.5 Maschine einrichten

Abb. 20

Restfadenwächter prüfen

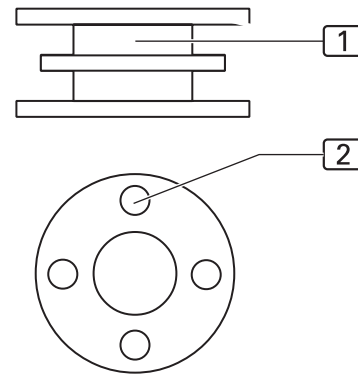
Der Restfadenwächter wird von einer Fotozelle überprüft. Stimmen die Meldungen am Display mit dem Füllzustand der Spule nicht überein, muss die Empfindlichkeit der Fotozelle überprüft werden.

1. Spule halbvoll auffüllen, so dass die Sichtfenster 2 der oberen Kammer 1 abgedeckt sind.
2. Spule einlegen und abnähen, bis am Display die Meldung angezeigt wird: SPULE: 003 m.
Weiternähen, bis am Display die Meldung angezeigt wird: SPULE LEER
3. Spule herausnehmen, den restlichen Faden abwickeln und die verbleibende Länge messen. Als Restlänge sollte eine Länge von 0,5 m Faden übrig bleiben.

Fotozelle justieren:

- Wird die Spule über die Restlänge von 0,5 m abgenäht, ohne dass die Meldung SPULE LEER ausgegeben wird, die Empfindlichkeit der Fotozelle erhöhen:
 - Potentiometer an der Fotozelle im Uhrzeigersinn drehen.
- Wird die Meldung SPULE LEER ausgegeben, obwohl noch mehr als 0,5 m Faden aufgewickelt sind, die Empfindlichkeit der Fotozelle verringern:
 - Potentiometer an der Fotozelle gegen Uhrzeigersinn drehen

Abb. 20



C.6

Fehlersuche

Fehler 01: „Nahtprogramm nicht belegt“	Aktuelles Nahtprogramm ist nicht belegt; evtl. sind Strecken und Wege nicht eingegeben oder das ganze Programm wurde gelöscht	Programmwerte manuell eingeben, von anderem Programm kopieren oder aus Festspeicher holen (Parameter INIT)
Fehler 02 : „Naht nicht eingeschaltet“	aktuelles Nahtprogramm nicht aktiv geschaltet; Nummer erscheint schwarz auf weiß	Taste <ENT> drücken, um Programm einzuschalten
Fehler 04 : „Klammerposition falsch“	Istwert – Impulse vom Klammermotor entsprechen nicht dem Sollwert	Stromstärke für Klammermotor auf MAX Klammerdruck verringern
Fehler 05 : „I/O Kommunikation Fehler“	Fehlerübertragung zwischen Steuerung und I/O Modul	Verbindungskabel prüfen; falls nicht erfolgreich, Steuerung und/oder I/O Modul austauschen
Fehler 06 : „Wegpulse nicht gültig“	fehlerhafte Position des Klammerschlittens	Geberverbindung zum Klammermotor prüfen; Verbindungskabel von Anpassplatine 9020020 zum I/O Modul 9020013 prüfen; Anpassplatine 9020020 austauschen
Fehler 07: „Keine Wegpulse vom Motor“	keine Wegpulse vom Klammermotor. Falls der Klammermotor eine kleine Bewegung gemacht hat, konnten die Wegpulse nicht richtig verarbeitet werden. Falls sich der Motor nicht bewegt, liegt die Ursache an der Ansteuerung oder dem Leistungsteil für den Klammermotor	Verbindung zum Klammermotor prüfen; Klammermotor wechseln Anpassplatine 9020020 wechseln , Zustand der Leuchtdioden an der Leistungskarte (Berger) kontrollieren; evtl. nach Diagnostik für Berger Motor weitersuchen; Verbindung zum Klammermotor prüfen (Stecker); Verbindung 9020020 > Leistungseinschub prüfen (Stecker); Anpassplatine 9020020 wechseln
Fehler 08: „Hauptklammer auf dem Anschlag“	Begrenzungsschalter ES04 hat während der Klammerfahrt geschaltet, obwohl die Klammer noch entfernt gewesen sein müßte	Streckenzähler mit Testprogramm prüfen (Wegschritte); falls Zähler defekt, Klammermotor bzw. Anpassplatine 9020020 wechseln; falls Zähler OK, Schalter 04 prüfen
Fehler 09: „Klammer kommt nicht vom Schalter“	Klammerschlitten fährt bei Initialisierung zum Endschalter, aber nicht wieder weg (Richtung wechselt nicht)	mit Testprogramm 'Klammermotor ansteuern' eine kleine Geschwindigkeit eingeben und mit Pfeiltasten Richtung umschalten; falls der Motor die Richtung nicht wechselt, prüfen: Verbindung 9020020 > Leistungseinschub (Stecker); Berger Leistungsteil; falls der Motor die Richtung wechselt, Endschalter ES04 prüfen
Fehler 12: „Sich FZ nicht hell“	FZ 20 (Sicherheit) hat keine Reflektion	Reflektionsfolie erneuern, Fotozelle prüfen (Input)

C.6

Fehlersuche

Fehler 13: „Klammer Position Fehler“	Unterschied zwischen Soll- (Schrittmotor Vorgabe) und Istposition (Impulse vom Inkrementalgeber) des Klammerschlittens ist zu groß; Klammerschlitten wahrscheinlich blockiert	eingeklemmtes Teil entfernen; Klammerschlitten auf Leichtgängigkeit prüfen; Motorritzel prüfen (ob nicht lose auf der Welle); Transportriemen spannen
Fehler 14: „Einschub/Nahtlänge falsch“	Nahtlänge größer als die max. mögliche Nahtstrecke, Einschubstrecke zu groß	Nahtlänge- Einschubstrecke richtig programmieren
Fehler 15: „Schalter Kurvenanfang“	ES12 (Rampe Kurvenanfang) wird nicht oder zu spät geschaltet	ES12 überprüfen (Input); mech. Teile auf Leichtgängigkeit prüfen
Fehler 16: „Falter nicht links“	ES08 (Falter auf linkem Anschlag) wird nicht oder zu spät geschaltet	ES08 überprüfen (Input); mech. Teile auf Leichtgängigkeit prüfen
Fehler 21: „Klammer nicht seitlich weg“	ES05 (Klammer seitlich weggefahren) wird nicht oder zu spät geschaltet	ES05 überprüfen (Input); mech. Teile auf Leichtgängigkeit prüfen
Fehler 22: „Klammer/Kurve falsch“	Eingesetzte Klammer entspricht nicht der eingesetzten Kurve	Sicherheitsschalter der Klammer (ES15/16) nicht identisch mit Sicherheitsschalter Kurve (ES13/14)
Fehler 29: „Keine Impulse vom Nähmotor“	keine Impulse vom Nähmotor nach dem Nähstart (Nähmotor dreht sich nicht)	Nähmotor und Synchronisation prüfen; Verbindung I/O Modul 9020013 > Nähmotor prüfen; beide obere Leuchtdioden an 9020013 ablesen: links leuchtet kurz, wenn Nadel oben; rechts zeigt Synchronisationsimpulse (512 Impulse/Drehung); falls keine der beiden leuchtet, wenn das Handrad bewegt wird, Spannungsversorgung des Nähmotors prüfen, evtl. Nähmotor wechseln. Falls Leuchtdioden funktionieren und Motor vor Fehlermeldung keine Bewegung macht, Verbindung 9020020 > Nähmotor prüfen, evtl. 9020020 oder Nähmotor wechseln; falls der Motor vor der Fehlermeldung ein paar Stiche macht, Verbindung Steuerung > I/O Modul prüfen, evtl. Komponenten wechseln
Fehler 30: „Nähmotor ist zu schnell“	beim Fadenabschneiden hat der Nähmotor die Schneidgeschwindigkeit innerhalb der Fehlerzeit nicht erreicht	Nähmotor oder Synchronisator wechseln

C.6 Fehlersuche

Fehler 32: „FA Position kommt nicht“	beim Fadenabschneiden hat der Nähmotor die Schneidposition nicht erreicht	Schneidgeschwindigkeit langsamer eingeben; Schneidposition früher eingeben; Nähmotor oder Synchronisator wechseln
Fehler 33: „Nähmotor steht nicht“	nach dem Fadenabschneiden bleibt der Nähmotor innerhalb der Fehlerzeit nicht stehen	Schneidgeschwindigkeit langsamer eingeben; Schneidposition früher eingeben; Nähmotor oder Synchronisator wechseln
Fehler 34: „Nadel nicht oben“	Nadel steht nicht in der oberen Ruheposition; gleichzeitig mit der Fehlermeldung versucht die Steuerung noch einmal, die Nadel in die obere Position zu bringen	Nähmotor und Synchronisator prüfen; Verbindung 9020013 > Nähmotor prüfen; Zustand der beiden oberen Leuchtdioden an 9020013 ablesen: falls keine leuchtet, wenn das Handrad gedreht wird, Spannungsversorgung des Nähmotors prüfen; evtl. Nähmotor wechseln; falls Dioden funktionieren, Verbindung 9020020 > Nähmotor prüfen; evtl. 9020020 wechseln
Fehler 35: „Fadenbruch“	Fadenwächter meldet Fadenbruch	
Fehler 37: „Spule nur Restfaden“	Die Fozelle an der Spulenkapsel ist hell, Spule leer	falls die Spule nicht leer ist, ist die Fozelle zu sensibel eingestellt und muß korrigiert werden
Fehler 41: „Kein Teil“	Fozelle FZ21 wird während des Einschubs nicht dunkel	Empfindlichkeit Fozelle einstellen; Inputtest 21
Fehler 42: „Fozelle nicht hell“	Fozelle FZ21 erkennt kein Nahtende	Nahtstrecke zu lang; Empfindlichkeit Fozelle einstellen; Inputtest 21
Fehler 43: „Fozelle zu früh hell“	Fozelle FZ21 erkennt während des Einschubs kurzzeitig Reflektion	Empfindlichkeit Fozelle einstellen; Inputtest 21
Fehler 45 ... 48: „I/O DAC, ULN, 485, RES“	interne Hardwarefehler bei Datenübertragung zur Anpassplatte 9020020	9020020 wechseln

C.7 Technische Daten

Stromversorgung

Netzspannung	230 V \pm 10 %, 50/60 Hz
Netzanschluss	(1, N, PE) AC
Leistungsaufnahme	1,3 kW
Absicherung	16 A

Druckluft

Betriebsdruck	6 bar
Qualität	ölfrei
Luftverbrauch	16 NL

Abmessungen der Maschine

Breite x Tiefe x Höhe in mm	1250 x 1050 x 1640
-----------------------------	--------------------

Vakuum

Saugleistung	min.130 m ³ /h
--------------	---------------------------

Tischhöhe

Einstellhöhe in mm	790 - 1240
--------------------	------------

Gewicht

Gesamtgewicht	ca. 190 kg
---------------	------------

Teil D

Programmieranleitung

Teil D Programmieranleitung

Inhaltsverzeichnis

D.1 Bedienteil	59
D.1.1 Anzeige- und Tastenfunktionen	59
D.2 Grundsätze der Programmierung	60
D.2.1 Aufbau der Programmsteuerung	60
D.2.2 Übersicht der Programmier-Ebenen	62
D.3 Programmierung	63
D.3.1 System-Menü	63
Service-Code eingeben	63
Gesamtstückzähler einsehen	63
Eprom Nahtparameter	64
Reihenfolge der Nähte festlegen	64
Kopieren von Nahtnummern	64
Naht löschen	64
Nahtname eingeben.....	65
Aktuelle Naht auf Memory-Stick kopieren	65
Aktuelle Naht auf Memory-Stick herunterladen	65
Variablen auf Memory-Stick kopieren	66
Variablen vom Memory-Stick herunterladen	66
Klammermotor im Dauertest fahren	66
Fadenabschneider testen	66
D.3.2 Service-Menü Start-Ebene	67
Ebene 1 des Service-Menüs aufrufen	67
Fotозellenkorrektur für Übernahme des Nähstückes, Klasse 1931-5, Länge der Einschubstrecke, Klasse 1931-5	67
Festen Nahtendepunkt ändern, Klasse 1931-5	67
Fadenklemme manuell bestätigen.....	68
Spule füllen.....	68
Einlegevorgang zurücksetzen	68
D.3.3 Service-Menü Ebene 1	69
Reihenfolge der Nähte festlegen	69
Tageszähler auf Null zurücksetzen:	69
Spulen manuell	70
Ein- / Ausgänge Maschinensteuerung anwählen	70
D.3.4 Globalparameter	73
Globalparameter-Menü aufrufen/verlassen	73
D.3.5 Liste der Spezialparameter.....	75
Spezialparameter-Menü aufrufen / verlassen:	75
D.3.6 Spezialparameter Ebene 2 / Funktionen	77
Zu-/ Abschalten von Funktionen	77
D.3.7 Spezialparameter Ebene 3 / Funktionen	78
Fotозelle für Nahtanfang zu- oder abschalten	78
Fotозelle für Nahtende zu- oder abschalten	78

Teil D Programmieranleitung

Inhaltsverzeichnis

D.3.8	Spezialparameter Ebene 4 / Funktionen	78
	Vakuum zu- oder abschalten	78
	Nähen auf einen festen Nahtendpunkt zu- oder abschalten	78
D.3.9	Spezialparameter Ebene 5 / Funktionen	79
	Oberfadenwächter zu- oder abschalten	79
	Restfadenwächter bzw. Unterfadenwächter zu- oder abschalten	79
	Klammerposition nach Nahtende zu- oder abschalten	79
	Klammer in Warteposition fahren	79
D.3.10	Spezialparameter Ebene 2 / Listen	80
	Modis auswählen	80
	Oberteil-Parameter einstellen	81
	Stichlängen und Riegel einstellen	81
	Parameter für Klammertransport	81
D.4	Werkseinstellungen	82
	M 01 Globalparameter 1931-5.....	82
	M 01 Spezialparameter 1931-5	83
	M 01 Spezialparameter 1931-5	84

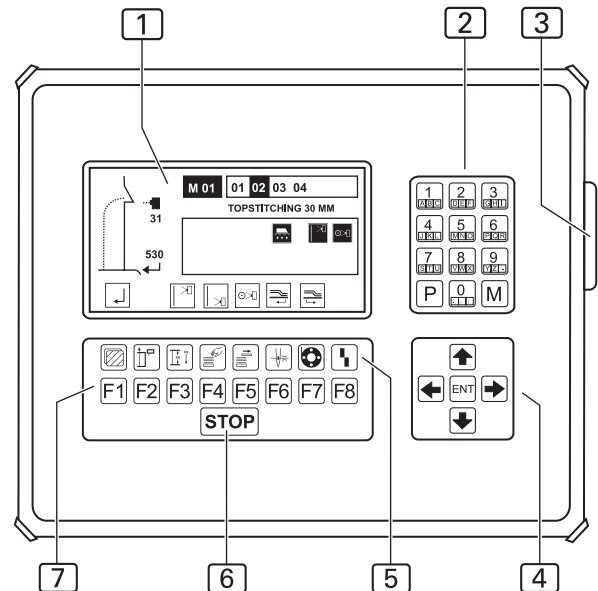
D.1 Bedienteil

D.1.1 Anzeige- und Tastenfunktionen



Abb. 1



- 1 Display
Am Display werden während des Betriebes der Maschine die Werte des ausgewählten Nahtprogrammes angezeigt. Sind Menüs aufgerufen, werden das Bildzeichen zum Menü oder die entsprechenden Parameter der Funktion angezeigt.
- 2 Nummernblock
Am Nummernblock werden sämtliche veränderbaren Zahlenwerte eingegeben.
Mit der Taste M werden die gewünschten Nahtprogramme aufgerufen. Mit der Taste P werden Untermenüs aufgerufen, Eingaben bestätigt und der Programmiermodus verlassen.
- 3 Steckplatz für Memory-Stick
Der Memory-Stick ist das Speichermedium für die Sicherheitskopien aller Daten der Programmsteuerung. Programme können auf den Memory-Stick kopiert und gesichert werden und bei Bedarf wieder in die Maschinensteuerung geladen werden.
- 4 Alle Pfeiltasten
Mit den Pfeiltasten "Hoch" und "Tief" wird der Cursor (Blinkzeichen) im angewählten Menü zeilenweise nach oben bzw. nach unten bewegt.
Mit der Pfeiltaste "Rechts" bzw. "Links" wird im angewählten Menü mit dem Cursor entweder der gewünschte Parameter markiert oder falls die Parameterliste aus mehreren Seiten besteht, vor- oder zurückgeblättert.
- 5 Symbolleiste
Die Symbolleiste weist auf die Menüs hin, die über die Funktionstasten 7 direkt aus der Start-Ebene aufgerufen werden können.
Bei allen weiteren Menüs werden die jeweils dazugehörigen Symbole im Display des Bedienteils angezeigt.
- 6 Taste Programm-Stop
Wird die Taste während des Maschinenablaufs gedrückt, werden alle Fahrbewegungen und der Nähvorgang gestoppt.

Abb. 1



- 7 Funktionstasten
Mit den Funktionstasten werden in der angewählten Ebene die Menüs zum Einstellen oder Ändern der Maschinenfunktionen aufgerufen.
Zwei Funktionstasten haben in allen anwählbaren Menüs die gleiche Bedeutung.
Zur vorhergehenden oder Start-Ebene wechseln und zur nächsten Ebene wechseln:

Taste  oder  drücken

Taste  oder  drücken

D.2 Grundsätze der Programmierung

D.2.1 Aufbau der Programmsteuerung

Die Programmsteuerung wird durch vier unterschiedliche Arten von Menüs gesteuert:

1. System-Menü,
2. Service-Menü,
3. Globalparameter-Menü,
4. Spezialparameter-Menü.

System-Menü

Im System-Menü werden alle Einstellungen zum Betriebssystem der Programmsteuerung und die Verwaltung der Nahtprogramme vorgenommen:

- Überspielen der Werkseinstellungen in die Programmsteuerung,
- Sichern der einprogrammierten Nahtprogramme auf dem Speichermedium Memory-Stick,
- Kopieren und Umbenennen von Nahtprogrammen,
- Überspielen der Nahtprogramme von dem Memory-Stick in die Programmsteuerung.

Service-Menü

Im Service-Menü werden im Direktzugriff Dienstfunktionen aufgerufen. Dienstfunktionen sind Funktionen, die das Einrichten der Maschine unterstützen oder während der Arbeit mit der Maschine anfallen, z.B. das Zurücksetzen des Tageszählers oder das Aufspulen des Unterfadens.

Globalparameter-Menü

In diesem Menue werden ausschließlich die Globalparameter eingestellt. Globalparameter sind Werte, die die Grundfunktionen der Maschine steuern. Werden Globalparameter verändert, wirkt sich die Änderung auf die Nähte alle gespeicherten Nahtprogramme aus (z.B. die Zeitdauer des Ausblasens eines abgenähten Nähstückes durch Druckluft).

Spezialparameter-Menü

Spezialparameter sind Einstellungen, die sich auf die Eigenschaften einer bestimmten Naht eines Nahtprogrammes beziehen. Ihre Änderung wirkt sich nur auf die gerade ausgewählte Naht aus, in welchem die Einstellung vorgenommen wird (z.B. die Stichlänge einer Naht).

Das Spezialparameter-Menü besteht aus mehreren Untermenüs.

Spezialparameter können Funktionen sein, die zu- oder abgeschaltet werden oder Parameterwerte, die in Listen eingestellt werden.

Nahtprogramm

Ein Nahtprogramm steuert den kompletten Maschinenablauf während der Produktion:

- den Transport des Nähstückes zum Nähkopf,
- das Abnähen einer Naht und
- das Auswerfen des Nähstückes.

Ein Nahtprogramm wird durch zwei unterschiedliche Typen von Werten bestimmt:

- Globalparameter,
- Spezialparameter.

Nahtprogramme können kopiert oder umbenannt werden.

Nahtnummer

Jedes Nahtprogramm wiederum kann mit bis zu sechs Nähten unterschiedlicher Absteppbreite ablaufen. Die Nähte sind durch Nahtnummern (01, 02, ... 06) dem Nahtprogramm zugeordnet.

Kombination Nahtprogramm mit Naht

Ein Nahtprogramm kann entweder mit einer, mit mehreren Nähten oder mit allen vier Nähten gleichzeitig kombiniert werden.

Wird ein Nahtprogramm mit mehreren Nähten aufgerufen, werden die Nähte in der Reihenfolge der Nahtnummern von links nach rechts nacheinander abgearbeitet.

Die Reihenfolge der Nähte ist dabei frei wählbar.

Memory-Speicher

Nahtprogramme werden im Memory-Speicher (**M**) abgelegt.

Im Memory-Speicher der Programmsteuerung können bis zu 50 Nahtprogramme (**M 01 - M 50**) mit jeweils bis zu sechs Nähten (**01, 02, ... 06**) einprogrammiert sein.

Zur Datensicherung können alle im Memory-Speicher abgelegten Nahtprogramme auf den Memory-Stick kopiert und gesichert werden.

Nahtprogramme erstellen

Grundsätzlich ist es möglich, ein völlig neues Nahtprogramm zu programmieren. Einfacher ist es:

- ein werkseitig programmiertes Nahtprogramm auf einen freien Speicherplatz im Memory-Speicher zu kopieren und zu verändern,
- ein bereits verändertes Nahtprogramm auf einen freien Speicherplatz im Memory-Speicher zu kopieren und weiter anzupassen.

D.2 Grundsätze der Programmierung

D.2.1 Aufbau der Programmsteuerung

Abb. 2

Kombination Nahtnummer mit Stellrad

Abb. 02: Das **Stellrad** 1 der Klammer muss auf die Nahtnummer der Naht eingestellt werden, die zuerst abgenäht werden soll. Dies ist die linke Nahtnummer in der Reihe der angezeigten Nahtnummern.

Werkseinstellung

Werkseitig ist ein Standardprogramm (**M 01**) mit vier Nähten (**01, 02, 03, 04**) mit unterschiedlichen **Absteppbreiten** vorprogrammiert.

Tab. 01: Die **Ziffern des Stellrades** sind den Nahtnummern zugeordnet.

Zugriff auf die Menüs

Freien Zugriff gibt es auf:

- Service-Menü
- Globalparameter-Menü
- Spezialparameter-Menü

Das gesamte System-Menü ist, mit Ausnahme von drei Untermenü-Seiten, durch eine Zugriffsberechtigungen geregelt. Die Zugriffsberechtigung schützt vor unerlaubter Dateneingabe. Um Eingaben oder Veränderungen im System-Menü vornehmen zu können, muss zuerst der Service-Code eingegeben werden. Der Service-Code ist im Begleitschreiben zur Maschine enthalten.

Struktur der Menü-Ebenen

Die Programmsteuerung ist in insgesamt 6 Menü-Ebenen, Start-Ebene und Ebene 1 bis Ebene 5, aufgebaut.

Das **System-Menü** wird aus der Start-Ebene aufgerufen. Die weitere Benutzerführung erfolgt durch Klartextangaben in Untermenüs.

Die **Service-Menüs** werden im Direktzugriff aus der Start-Ebene und Ebene 1 aufgerufen.

Das **Globalparameter-Menü** wird aus Ebene 1 aufgerufen, die zum Menü gehörigen Parameter werden in einer Liste ausgewählt und verändert.

Das **Spezialparameter-Menü** wird aus Ebene 1 aufgerufen und in 4 weiteren Ebenen (Ebene 2 - Ebene 5) und den dazugehörigen Parameterlisten bearbeitet.



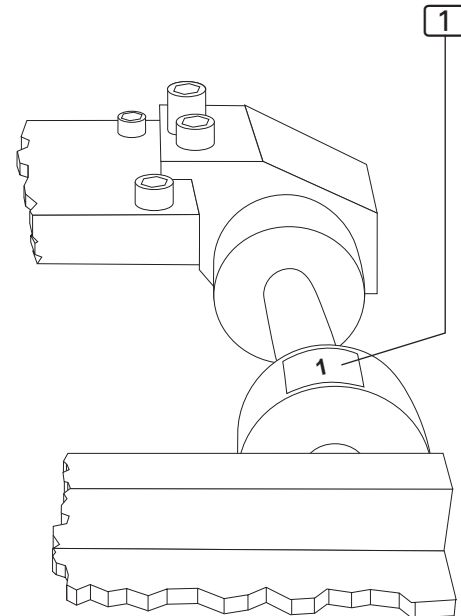
VORSICHT - Beschädigung der Maschine!

Einige der Eingaben in die Menüs starten Maschinenaggregate oder einen Maschinenablauf.

Ist die Maschine nicht in betriebsbereitem Zustand, kann dies zur Beschädigung von Maschinenkomponenten führen.

Eingaben nur in betriebsbereitem Zustand vornehmen.

Abb. 2

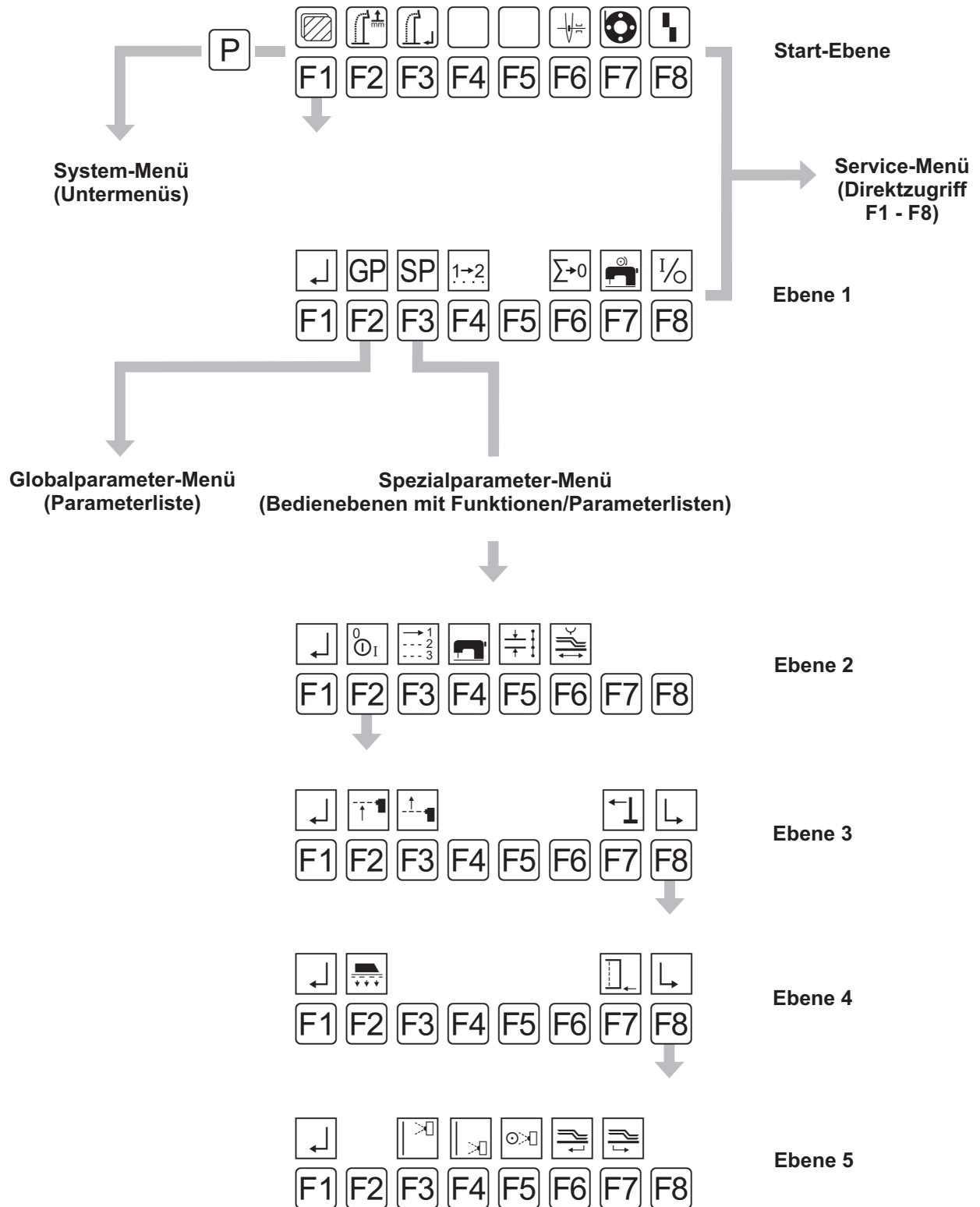


Zuordnung Stellrad Nahtnummer		
Stellrad	Nahtnummer	Absteppbreite
1	01	30 mm
2	02	32 mm
3	03	35 mm
4	04	37 mm

D.2 Grundsätze der Programmierung

D.2.2 Übersicht der Programmier-Ebenen

Abb. 3



D.3 Programmierung

D.3.1 System-Menü

Das System-Menü ist in mehrere Untermenüs gegliedert. Die Untermenüs wiederum sind unterteilt in zugriffsgeschützte und offene Untermenüs. Der Zugriff ist durch den **Service-Code** geschützt.

Offene Untermenüs

Offene Untermenüs sind aus der Start-Ebene heraus ungeschützt zugänglich:

- Service-Code eingeben
- Gesamtstückzähler einsehen

Zugriffsgeschützte Untermenüs

Zugriffsgeschützte Untermenüs sind nur zu öffnen, wenn zuvor der Service-Code eingegeben wurde:

- Eprom Nahtparameter
- Kopieren von Nahtnummern
- Naht löschen
- Nahtname eingeben
- Nahtprogramm auf Memory-Stick kopieren
- Nahtprogramm von Memory-Stick herunterladen
- Variablen (Globalparameter/Spezialparameter) auf Memory-Stick kopieren
- Variablen (Globalparameter/Spezialparameter) von Memory-Stick herunterladen
- Klammermotor im Dauertest fahren
- Fadenabschneider testen

HINWEIS - System-Menü-Steuerung!

Die Untermenüs des System-Menüs werden mit denselben Tasten aufgerufen und beendet. Ausnahmen von dieser Regelung werden im entsprechenden Menü in Klartext angezeigt.

Das System-Menü aus der Start-Ebene aufrufen:

- Taste  drücken

Bestätigen der Eingabe und Verlassen des System-Menüs:

- Taste  drücken

HINWEIS - Untermenü-Ebenen!

Alle Eingaben zum System-Menüs müssen aus Untermenü-Ebene 1 gestartet werden.

Um in Untermenü-Ebene 1 zu wechseln:

- Taste  drücken

Die Untermenüs des System-Menüs können entweder mit den Pfeiltasten oder mit den Funktionstasten angesteuert werden.

HINWEIS - RESET!

Grundsätzlich sollte nach allen Änderungen oder Einstellungen im System-Menü ein RESET gestartet werden, um die Maschine in ihre Ausgangsposition zurückzufahren.

- Taste **STOP** 2 mal drücken

■ Service-Code eingeben

Die Eingabe des Service-Code ermöglicht den Zugang zu der zugriffsgeschützten Untermenüs des System-Menüs.

- Taste  drücken

- Taste  Service-Code drücken

- Am Nummernblock die Ziffern des Service-Code eingeben. Die Code-Nummer lautet: 50190

Taste  bestätigen

■ Gesamtstückzähler einsehen

Mit diesem Stückzähler lässt sich die genähte Gesamtstückzahl einsehen. Der Gesamtstückzähler kann nicht zurückgesetzt werden.

- Taste  drücken

- Taste  Zusatzprogramme drücken

- Taste  Stückzähler drücken




Maschine Stückzahl: 0000000 wird angezeigt.

D.3 Programmierung

D.3.1 System-Menü





■ Eprom Nahtparameter

Mit dieser Funktion können die werkseitig programmierten, festen Nähte vom E-Prom wieder in das Nahtprogramm kopiert werden.

- Taste  drücken
- Taste  Init Parameter drücken
- Taste  Eprom Nahtparameter drücken
- Am Nummernblock 01 eingeben.

■ Reihenfolge der Nähte festlegen

Die Einstellung bezieht sich auf das angewählte Nahtprogramm. Die Reihenfolge, in der die Nähte abgenäht werden, kann beliebig festgelegt werden. Um die Reihenfolge herzustellen, werden bestehende Nahtnummern überschrieben oder Nahtnummern neu geschrieben.

-  Taste  drücken
-  Taste  drücken

Das Display zeigt die Kennzeichnung des Nahtprogrammes und die Nahtnummern an.

20 **01** 02 03 04

Zu ändernde Nahtnummer mit Cursor markieren:

20 01 **02** 03 04

Funktion Überschreiben öffnen:

- Taste  drücken

Neue Nahtnummer am Nummernblock eingeben:

20 **01** 04 03 04

Eingabe bestätigen und Menü verlassen:

- Taste  drücken

Das Display zeigt die neue Reihenfolge der Nähte an.

20 **01** 03 04

■ Kopieren von Nahtnummern

Mit dieser Funktion können die Eigenschaften eines werkseitig programmierten oder einer eigens konfigurierten Naht in andere Nahtprogramme kopiert werden. Die bestehenden Eigenschaften einer Naht werden dadurch komplett überschrieben.


1. Nahtprogramm (Ziel) aufrufen, in die das gewünschte Nahtprogramm (Quelle) kopiert werden soll:

- Taste  drücken

2. Zweistellige Nummernbezeichnung der Naht eingeben, z.B. 02

- Taste  drücken

- Taste  Init Parameter drücken



- Taste  Kopieren von Nahtnummer drücken

- Am Nummernblock die zweistellige Nummer der Naht eingeben, die kopiert werden soll.

Am Display wird * OK BITTE WARTEN!* angezeigt, ein Hinweis, dass der Kopiervorgang erfolgreich abgeschlossen ist.

■ Naht löschen

Nahtprogramm aufrufen und die gewünschte Nahtnummer markieren (Nahtnummer ist schwarz hinterlegt).

- Taste  oder  drücken


- Taste  drücken

- Taste  Init Parameter drücken

- Taste  Naht löschen drücken

D.3 Programmierung

D.3.1 System-Menü

- Am Nummernblock die Nahtnummer eingeben
- Sicherheitsabfrage bestätigen, Taste  drücken




HINWEIS - Nahtnummer löschen!

Wird eine Nahtnummer gelöscht, wird sie aus allen Nahtprogrammen, in denen sie eingefügt ist, entfernt

■ Nahtname eingeben

Eine Nahtprogramm kann mit Klartext bezeichnet werden.

Nahtprogramm aufrufen.

- Taste  drücken
- Taste  Init Parameter drücken
- Taste  Naht Name eingeben drücken
- Am Nummernblock entweder Zahlenkombination oder Text eingeben. Buchstaben werden eingegeben, indem die entsprechend farbig gekennzeichnete Funktionstaste niedergedrückt und dazu die farblich passende Zahlentaste des Buchstabens am Nummernblock gedrückt wird. Leerzeichen zwischen Text oder Zahlenkombinationen werden mit den Pfeiltasten "Links/Rechts" erzeugt.

Buchstabe löschen:

- Taste  4 x drücken





Eingabe bestätigen, Menü verlassen:

- Taste  drücken!

■ Aktuelle Naht auf Memory-Stick kopieren





Einprogrammierte Nahtprogramme können zur Datensicherung auf den Memory-Stick gespeichert werden.

Nahtprogramm auswählen.

- Memory-Stick in USB-Schnittstelle einstecken
- Taste  drücken
- Taste  Init Parameter drücken
- Taste  Maschine<-- > Stick drücken
- Taste  Akt. Naht --> Memory-Stick drücken
- Am Nummernblock die gewünschte Nahtnummer eingeben

■ Aktuelle Naht auf Memory-Stick herunterladen

Zur Wiederherstellung oder zur Veränderung von Nähten können Nahtprogramme vom Memory-Stick heruntergeladen werden. Dazu wird entweder ein bestehendes Programm überschrieben oder ein freier Speicherplatz angewählt.

- Memory-Stick in USB-Schnittstelle einstecken
- Taste  drücken
- Taste  Init Parameter drücken
- Taste  Maschine <-- > Stick drücken
- Taste  Stick --> Akt. Naht drücken
- Am Nummernblock die gewünschte Nahtnummer eingeben

D.3 Programmierung

D.3.1 System-Menü

■ Variablen auf Memory-Stick kopieren

Alle Variablen (Globalparameter/Spezialparameter) können zur Datensicherung auf den Memory-Stick gespeichert werden.

- Memory-Stick in USB-Schnittstelle einstecken
- Taste **P** drücken
- Taste **F1** Init Parameter drücken
- Taste **F6** Maschine <-- > Stick drücken
- Taste **F3** Maschinenspeicher --> Stick drücken

Sicherheitsabfrage bestätigen.

- Taste **ENT** drücken

■ Variablen vom Memory-Stick herunterladen

Alle Variablen (Globalparameter/Spezialparameter) können zur Wiederherstellung der Maschinenkonfiguration von dem Memory-Stick in den Speicher der Programmsteuerung geladen werden.

- Memory-Stick in USB-Schnittstelle einstecken
- Taste **P** drücken
- Taste **F1** Init Parameter drücken
- Taste **F6** Maschine <-- > Stick drücken
- Taste **F4** Stick --> Maschinenspeicher drücken

Sicherheitsabfrage bestätigen.

- Taste **ENT** drücken

HINWEIS - Aktuelle Konfiguration!

Werden mit dieser Funktion alle Variablen von dem Memory-Stick in die Programmsteuerung geladen, werden sämtliche aktuellen Nahtprogramme überschrieben.

■ Klammermotor im Dauertest fahren

Der Klammermotor kann zu Testzwecken im Dauerbetrieb gefahren werden, um zu überprüfen, ob die Maschinenbewegung konstant läuft.

- Taste **P** drücken
- Taste **F2** Diagnostik drücken
- Taste **F3** Klammer Transport drücken
- Taste **F2** KI Motor Dauertest drücken

Sicherheitsabfrage bestätigen.

- Taste **ENT** drücken

Der Klammermotor läuft jetzt im Dauerbetrieb, bis er gestoppt wird. Klammermotor stoppen:

- Taste **Stop** drücken

■ Fadenabschneider testen

Mit der dreistelligen Werteingabe wird festgelegt, wann der Fadenschneider aktiviert wird. Die Eingabe muss am Maschinenablauf überprüft und eventuell korrigiert werden.

- Taste **P** drücken
- Taste **F2** Diagnostik drücken
- Taste **F2** Nähmotor drücken
- Taste **F2** Fadenabschneider drücken

Maschinenablauf starten oder wieder stoppen.

- Taste **0** drücken

D.3 Programmierung

D.3.2 Service-Menü Start-Ebene

Die Dienstfunktionen des Service-Menüs werden im Direktzugriff aus der Start-Ebene oder aus Ebene 1 aufgerufen. Dienstfunktionen unterstützen die Arbeit während der Produktion an der Maschine.

Bedeutung der Funktionen der Start-Ebene

Die Funktionstasten der Start-Ebene sind den darunterliegenden Bildzeichen zugeordnet. Diese Bildzeichen sind nicht veränderbar und bleiben ständig sichtbar.



- F1 Ebene 1 des Service-Menüs aufrufen
- F2 Fotozellenkorrektur für Übernahme des Nähstückes, Klasse 1931-5.
- F3 Festen Nahtendpunkt ändern, Klasse 1931-5
Fotozellenkorrektur für Nahtende, Klasse 1931-5
- F6 Fadenklemme manuell betätigen
- F7 Spule voll laden
- F8 Einlegevorgang zurücksetzen

■ Ebene 1 des Service-Menüs aufrufen



- Taste **F1** drücken

■ Fotozellenkorrektur für Übernahme des Nähstückes, Klasse 1931-5

Diese Einstellung bezieht sich auf die ausgewählte Naht. Abhängig von der Maschinenklasse wird mit unterschiedlichen Techniken der Nahtanfang bestimmt.

Klasse 1931-5: Der Nahtanfang wird durch den Abtastpunkt der Fotozelle zur Übernahme des Nähstückes bestimmt. Deshalb bezieht sich die Einstellung auf eine Korrektur der Fotozelle.



- Taste **F2** drücken

Der Cursor markiert automatisch den veränderbaren Wert. Um schrittweise diesen Wert zu verändern:

- Taste oder drücken

Einen komplett neuen Zahlenwert eingeben:

- Zahlenkombination am Nummernblock eingeben.

Eingabe bestätigen und Menü verlassen:

- Taste **P** drücken

HINWEIS - Überprüfung der Einstellung!

Die Einstellung muss an einem Nähstück überprüft und gegebenenfalls korrigiert werden.

■ Festen Nahtendpunkt ändern, Klasse 1931-5

Die Einstellung bezieht sich auf die markierte Naht.

Abhängig von der Maschinenklasse wird mit unterschiedlichen Techniken das Nahtende bestimmt.

Klasse 1931-5: Das Nahtende des Nähstückes wird in Abhängigkeit zur Position des Richt-Lasers bestimmt. Das Nähstück wird am Richtlaser ausgerichtet. Die Einstellung bezieht sich auf eine festgelegte Strecke, die genäht wird.



- Taste **F3** drücken

Der Cursor markiert automatisch den veränderbaren Wert. Um schrittweise den Wert zu verändern:

- Taste oder drücken

Einen komplett neuen Zahlenwert eingeben:

- Zahlenkombination am Nummernblock eingeben

Eingabe bestätigen und Menü verlassen:

- Taste **P** drücken

D.3 Programmierung

D.3.2 Service-Menü Start-Ebene

HINWEIS - Überprüfung der Einstellung!

Die Einstellung muss an einem Nähstück überprüft und gegebenenfalls korrigiert werden.

■ Fadenklemme manuell bestätigen

Nach dem Einfädeln des Oberfadens wird die Fadenklemme manuell aktiviert, um zu verhindern, dass bei Start des Maschinenablaufs der Oberfaden aus der Nadel gezogen wird.



- Taste **F6** drücken

■ Spule füllen

Faden einlegen und Spule auffüllen:



- Taste **F7** drücken



- Taste **F8** drücken

Statusmeldungen am Display quittieren:

Erscheint die Meldung SPULE LEER, eine volle Spule einlegen und

- Taste **ENT** drücken

Erscheint die Meldung SPULE: 004 M bei eingelegter voller Spule



- Taste **F7** drücken



- Taste **F8** drücken

HINWEIS - Empfindlichkeit Restfädenwächter!

Falls die Spule geleert ist, am Display aber keine Statusmeldung ausgegeben wird, muss die Empfindlichkeit der Fotozelle eingestellt werden (siehe Teil C, Serviceanleitung)

■ Einlegevorgang zurücksetzen

Diese Funktion ist abhängig vom Modus des Maschinenablaufs. Sie betrifft nur Maschinenbewegungen, die vor Beginn des automatischen Ablaufes ausführbar sind. Die Maschinenbewegungen werden sofort in die Ausgangsstellung gesetzt.



- Taste **F8** drücken

D.3 Programmierung

D.3.3 Service-Menü Ebene 1

Bedeutung der Funktionen Ebene 1

Die Funktionstasten der Ebene 1 sind den darüberliegenden, im Display angezeigten, Bildzeichen zugeordnet. Die Einstellungen des Globalparameter-Menü (GP) und Spezialparameter-Menü (SP), die ebenfalls aus dieser Ebene aufgerufen werden, werden in separaten Kapiteln beschrieben.



- F1 Zurück zur Start-Ebene
- F2 Globalparameter-Menü aufrufen
- F3 Spezialparameter-Menü aufrufen
- F4 Reihenfolge der Nähte festlegen
- F6 Tageszähler auf Null zurücksetzen
- F7 Spulen manuell
- F8 Ein- / Ausgänge Maschinensteuerung anwählen

■ Reihenfolge der Nähte festlegen

Die Einstellung bezieht sich auf das angewählte Nahtprogramm. Die Reihenfolge, in der die Nähte abgenäht werden, kann beliebig festgelegt werden. Um die Reihenfolge herzustellen, werden bestehende Nahtnummern überschrieben oder Nahtnummer neu geschrieben.



- Taste **F1** drücken



- Taste **F4** drücken

Das Display zeigt die Kennzeichnung des Nahtprogrammes und die Nahtnummern an.

01 **01** 02 03 04

Zu ändernde Nahtnummer mit Cursor markieren:

01 01 **02** 03 04

Funktion Überschreiben öffnen:

- Taste **ENT** drücken

Neue Nahtnummer am Nummernblock eingeben:

01 01 **04** 03 04

Eingabe bestätigen und Menü verlassen:

- Taste **P** drücken

Das Display zeigt die neue Reihenfolge der Nähte an.

01 **01** 03 04

Nahtnummer löschen:

- Nahtnummer zuerst mit Cursor markieren und dann löschen

- Taste **M** (löschen) drücken

Löschen bestätigen und Menü verlassen:

- Taste **P** drücken

👉 HINWEIS - Nahtfolgen!

Ebenso wie die Reihenfolge der Nähte beliebig gewählt werden kann, kann auch eine Naht einmal oder mehrmals in ein Nahtprogramm geschrieben werden. Ein Nahtprogramm kann aus maximal 6 Nähten bestehen.

■ Tageszähler auf Null zurücksetzen:

Diese Funktion dient dazu, den Tageszähler für einen Produktionsdurchlauf auf Null zu setzen.



- Taste **F1** drücken



- Taste **F6** drücken

Der Tageszähler ist jetzt auf Null zurückgesetzt.

Displayanzeige: STUECK: 0000

D.3 Programmierung

D.3.3 Service-Menü Ebene 1

■ Spulen manuell

Mit dieser Funktion wird Garn von der Garnrolle auf die Unterfadenspule gespult. Um die Funktion zu starten:



- Taste **F1** drücken



- Taste **F7** drücken

- Zum Beenden beliebige Taste drücken.

HINWEIS - Oberfaden entfernen!

Damit sich Ober- und Unterfaden nicht verwickeln, muss der Oberfaden bis zum Fadenhebel entfernt werden.

■ Ein- / Ausgänge Maschinensteuerung anwählen

Dieses Menü dient zur Fehlersuche und zur manuellen Überprüfung von Einstellungen des Maschinenablaufs. Die Ausgänge (OUT) können separat angewählt und getestet werden. Die entsprechenden Eingänge (INP) werden bei aktivem Ausgang angezeigt. Zudem kann der ausgewählte Ausgang im Intervall geschaltet werden.

Aktivierte Ein-/ Ausgänge sind durch unterlegte Nummern gekennzeichnet.

01	02	03	04	05	06	07	08	09	10
11	12	13	14	15	16	17	18	19	20
21	22	23	24	25	26	27	28	29	30
31	32	33	34	35	36	37	38	39	40
41	42	43	44	45	46	47	48	49	50
51	52	53	54	55	56	57	58	59	60

HINWEIS - Maschinenbewegungen!

Werden Ausgänge aktiviert, führt die Maschine die entsprechenden Funktionen aus. Vor Aktivierung der Ausgänge sämtliche Hindernisse und Gegenstände im Wirkbereich der Maschine wegräumen.

Ausgang anwählen:



- Taste **F1** drücken



- Taste **F8** drücken

Zahlenreihe anwählen:

- Taste  oder  drücken

Nummer des Ausgang markieren, dazu den Cursor vor die entsprechende Funktionsnummer bewegen. Der Cursor erscheint als Pfeil.

- Taste  oder  drücken

Ausgang aktivieren:

- Taste **ENT** drücken

Die Funktionsnummer wird schwarz hinterlegt. Der Ausgang ist aktiv.

Ausgang deaktivieren:

- Taste **ENT** drücken

Ausgang im Intervall schalten:

- Funktionsnummer mit Cursor markieren.
- Taste **ENT** ca. 3 Sekunden niederdrücken

Die Funktionsnummer blinkt schwarz hinterlegt. Der Ausgang ist im Intervall aktiv.

Ausgang im Intervall abschalten:

- Taste **ENT** drücken

Die Funktionsnummer wird wieder schwarz hinterlegt. Der Ausgang ist noch aktiv.

Ausgang deaktivieren:

- Taste **ENT** drücken

D.3 Programmierung

D.3.3 Service-Menü Ebene 1

Ausgänge						
Ventil	Output - Nummer			Zylinder- Nummer	Signal- Ausgang	Ventilart
Y01	01	Klammer zu		01	X07 Pin02	3/2 Wege
Y02	02	Klammer seitlich ein-/ausfahren		02	X07 Pin03	5/2 Wege
Y10	10	Fadenklemme vor/zurück		10	X07 Pin06	5/2 Wege
Y11	10	Faden einblasen paralell mit Y10		10	X07 Pin06	3/2 Wege
Y15	15	Vakuum aus/ein		15	X07 Pin01	3/2 Wege
Y20	20	Stoffklemme vor/zurück		20	X07 Pin08	5/2 Wege
Y21	21	Stoffklemme auf/zu		21	X07 Pin09	5/2 Wege
Y26	26	Klammerniederhalter auf/ab		26	X11 Pin30	5/2 Wege
Y28	28	Stoffanschlag vor/zurück		28	X07 Pin10	5/2 Wege
Y30	30	Klammer auf		01	X11 Pin18	5/2 Wege
Y31	31	Fadenschneider		31	X07 Pin05	5/2 Wege
Y36	36	Fadenspannungslüftung		36	X07 Pin04	3/2 Wege
Y47	47	Teile ausblasen			X07 Pin07	3/2 Wege
Y49	49	Haltestempel auf/ab		49	X11 Pin26	5/2 Wege
Y54	54	Reißverschluss-Kanal		54	X11 Pin22	5/2 Wege
Y55	55	Rolle Absteppbreite		55	X11 Pin23	3/2Wege

Eingänge 1931-5						
Schalter	Input- Nummer		Schaltertyp		Signal- Eingang	
S01	01	Startschalter	Fußschalter	Schließer	X09 Pin01	
S04	04	Klammer Referenzpunkt	Initiator NPN	Öffner	X09 Pin04	
S05	05	Klammer seitlich wegfahren	Initiator NPN	Schließer	X09 Pin05	
S11	11	Klammer Kurvenanfang, Nähstart	Initiator NPN	Schließer	X09 Pin11	
S12	12	Langsamer fahren an Steuerkurve	Initiator NPN	Schließer	X09 Pin12	
S19		Nähtrieb Nadel oben	Initiator NPN	Schließer	Stecker Efka	
S20	20	Fotozelle Sicherheit	Initiator NPN	Schließer	X13 Pin20	
S21	21	Fotozelle Schlitzlänge / Abtastung	Fotozelle NPN		X13 Pin21	
S23	23	Oberfadenwächter	Tastkopf		Stecker X2	
S25	25	Spulenrestfadenwächter (Steppstich)	Fotozelle NPN		X13 Pin25	

D.3 Programmierung

D.3.3 Service-Menü Ebene 1

Anschlussbelegung für Steppstich (1-4):
S23 *Oberfadenwächter

Anschlussbelegung *Stecker X2:

gelb 1
grün 2
weiß 3
braun 4

1	2	3	4	5	6	7	8

D.3 Programmierung

D.3.4 Globalparameter

Globalparameter sind Werte, die die Basisfunktionen der Maschine steuern. Werden Globalparameter verändert, wirkt sich die Änderung auf alle gespeicherten Nahtprogramme aus.



■ Globalparameter-Menü aufrufen/verlassen

Minimale und maximale Werteingabe werden von der Programmsteuerung begrenzt. Werte, die außerhalb der Begrenzung liegen, werden nicht akzeptiert, sondern auf den jeweiligen Minimal- bzw. Maximalwert reduziert.

Von Start-Ebene auf Ebene 1 wechseln:



- Taste **F1** drücken

Globalparameter-Menü aufrufen:



- Taste **F2** drücken

In der Liste blättern:

- Taste oder drücken

Zeile der Liste wechseln:

- Taste oder drücken

Parameter ändern:

- Taste **ENT** drücken
- Neuen Wert am Nummernblock eingeben oder
- Taste oder drücken

Eingabe bestätigen:

- Taste **ENT** drücken

Menue verlassen und geänderte Parameter speichern:

- Taste **P** drücken

D.3 Programmierung

D.3.4 Globalparameter

Nr.	Programmierbare Globalparameter (F2)
01	BIS KLAMMER SEITL. VOR: Abtasten und Teileübernahme nach Klammerbewegung vorwärts / Zeitintervall
02	BIS KLAMMER AB: Klammer absenken nach Klammerbewegung vorwärts zur Teileübernahme / Zeitintervall
03	BIS VAKUUM AUS: Vakuum ausschalten nach Klammer absenken / Zeitintervall
04	FADENLAENGE: Spule voll
05	BIS KLAMMER EINSCHUB: Klammereinschubverzögerung / Zeitverzögerung
06	NÄHEN AUS BIS KL.SEITL.: Klammerbewegung seitlich nach hinten nachdem Nähtrieb beendet ist / Zeitintervall
07	ZEIT NACH KLAMMER AUF: Klammerbewegung nach rechts auf programmierte Position nach Klammer anheben / Zeitintervall
17	BIS SPANNUNG ÖFFNET ...: Spannungslüftung einschalten nach Beendigung der Naht / Zeitintervall
18	DAUER SPANNUNG AUF ...: Einschaltdauer der Spannungslüftung
19	BIS FADENKLEMME VOR ...: Zeit bis Fadenklemme vorrückt und Blasen einschalten nach Klammer anheben / Zeitintervall
20	DAUER FADENKLEMME VOR: Dauer bis Fadenklemme vorrückt und Blasen / Zeitdauer
25	BIS STOFFKLEMME VOR Zeit bis Stoffklemme vorfährt und sich absenkt
28	BIS STOFFKLEMME ÖFFNET Zeit bis Stoffklemme sich öffnet und zurück fährt
29	BIS AUSWERFERSTEMPEL AB: Auswerferstempel absenken nach Beendigung der Naht / Zeitintervall
30	BIS STEMPEL ZIEHEN ...: Auswerferstempel ausziehen nach Absenken des Stempels / Zeitintervall
31	DAUER STEMPEL ZIEHEN: Auswerferstempel ausziehen und Stempel hochfahren / Zeitdauer des Vorgangs
32	TEIL AUSBLASEN: Teile ausblasen / Zeitdauer
33	BIS SCHUB ZUR ENTNAHME: Abtransport der Teile / Zeitdauer des Vorgangs
35	FADENHEBEL OBEN POSIT.: Fadenhebel in Position oben / Zeitdauer
36	EINSCHALTPOS.FADESCHN.: Einschaltposition für Faden schneiden: Eingabewert von 01 - 255
37	SCHNEIDDREHZAHL: Drehzahl beim Fadenschneiden
38	DAUER FADENSCHNEIDEN: Einschaltdauer Fadenschneiden
39	RÜCKDREHEN: Rückdrehwinkel Fadenhebel
40	STUFIGER ABLAUF: Maschinenablauf stufig

D.3 Programmierung

D.3.5 Liste der Spezialparameter

Spezialparameter sind Werte, die sich nur auf ein bestimmtes Nahtprogramm beziehen. Ihre Änderung wirkt sich nur auf das gerade vorgewählte Nahtprogramm aus, in dem die Einstellung vorgenommen wird.

Spezialparameter werden in vier unterschiedlichen Ebenen (Ebene 2 - Ebene 5) bearbeitet.

Spezialparameter können Funktionen sein, die zu- oder abgeschaltet werden oder Parameterwerte, die in Listen eingestellt werden.



■ **Spezialparameter-Menü aufrufen / verlassen:**
Nahtprogramm auswählen und von Start-Ebene auf die Ebene 1 wechseln:



- Taste **F1** drücken

Menü Spezialparameter aufrufen:



- Taste **F3** drücken und Untermenü aufrufen.

Menü verlassen:

- Taste **P** drücken

Nr.	Übersicht der in Listen programmierbare Spezialparameter (F3)
01	KLAMMERPOSITION RECHTS: Klammerposition rechts bei Teileübernahme (muss bei 1931-5 programmiert werden)
02	BIS ANSCHLAG VORFAHREN: Strecke bis Anschlag vorfahren
03	EINSCHUBGESCHWINDIGKEIT: Klammereinschubgeschwindigkeit
04	KLAMMERGESCHWINDIGKEIT: Klammertransportgeschwindigkeit
05	STRECKE BIS NÄHBEGINN: Zurückzulegende Strecke bis Nähbeginn
06	NÄHGESCHWINDIGKEIT 1: Nähgeschwindigkeit 1 Nahtanfang
07	NÄHGESCHWINDIGKEIT 2: Nähgeschwindigkeit 2 Hauptnaht
08	NÄHGESCHWINDIGKEIT 3: Nähgeschwindigkeit 3 Nahtende
09	STRECKE MIT GESCHW. 1: Strecke langsames Annähern (Nähgeschwindigkeit 1)
10	STRECKE MIT GESCHW. 3: Strecke langsames Nähen am Nahtende (Nähgeschwindigkeit 3)
12	FADENWÄCHTER EIN NACH: Oberfadenwächter ein (Strecke in mm nach Nähbeginn)
13	FILTER OBERFADENWÄCHTER: Filter für Oberfadenwächter (Ansprechverzögerung)
14	FILTER UNTERFADENWÄCHTER: Filter für Unterfadenwächter (Ansprechverzögerung)
16	ANFANGSRIEGELLÄNGE ...: Anfangsriegellänge nur bei Steppstich

D.3 Programmierung

D.3.5 Liste der Spezialparameter

Nr.	Übersicht der in Listen programmierbare Spezialparameter (F3)
17	ENDRIEGELLÄNGE: Endriegellänge nur bei Steppstich
18	STICHLÄNGE NAHTANFANG: Stichlänge am Nahtanfang (Eingabe max. 5.0 mm)
19	STRECKE DER STICHLÄNGE: Strecke der Stichlänge am Nahtanfang
20	1.STICHLÄNGE / KURVE: 1. Stichlänge in der Rundung (Eingabe max. 5.0 mm)
21	STRECKE DER STICHLÄNGE: Strecke der 1. Stichlänge
22	2.STICHLÄNGE / KURVE: 2. Stichlänge in der Rundung (Eingabe max. 5.0 mm)
23	STRECKE DER STICHLÄNGE: Strecke der 2. Stichlänge
24	STICHLÄNGE HAUPTNAHT: Stichlänge der Hauptnaht (Eingabe max. 5.0 mm)
25	STICHLÄNGE NAHTENDE ...: Stichlänge am Nahtende (Eingabe max. 5.0 mm)
26	STRECKE DER STICHLÄNGE: Strecke der Stichlänge am Nahtende
27	STICHLÄNGE ABSCHNEIDST.: Stichlänge Abschneidstich (Eingabe max. 5.0 mm)
28	WAHL ABSCHNEIDSTICH ...: Abschneidstich / Vorwahl
30	STARTMODUS / EINLEGEN: Start Modus Vorwahl
32	MODUS BLASEN: Blasen, Modus (00 ausgeschaltet - 01 eingeschaltet)
33	MODUS HALTESTEMPEL ...: Haltestempel und Auswerferstempel, Modus (00 ausgeschaltet - 01 eingeschaltet)
34	MODUS AUSWERFESTEMPEL: Auswerferstempel, Modus (00 ausgeschaltet - 01 eingeschaltet)

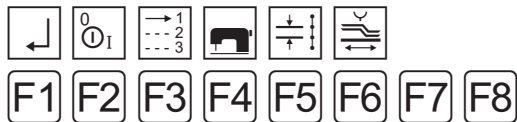
D.3 Programmierung

D.3.6 Spezialparameter Ebene 2 / Funktionen

Abb. 4/5

Funktionen der Untermenüs Ebene 2:

Im folgenden Abschnitt werden die Spezialparameter erklärt, die als Funktionen zu- oder abgeschaltet werden.



- F1 Zurück zur Start-Ebene
- F2 Zu-/ Abschalten von Funktionen

■ Zu-/ Abschalten von Funktionen

Für das ausgewählte Nahtprogramm können Funktionen zu- oder abgeschaltet werden. Das Zu- oder Abschalten vollzieht sich über drei Ebenen: Ebene 3, 4 und 5. Die ausgeführten Änderungen sind am Display nachvollziehbar:

Abb. 4: Zugeschaltete Funktionen werden als Bildzeichen 1 und 2 angezeigt.

Abb. 5: Abgeschaltete Funktionen werden aus dem Nahtpiktogramm 1 und dem Innenrahmen 2 des Displays ausgeblendet.

Menü starten:



- Taste F2 drücken

Es erfolgt ein Wechsel in Ebene 3.

Bedeutung der Untermenüs Ebene 3:



- F1 Zurück zur Start-Ebene
- F2 Fotozelle für Nahtanfang zu- oder abschalten
- F3 Fotozelle für Nahtende zu- oder abschalten F
- F8 Nächste Ebene (Ebene 4) aufrufen

Abb. 4

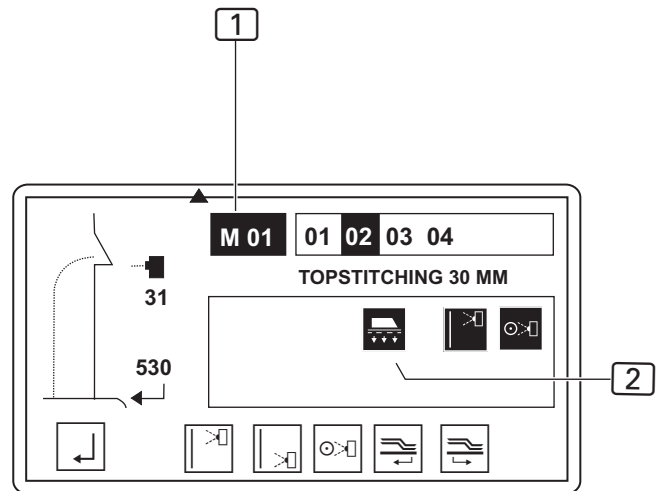
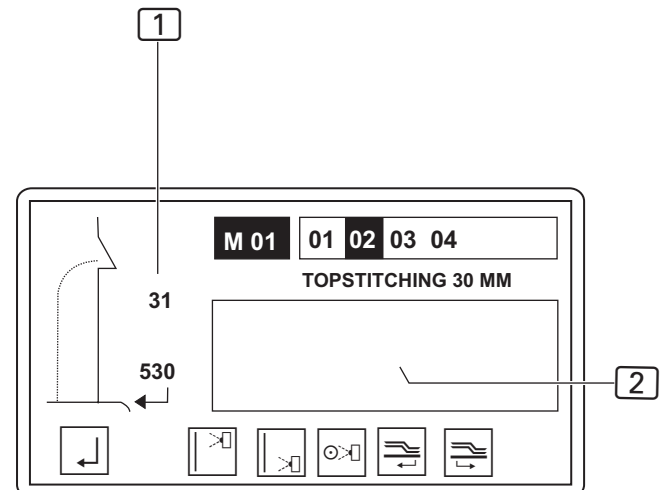


Abb. 5



D.3 Programmierung

D.3.7 Spezialparameter Ebene 3 / Funktionen

■ Fotozelle für Nahtanfang zu- oder abschalten

Wird die Fotozelle, die die Anfangsposition der Naht abtastet abgeschaltet, benötigt die Maschinensteuerung als Information für den Maschinenablauf eine feste Einschubstrecke. Das Abschalten der Fotozelle bewirkt folglich, dass auf eine feste Einschubstrecke umgeschaltet wird (siehe Abb. 5). Diese Funktion steht in direktem Zusammenhang mit den Funktionen Fotozellenkorrektur des Service-Menüs.



- Taste **F2** drücken

Das abwechselnde Aufrufen dieser Funktion schaltet um zwischen dem Modus:
Fotozelle für Nahtanfang und feste Einschubstrecke.

■ Fotozelle für Nahtende zu- oder abschalten

Wird die Fotozelle, die die Endposition der Naht abtastet abgeschaltet, benötigt die Maschinensteuerung als Information für den Maschinenablauf einen festen Punkt für das Nahtende. Das Abschalten der Fotozelle bewirkt folglich, dass auf einen festen Nahtendpunkt umgeschaltet wird. Diese Funktion steht in direktem Zusammenhang mit den Funktionen Fotozellenkorrektur des Service-Menüs.



- Taste **F3** drücken

Das abwechselnde Aufrufen dieser Funktion schaltet um zwischen dem Modus:
Fotozelle für Nahtende und fester Nahtendpunkt.

Diese Funktion ist nur aktivierbar, wenn die Funktion Nähen auf festen Nahtendpunkt (Ebene 4) abgeschaltet ist.

D.3.8 Spezialparameter Ebene 4 / Funktionen

Bedeutung der Untermenüs Ebene 4:



- F1 Zurück zu Ebene 3
- F2 Vakuum zu- oder abschalten
- F7 Nähen auf festen Nahtendpunkt zu- oder abschalten
- F8 Nächste Ebene (Ebene 5) aufrufen

■ Vakuum zu- oder abschalten

Das Vakuum als Fixierhilfe vor der Übernahme des Nähstückes durch den Klammertransport, kann während der Überprüfung von Maschinenbewegungen abgeschaltet werden. Funktion zu- bzw. abschalten:



- Taste **F2** drücken

👉 HINWEIS - Betrieb ohne Vakuum!

Im normalen Produktionsbetrieb sollte das Vakuum immer zugeschaltet sein, weil es sonst zu Störungen im Maschinenablauf kommen kann.

■ Nähen auf einen festen Nahtendpunkt zu- oder abschalten

Das Zuschalten dieser Funktion bewirkt, dass das Nahtprogramm grundsätzlich auf einen festen Nahtendpunkt näht. Ist diese Funktion aktiv, ist gleichzeitig die Funktion Fotozelle für Nahtende (Ebene 3) deaktiviert.

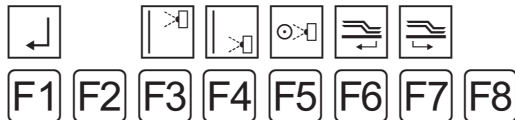


- Taste **F7** drücken

D.3 Programmierung

D.3.9 Spezialparameter Ebene 5 / Funktionen

Bedeutung der Untermenüs Ebene 5:



- F1 Zurück zu Ebene 4
- F3 Oberfadenwächter zu- oder abschalten
- F4 Unterfadenwächter bei Kettenstichoberteil zu- oder abschalten
- F5 Restfadenwächter bei Steppstichoberteil zu- oder abschalten
- F6 Klammerposition nach Nahtende
- F7 Klammerposition Warteposition

■ Oberfadenwächter zu- oder abschalten

Der Oberfadenwächter kann zu Testzwecken abgeschaltet werden. Funktion zu- bzw. abschalten:



- Taste **F3** drücken

☞ HINWEIS - Betrieb ohne Oberfadenwächter!

Im normalen Produktionsbetrieb sollte der Oberfadenwächter immer zugeschaltet sein, weil sonst bei Fadenabriss das Nahtprogramm nicht gestoppt wird.

■ Restfadenwächter bzw. Unterfadenwächter zu- oder abschalten

Abhängig von der Spezifikation des Nähkopfes ist entweder ein Restfadenwächter (bei Steppstichoberteil) oder ein Unterfadenwächter (bei Kettenstichoberteil) in die Maschine eingebaut. Beide Einrichtungen können zu Testzwecken abgeschaltet werden. Funktion zu- bzw. abschalten:

bei Kettenstichoberteil:



- Taste **F4** drücken

bei Steppstichoberteil:



- Taste **F5** drücken

☞ HINWEIS - Betrieb ohne Fadenwächter!

Im normalen Produktionsbetrieb sollte der Rest- bzw. Oberfadenwächter immer zugeschaltet sein, weil sonst bei Fadenabriss das Nahtprogramm nicht gestoppt wird.

■ Klammerposition nach Nahtende zu- oder abschalten

Ist diese Funktion aktiviert, fährt die Klammer nach Nahtende im geschlossenen Zustand zum Klammertransportendpunkt und gibt dann erst das Nähstück frei. Funktion zu- bzw. abschalten:



- Taste **F6** drücken

■ Klammer in Warteposition fahren

Ist diese Funktion aktiviert fährt die Klammer nach Nahtende in Warteposition.
SP Par. 05 z.B. 48 cm



- Taste **F7** drücken



D.3 Programmierung

D.3.10 Spezialparameter Ebene 2 / Listen

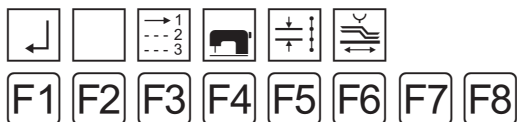
Parametereinstellungen der Untermenüs Ebene 2:

Im folgenden Abschnitt werden die Spezialparameter erklärt, die in Parameterlisten eingestellt werden. Es werden bei Aufruf eines Untermenüs jeweils nur die Positionen der Parameterliste angezeigt, die die Maschinenfunktion betreffen.

Zeile der Liste wechseln:

- Taste  oder  drücken

Bedeutung des Spezialparameter-Menüs



- F1 Zurück zur Start-Ebene
- F3 Startmodi auswählen, Liste
- F4 Oberteil-Parameter einstellen, Liste
- F5 Stichlängen und Riegel einstellen, Liste
- F6 Parameter für Klammertransport, Liste

■ Modis auswählen




In diesem Menü sind vier Modi einstellbar:

- Startmodus
- Modus Blasen
- Modus Haltestempel
- Modus Auswerferstempel



- Taste  drücken

Parameter ändern:

- Taste  drücken
- Neuen Wert am Nummernblock eingeben oder
- Taste  oder  drücken

Eingabe bestätigen:

- Taste  drücken

Einstellbare Werte:

Startmodus

Die Wahl des Startmodus bestimmt, wie der Maschinenablauf gestartet und ausgeführt wird. Es stehen drei Modi zur Auswahl:

- Modus 00
- Modus 01
- Modus 02

Die Bedeutung der Einstellung für den Maschinenablauf ist in Teil B.3.9, Maschinenablauf starten, beschrieben.

Modus Blasen

Der Modus Blasen bestimmt, ob nach dem Abnähen die Funktion Nähstück ausblasen ein- oder abgeschaltet ist.

- 00, ausgeschaltet
- 01, eingeschaltet

Modus Haltestempel

Der Haltestempel kann in zwei Stufen geschaltet werden. 1931-5

- Modus 00, der Haltestempel ist ohne Funktion.
- Modus 01, der Haltestempel wird abgesenkt, nachdem das Vakuum einschaltet und der Fußschalter losgelassen wurde. Nach dem Ausschalten des Vakuums wird der Haltestempel hochgefahren.

D.3 Programmierung

D.3.10 Spezialparameter Ebene 2 / Listen

■ Oberteil-Parameter einstellen

In dieser Liste werden alle Parameter zu Funktionen des Nähkopfes eingestellt.

Minimale und maximale Werteingabe werden von der Programmsteuerung begrenzt. Werte die außerhalb der Begrenzung liegen, werden nicht akzeptiert, sondern auf den jeweiligen Minimal- bzw. Maximalwert reduziert.



- Taste **F4** drücken

Die Parameterliste wird im Display angezeigt.

👉 HINWEIS - Nähgeschwindigkeit!

Die Einstellmöglichkeiten zur Nähgeschwindigkeit beziehen sich auf folgende Nahtbereiche:

- 06 Nahtgeschwindigkeit 1 auf die Anfangsstrecke
- 07 Nahtgeschwindigkeit 2 auf die Mittelstrecke
- 08 Nahtgeschwindigkeit 3 auf das Nahtende

■ Stichlängen und Riegel einstellen

Sämtliche Einstellungen zur Konfiguration der Naht sind in dieser Liste veränderbar.

Minimale und maximale Werteingabe werden von der Programmsteuerung begrenzt. Werte, die außerhalb der Begrenzung liegen, werden nicht akzeptiert, sondern auf den jeweiligen Minimal- bzw. Maximalwert reduziert.



- Taste **F5** drücken

Die Parameterliste wird im Display angezeigt.

■ Parameter für Klammertransport

In dieser Liste werden alle Einstellungen zur Klammerbewegung vorgenommen.



- Taste **F6** drücken

Die Parameterliste wird im Display angezeigt und hat folgende Bedeutung:

- 01 Einzug der Klammer vom rechten Ende der Schiene aus gesehen
- 02 Die Anschlagposition 600 mm ist ein Sicherheitswert. Es können nur Werte größer als 600 mm eingegeben werden
- 03 Einstellbarer Bereich: 35 % - 80 %
- 04 Einstellbarer Bereich: 35 % - 99 %
- 05 Bereich auf der Kurve, in dem nicht genäht wird. Wird hier der Wert "0" eingegeben, wird sofort mit dem Nähen begonnen.

D.4 Werkseinstellungen

D.4.1 Werkseinstellungen Globalparameter

■ M 01 Globalparameter 1931-5

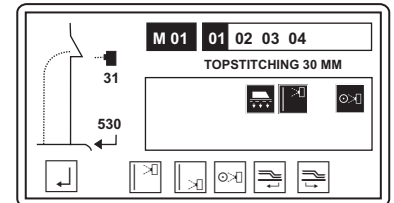
Pos.	Globalparameter 1931-5	Wert	Einheit
01	Klammer vor bis Übernahme	0.8	sec
02	Bis Klammer ab	0.3	sec
03	Bis Vacuum aus	0.3	sec
04	Fadenlänge Spule voll	003	m
05	Bis Klammereinschub	0.2	sec
06	Nähen aus bis Klamme seitlich	0.1	sec
07	Zeit nach Klammer auf	0.5	sec
17	Bis Spannung öffnet	0.00	sec
18	Dauer Spannung auf	0.2	sec
19	Bis Fadenklemme vor	0.5	sec
20	Dauer Fadenklemme vor	0.6	sec
25	Bis Stoffklemme vor	0,4	sec
28	Bis Stoffklemme öffnet	0,2	sec
29	Bis Auswerferstempel ab	0,0	sec
30	Bis Stempel ziehen	0,0	sec
31	Dauer Stempel ziehen	0,0	sec
32	Teil ausblasen	0,5	sec
33	Bis Schub zur Entnahme	0,0	sec
35	Fadenhebel oben positioniert	023	INC
36	Einschaltposition Fadeschn.	100	INC
37	Schneiddrehzahl	180	Rpm
38	Dauer Fadenschneiden	0.35	sec
39	Rückdrehen	25	INC
40	Stufiger Ablauf	00	

D.4 Werkseinstellungen

D.4.2 Werkseinstellungen Spezialparameter

■ M 01 Spezialparameter 1931-5

Pos.	Naht 01 - Absteppbreite 30 mm	Wert	Einheit
01	Klammerposition rechts	240	mm
02	bis Anschlag vorfahren	700	mm
03	Einschubgeschwindigkeit	50	%
04	Klammergeschwindigkeit	85	%
05	Strecke bis Nähbeginn	02	mm
06	Nähgeschwindigkeit 1	1200	Rpm
07	Nähgeschwindigkeit 2	3800	Rpm
08	Nähgeschwindigkeit 3	1200	Rpm
09	Strecke mit Geschwindigkeit 1	20	mm
10	Strecke mit Geschwindigkeit 3	20	mm
12	Fadenwächter ein nach	05	mm
13	Filter Oberfadenwächter	20	mm
14	Filter Spulenwächter	00	mm
16	Anfangsriegellänge	00	mm
17	Endriegellänge	05	mm
18	Stichlänge Nahtanfang	2.0	mm
19	Strecke der Stichlänge	08	mm
20	1. Stichlänge / Kurve	3.7	mm
21	Strecke der Stichlänge	22	mm
22	2. Stichlänge / Kurve	3.6	mm
23	Strecke der Stichlänge	40	mm
24	Stichlänge Hauptnaht	3.0	mm
25	Stichlänge Nahtende	2.0	mm
26	Strecke der Stichlänge	10	mm
27	Stichlänge Abschneidstich	1.5	mm
28	Wahl Abschneidstich	00	
30	Startmodus / Einlegen	01	
32	Modus Blasen	01	
33	Modus / Haltestempel	01	
34	Modus / Auswerfestempel	00	



D.4 Werkseinstellungen

D.4.2 Werkseinstellungen Spezialparameter

■ M 01 Spezialparameter 1931-5

Pos.	Naht 01 - Absteppbreite 30 mm	Wert	Einheit
01	Klammerposition rechts	300	mm
02	bis Anschalg vorfahren	720	mm
03	Einschubgeschwindigkeit	50	%
04	Klammargeschwindigkeit	85	%
05	Strecke bis Nähbeginn	02	mm
06	Nähgeschwindigkeit 1	1200	Rpm
07	Nähgeschwindigkeit 2	3800	Rpm
08	Nähgeschwindigkeit 3	1200	Rpm
09	Strecke mit Geschwindigkeit 1	20	mm
10	Strecke mit Geschwindigkeit 3	20	mm
12	Fadenwächter ein nach	10	mm
13	Filter Oberfadenwächter	20	mm
14	Filter Spulenwächter	00	mm
16	Anfangsriegellänge	00	mm
17	Endriegellänge	08	mm
18	Stichlänge Nahtanfang	2.0	mm
19	Strecke der Stichlänge	08	mm
20	1. Stichlänge / Kurve	3.7	mm
21	Strecke der Stichlänge	22	mm
22	2. Stichlänge / Kurve	3.6	mm
23	Strecke der Stichlänge	40	mm
24	Stichlänge Hauptnaht	3.0	mm
25	Stichlänge Nahtende	2.0	mm
26	Strecke der Stichlänge	10	mm
27	Stichlänge Abschneidstich	1.5	mm
28	Wahl Abschneidstich	00	
30	Startmodus / Einlegen	01	
32	Modus Blasen	01	
33	Modus / Haltestempel	01	
34	Modus / Auswerfestempel	01	

