

1727

Teileliste und Näheinrichtungen  
Parts List and Sewing Equipment

Alle Rechte vorbehalten.

Eigentum der Dürkopp Adler AG und urheberrechtlich geschützt. Jede Wiederverwendung dieser Inhalte, auch in Form von Auszügen, ist ohne vorheriges schriftliches Einverständnis der Dürkopp Adler AG verboten.

All rights reserved.

Property of Dürkopp Adler AG and protected by copyright. Any reuse of these contents, including extracts, is prohibited without the prior written approval of Dürkopp Adler AG.

Copyright © Dürkopp Adler AG 2020

# 1727

Inhaltsverzeichnis	Tafel / Table	Contents
Antrieb Arm- und Unterwelle	1	Upper and bottom shaft drive
Fadenhebel	2	Thread lever
Druckerfussmechanismus	3	Presser foot mechanism
Antrieb Transport	4	Feed drive
Transporteurhub	5	Bottom feed
Fusslueftung	6	Presser foot lift
Greifer mit Spule	7	Hook with bobbin
Greiferlager rechts	8	Hook case right
Greiferlager links	9	Hook case left
Fadenabschneider	10	Thread trimmer
Spuler	11	Winder
Spannungsplatte Einnadel pneu.	12	Tension plate 1 needle pneu.
Spannungsplatte Zweinadel pneu.	13	Tension plate 2 needles pneu.
Stichverstellung 1 Stichlaeng	14	Stitch adjustment 1 stitch length
Stichverkuerzung	15	Stitch reduction
Verriegelung mech., pneu.	16	Backtacking mech., pneu.
Magnetventileinheit	17	Solenoid valve unit
Schmierung	18	Lubrication
Arm, Grundplatte	19 - 21	Arm, Bed plate
Abdeckungen	22	Covers
Elektroinstallation	23	Electrical installation
Steuerung DAC mit Bedienfeld	24	Control DAC with control panel
Gestell, Tischplatte	25	Stand, Table top
Elektrisch hoehenverstellbares Gestell	26	Stand el. adjustable
Tischplatte		Table top
Pedal K20		Pedal K20
Pedal Ergobody		Pedal Ergobody
Teilesatz		Parts set
Wartungseinheit	27	Maintenance unit
Beipack	28, 29	Accessories
Naehleuchte LED	30	Sewing light LED
Teilesatz		Parts set
Integr. Diodennaehleuchte	31	Sewing light LEDs
Netzteil		Power supply
Knieschalter		Knee switch
Teilesatz FK		Parts setr FK
Kantenanschlag	32	Edge guide
USB Memory Stick		USB memory key
Werkzeug		Tool kits
Elektropneum. Nadelkuehlung von oben	33	Electropneum. needle cooling upper
Restfadenwaechter	34	Thread monitor

**1727**

---

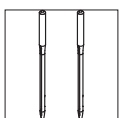
<b>Inhaltsverzeichnis</b>	<b>Tafel / Table</b>	<b>Contents</b>
Index		Index
Stichplattenschieber		Slide
Befestigungsteile fuer Naeheinrichtung		Fastening parts for sewing equip.
Naeheinrichtungen		Sewing equipment
Pneu. Geraetepan		Pneumatic circuit plan

# 1727

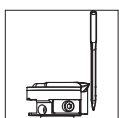
---



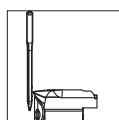
Einnadel-Maschine  
single needle machine



Zweinadel-Maschine  
two needle machine



Greifer links der Nadel  
hook left of the needle



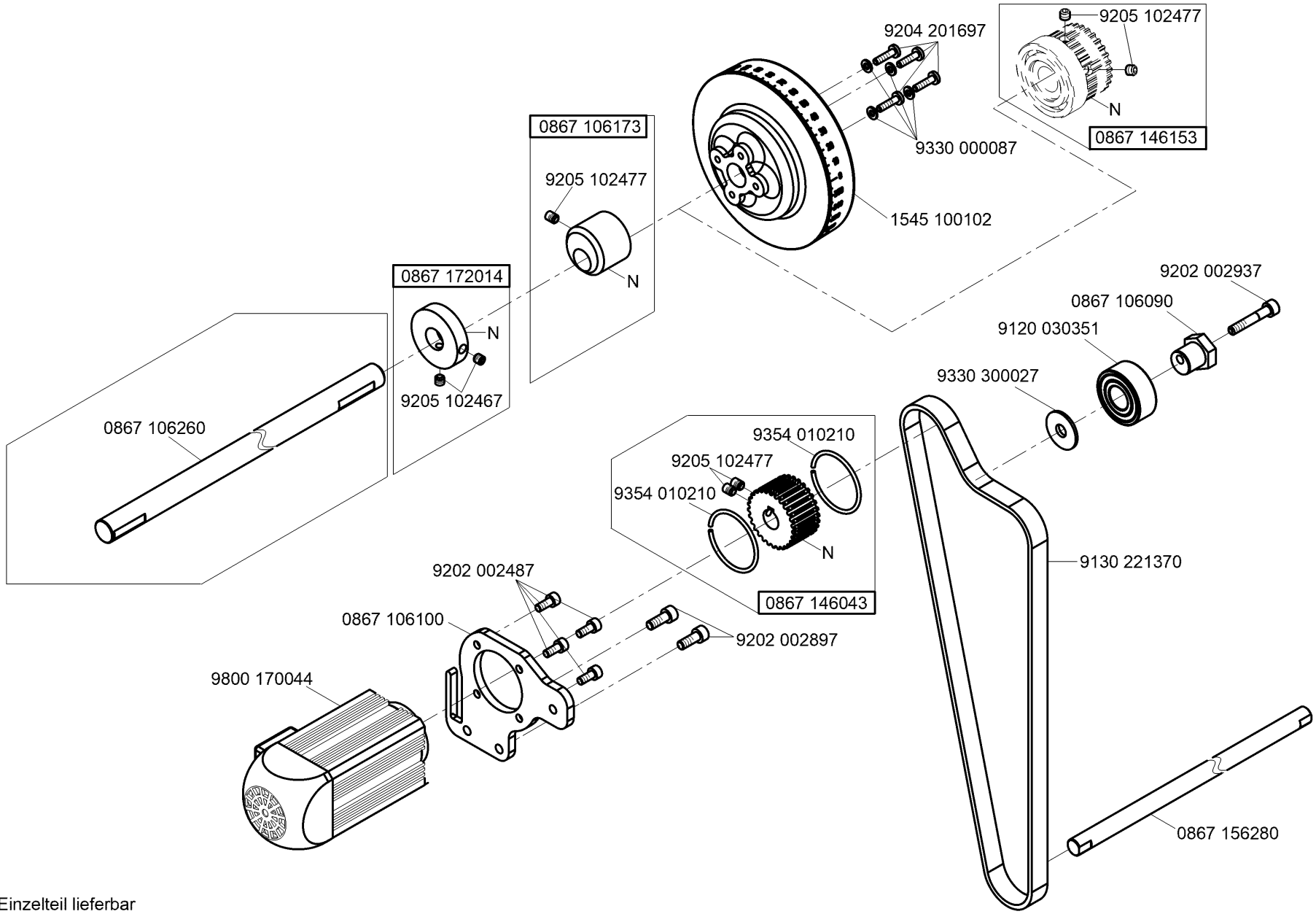
Greifer rechts der Nadel  
hook right of the needle



kleben/stick

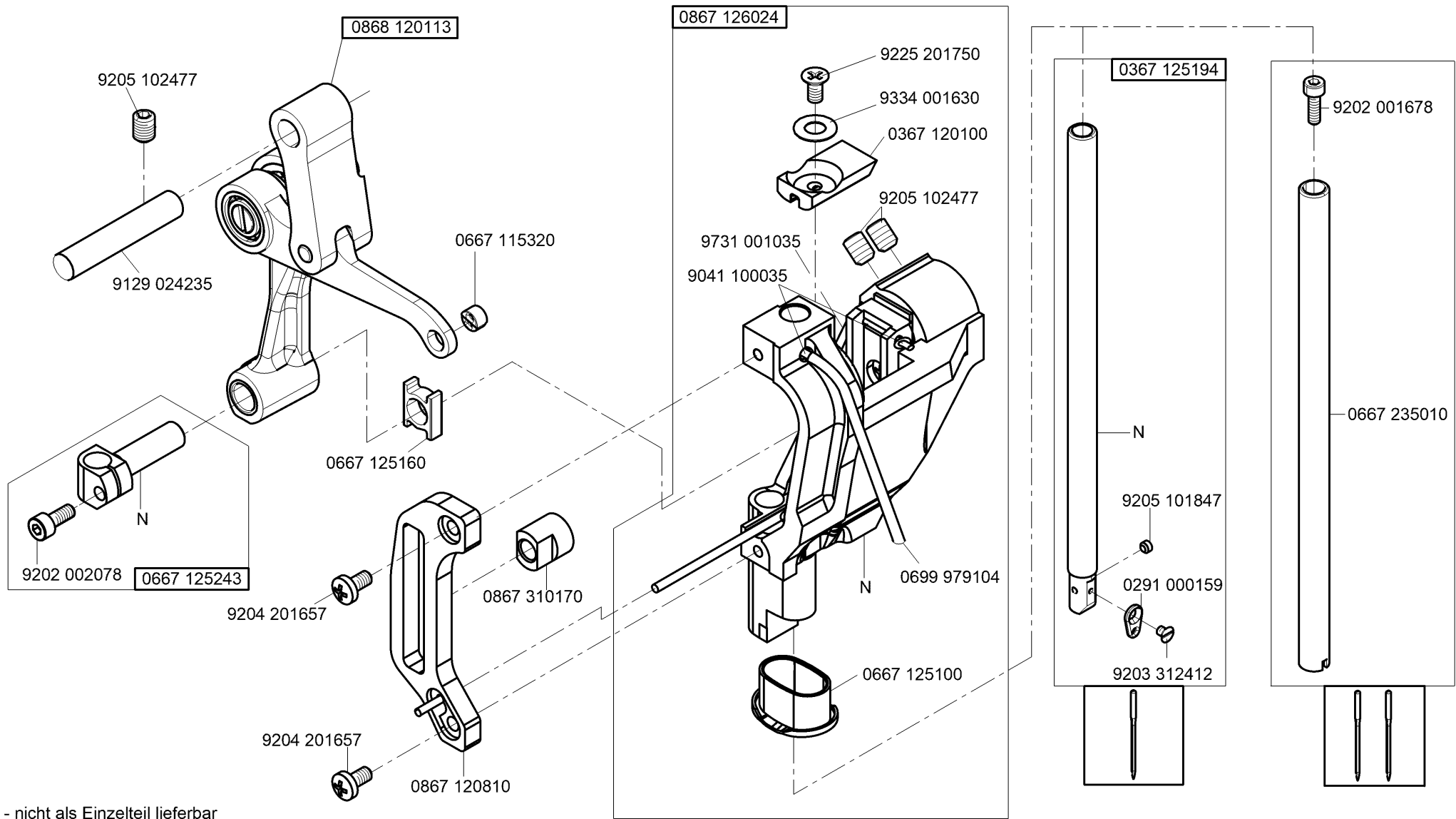
N nicht einzeln lieferbar/not available as separate part



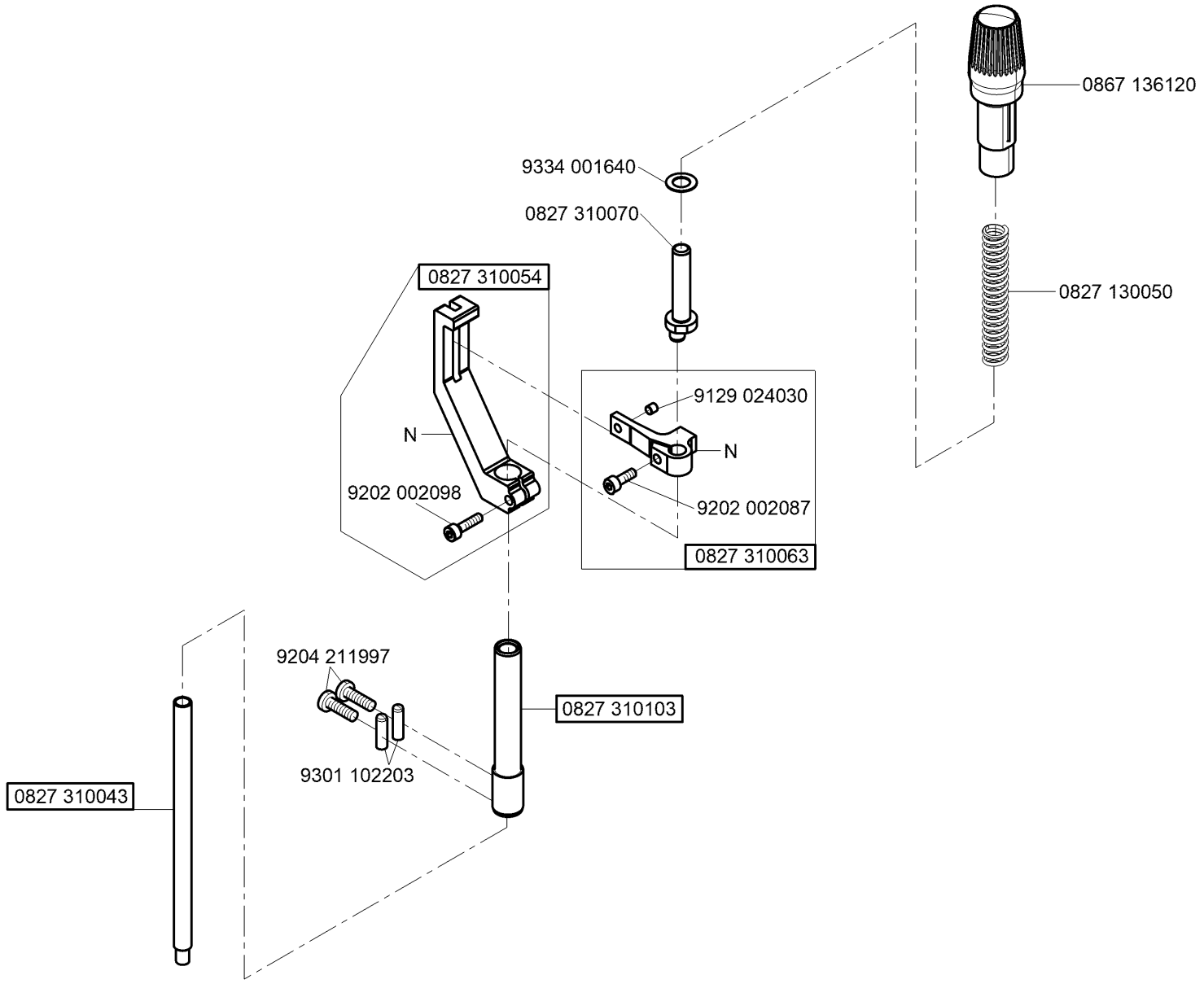


N - nicht als Einzelteil lieferbar  
not available as separate part

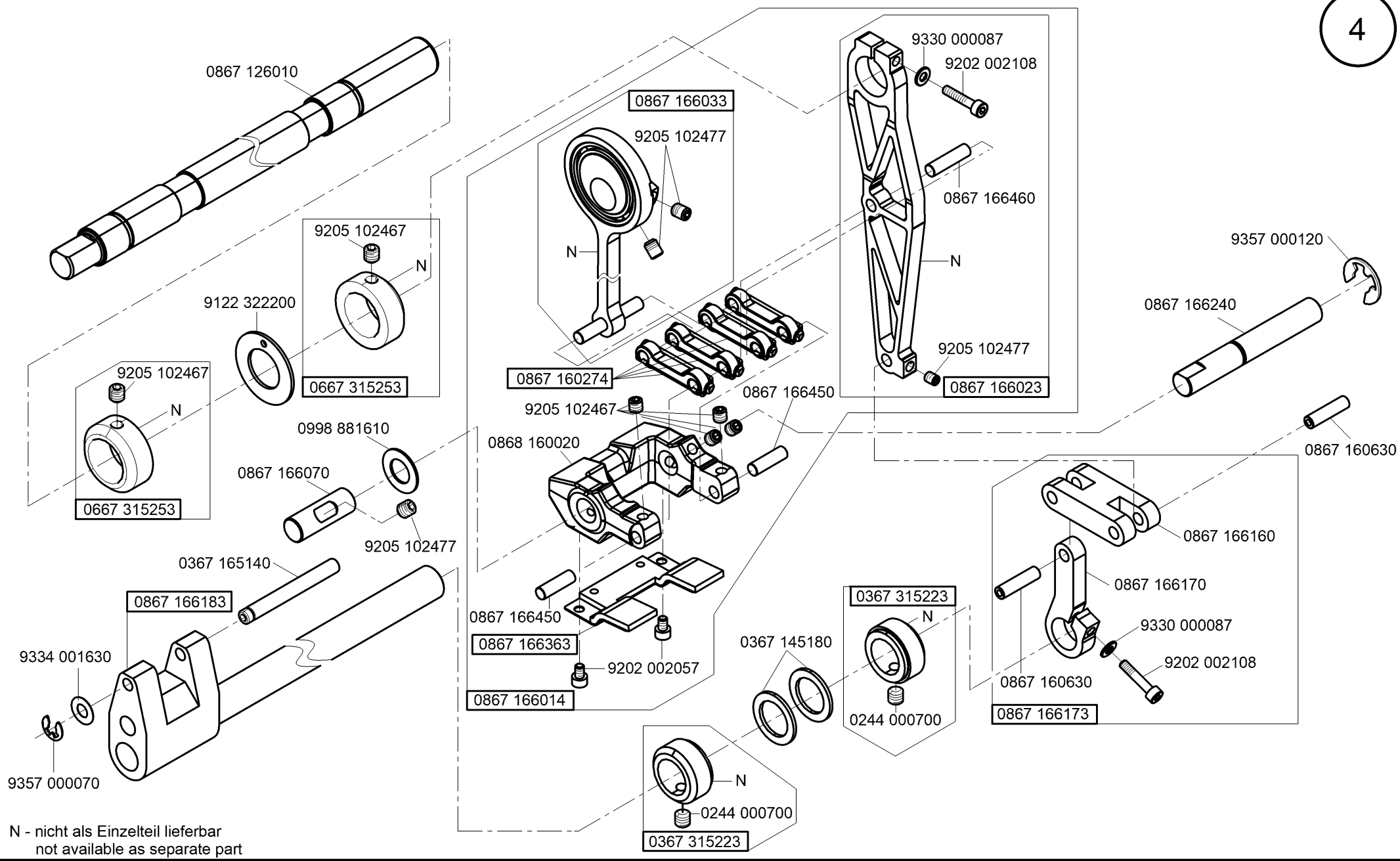
9204 201647  
9840 120027



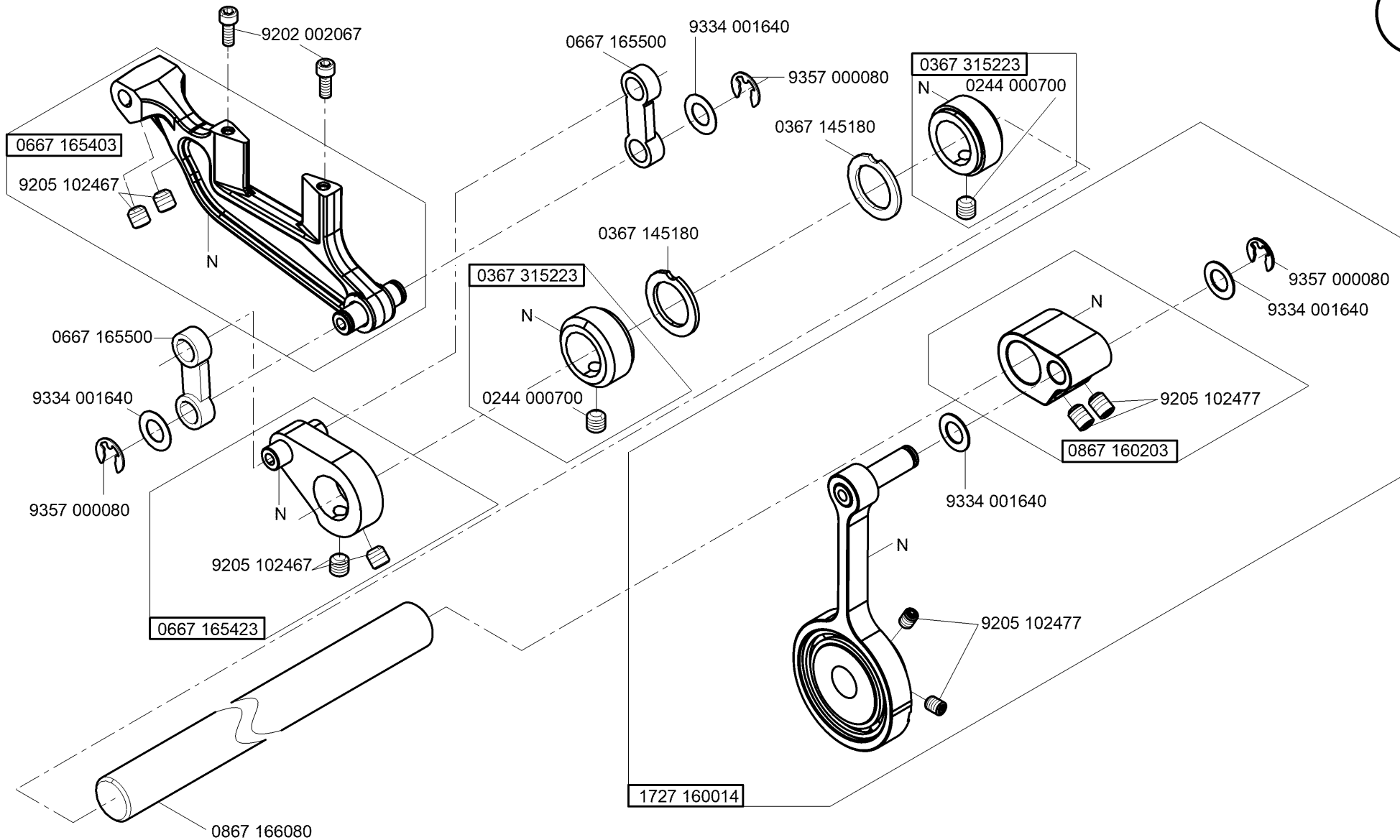




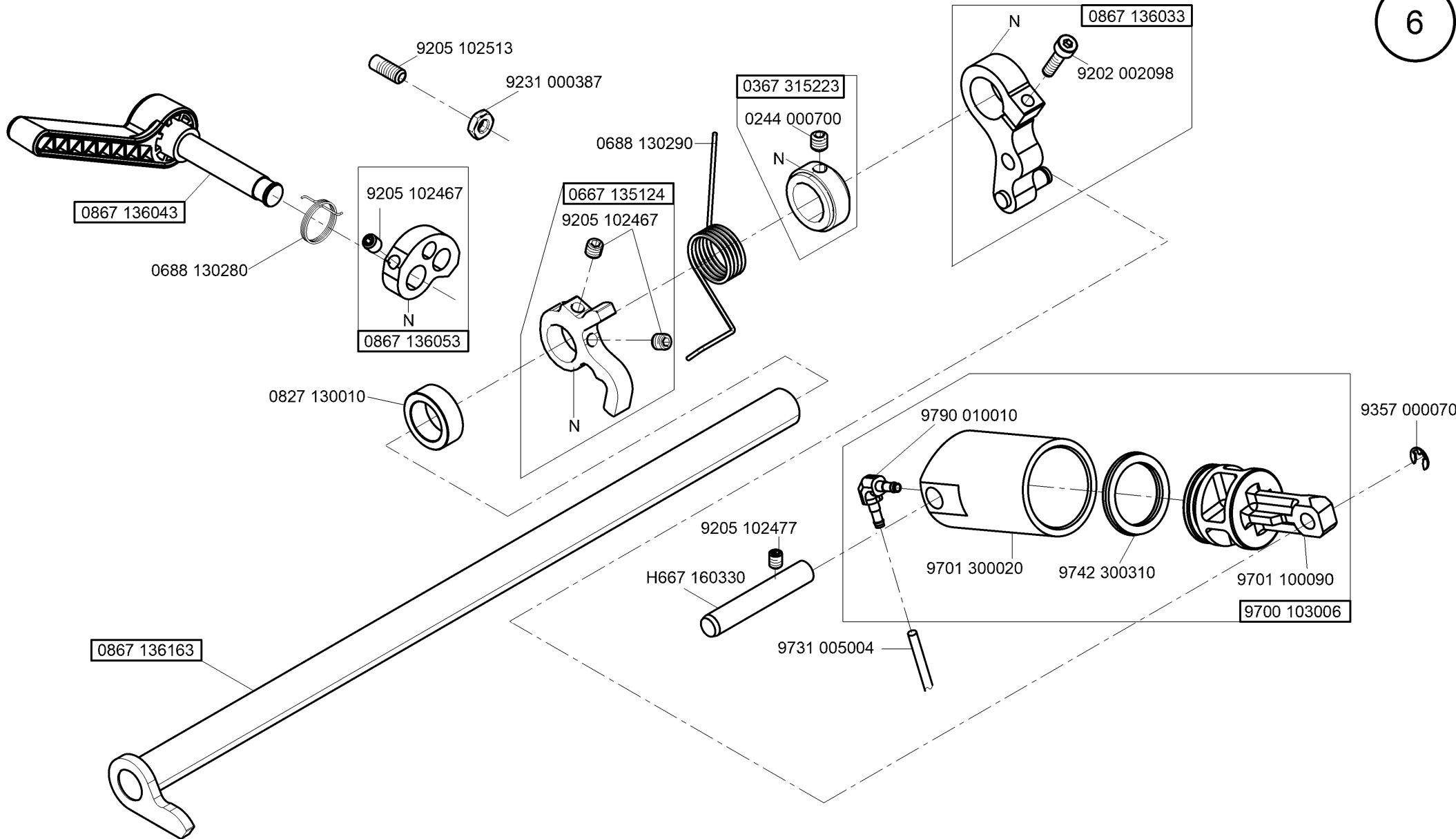
N - nicht als Einzelteil lieferbar  
not available as separate part



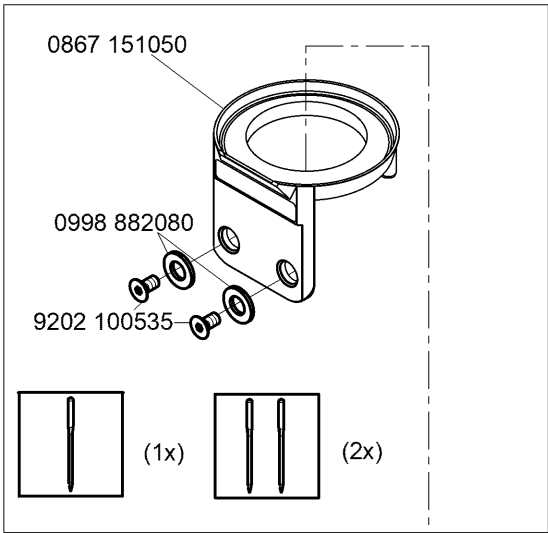
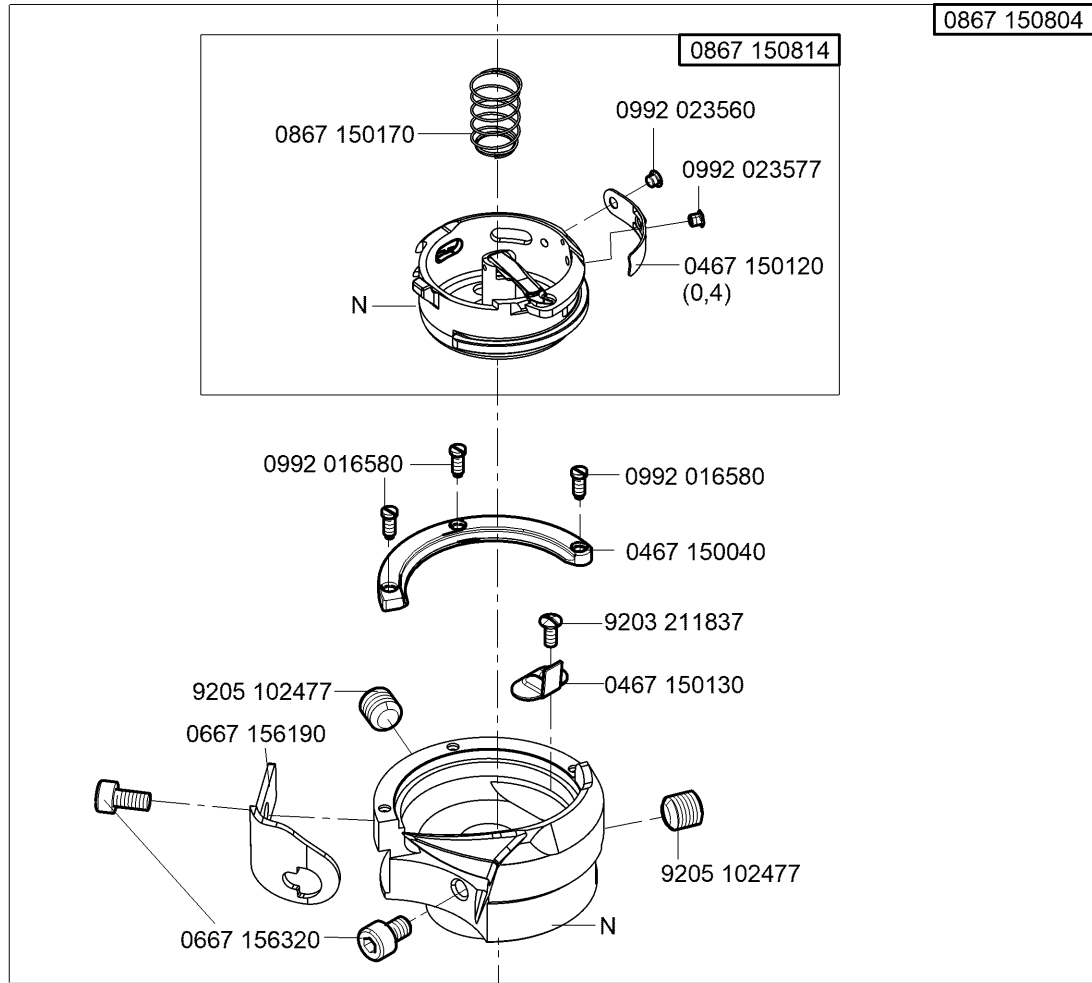
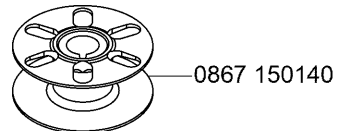
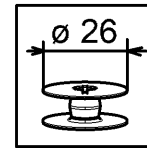
N - nicht als Einzelteil lieferbar  
not available as separate part



N - nicht als Einzelteil lieferbar  
not available as separate part

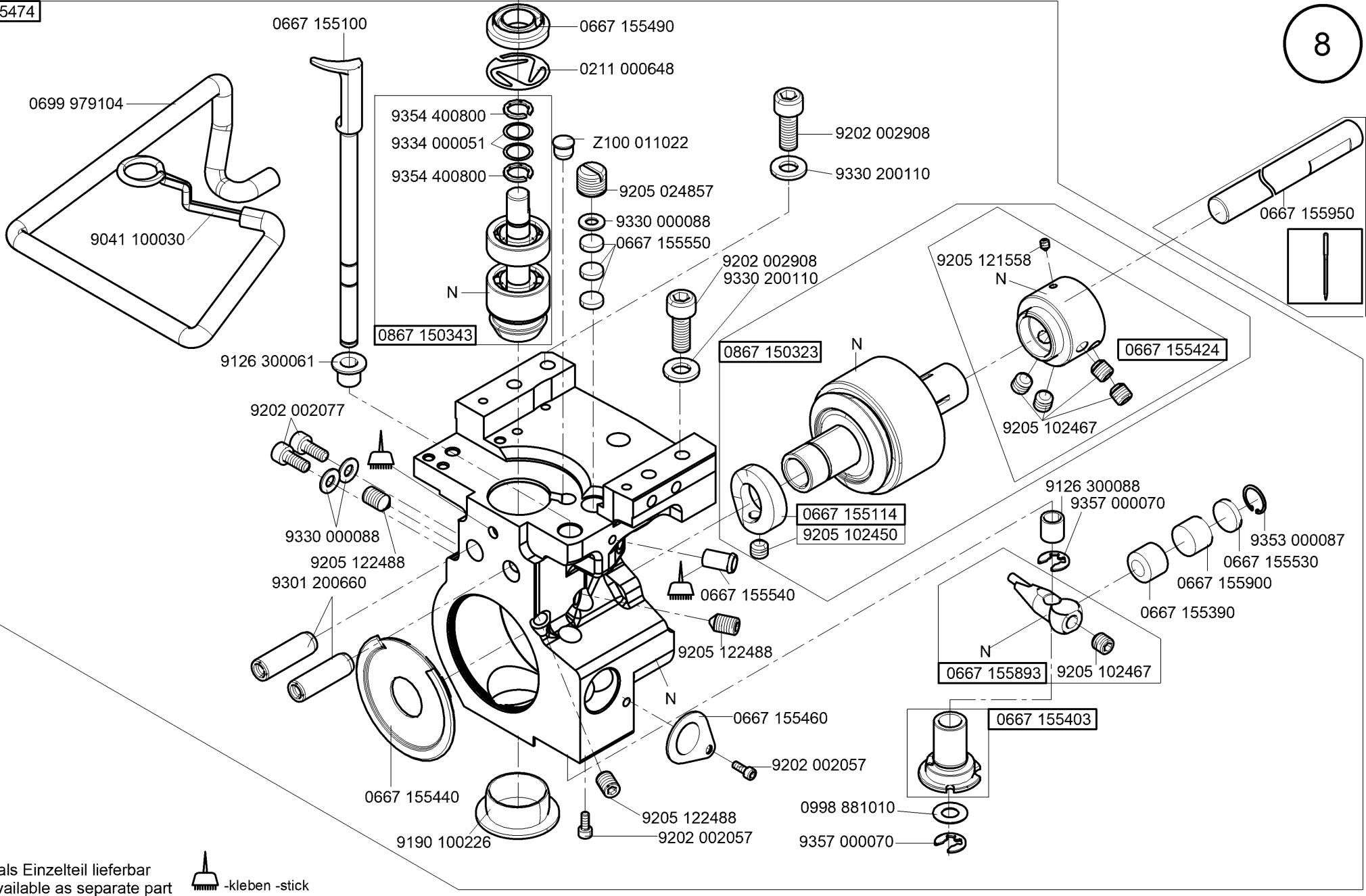



N - nicht als Einzelteil lieferbar  
not available as separate part



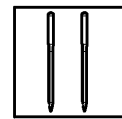
N - nicht als Einzelteil lieferbar  
not available as separate part

0667 155474

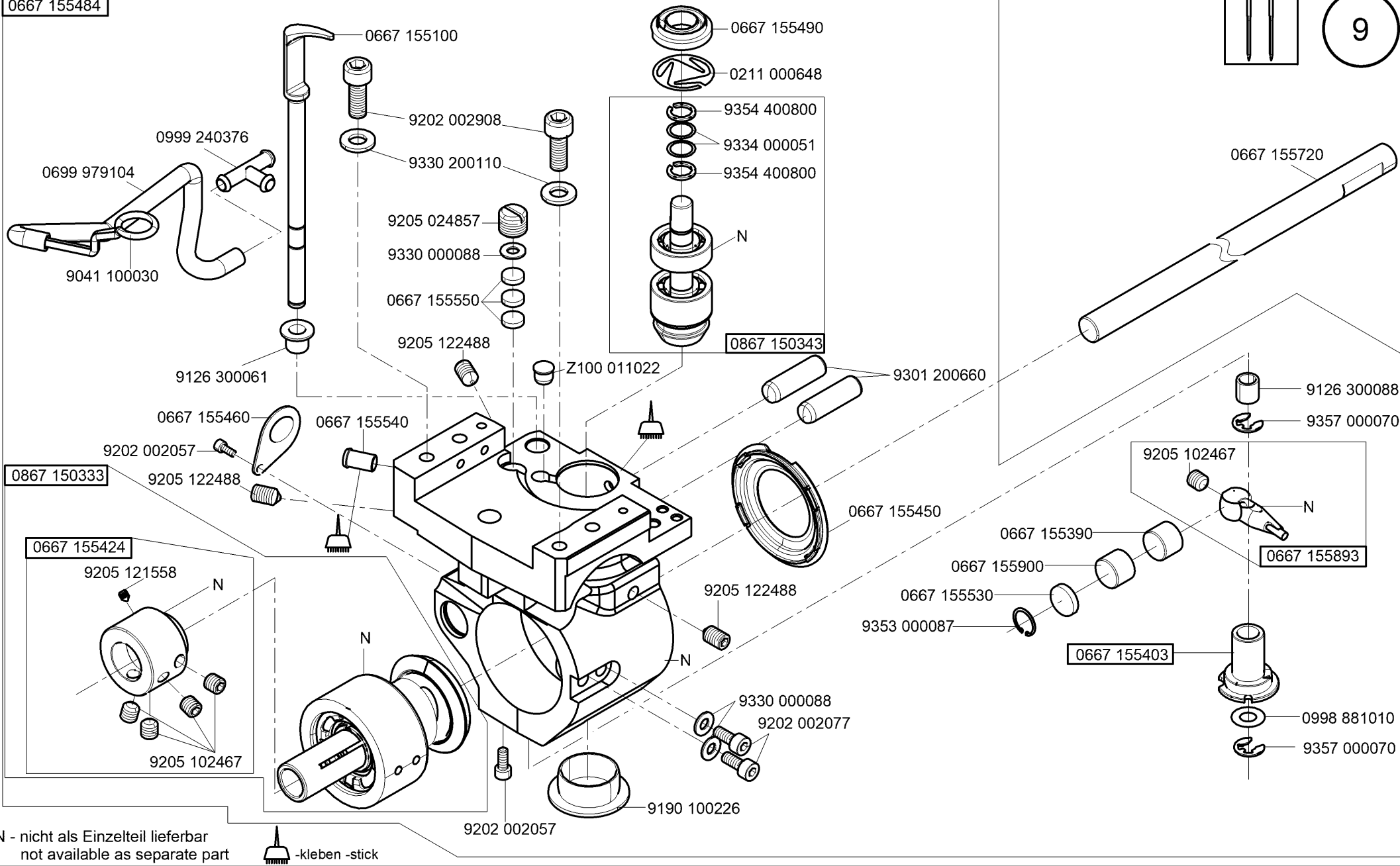


N - nicht als Einzelteil lieferbar  
 not available as separate part  -kleben -stick

0667 155484

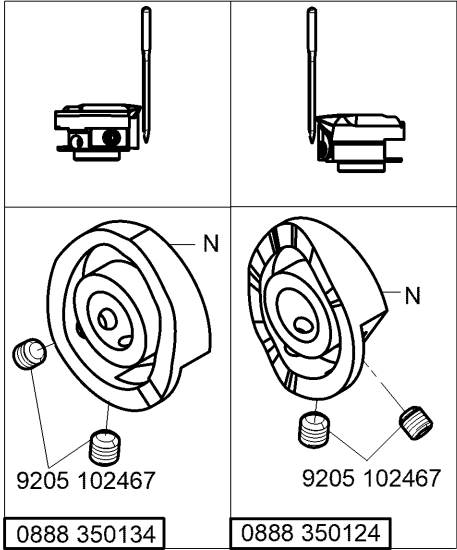
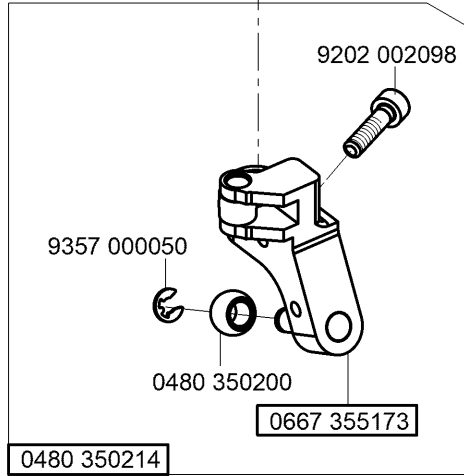
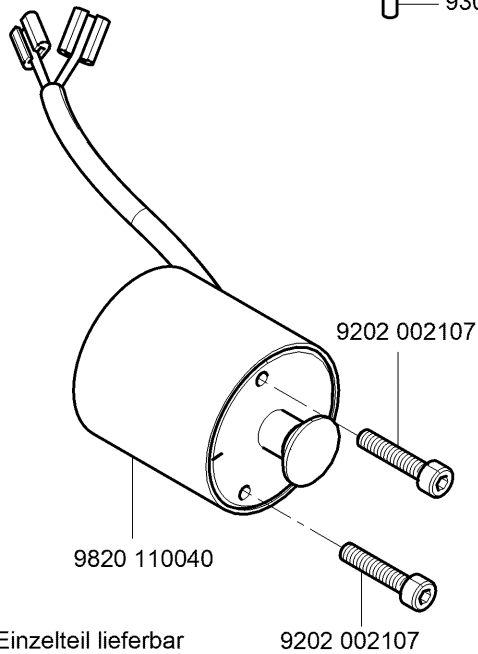
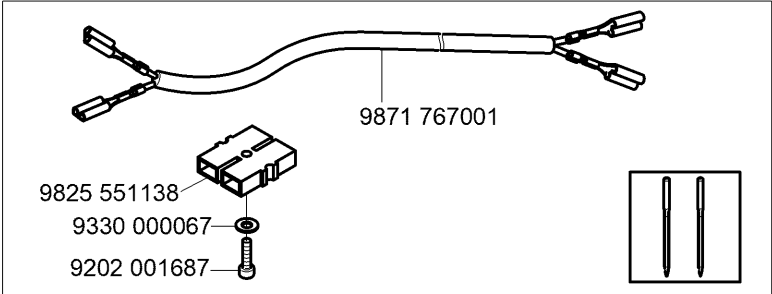
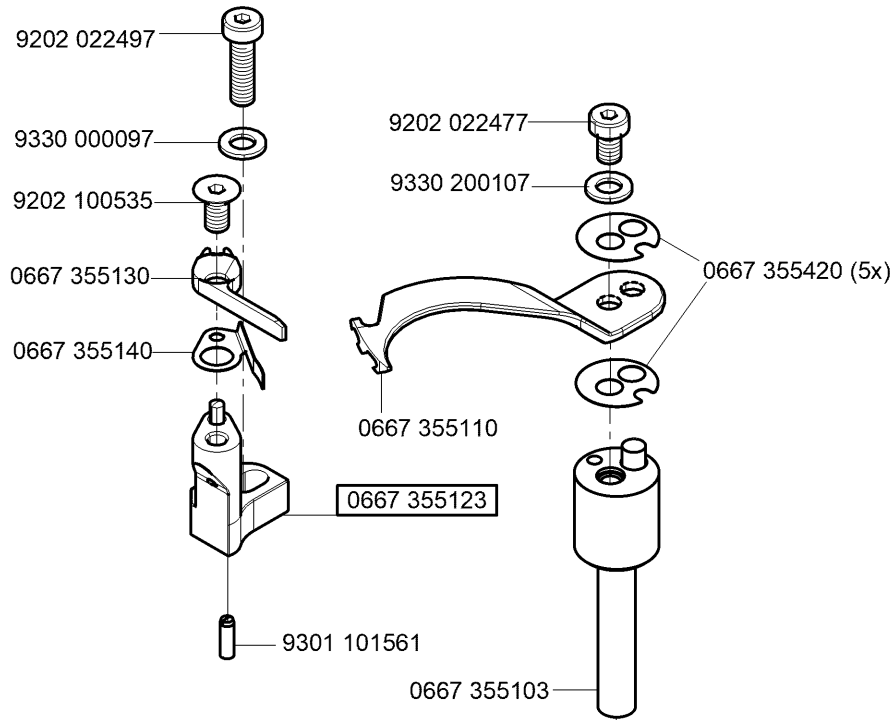


9



N - nicht als Einzelteil lieferbar  
not available as separate part

-kleben -stick



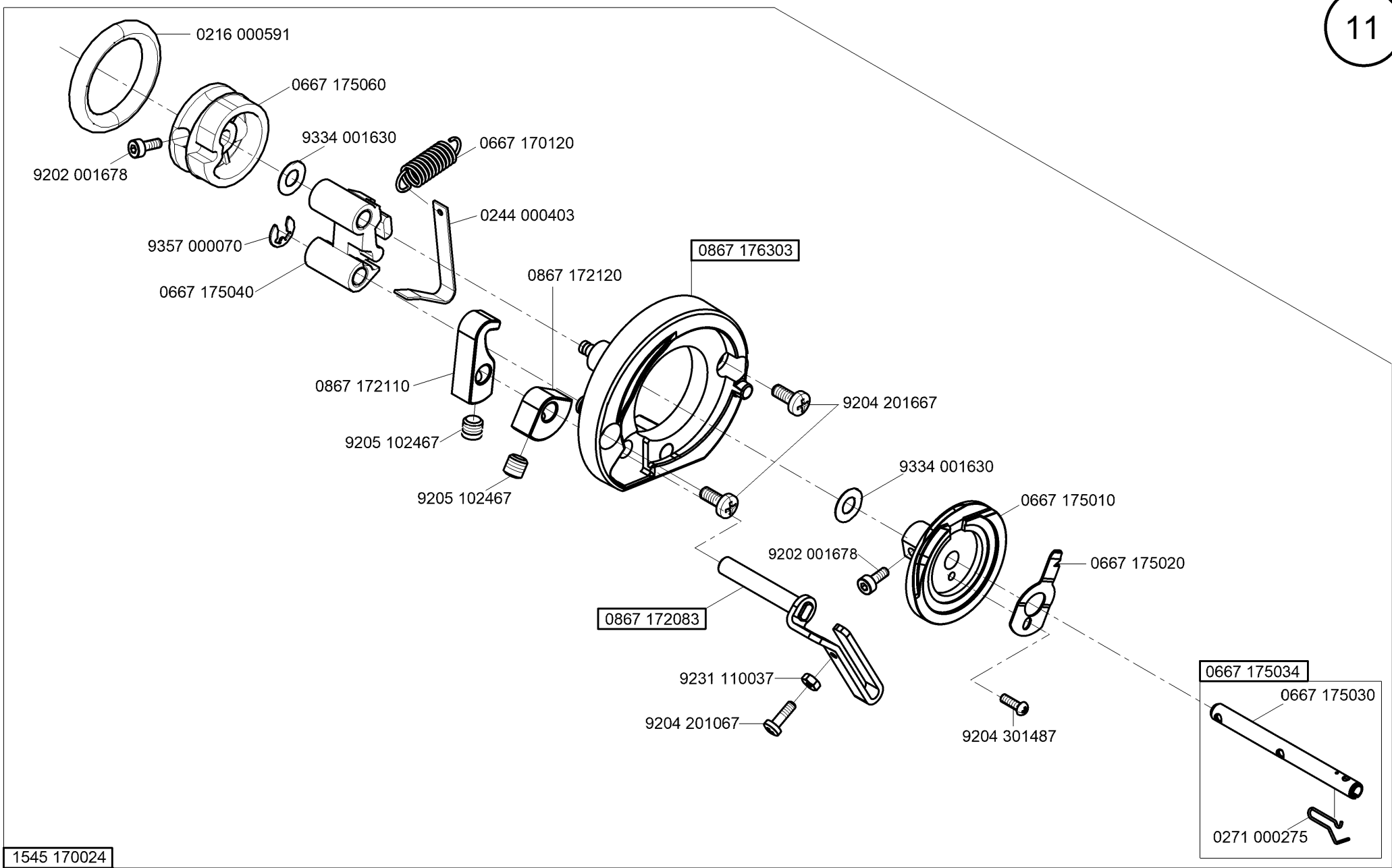
N - nicht als Einzelteil lieferbar  
not available as separate part

0480 350214

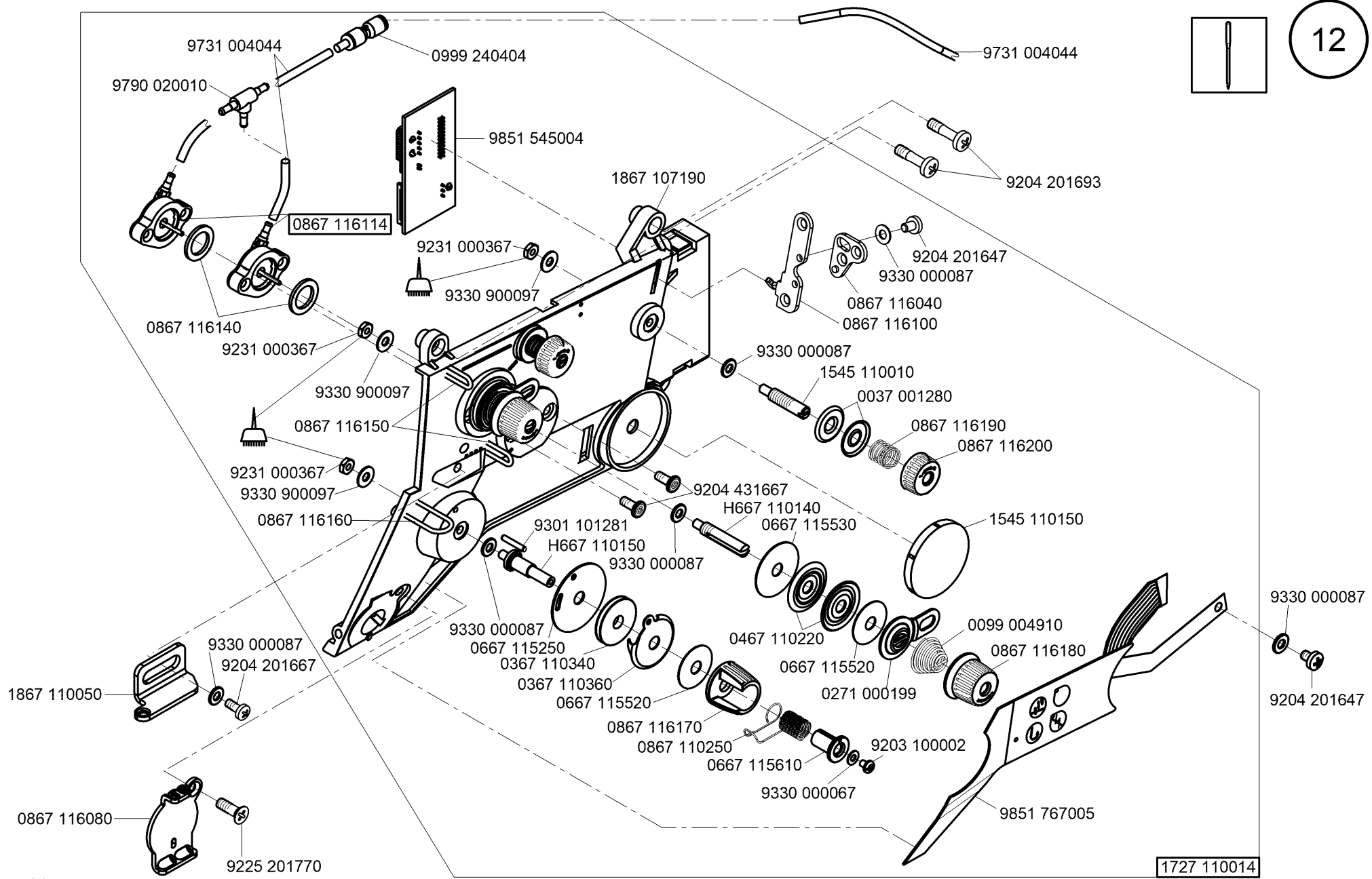
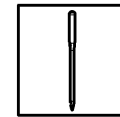
0888 350134

0888 350124

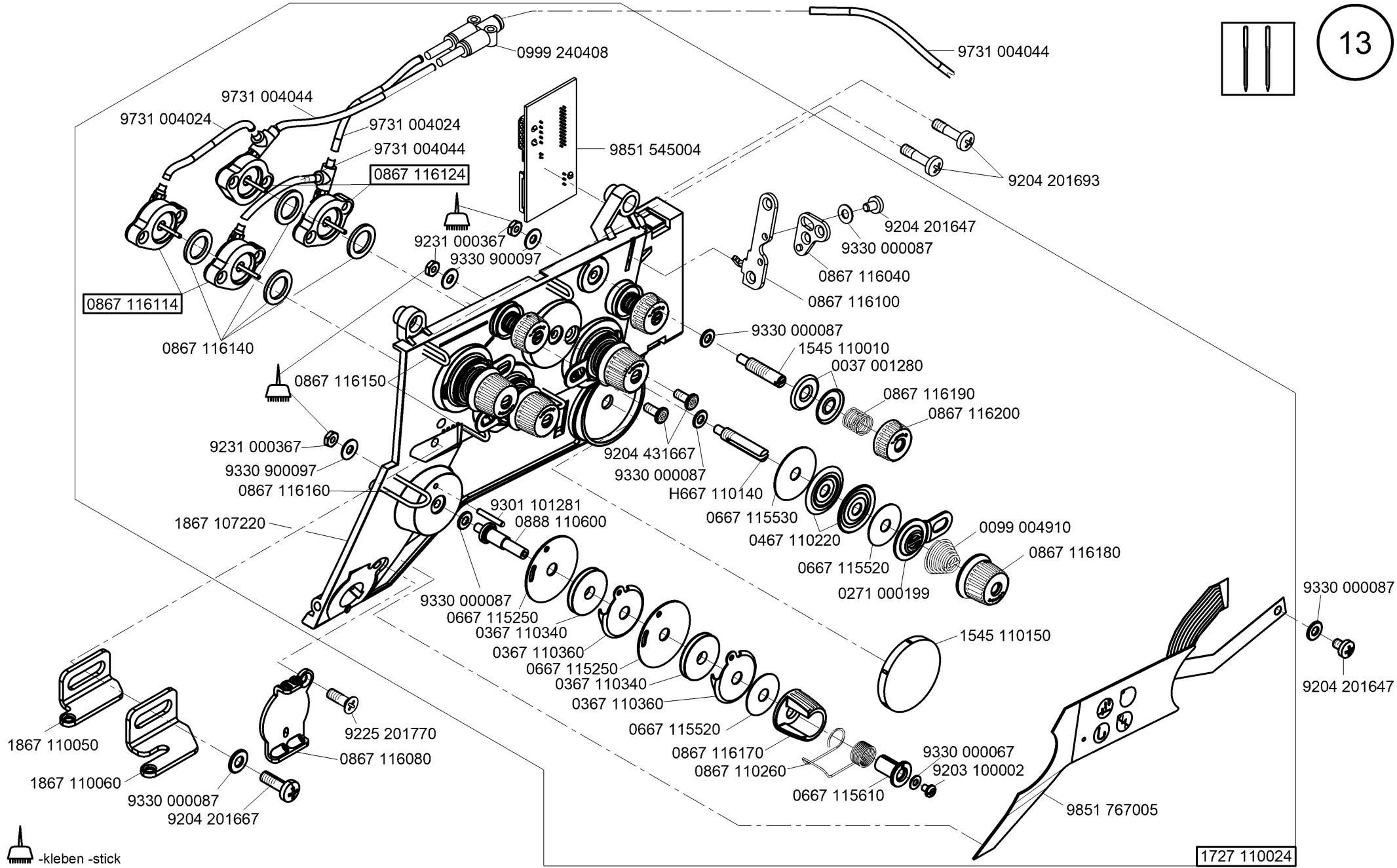
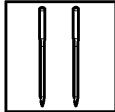




1545 170024

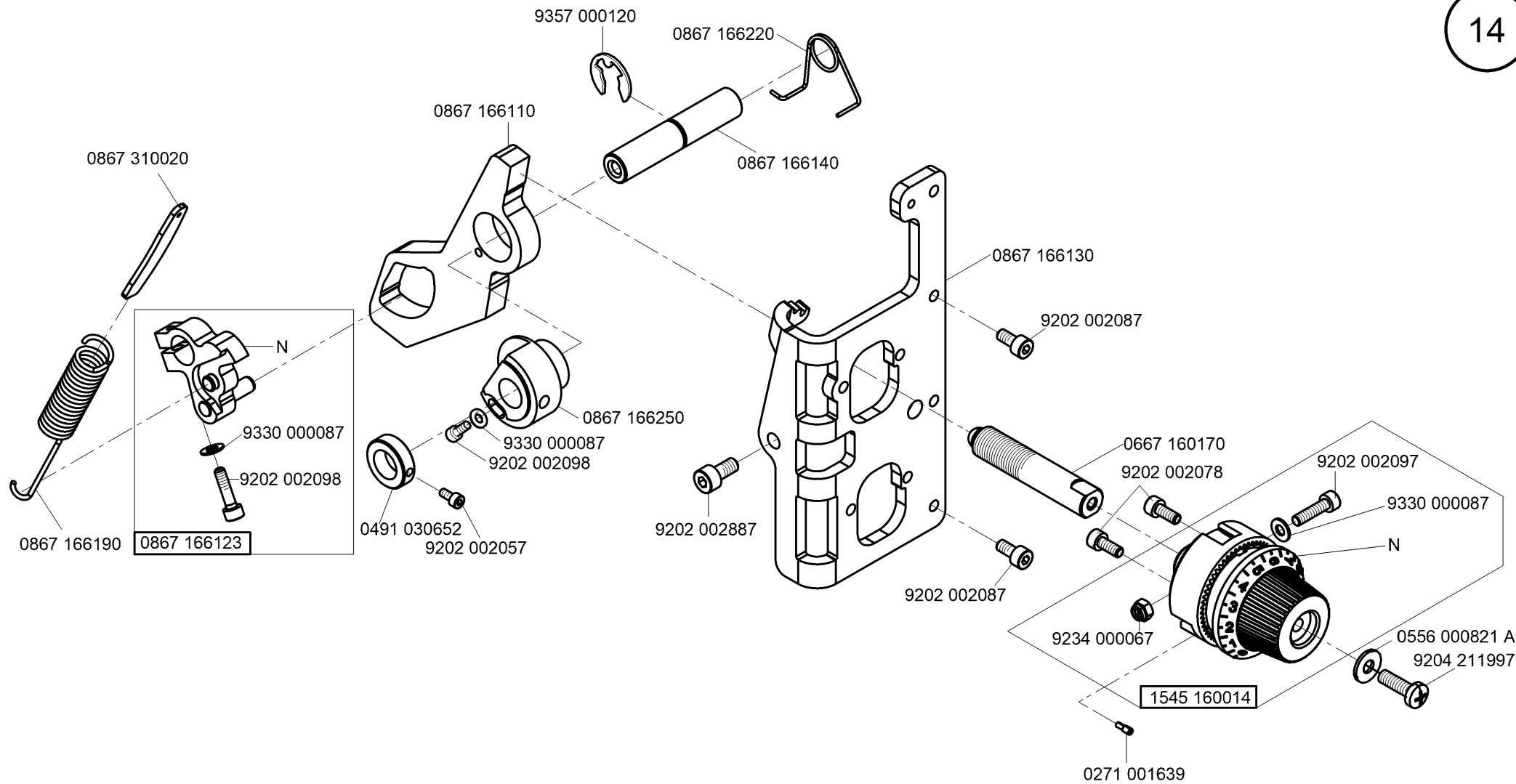


-kleben -stick

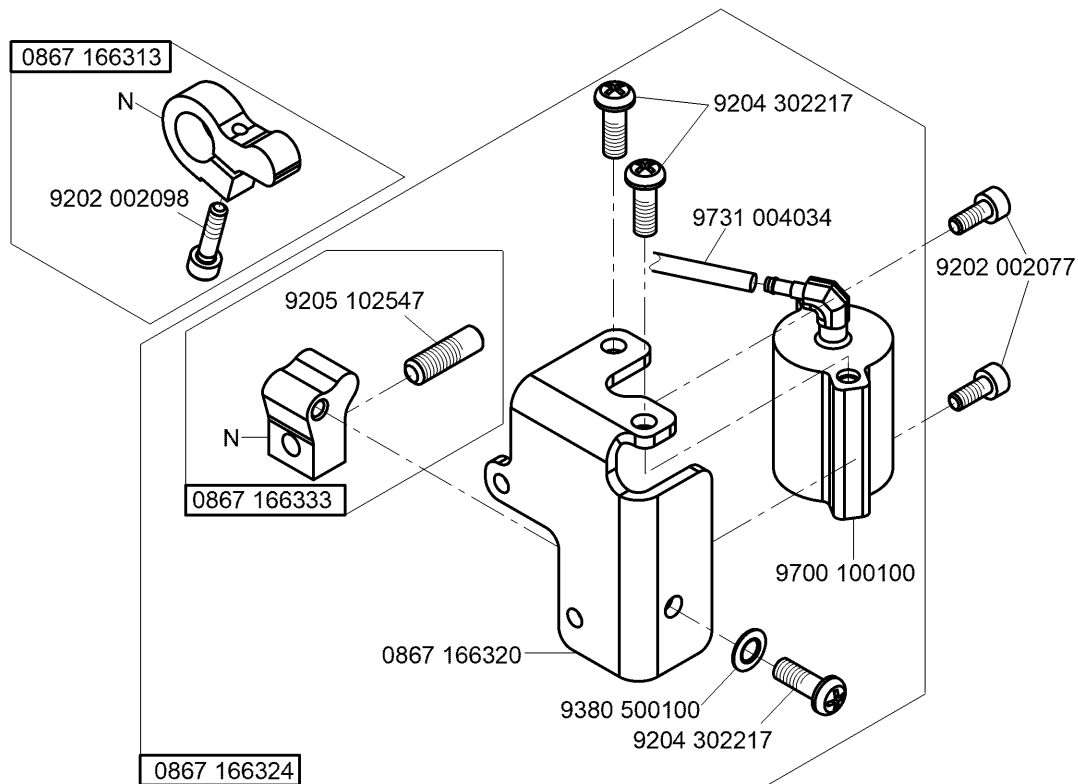
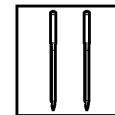


-kleben -stick

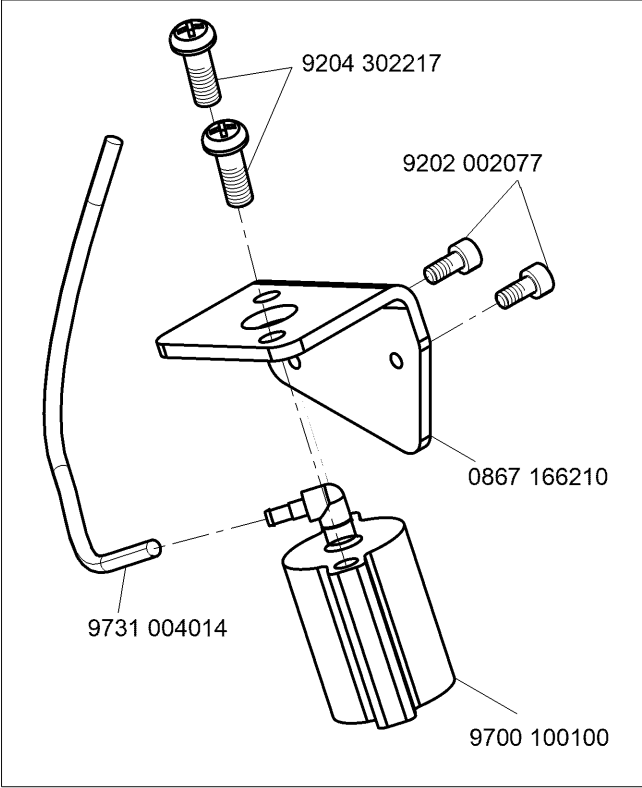
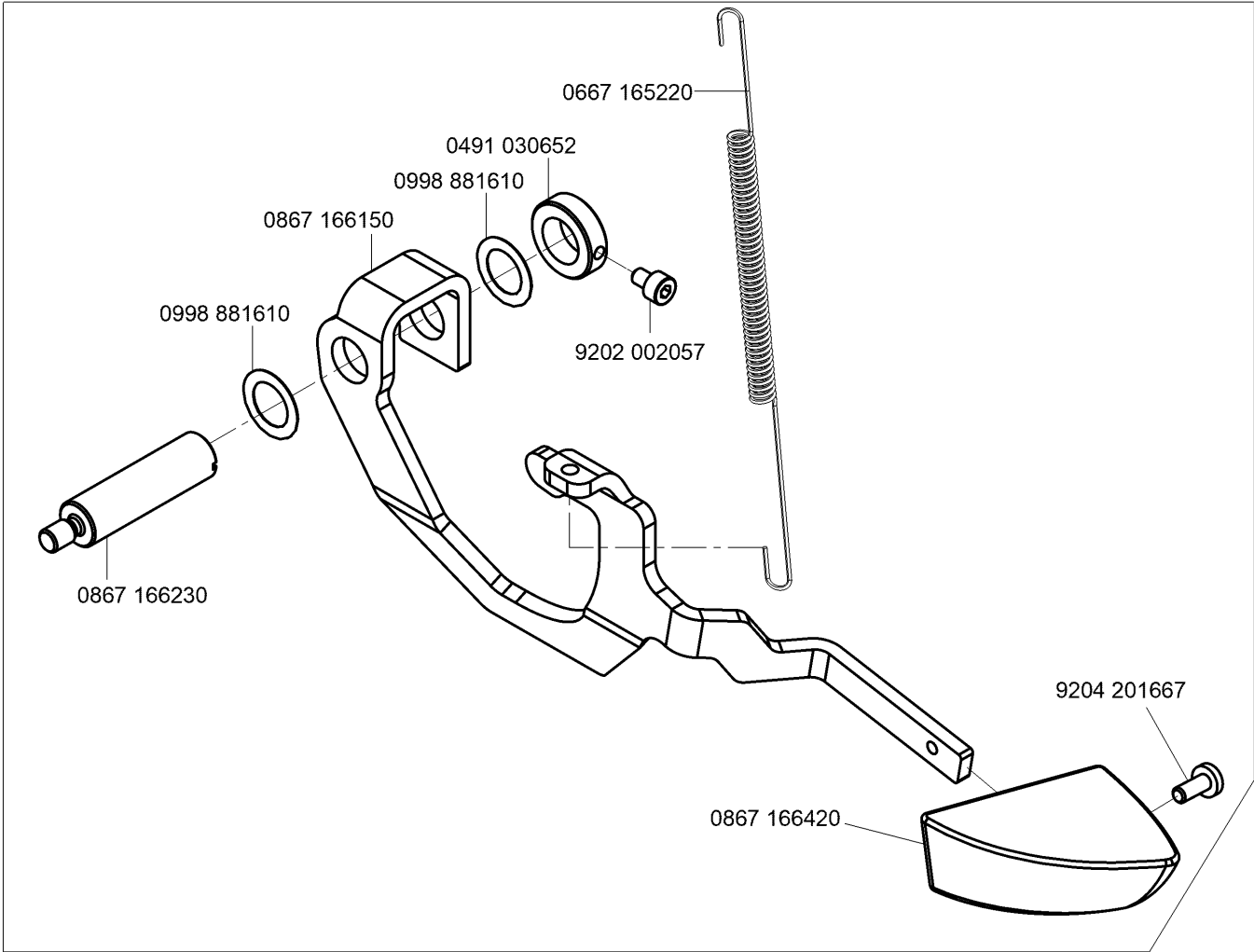
1727 110024



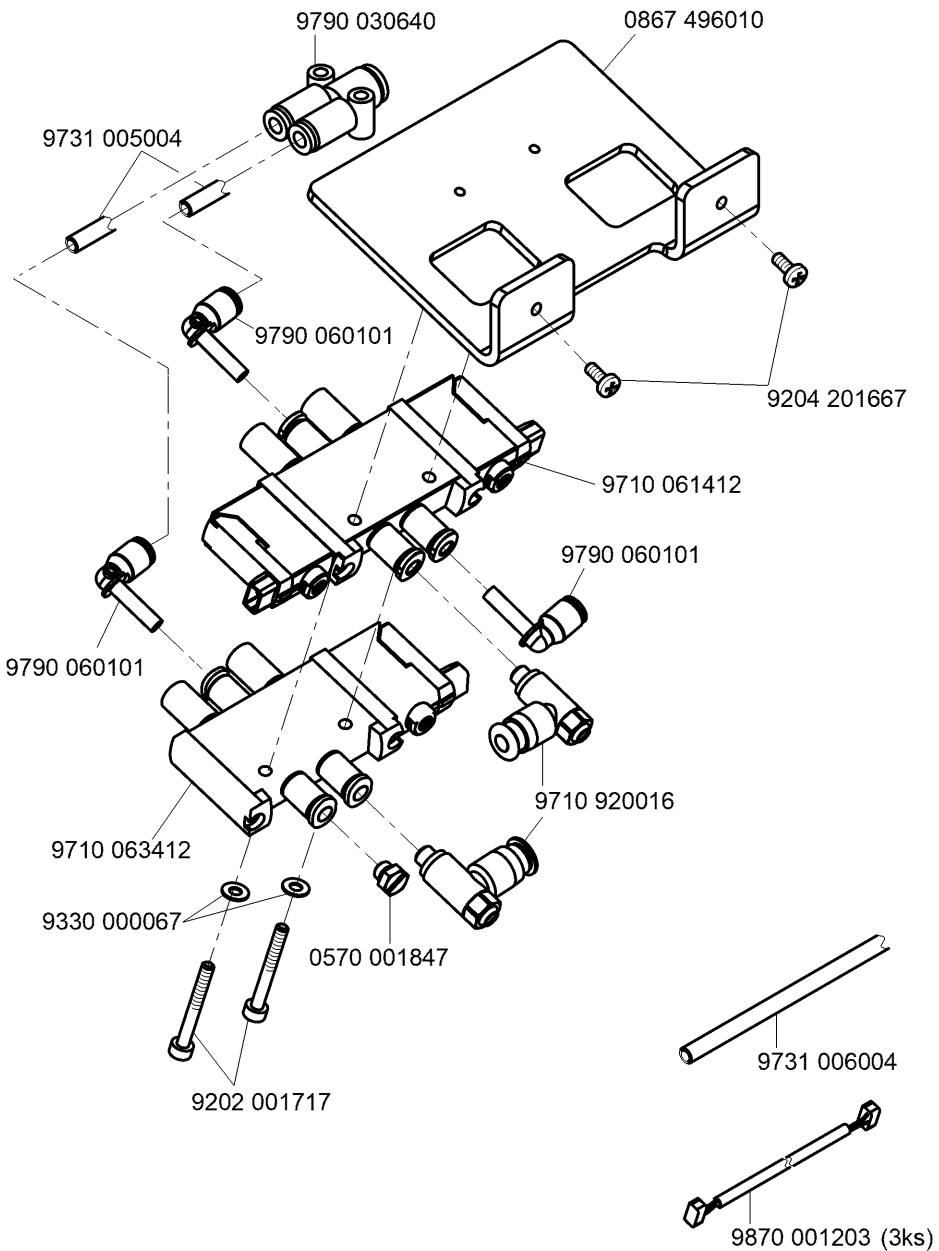
N - nicht als Einzelteil lieferbar  
not available as separate part



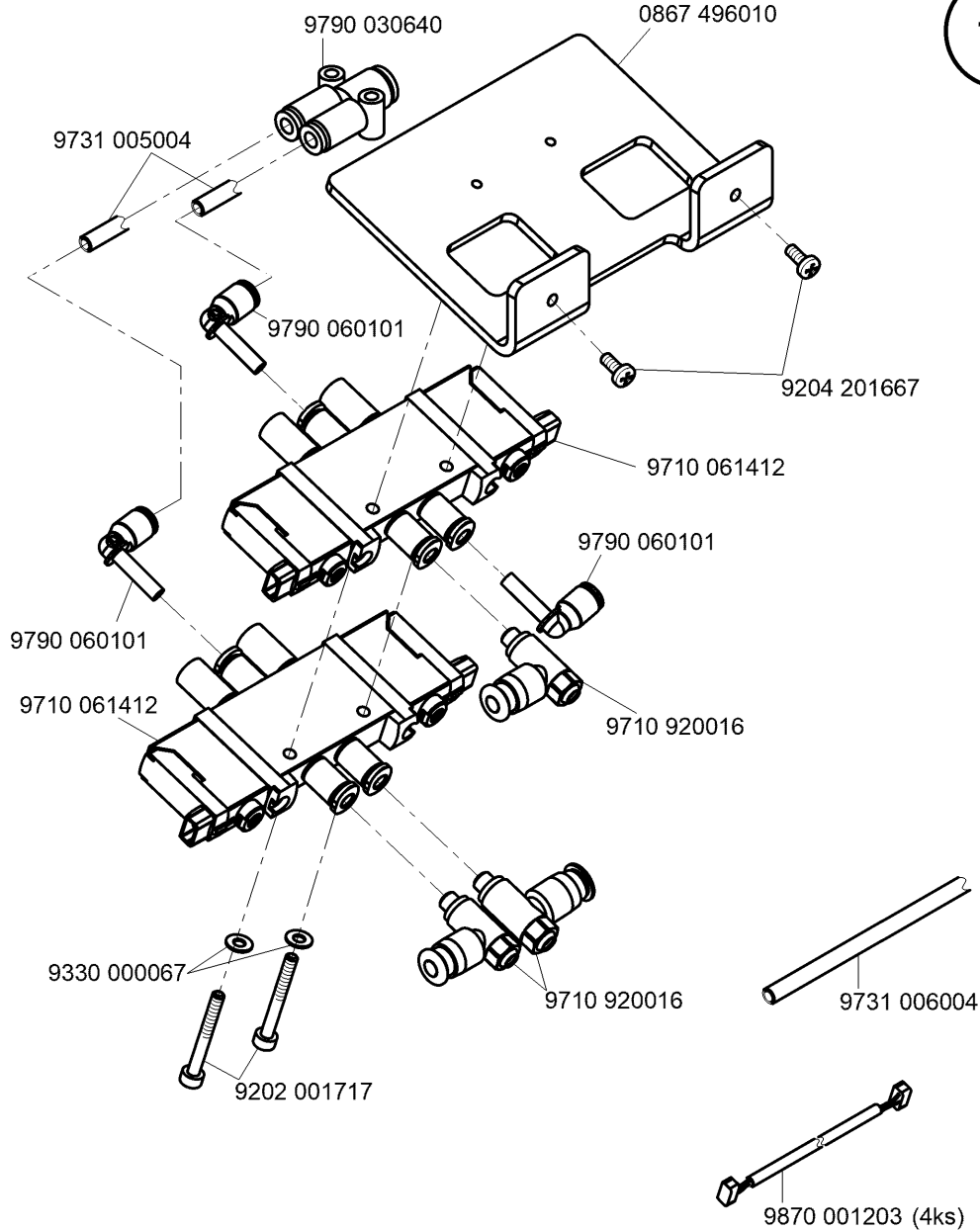
N - nicht als Einzelteil lieferbar  
not available as separate part

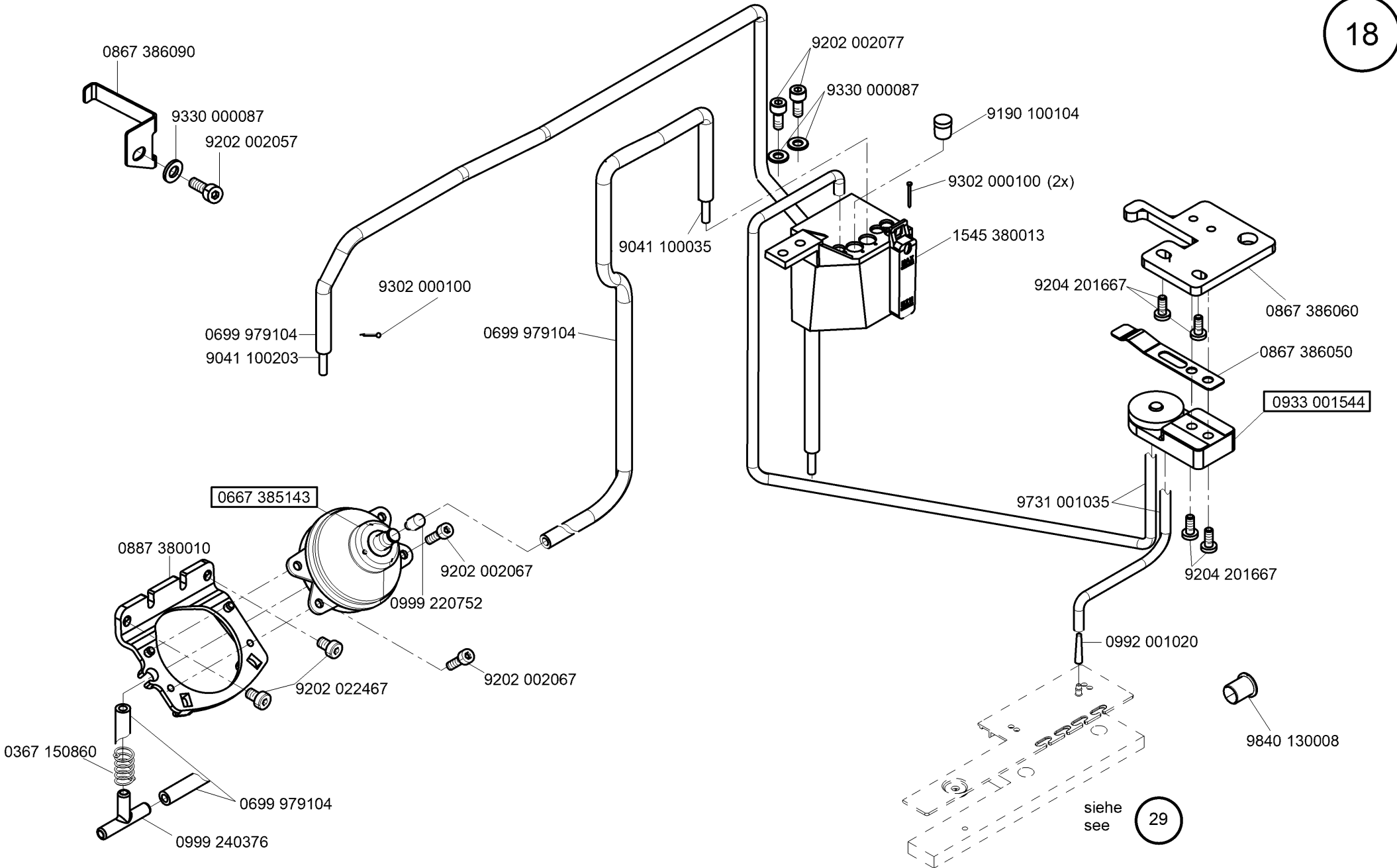


CI.1727 -160122

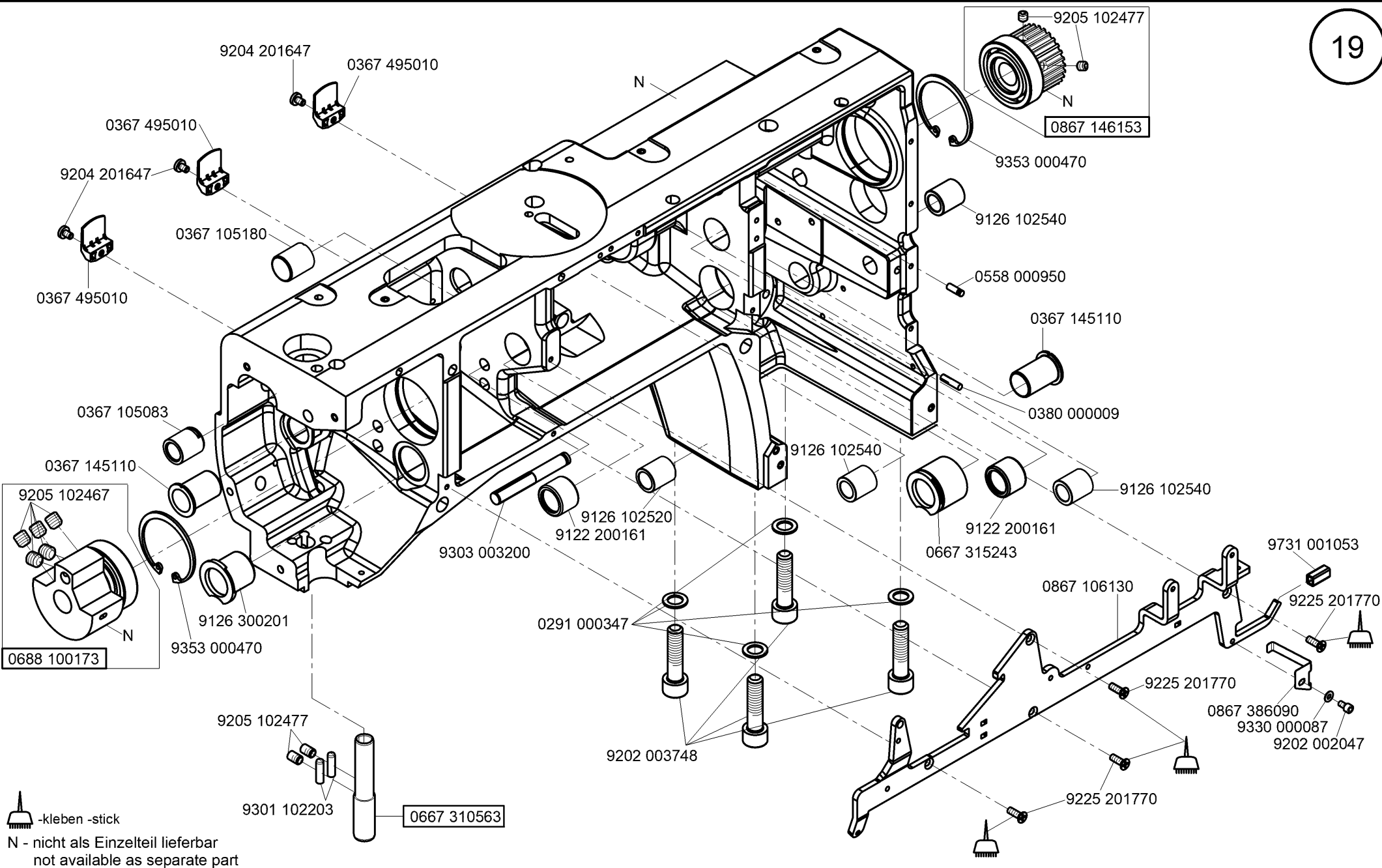


CI.1727 -260122

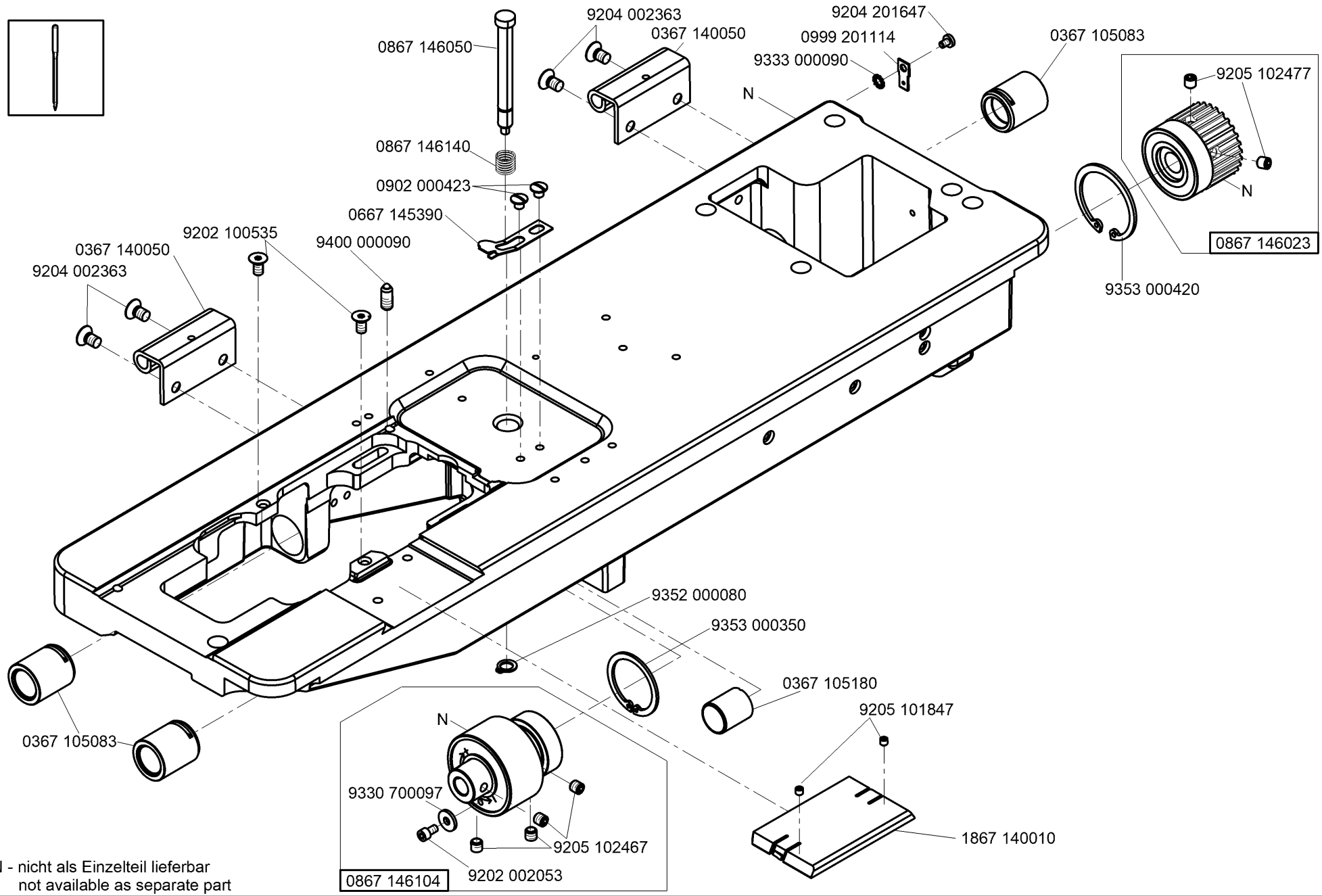
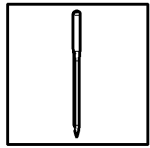




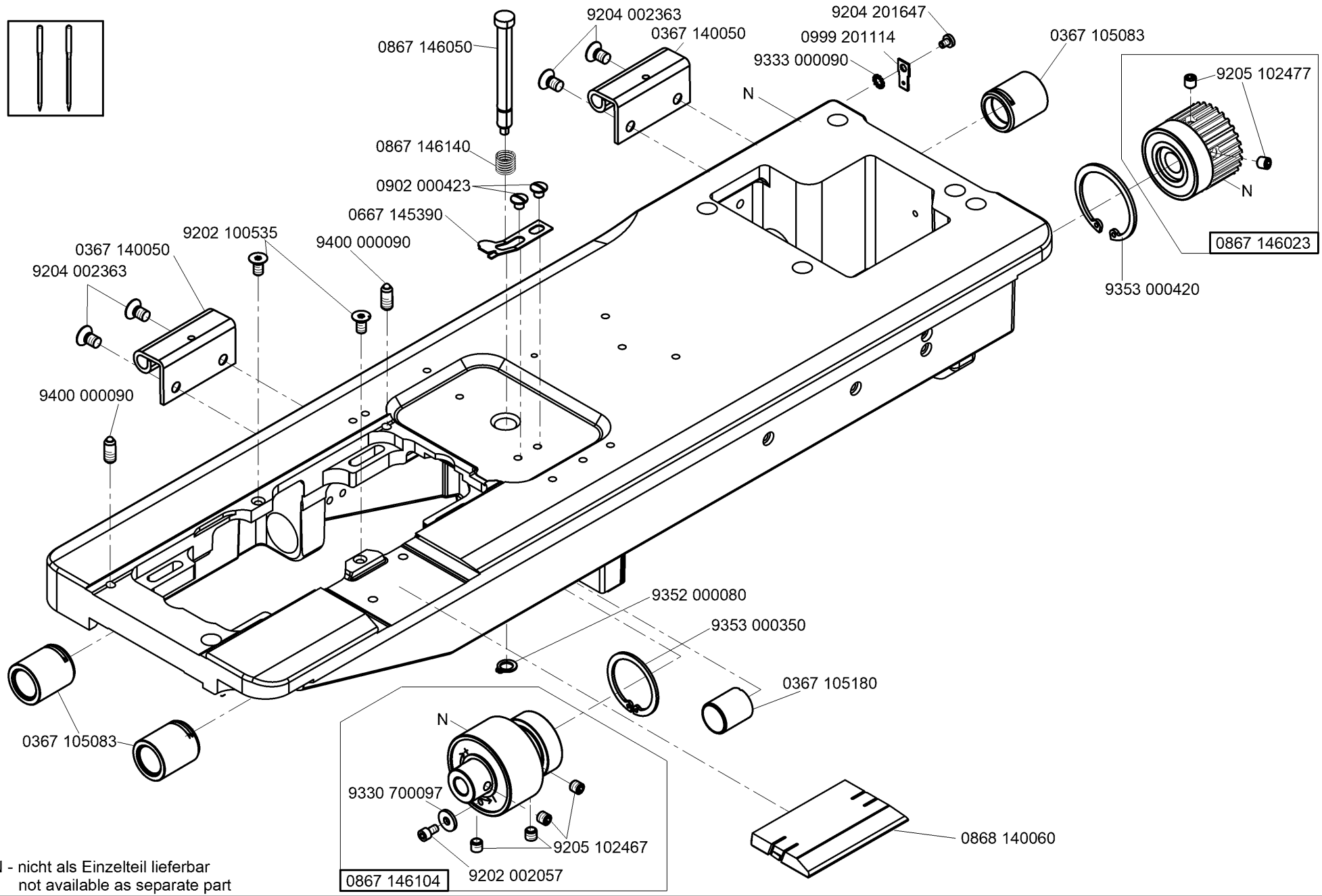
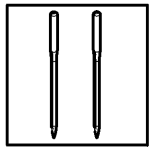




-kleben -stick  
 N - nicht als Einzelteil lieferbar  
 not available as separate part

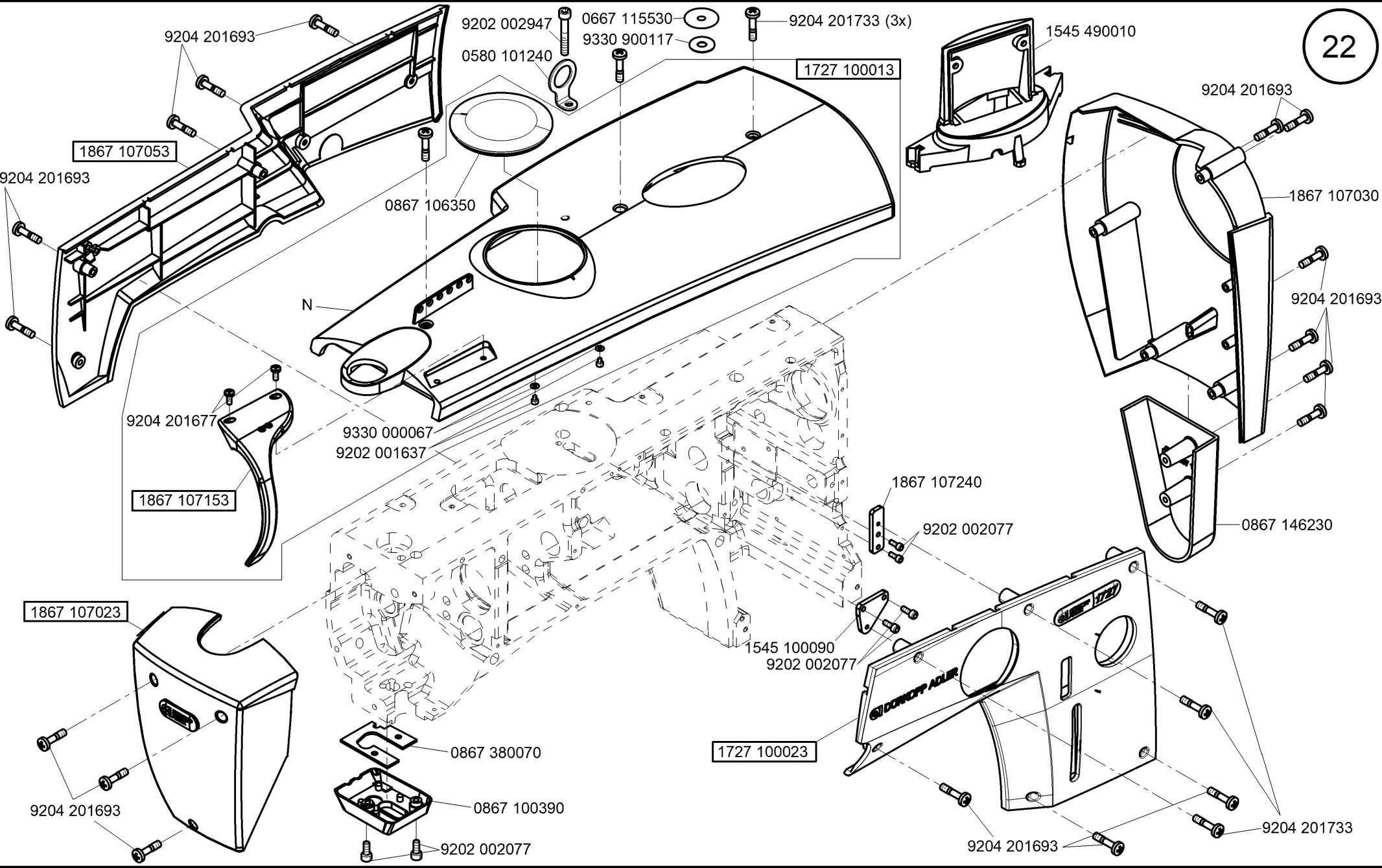


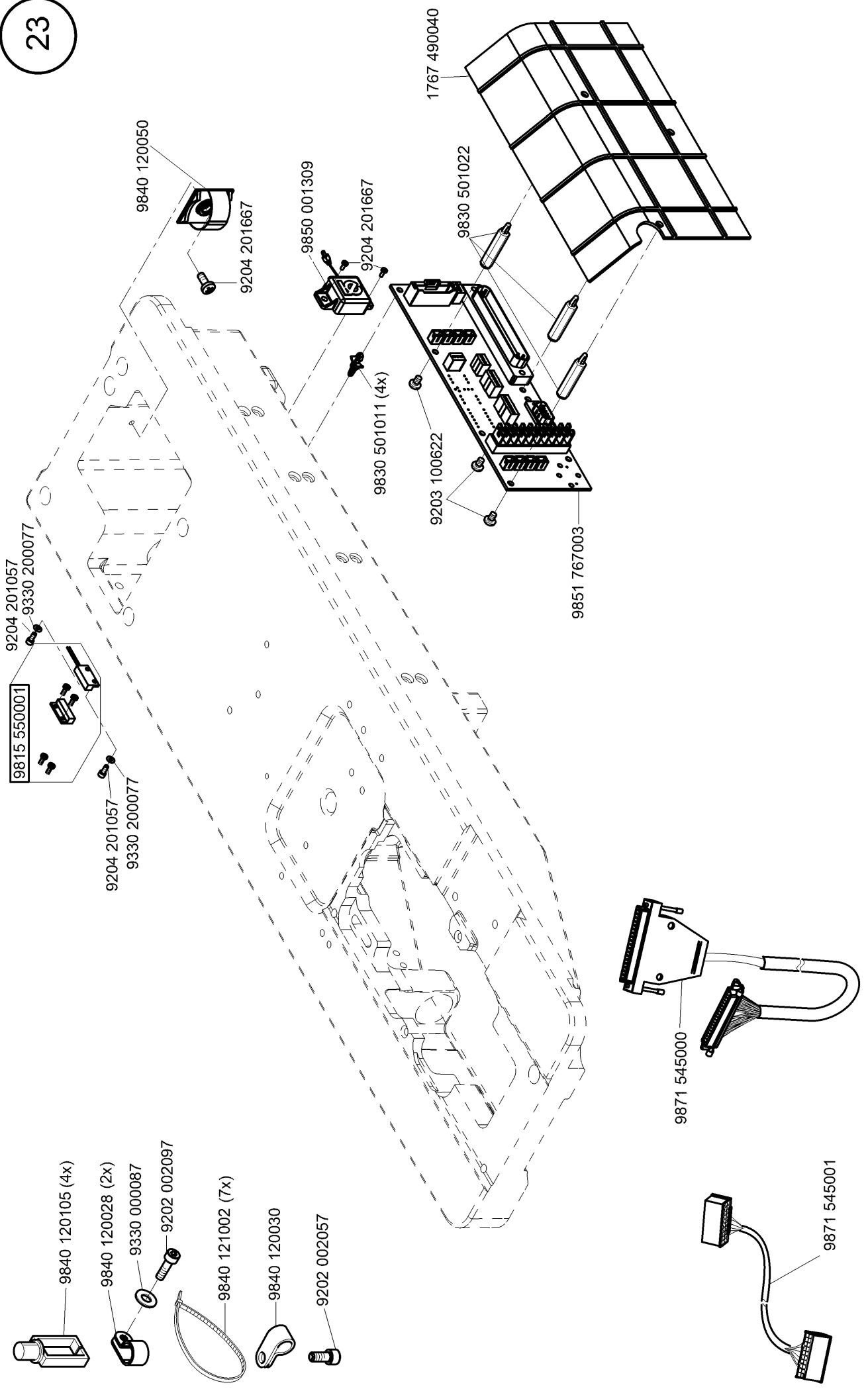
N - nicht als Einzelteil lieferbar  
not available as separate part

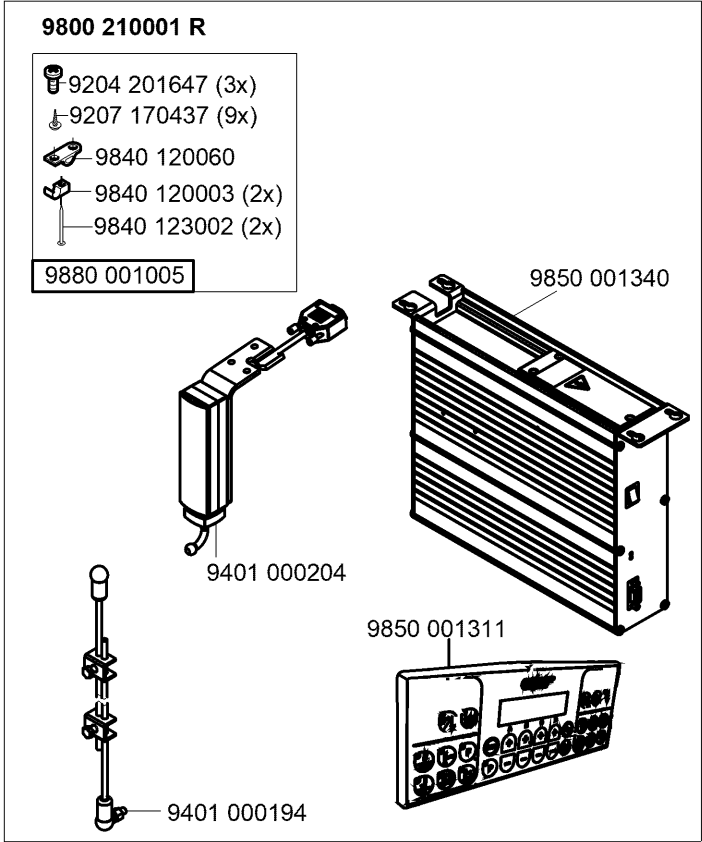


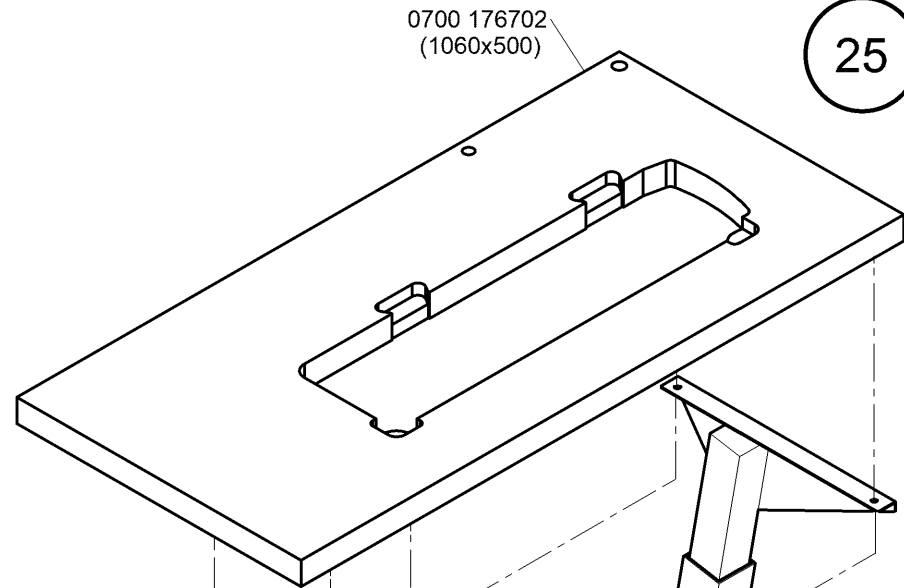
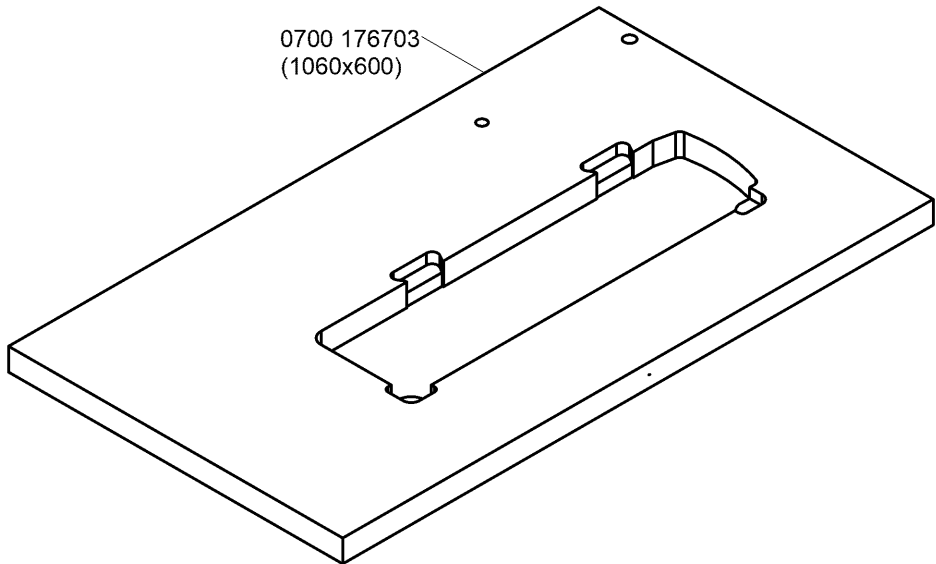
N - nicht als Einzelteil lieferbar  
not available as separate part

0867 146104

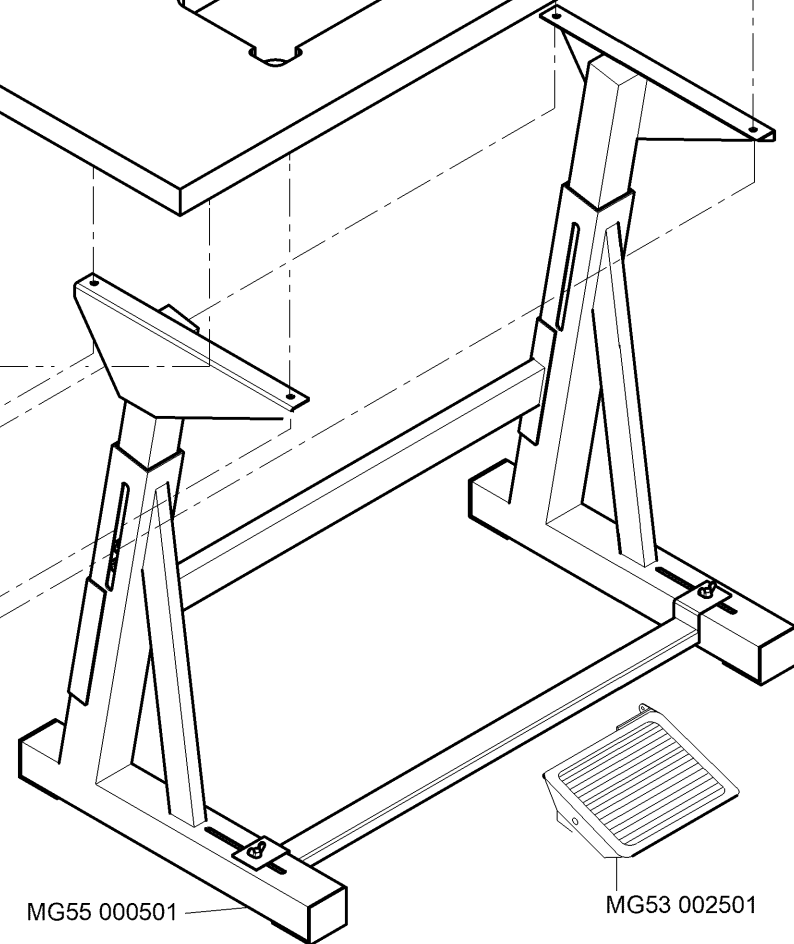
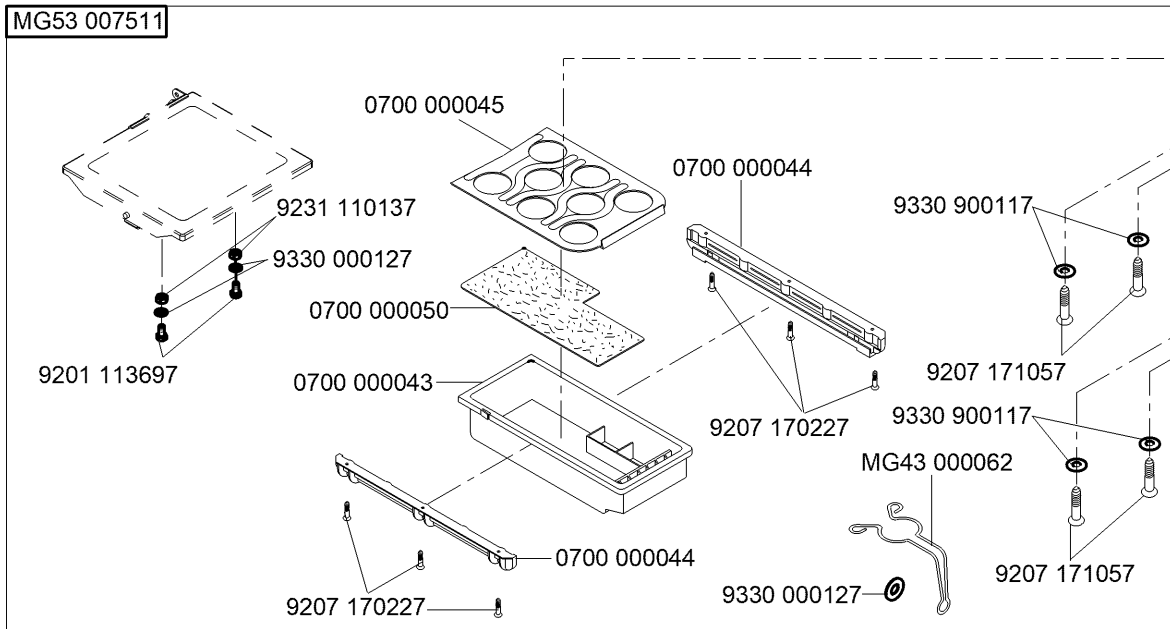


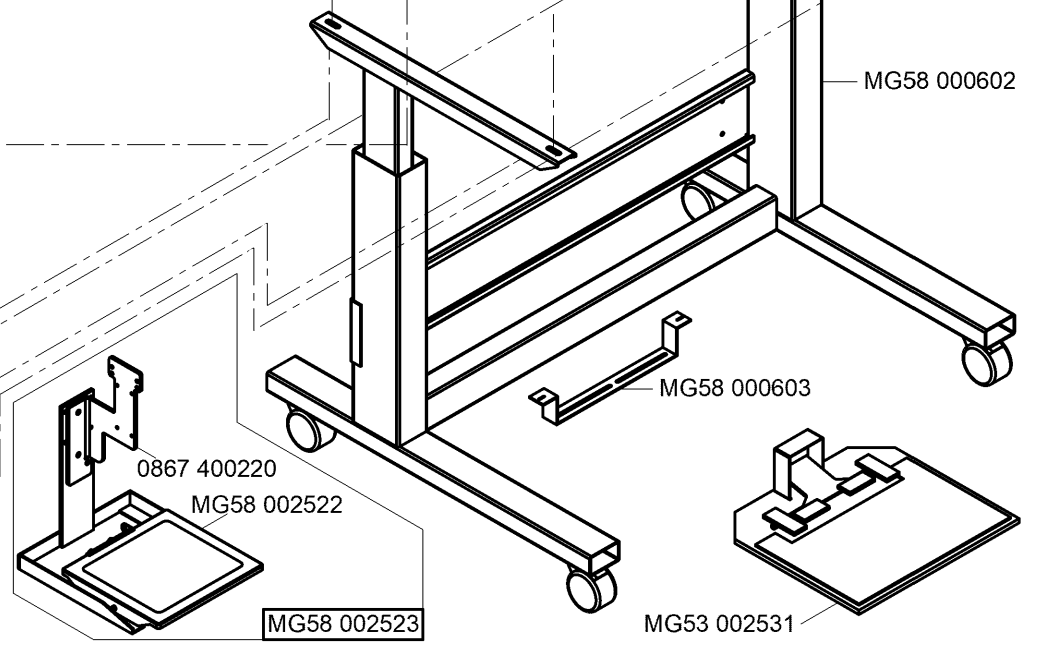
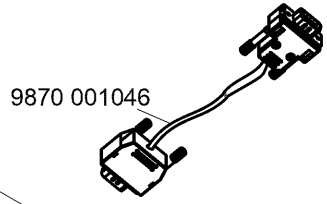
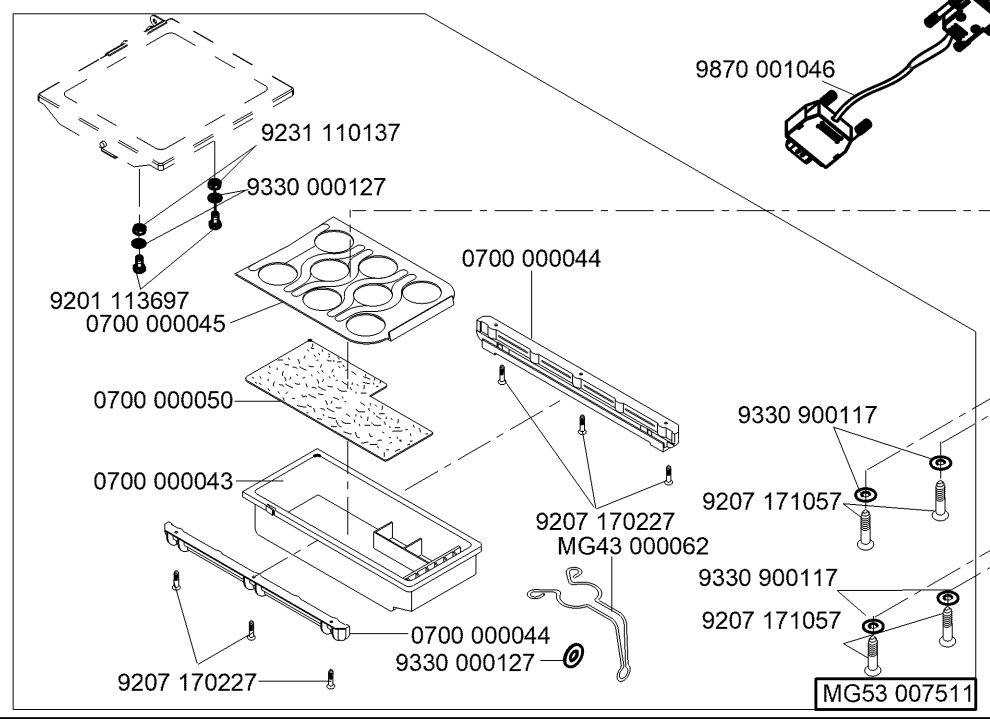
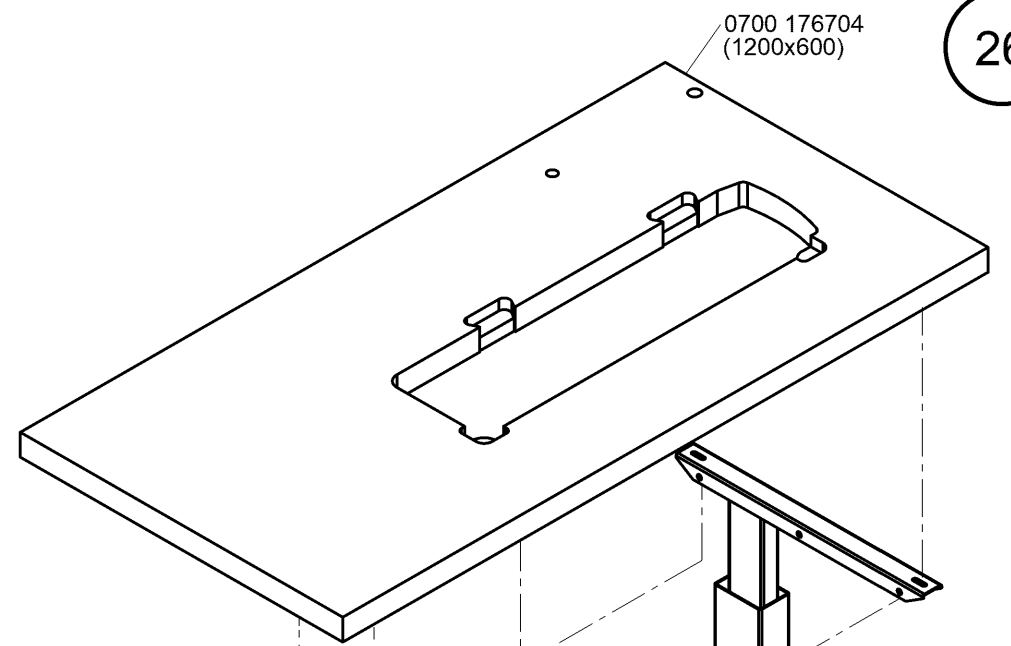
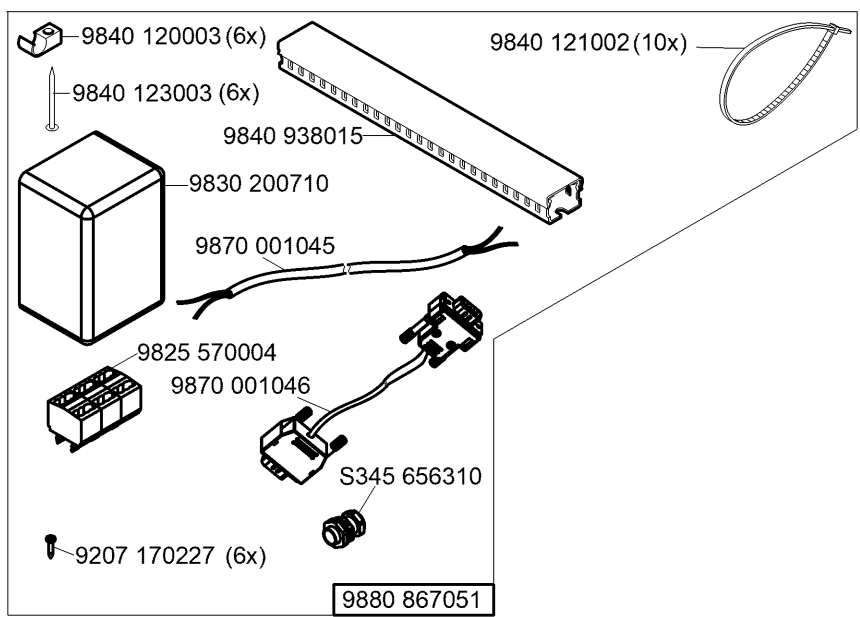




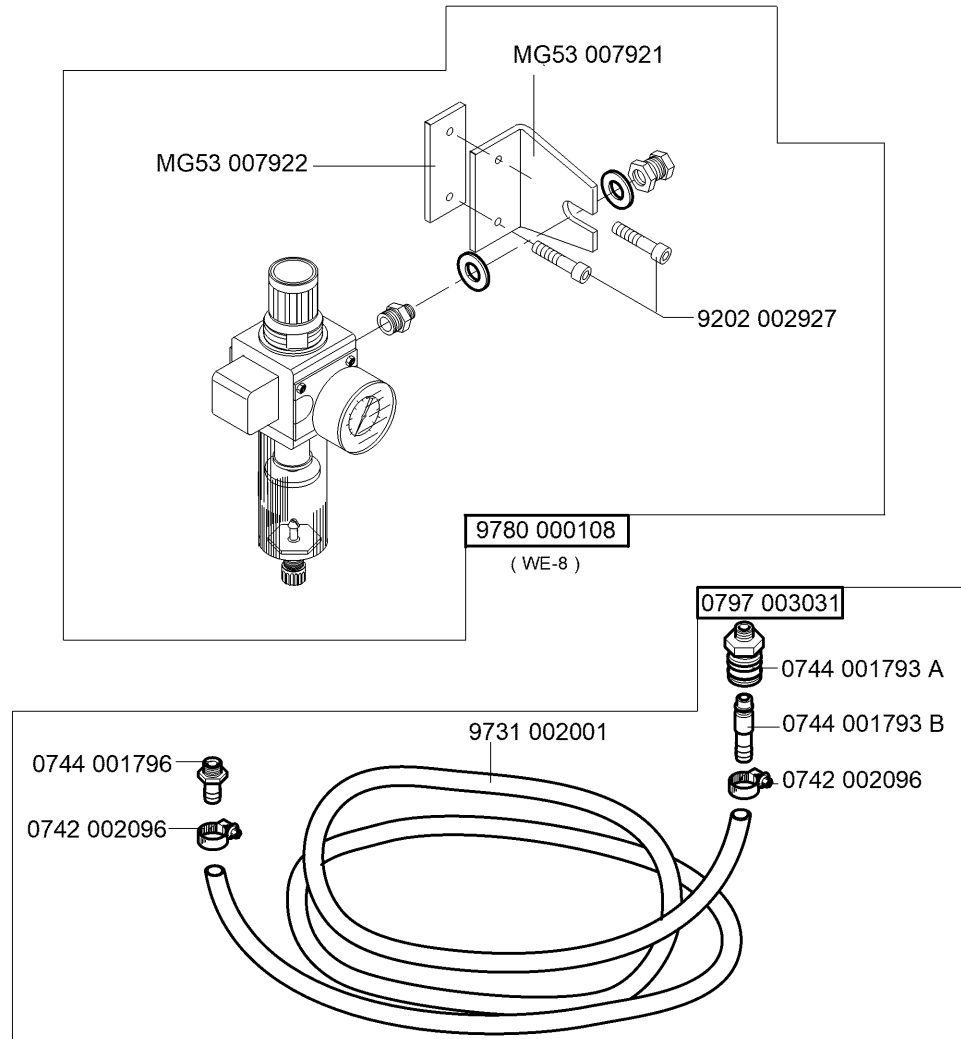


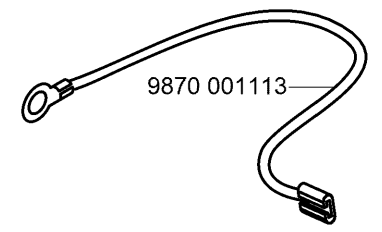
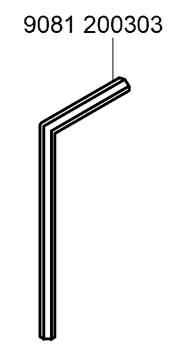
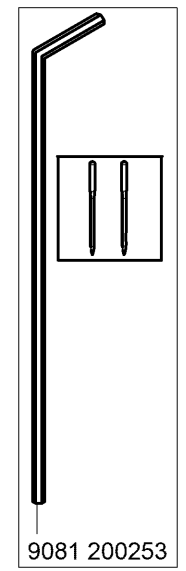
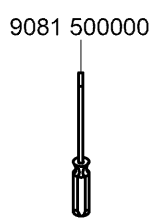
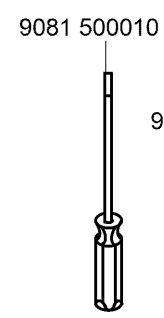
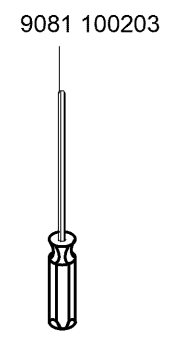
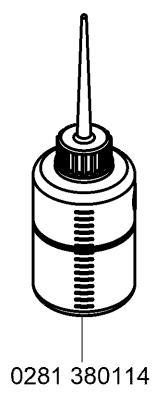
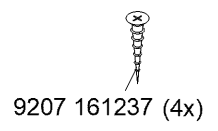
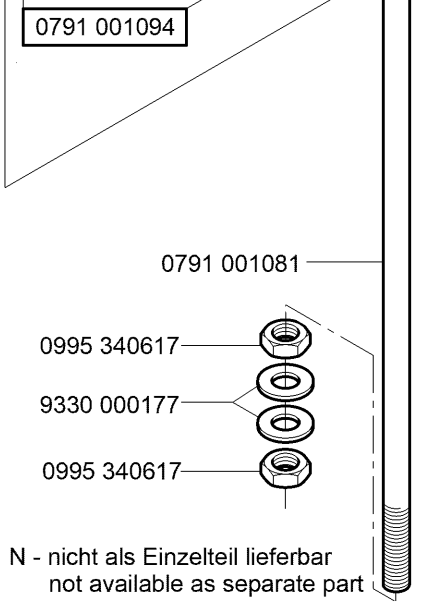
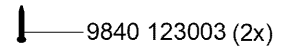
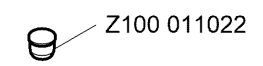
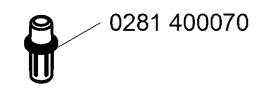
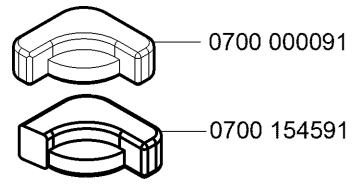
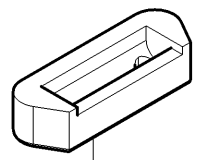
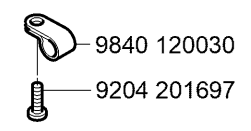
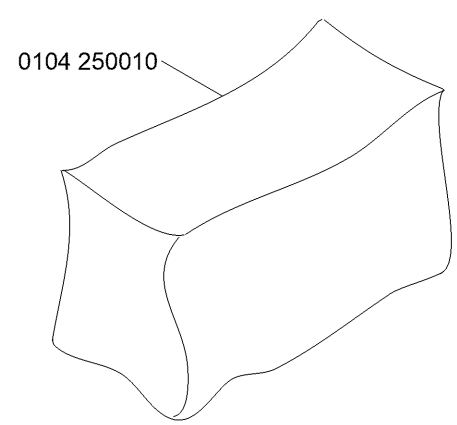
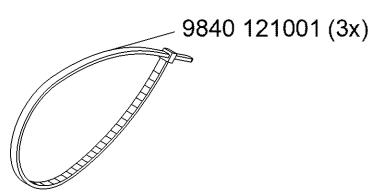
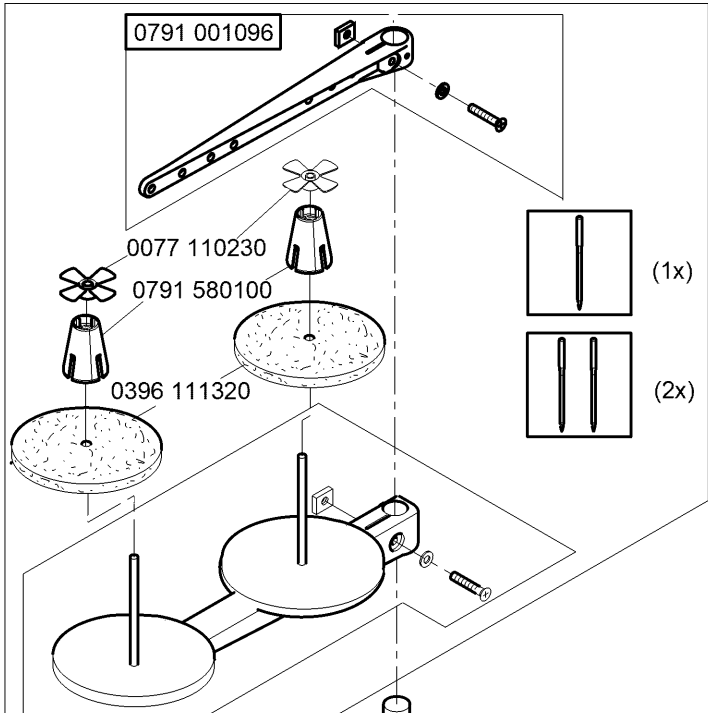
MG53 007511

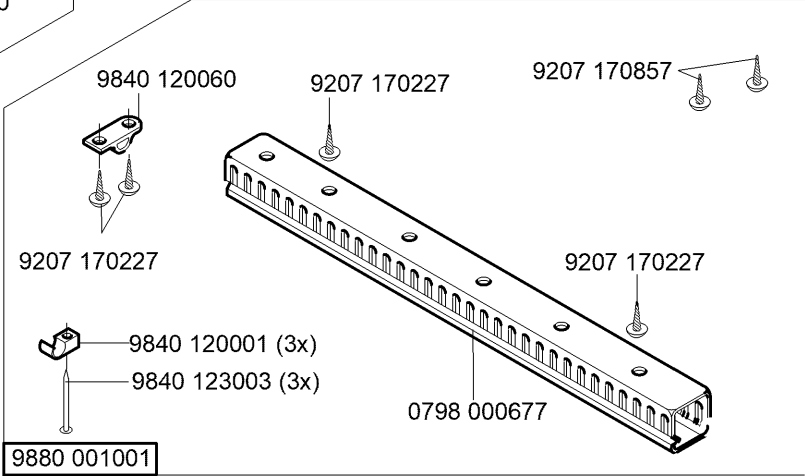
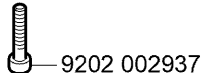
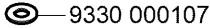
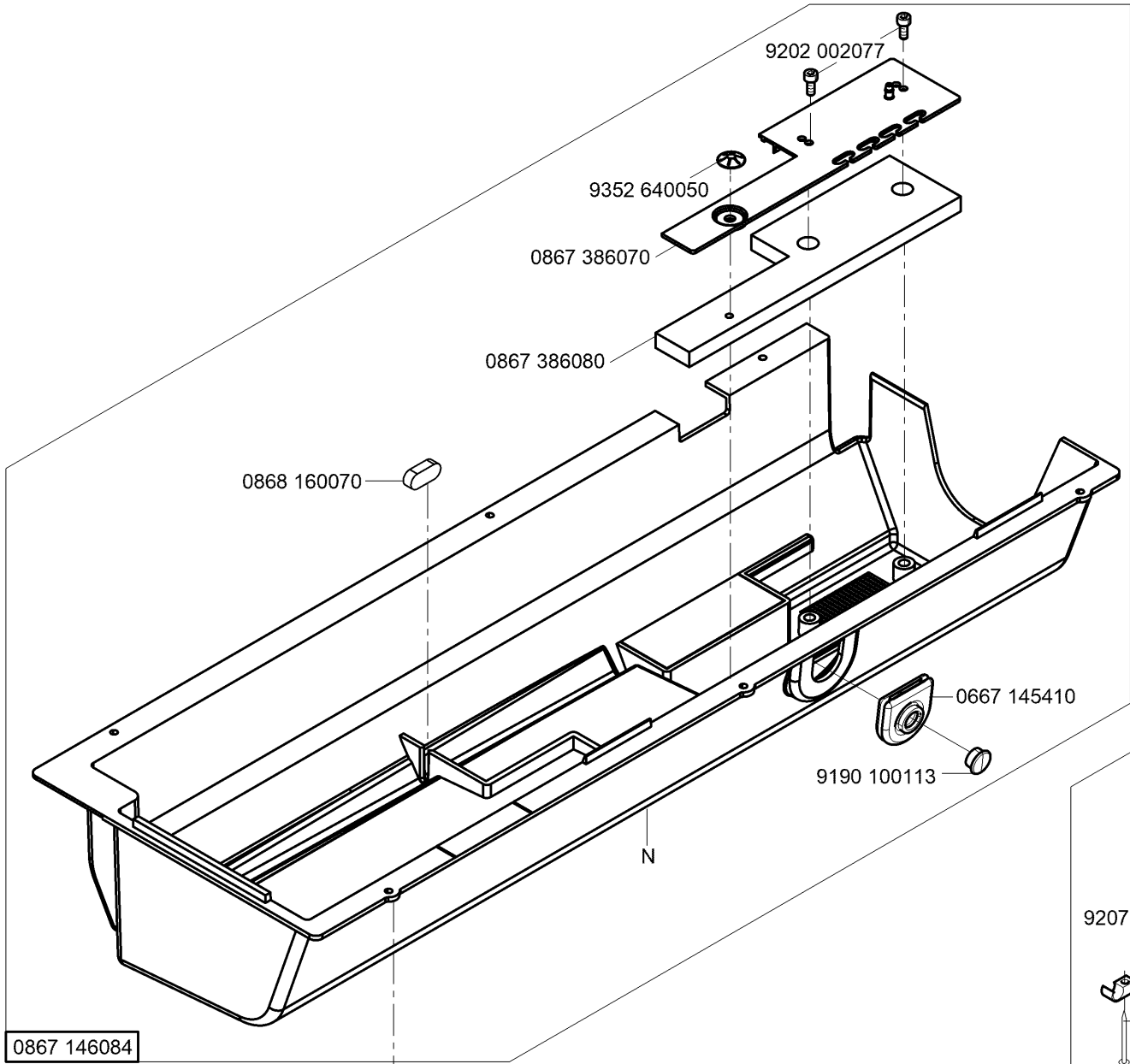




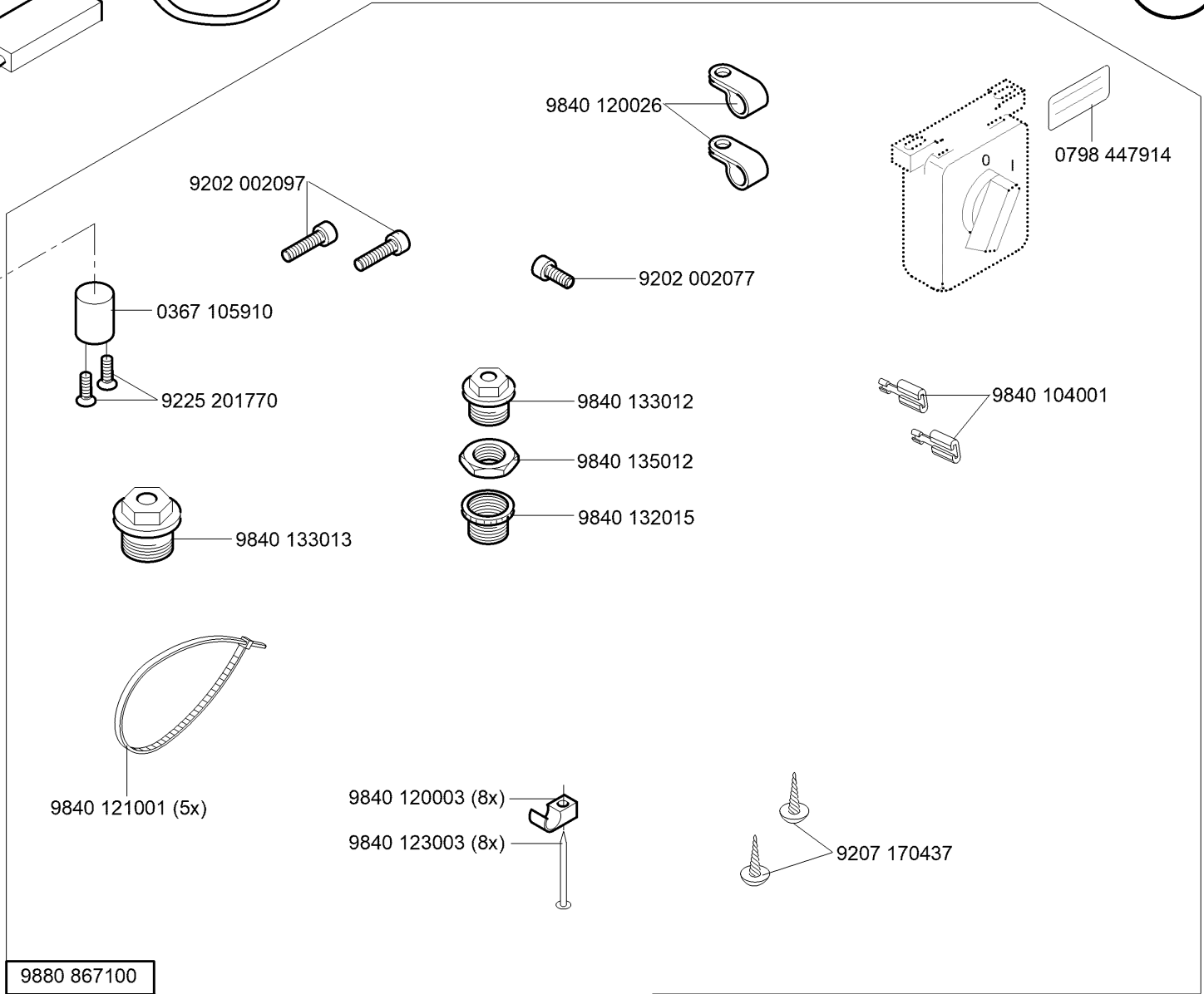
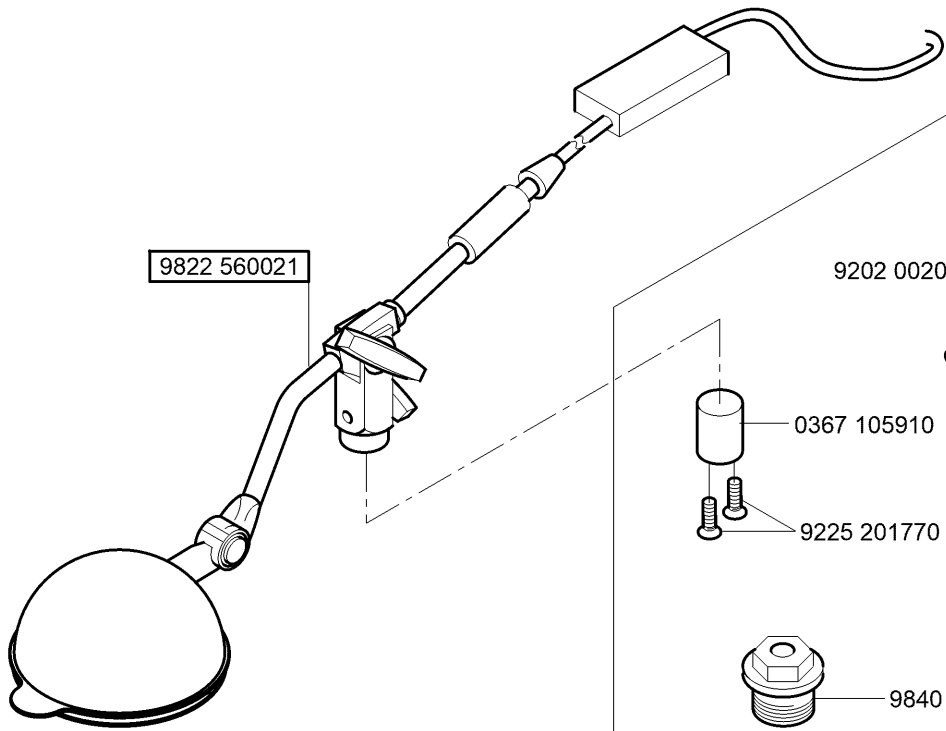


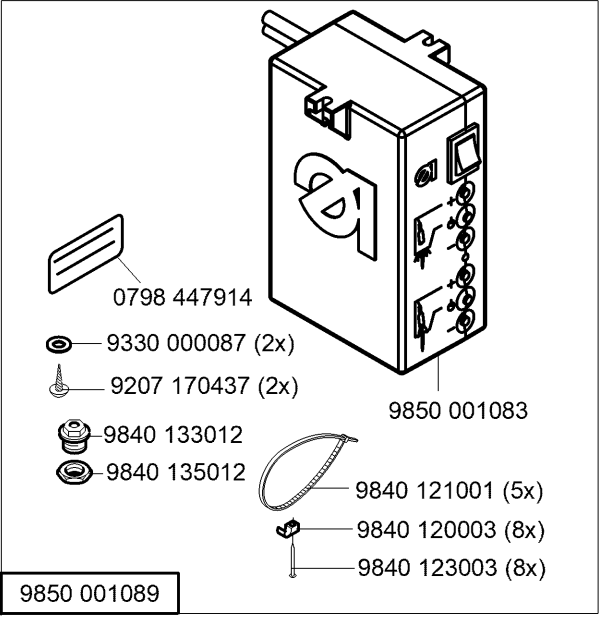
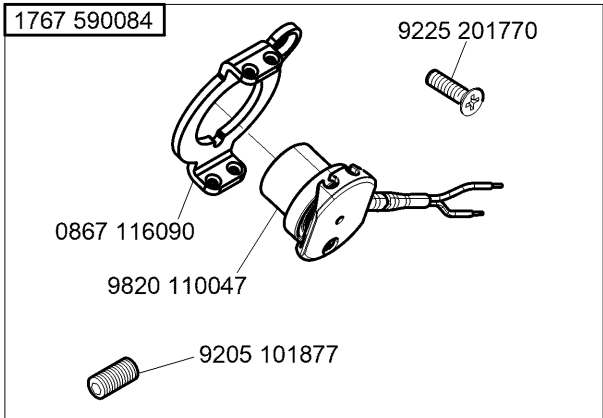
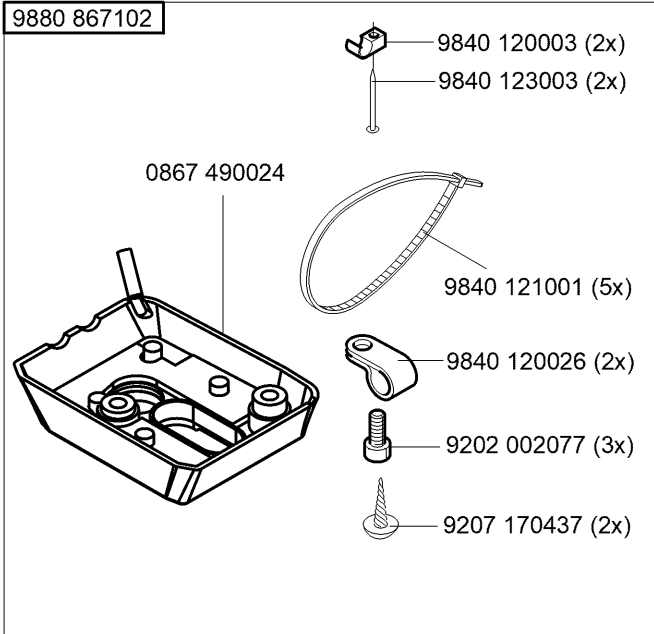
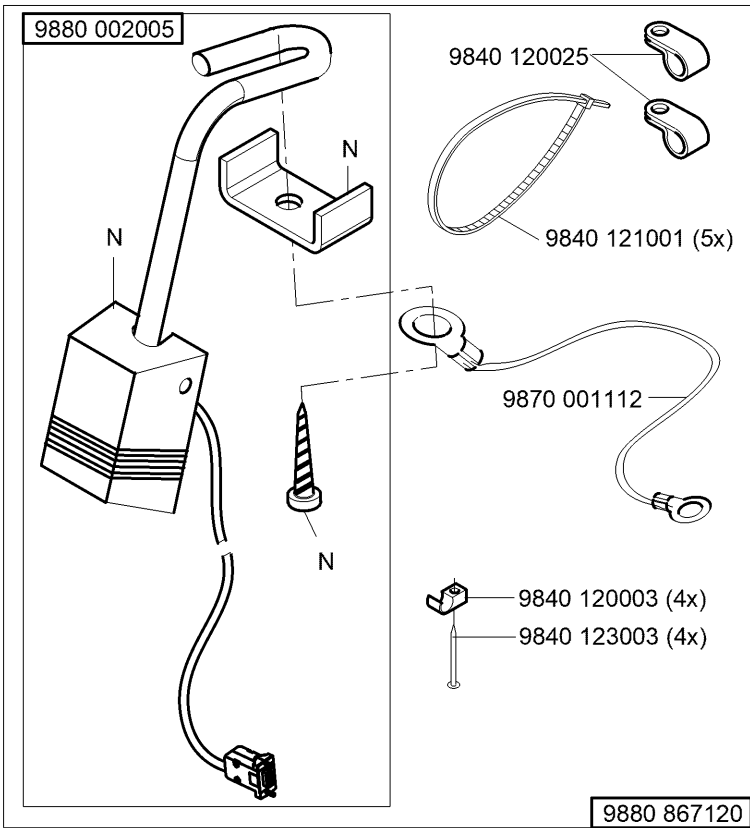




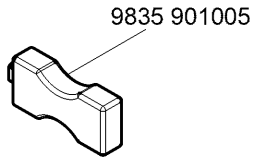
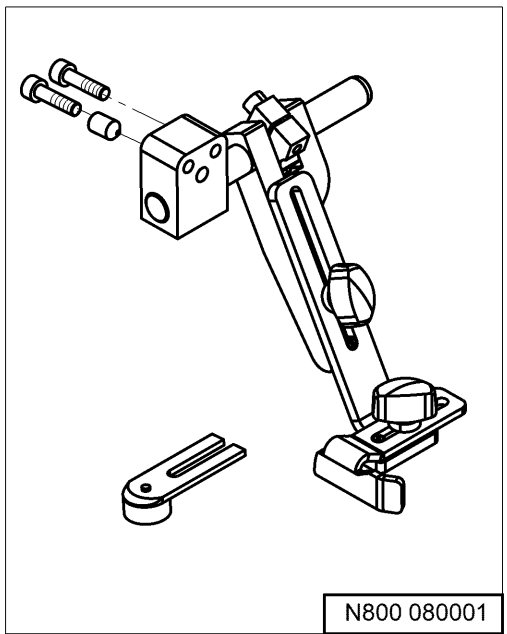
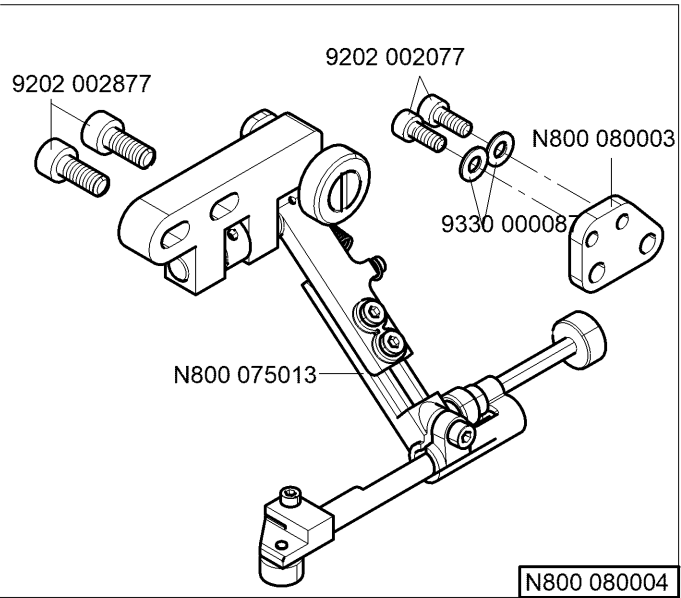
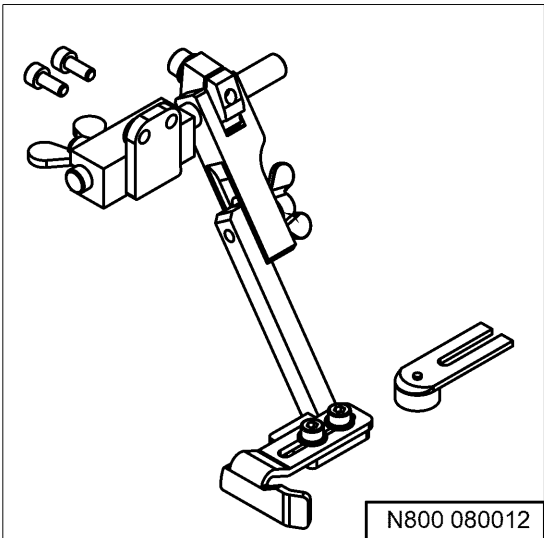
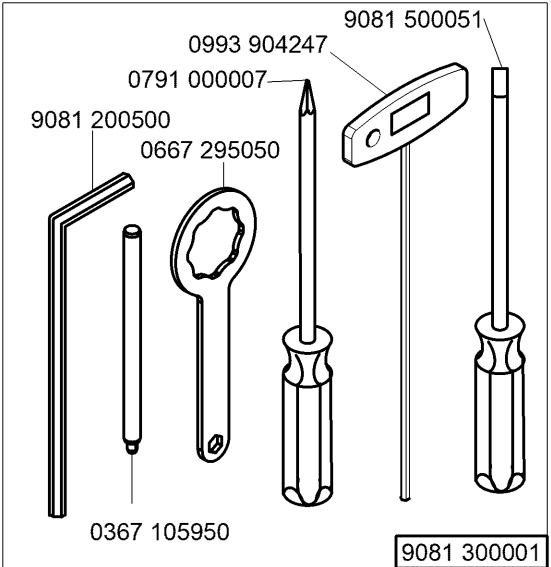


N - nicht als Einzelteil lieferbar  
not available as separate part



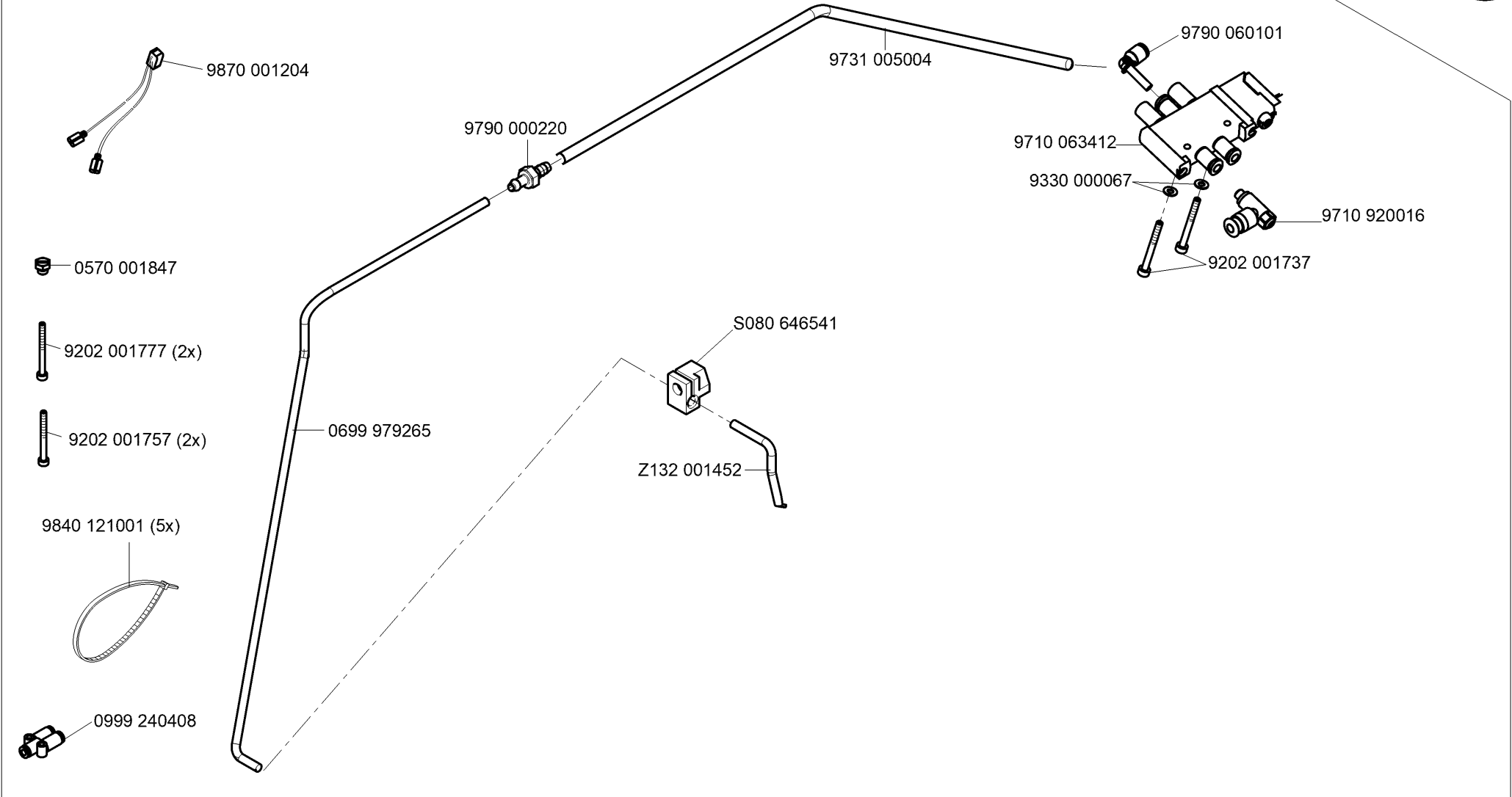


N - nicht als Einzelteil lieferbar  
not available as separate part

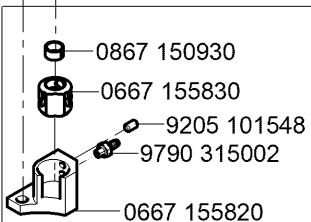
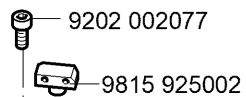
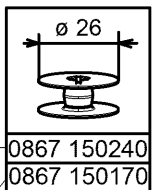
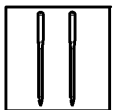
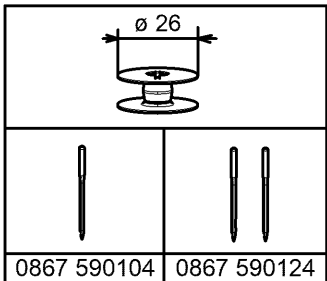


N - nicht als Einzelteil lieferbar  
not available as separate part

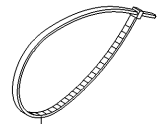
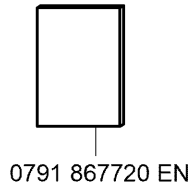
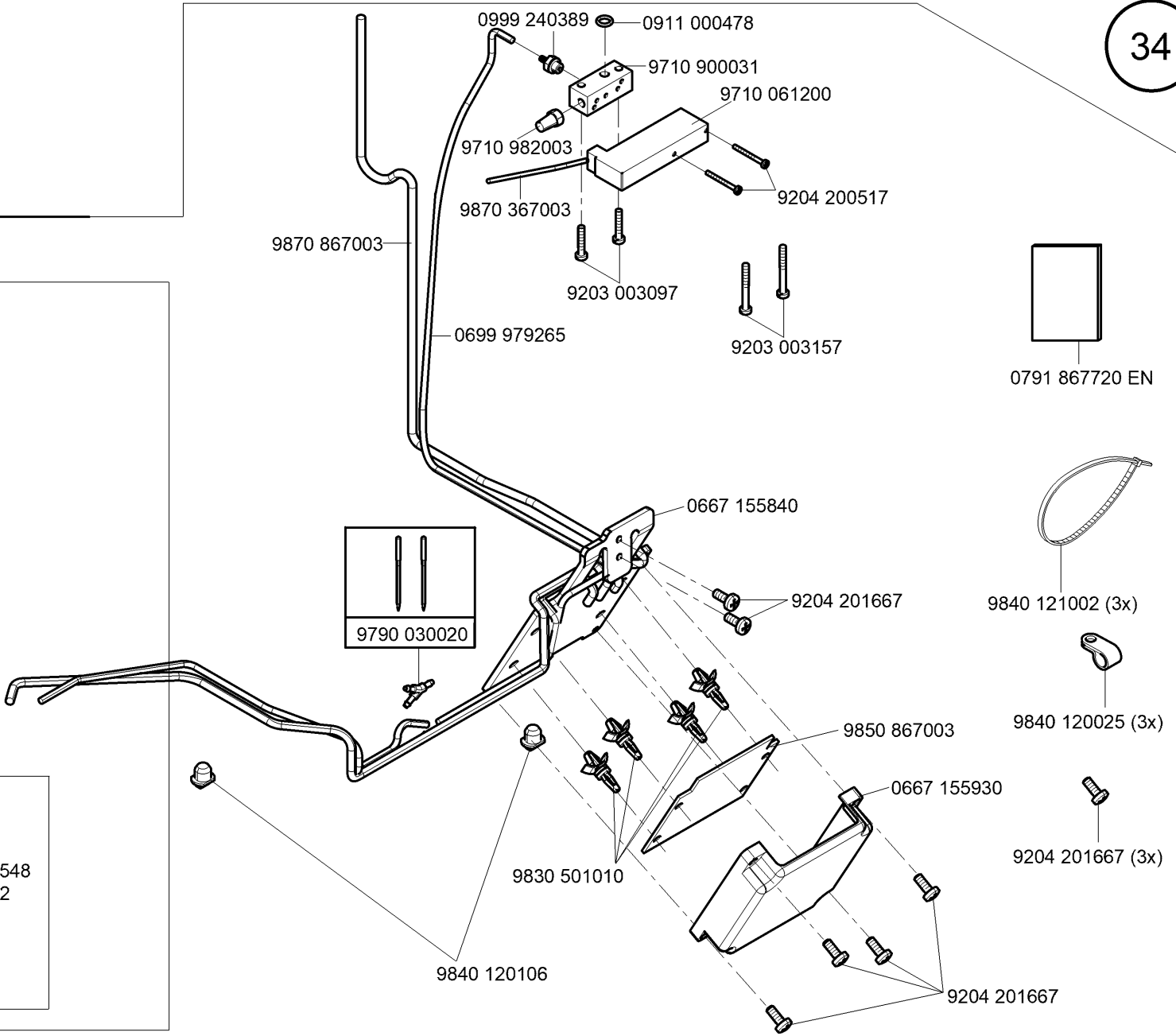
1727 590014



N - nicht als Einzelteil lieferbar  
not available as separate part



0667 155824



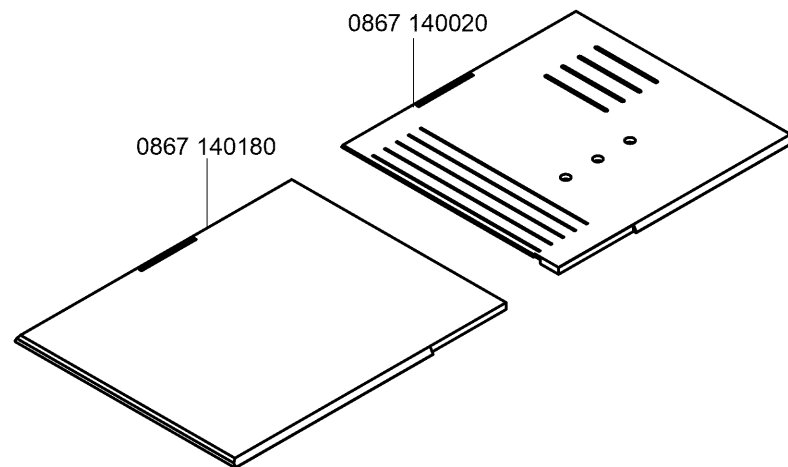


Teile-Nr./Part-No.	Tafel/Table	Teile-Nr./Part-No.	Tafel/Table	Teile-Nr./Part-No.	Tafel/Table	Teile-Nr./Part-No.	Tafel/Table	Teile-Nr./Part-No.	Tafel/Table
0037 001280	12,13	0380 000009	19	0667 155474	8	0667 315243	19	0791 001094	28
0077 110230	28	0396 111320	28	0667 155484	9	0667 315253	4	0791 001096	28
0099 004910	12,13	0467 110220	12,13	0667 155490	8,9	0667 355103	10	0791 580100	28
0104 250010	28	0467 150040	7	0667 155530	8,9	0667 355110	10	0791 867720 EN	34
0211 000648	8,9	0467 150120	7	0667 155540	8,9	0667 355123	10	0797 003031	27
0211 000699	28	0467 150130	7	0667 155550	8,9	0667 355130	10	0798 000677	29
0216 000591	11	0480 350200	10	0667 155720	9	0667 355140	10	0798 447914	30,31
0244 000403	11	0480 350214	10	0667 155820	34	0667 355173	10	0827 130010	6
0244 000700	4,5,6	0491 030652	14,16	0667 155824	34	0667 355420	10	0827 130050	3
0271 000199	12,13	0556 000821 A	14	0667 155830	34	0667 385143	18	0827 310043	3
0271 000275	11	0558 000950	19	0667 155840	34	0688 100173	19	0827 310054	3
0271 001639	14	0570 001847	17,33	0667 155893	8,9	0688 130280	6	0827 310063	3
0281 380114	28	0580 101240	22	0667 155900	8,9	0688 130290	6	0827 310070	3
0281 400070	28	0667 115250	12,13	0667 155930	34	0699 979104	2,8,9,18	0827 310103	3
0291 000159	2	0667 115320	2	0667 155950	8	0699 979265	33,34	0867 100390	22
0291 000347	19	0667 115520	12,13	0667 156190	7	0699 979265	34	0867 106090	1
0367 105083	19,20,21	0667 115530	12,13,22	0667 156320	7	0700 000043	25,26	0867 106100	1
0367 105180	19,20,21	0667 115610	12,13	0667 160170	14	0700 000044	25,26	0867 106130	19
0367 105910	30	0667 125100	2	0667 165220	16	0700 000045	25,26	0867 106173	1
0367 105950	32	0667 125160	2	0667 165403	5	0700 000050	25,26	0867 106260	1
0367 110340	12,13	0667 125243	2	0667 165423	5	0700 000090	28	0867 106350	22
0367 110360	12,13	0667 135124	6	0667 165500	5	0700 000091	28	0867 110250	12
0367 120100	2	0667 145390	20,21	0667 170120	11	0700 154591	28	0867 110260	13
0367 125194	2	0667 145410	29	0667 175010	11	0700 176702	25	0867 116040	12,13
0367 140050	20,21	0667 155100	8,9	0667 175020	11	0700 176703	25	0867 116080	12,13
0367 145110	19	0667 155114	8	0667 175030	11	0700 176704	26	0867 116090	31
0367 145180	4,5	0667 155390	8,9	0667 175034	11	0742 002096	27	0867 116100	12,13
0367 145180	5	0667 155403	8,9	0667 175040	11	0744 001793 A	27	0867 116114	12,13
0367 150860	18	0667 155424	8,9	0667 175060	11	0744 001793 B	27	0867 116124	13
0367 165140	4	0667 155440	8	0667 235010	2	0744 001796	27	0867 116140	12,13
0367 315223	4,5,6	0667 155450	9	0667 295050	32	0791 000007	32	0867 116150	12,13
0367 495010	19	0667 155460	8,9	0667 310563	19	0791 001081	28	0867 116160	12,13

Teile-Nr./Part-No.	Tafel/Table	Teile-Nr./Part-No.	Tafel/Table	Teile-Nr./Part-No.	Tafel/Table	Teile-Nr./Part-No.	Tafel/Table	Teile-Nr./Part-No.	Tafel/Table
0867 116170	12,13	0867 160274	4	0867 172110	11	0995 340617	28	1867 107220	13
0867 116180	12,13	0867 160630	4	0867 172120	11	0998 881010	8,9	1867 107240	22
0867 116190	12,13	0867 166014	4	0867 176303	11	0998 881610	4,16	1867 110050	12,13
0867 116200	12,13	0867 166023	4	0867 310020	14	0998 882080	7	1867 110060	13
0867 120810	2	0867 166033	4	0867 310170	2	0999 201114	20,21	1867 140010	20
0867 126010	4	0867 166070	4	0867 380070	22	0999 220752	18	9041 100030	8,9
0867 126024	2	0867 166080	5	0867 386050	18	0999 240376	9,18	9041 100035	2,18
0867 136033	6	0867 166110	14	0867 386060	18	0999 240389	34	9041 100203	18
0867 136043	6	0867 166123	14	0867 386070	29	0999 240392	29	9081 100203	28
0867 136053	6	0867 166130	14	0867 386080	29	0999 240404	12	9081 200253	28
0867 136120	3	0867 166140	14	0867 386090	18,19	0999 240408	13,33	9081 200303	28
0867 136163	6	0867 166150	16	0867 400220	26	1545 100090	22	9081 200500	32
0867 146023	20,21	0867 166160	4	0867 490024	31	1545 100102	1	9081 300001	32
0867 146043	1	0867 166170	4	0867 496010	17	1545 110010	12,13	9081 500000	28
0867 146050	20,21	0867 166173	4	0867 590104	34	1545 110150	12,13	9081 500010	28
0867 146084	29	0867 166183	4	0867 590124	34	1545 160014	14	9081 500051	32
0867 146104	20,21	0867 166190	14	0868 120113	2	1545 170024	11	9120 030351	1
0867 146140	20,21	0867 166210	16	0868 140060	21	1545 380013	18	9122 200161	19
0867 146153	1,19	0867 166220	14	0868 160020	4	1545 490010	22	9122 322200	4
0867 146230	22	0867 166230	16	0868 160070	29	1727 100013	22	9126 102520	19
0867 150140	7	0867 166240	4	0887 380010	18	1727 100023	22	9126 102540	19
0867 150170	7,34	0867 166250	14	0888 110600	13	1727 110014	12	9126 300061	8,9
0867 150240	34	0867 166313	15	0888 350124	10	1727 110024	13	9126 300088	8,9
0867 150323	8	0867 166320	15	0888 350134	10	1727 160014	5	9126 300201	19
0867 150333	9	0867 166324	15	0902 000423	20,21	1727 590014	33	9129 024030	3
0867 150343	8,9	0867 166333	15	0911 000478	34	1767 490040	23	9129 024235	2
0867 150804	7	0867 166363	4	0933 001544	18	1767 590084	31	9130 221370	1
0867 150814	7	0867 166420	16	0992 001020	18	1867 107023	22	9190 100104	18
0867 150930	34	0867 166450	4	0992 016580	7	1867 107030	22	9190 100113	29
0867 151050	7	0867 166460	4	0992 023560	7	1867 107053	22	9190 100226	8,9
0867 156280	1	0867 172014	1	0992 023577	7	1867 107153	22	9201 113697	25,26
0867 160203	5	0867 172083	11	0993 904247	32	1867 107190	12	9202 001637	22

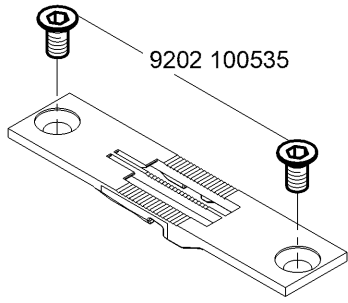
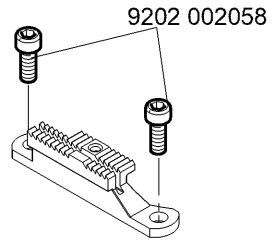
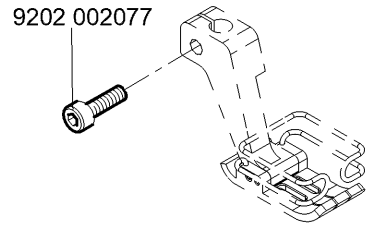
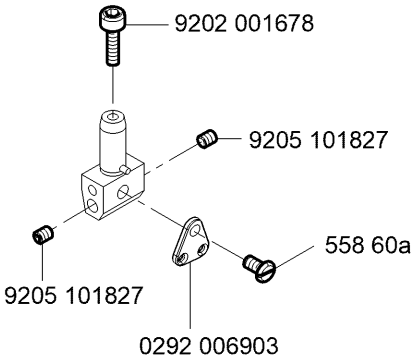
Teile-Nr./Part-No.	Tafel/Table	Teile-Nr./Part-No.	Tafel/Table	Teile-Nr./Part-No.	Tafel/Table	Teile-Nr./Part-No.	Tafel/Table	Teile-Nr./Part-No.	Tafel/Table
9202 001678	2,11	9203 003097	34	9205 102547	15	9330 200110	8,9	9710 063412	33
9202 001687	10	9203 003157	34	9205 121558	8,9	9330 300027	1	9710 900031	34
9202 001717	17	9203 100002	12,13	9205 122488	8,9	9330 700097	20,21	9710 920016	17,33
9202 001737	33	9203 100622	23	9206 100637	29	9330 900097	12,13	9710 982003	34
9202 001757	33	9203 211837	7	9207 161237	28	9330 900117	22,25,26	9731 001035	2,18
9202 001777	33	9203 312412	2	9207 170227	25,26,29	9333 000090	20,21	9731 001053	19
9202 002047	19	9204 002363	20,21	9207 170437	24,30,31	9334 000051	8,9	9731 002001	27
9202 002053	20	9204 200517	34	9207 170857	29	9334 001630	2,4,11	9731 004014	16
9202 002057	4,8,9,14,16,18,21, 23	9204 201057	23	9207 171057	25,26	9334 001640	3,5	9731 004024	13
9202 002067	5,18	9204 201067	11	9225 201750	2	9352 000080	20,21	9731 004034	15
9202 002077	8,9,15,16,18,22, 29,30,31,32,34	9204 201647	2,12,13,19,20,21, 24	9225 201770	12,13,19,30,31	9352 640050	29	9731 004044	12,13
9202 002078	2,14	9204 201657	2	9231 000367	12,13	9353 000087	8,9	9731 005004	6,17,33
9202 002087	3,14	9204 201667	11,12,13,16,17, 18,23,34	9231 000387	6	9353 000350	20,21	9731 006004	17
9202 002097	14,23,30	9204 201677	22	9231 110037	11	9353 000420	20,21	9742 300310	6
9202 002098	3,6,10,14,15	9204 201693	12,13,22	9231 110137	25,26	9353 000470	19	9780 000108	27
9202 002107	10	9204 201697	1,28	9234 000067	14	9354 010210	1	9790 000220	33
9202 002108	4	9204 201733	22	9301 101281	12,13	9354 400800	8,9	9790 010010	6
9202 002487	1	9204 201797	3,14	9301 101561	10	9357 000050	10	9790 020010	12
9202 002877	32	9204 211997	3,14	9301 102203	3,19	9357 000070	4,6,8,9,11	9790 030020	34
9202 002887	14	9204 301487	11	9301 200660	8,9	9357 000080	5	9790 030640	17
9202 002897	1	9204 302217	15,16	9302 000100	18	9357 000120	4,14	9790 060101	17,33
9202 002908	8,9	9204 431667	12,13	9303 003200	19	9380 500100	15	9790 315002	34
9202 002927	27	9205 024857	8,9	9330 000067	10,12,13,17,22,33	9400 000090	20,21	9800 170044	1
9202 002937	1,29	9205 101548	34	9330 000087	1,4,12,13,14,18, 19,23,31,32	9401 000194	24	9800 210001 R	24
9202 002947	22	9205 101847	2,20	9330 000088	8,9	9401 000204	24	9815 550001	23
9202 003748	19	9205 101877	31	9330 000097	10	9700 100100	15,16	9815 925002	34
9202 022467	18	9205 102450	8	9330 000107	29	9700 103006	6	9820 110040	10
9202 022477	10	9205 102467	1,4,5,6,8,9,10,11, 19,20,21	9330 000127	25,26	9701 100090	6	9820 110047	31
9202 022497	10	9205 102477	1,2,4,5,6,7,19,20, 21	9330 000177	28	9701 300020	6	9822 560021	30
9202 100535	7,10,20,21	9205 102513	6	9330 200077	23	9710 061200	34	9825 551138	10
				9330 200107	10	9710 061412	17	9825 570004	26
						9710 063412	17	9830 200710	26

Teile-Nr./Part-No.	Tafel/Table	Teile-Nr./Part-No.	Tafel/Table	Teile-Nr./Part-No.	Tafel/Table	Teile-Nr./Part-No.	Tafel/Table	Teile-Nr./Part-No.	Tafel/Table
9830 501010	34	9850 867003	34	MG58 000603	26				
9830 501011	23	9851 545004	12,13	MG58 002522	26				
9830 501022	23	9851 767003	23	MG58 002523	26				
9835 901005	32	9851 767005	12,13	N800 075013	32				
9840 104001	30	9870 001045	26	N800 080001	32				
9840 120001	29	9870 001046	26	N800 080003	32				
9840 120003	24,26,30,31	9870 001112	31	N800 080004	32				
9840 120025	31,34	9870 001113	28	N800 080012	32				
9840 120026	30,31	9870 001203	17	S080 646541	33				
9840 120027	2	9870 001204	33	S345 656310	26				
9840 120028	23	9870 367003	34	Z100 011022	8,9,28				
9840 120030	23,28	9870 867003	34	Z132 001452	33				
9840 120050	23	9871 545000	23						
9840 120060	24,29	9871 767001	10						
9840 120105	23	9880 001001	29						
9840 120106	34	9880 001005	24						
9840 121001	28,30,31,33	9880 002005	31						
9840 121002	23,26,34	9880 867051	26						
9840 123002	24	9880 867100	30						
9840 123003	26,28,29,30,31	9880 867102	31						
9840 130008	18	9880 867120	31						
9840 132015	30	H667 110140	12,13						
9840 133012	30	H667 110150	12						
9840 133012	31	H667 160330	6						
9840 133013	30	MG43 000062	25,26						
9840 135012	30,31	MG53 002501	25						
9840 938015	26	MG53 002531	26						
9850 001083	31	MG53 007511	25,26						
9850 001089	31	MG53 007921	27						
9850 001309	23	MG53 007922	27						
9850 001311	24	MG55 000501	25						
9850 001340	24	MG58 000602	26						



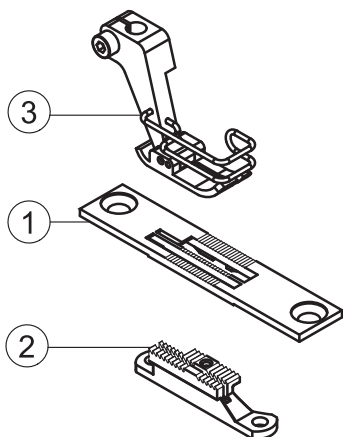
N - nicht als Einzelteil lieferbar  
not available as separate part

Befestigungsteile für Nähmaschinen  
Fastening parts for Sewing equipment

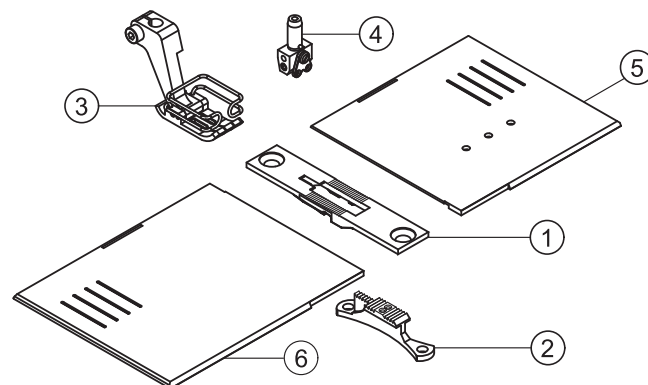




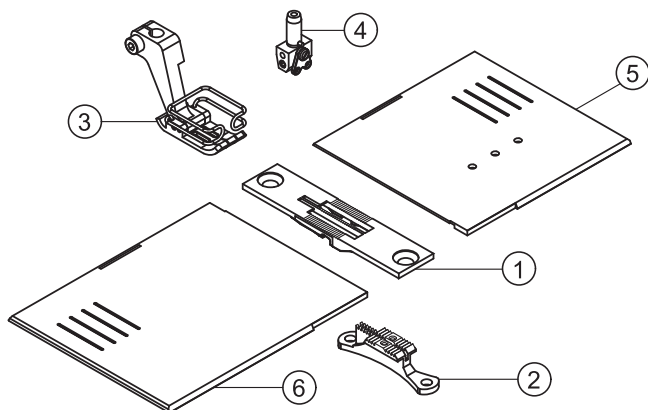
E70/6  
E71/6



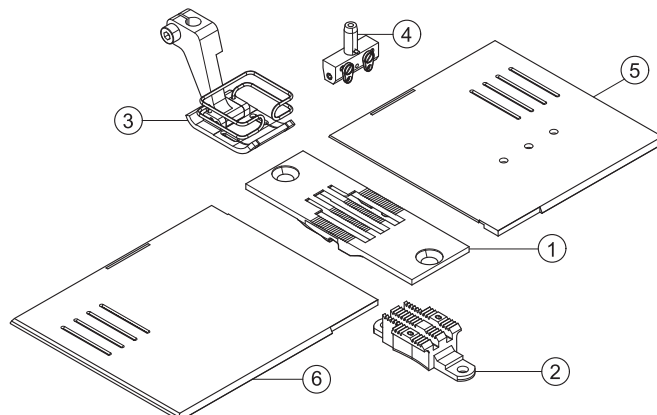
E76/3,2/6



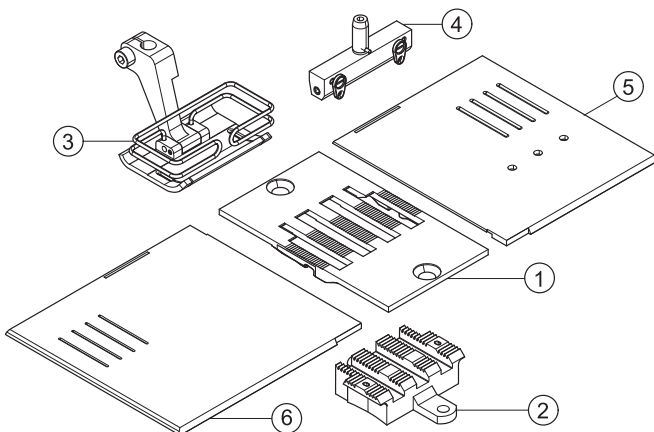
E76/4,8/6  
E76/6,4/6



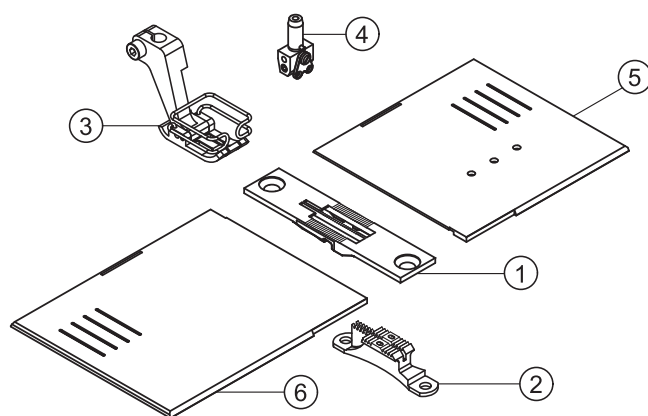
E76/16/6  
E76/19/6



E76/38/6



E77/6,4/6





E-Nr. E-No.	Für Unterklasse / For Subclass	Abb.-Nr. Fig.No.	Verwendungszweck / Use	Material No. / Material Nr.	Stichplatte Throat plate		Transporteur Feed dog				Presserfuß Presser foot		Transp. Fuß Feeding foot		Nadelhalter/ Needle holder	Nadelsystem / -dicke / Needle system / -size
					①	①	②	②	③	③	③	③				
E70/6	-160122 Näheinrichtung, Nadelstärke Nm 80-130, Stichlänge max. 6 mm, für leichtes bis mittelschweres Nähgut. Sewing equipment, needle size Nm 80-130, stitch length max. 6 mm, for light to medium weight material.			1727 E07006 1727 200010			Ø 2,0	0827 210060			0827 220063					134-35/110
E71/6	-160122 Näheinrichtung, Nadelstärke Nm 80-130, Stichlänge max. 6 mm, für leichtes bis mittelschweres Nähgut. Sewing equipment, needle size Nm 80-130, stitch length max. 6 mm, for light to medium weight material.			1727 E07106 1727 200010			Ø 2,5	0827 210070			0827 220063					134-35/130

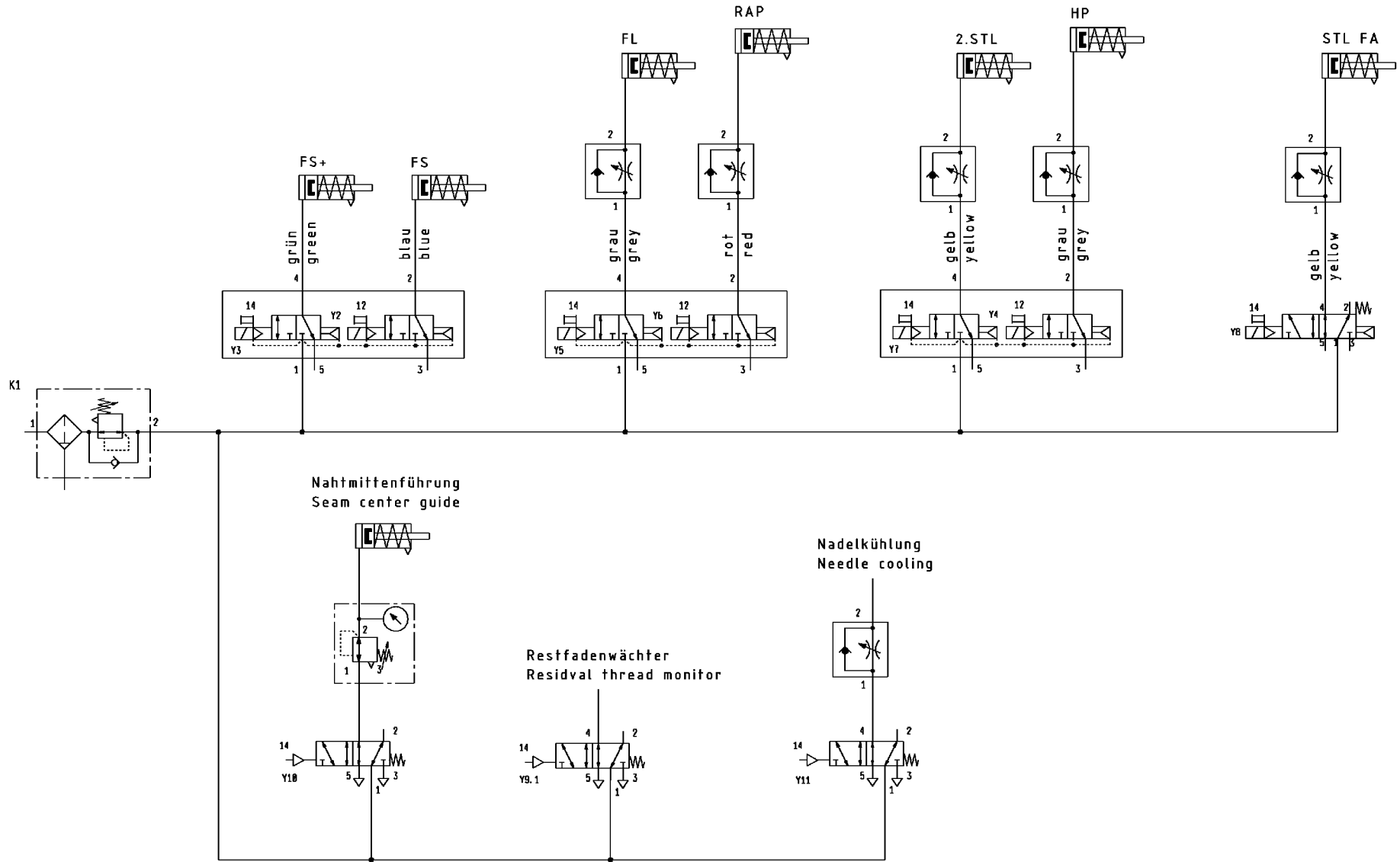




E-Nr. E-No.	Für Unterklasse / For Subclass	Abb.-Nr. Fig.No.	Verwendungszweck / Use	Material No. / Material Nr.	Stichplatte Throat plate			Transporteur Feed dog				Presserfuß Presser foot		Transp. Fuß Feeding foot					
					① Stichplatte / Throat plate	⑥ Schieber, links / Slide, left	⑤ Schieber, rechts / Slide, right	Stichlochgröße / Stich hole size mm	Sägeverzahnung / Serrated mm	Säge-schrägverzahnung / Serrated, oblique mm	Kreuzverzahnung / Cross toothed mm	Dachverzahnung / Roof-shaped mm	Drückerfuß / Presser foot	Unverzahnung / Non toothed	Hüpfersfuß, kreuzverz. / Skipping f., cross toothed	Ausgleichfuß / Compensating foot	Kreuzverzahnung / Cross toothed mm	Unverzahnung / Non toothed	Nadelabstand / Needle distance
E76/3,2/6	-260122 Näheinrichtung, Nadelabstand 3,2 mm, Nadelstärke Nm 80-130, Stichtlänge max. 6 mm, für leichtes bis mittelschweres Nähgut. Sewing equipment, needle gauge 3,2 mm, needle size Nm 80-130, stitch length max. 6 mm, for light to medium weight material.			1727 E07606 3 2	1727 200030	0867 140010	0867 140040	Ø 1,2	0827 210540			0827 220253					3,2	0867 230404	134-35/110
E76/4,8/6	-260122 Näheinrichtung, Nadelabstand 4,8 mm, Nadelstärke Nm 80-130, Stichtlänge max. 6 mm, für leichtes bis mittelschweres Nähgut. Sewing equipment, needle gauge 4,8 mm, needle size Nm 80-130, stitch length max. 6 mm, for light to medium weight material.			1727 E07606 4 8	1727 200040	0867 140010	0867 140040	Ø 1,2	0827 210550			0827 220263					4,8	0867 230414	134-35/110
E76/6,4/6	-260122 Näheinrichtung, Nadelabstand 6,4 mm, Nadelstärke Nm 80-130, Stichtlänge max. 6 mm, für leichtes bis mittelschweres Nähgut. Sewing equipment, needle gauge 6,4 mm, needle size Nm 80-130, stitch length max. 6 mm, for light to medium weight material.			1727 E07606 6 4	1727 200050	0867 140010	0867 140040	Ø 1,2	0827 210560			0827 220273					6,4	0867 230424	134-35/110
E76/16/6	-260122 Näheinrichtung, Nadelabstand 16 mm, Nadelstärke Nm 80-130, Stichtlänge max. 6 mm, für leichtes bis mittelschweres Nähgut. Sewing equipment, needle gauge 16 mm, needle size Nm 80-130, stitch length max. 6 mm, for light to medium weight material.			1727 E07606 16	1727 200020	0867 140090	0867 140100	1,5 x 2,4	0827 210490			0827 220813					16	0867 230184	134-35/110
E76/19/6	-260122 Näheinrichtung, Nadelabstand 19 mm, Nadelstärke Nm 80-130, Stichtlänge max. 6 mm, für leichtes bis mittelschweres Nähgut. Sewing equipment, needle gauge 19 mm, needle size Nm 80-130, stitch length max. 6 mm, for light to medium weight material.			1727 E07606 19	1727 200060	0867 140110	0867 140120	1,5 x 2,5	0827 210800			0827 220913					19	0827 230044	134-35/110



E-Nr. E-No.	Für Unterklasse / For Subclass	Abb.-Nr. Fig.No.	Verwendungszweck / Use	Material No. / Material Nr.	Stichplatte Throat plate			Transporteur Feed dog				Presserfuß Presser foot		Transp. Fuß Feeding foot			
					①	⑥	⑤	②	③	④	③	④					
E76/38/6	-260122 Näheinrichtung, Nadelabstand 38 mm, Nadelstärke Nm 80-130, Stichtlänge max. 6 mm, für leichtes bis mittelschweres Nähgut. Sewing equipment, needle gauge 38 mm, needle size Nm 80-130, stitch length max. 6 mm, for light to medium weight material.			1727 E07606 38	1727 200070	1727 140030	1727 140040	1,5 x 2,4	0827 210790			0827 220883			38	0827 230274	134-35/110
E77/6,4/6	-260122 Näheinrichtung, Nadelabstand 6,4 mm, Nadelstärke Nm 80-130, Stichtlänge max. 6 mm, für leichtes bis mittelschweres Nähgut. Sewing equipment, needle gauge 6,4 mm, needle size Nm 80-130, stitch length max. 6 mm, for light to medium weight material.			1727 E07706 6 4	1727 200050	0867 140010	0867 140040	1,5 x 2,5	0827 210610			0827 220663			6,4	0867 230424	134-35/110



Schlauch hose	Teile Nr. (Meterware) Part-No. (yarded goods)
PU3 grau / grey	9731 005004
PU3 rot / red	9731 004014
PU3 grün / green	9731 004024
PU3 gelb / yellow	9731 004034
PU3 blau / blue	9731 004044

Datum	17.11.17	gez.	Schmid	gepr.	Langreck	gez.
Pneu.-Geräteplan für Pneu.-Elements-Plan for 1767						
Änd.	Datum	gez.	gepr.			

  
**DÜRKOPP ADLER AG**  
**9771 767001**  
 Blatt 1 Blattz. 1







**DÜRKOPP ADLER AG**

Potsdamer Straße 190  
33719 Bielefeld  
GERMANY

Phone +49 (0) 521 / 925-00  
E-Mail [service@duerkopp-adler.com](mailto:service@duerkopp-adler.com)  
[www.duerkopp-adler.com](http://www.duerkopp-adler.com)